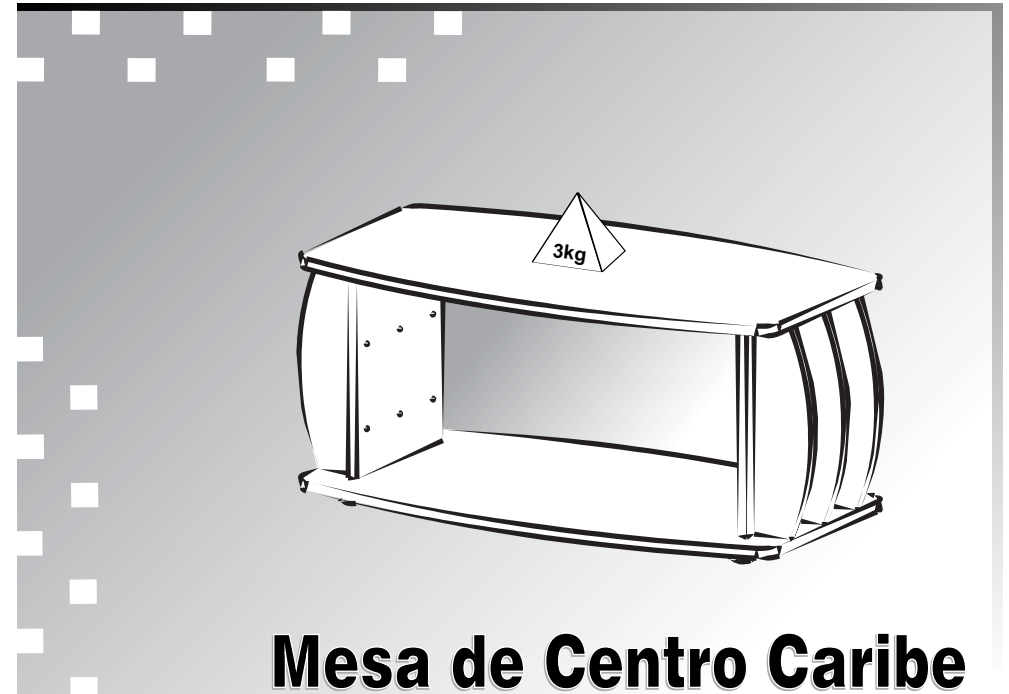


MANUAL DO PRODUTO

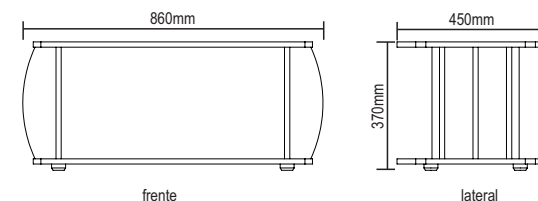
Manual del Producto
User's Guide



Mesa de Centro Caribe

Mesa de Centro Caribe / Caribe Coffee Table

Versão 1.0 / Versión 1.0 / Version 1.0



frente

lateral

Garantia

Este certificado de Garantia é uma vantagem adicional oferecida ao consumidor, porém para que o mesmo tenha validade é imprescindível que seja apresentada a NOTA FISCAL de compra do produto.

Com este produto, a **Artely** tem como objetivo atender plenamente o proprietário-consumidor, proporcionando a garantia na forma aqui estabelecida, pelo período de três meses a partir da data da nota fiscal de compra. A **Artely** restringe a sua responsabilidade à substituição gratuita das peças defeituosas, em caso de defeitos ou avarias devidamente constatados como sendo de fabricação, durante a vigência desta garantia.

A **Artely** declara a garantia nula e sem efeito se o produto for alterado, adulterado, molhado ou consertado e ainda pela prática de montagem inadequada ou mau uso. Também será considerada nula em casos de força maior, como aqueles causados por agentes da Natureza (chuvas, incêndios, excesso de umidade...) e eventos externos como objetos arrastados sobre a superfície do móvel (ex.: TV, DVD, aparelho de som, objetos decorativos...).

Para exercer seus direitos de comprador é importante que antes de montar seu produto você leia com atenção as instruções de cada passo do manual de montagem que acompanha o móvel.

Caso o produto não esteja em conformidade, entre em contato com a loja onde efetuou a compra ou com o nosso Serviço de Atendimento ao Cliente através do e-mail assistencia@artely.com.br ou pelo fone 41 3381 5000 e faça sua reclamação, apontando os defeitos técnicos observados, que teremos o maior prazer em atendê-lo. Para agilizar o seu atendimento, tenha sempre em mãos o manual de montagem com os respectivos números das peças defeituosas, conforme descritas no manual.



ARTELY MÓVEIS LTDA
ALAMEDA ARPO, 2333
CEP / ZIP CODE: 83010-290
SÃO JOSÉ DOS PINHAIS
CURITIBA - PR - BRASIL
Fone / Fax: 41 3381-5000
Phone Number: 55 41 3381-5000
e-mail: artely@artely.com.br
www.artely.com.br

www.artely.com.br



Conservação e Limpeza

Conservación y Limpieza Conservation and Cleaning

Não expor o produto ao sol, altas temperaturas e umidade. Não arrastar objetos sobre a superfície do móvel (ex.: TV, DVD, aparelho de som, objetos decorativos...) e manter em local seco e arejado.

Para a limpeza, utilizar um pano seco e macio. Não é necessário o uso de materiais abrasivos ou álcool.

No exponga el producto a la luz solar, las altas temperaturas y la humedad. No arrastre los objetos a través de la superficie de la unidad (por ejemplo, TV, DVD, equipo de música, objetos de decoración ...) Mantener en un lugar fresco y seco.

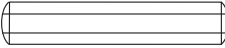

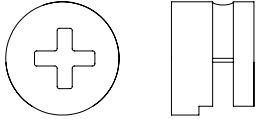

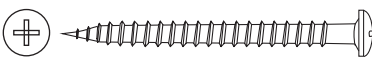
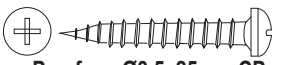
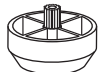

Para la limpieza, utilizar un paño seco y suave. El uso de materiales abrasivos o del alcohol no es necesario.

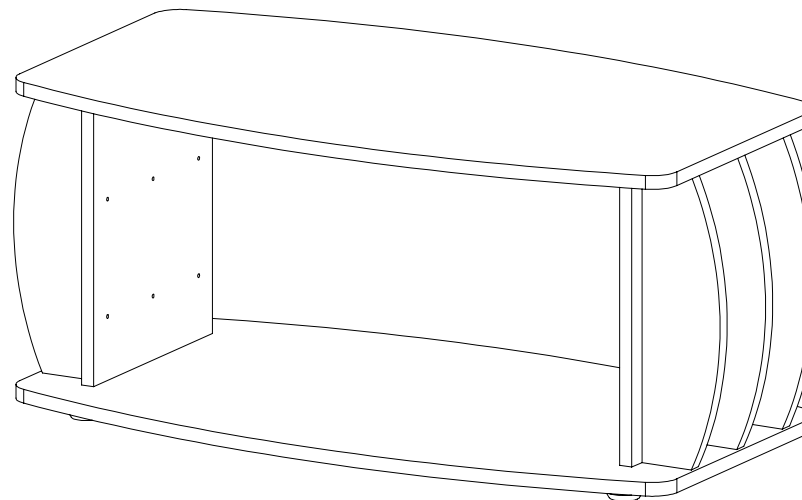
Do not expose the product to sunlight, high temperatures and humidity. Do not drag objects across the surface of the unit (TV, DVD, stereo, decorative objects ...) keep it in a cool dry place.

For cleaning, use a dry and soft cloth. Do not use abrasive materials or alcohol.

Lista de Materiais

Lista de Materiales/ Hardware List

| | | | |
|----------|---|-----------------------|-----------|
| A |  | Cavilha | 8 |
| B |  | Minifix | 4 |
| C |  | Tambor | 4 |
| D |  | Tapa Furo Adesivo | 4 |
| E |  | Parafuso Ø3,5x40mm CP | 4 |
| F |  | Parafuso Ø3,5x25mm CP | 12 |
| G |  | Pé de Rack | 4 |
| H |  | Cola | 1 |

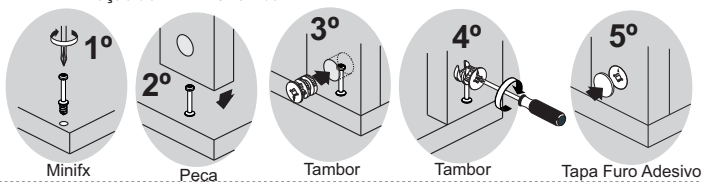


SIGA COM ATENÇÃO AS INSTRUÇÕES DE MONTAGEM.

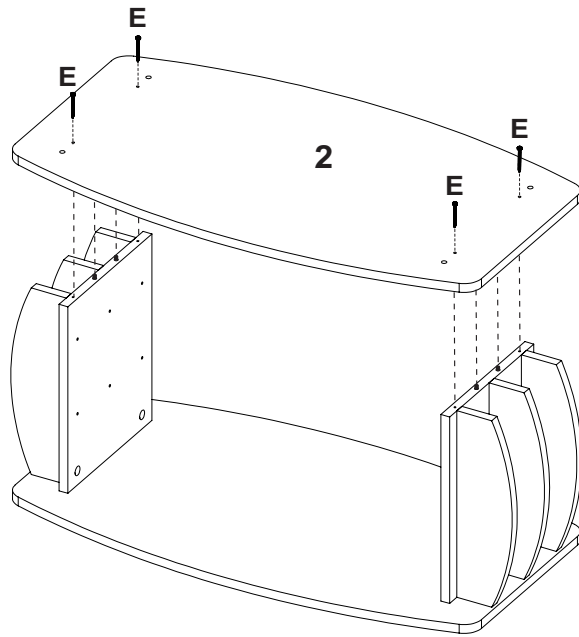
SIGA CON ATENCIÓN LAS INSTRUCCIONES DE MONTAJE.

PROCEED WITH ATTENTION THE ASSEMBLING INSTRUCTIONS.

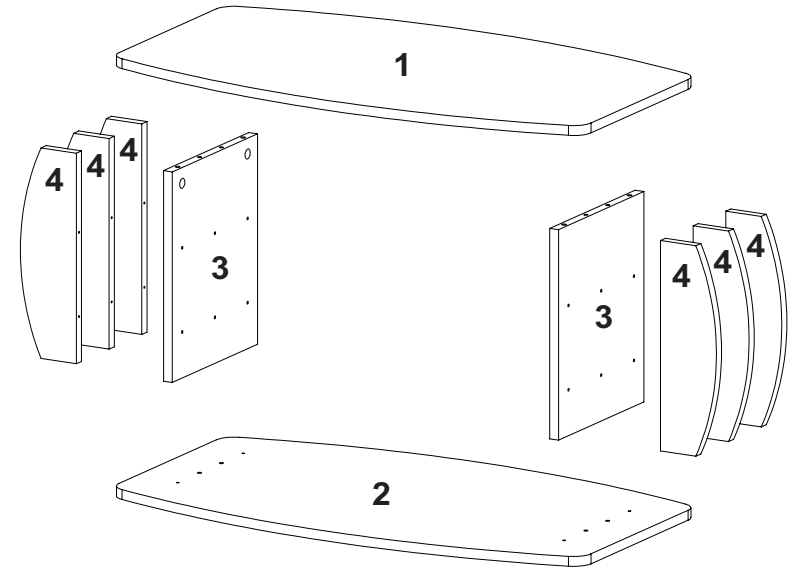
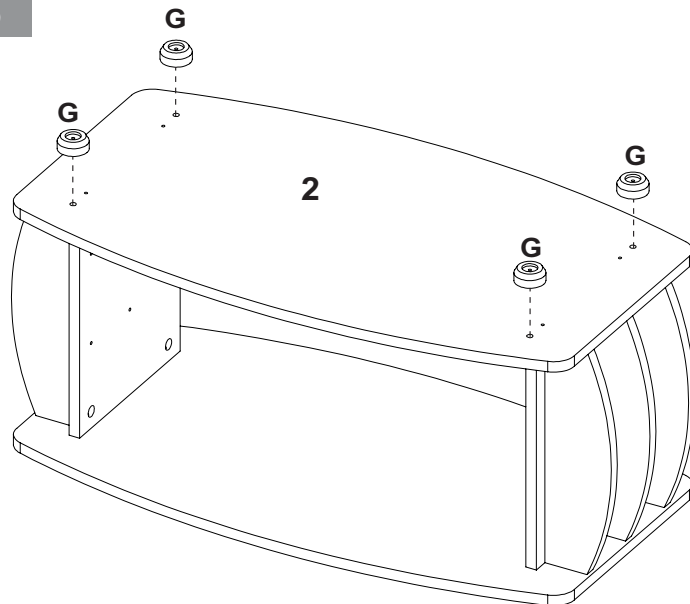
Fixação do Minifix e Tambor



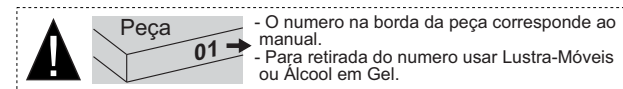
5 Passo
Paso
Step



6 Passo
Paso
Step

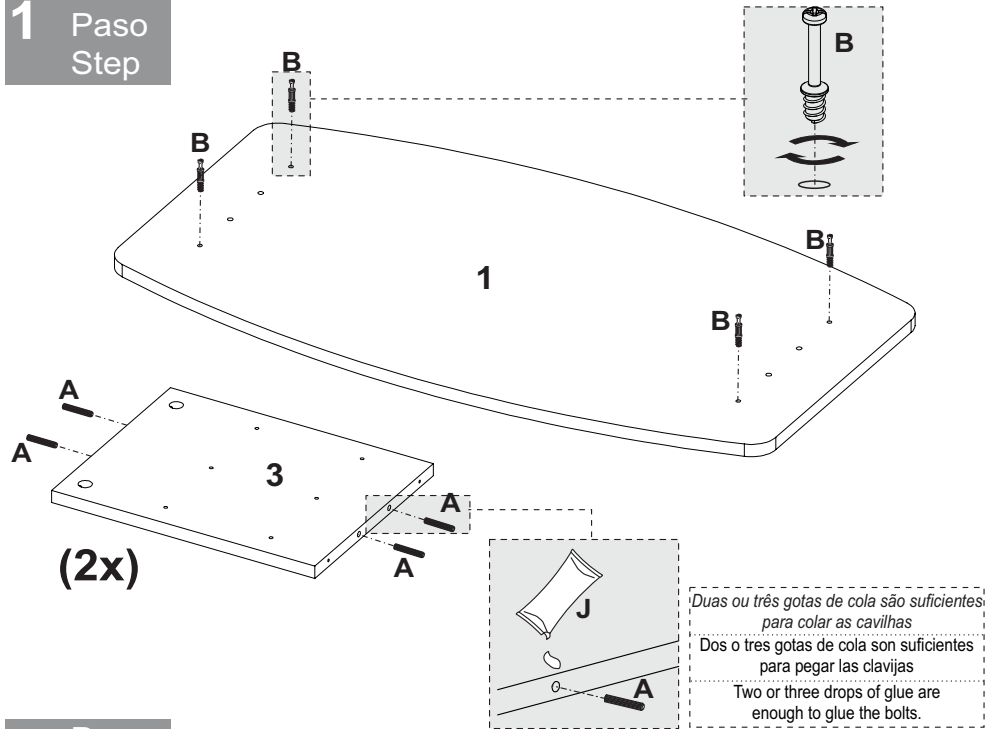


| Descrição | Descripción | Description | Qty |
|---------------------------|-------------|-------------|-----|
| 1- Tampo (800x450x15mm) | 1- Tapa | 1- Top | 1 |
| 2- Base (800x450x15mm) | 2- Base | 2- Base | 1 |
| 3- Lateral (320x250x15mm) | 3- Lateral | 3- Side | 2 |
| 4- Aplique (320x95x15mm) | 4- Aplicar | 4- Apply | 6 |

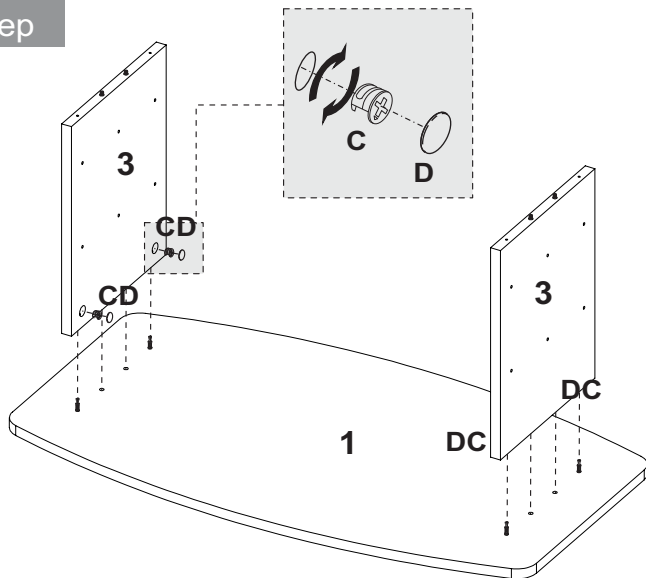


Assista ao vídeo com dicas de montagem em nosso site: www.artely.com.br

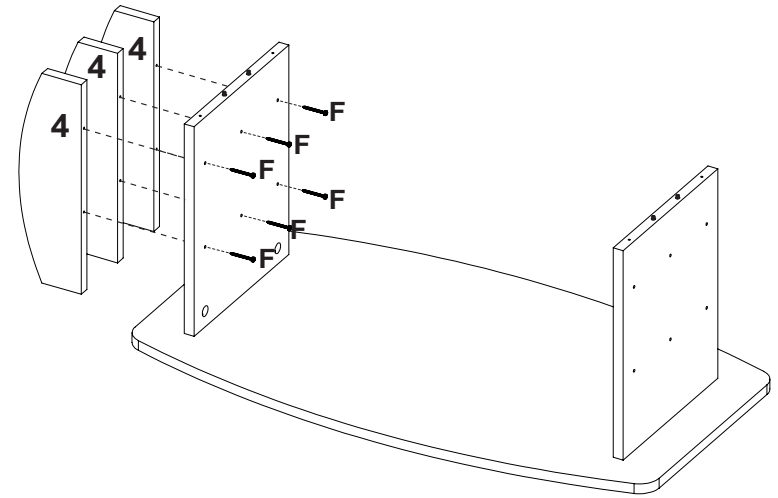
1 Passo
Paso
Step



2 Passo
Paso
Step



3 Passo
Paso
Step



4 Passo
Paso
Step

