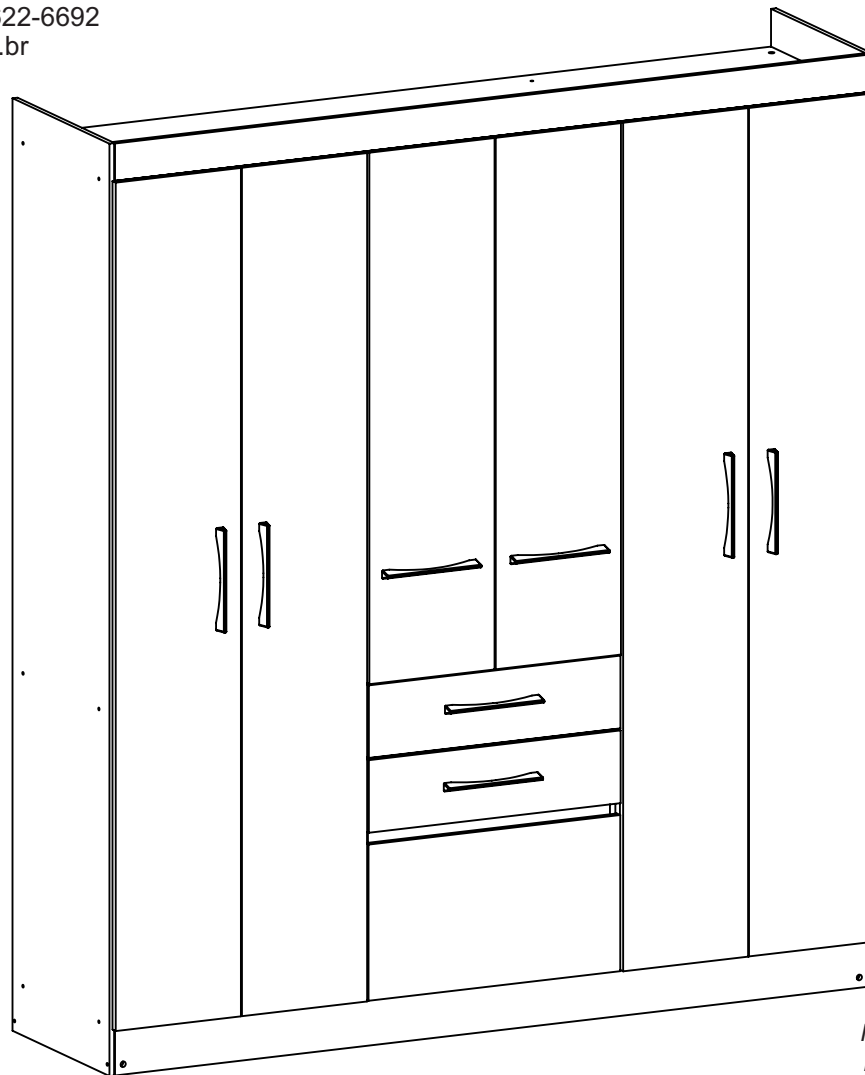


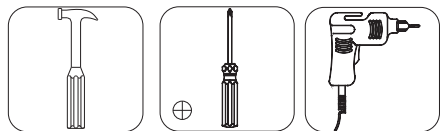


O MANUAL ESTÁ DISPONÍVEL EM NOSSO SITE.  
 ACESSE: WWW.MAXELMOVEIS.COM.BR  
 EI MANUAL ESTÁ DISPONIBLE EN NUESTRA WEB.  
 ACCEDA: WWW.MAXELMOVEIS.COM.BR

INDÚSTRIA E COMÉRCIO DE MÓVEIS MARX LTDA.  
 Rua Laurinho Schaker, 614, Bairro Santa Rita  
 Cep: 89-900-000, Cx Postal 361 - São Miguel do Oeste- SC  
 Fones: (49) 3622-6741 / 3622-6866 / 3622-6692  
 e-mail: maxel@maxelmoveis.com.br  
 web: www.maxelmoveis.com.br



Requisitos para montagem  
 Requisitor para la montaje



Imagens meramente ilustrativas  
 Imágenes meramente ilustrativas

### Observações / Observaciones

- Fixar as cavilhas utilizando cola /Fijar las clavijas utilizando pegamento;
- Siga a sequência numérica para realizar a montagem /Siga la secuencia numérica para realizar el montaje;
- Colocar todas as porcas cilíndricas antes de iniciar a montagem / Colocar todas las tuercas cilíndricas antes de iniciar el montaje;
- Fixar o forro e após colocar as prateleiras, gavetas, varões e calceiro / Fijar el fondo y después de colocar las estantes, cajones, varones y calceiro;

Altura Altura	Largura Anchura	Profundidade Profundidad
2000mm	1780mm	490mm



Móvel Concluído  
 Móvil Concluído

# GUARDA-ROUPA PORTO ROPERO PORTO

# CERTIFICADO DE GARANTIA

Este certificado garante ao cliente a reposição de qualquer peça que possa apresentar **falha ou defeito de fabricação**.

## Vigência da Garantia

A garantia abrange todas as peças, partes e componentes que eventualmente venham apresentar defeito de fabricação no prazo de 03 (três) meses, contando a partir da entrega do produto ao consumidor, **mediante nota fiscal de compra**, que passa a fazer parte integrante deste certificado.

A garantia cessa se ocorrer um dos seguinte casos:

- 1) Se o produto for alterado ou consertado por pessoa não autorizada pela loja;
- 2) Se houver utilização de peça ou componente não original, adaptado ao produto;
- 3) O defeito seja decorrente de negligência do montador ou do consumidor em relação as instruções do esquema de montagem ou em manuseio do produto.

## Conservação do Produto

- \* Para limpar não use nenhum tipo de produto, tais como sabão, esponja de aço, álcool e lustra-móveis.
- \* Use somente uma flanela seca. Não molhe nem exponha o móvel à umidade ou a luz solar diretamente ou outra forma de calor.
- \* Não encoste o móvel na parede. Não o arraste.

É importante assimilar que o esquema de montagem, que acompanha este certificado, deverá permanecer em poder do cliente, pois se houver necessidade de assistência, ela só será atendida mediante o encaminhamento do citado esquema de montagem, assinalando a peça que estiver com defeito e sobretudo, o número do lote de fabricação. Ainda, a Maxel Móveis se reserva o direito de solicitar foto da peça com problema para tomar as demais providências.

**Para solicitar assistência técnica, identificar:  
Razão Social, N° da NF, Descrição da peça e Cor.  
Email : [assistencia@maxelmoveis.com.br](mailto:assistencia@maxelmoveis.com.br)**

Nota: A Assistência Técnica deverá ser solicitada à Loja

Nome da Loja/ Nombre de la Tienda: \_\_\_\_\_  
Cidade;Estado/ Ciudad;Estado: \_\_\_\_\_  
Telefone/ Teléfono: \_\_\_\_\_  
Motivo da Assistência/ Motivo de la Asistencia: \_\_\_\_\_  
Nº e data da Nota Fiscal de aquisição/ N° y fecha de la Nota Fiscal de adquisición: \_\_\_\_\_  
Local, Data e Assinatura/ Local, Fecha y Firma: \_\_\_\_\_  
Lote de Fabricação/ Lote de Fabricación: \_\_\_\_\_

(\*)O lote de fabricação consta no topo da embalagem. Este tem a finalidade de identificar a fase de atualização do produto, propiciando assim o envio da peça adequada ao produto adquirido pelo consumidor.

# CERTIFICADO DE GARANTÍA

Este certificado garantiza al cliente la reposición de cualquier pieza que pueda presentar falla o defecto de fabricación.

## Vigencia de la Garantía

La garantía comprende todas las piezas, partes y componentes que eventualmente vengán a presentar defecto de fabricación en el plazo de 03 (tres) meses, contando a partir de la entrega del producto al consumidor, mediante nota fiscal de compraventa, que pasa a formar parte integrante de este certificado.

La garantía cesa se ocurra uno de los siguiente casos:

- 1) Si el producto sea alterado o reparado por persona no autorizada por la tienda;
- 2) Se haya utilización de pieza o componente no original, adaptado al producto;
- 3) El defecto sea decurrente de negligencia del montador o del consumidor en relación a las instrucciones del esquema de montaje o en manuseio del producto.

## Conservación del Producto

- \* Para limpiar no use ningún tipo de producto, tales como jabón, esponja de acero, alcohol y lustra-móviles.
- \* Use solamente una flanela seca. No moje ni exponga el móvil a la humedad o la luz solar directamente u otra forma de calor.
- \* No encoste el móvil en la pared. No lo arrastre.

Es importante asimilar que el esquema de montaje, que acompaña este certificado, deberá permanecer en poder del cliente, pues se haya necesidad de asistencia, ella sólo será atendida mediante el encaminhamiento del citado esquema de montaje, señalando la pieza que esté con defecto y sobre todo, el número del lote de fabricación. Aún, la Maxel Muebles se reserva el derecho de solicitar foto de la pieza con problema para tomar las demás providencias.

**Para solicitar asistencia técnica, identificar:  
Razón Social, N° de la NF, Descripción de la pieza y Color.  
Email : [assistencia@maxelmoveis.com.br](mailto:assistencia@maxelmoveis.com.br)**

Nota: La Asistencia Técnica deberá ser solicitada a la Tienda

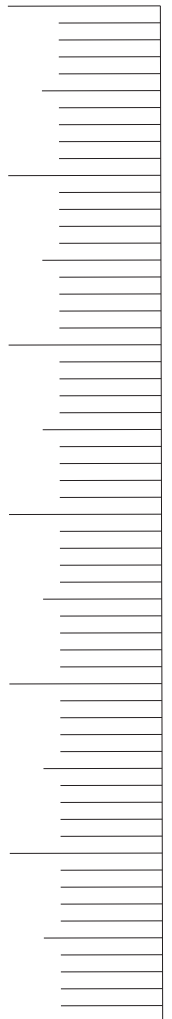
(\*)El lote de fabricación consta en el tope del envase. Este tiene la finalidad de identificar la fase de actualización del producto, propiciando así el envío de la pieza adecuada al producto adquirido por el consumidor.

ITEM   ÍTEM	DESCRIÇÃO   DESCRIPCIÓN	DESENHO   DISEÑO	QUANTIDADE   CANTIDAD
A	CAVILHA   CLAVIJA 8X30		4
B	PARAFUSO FLANGEADO   TORNILLO EMBRIDADO 4,5X45MM		14
C	PORCA CILINDRICA   TUERCA CILINDRICA 12X12		24
D	SAPATA   ZAPATA L		8
E	PREGO   CLAVO 12X12		8
F	SUPORE DE CABIDEIRO   SOPORTE DE LA PERCHA		2
G	SUPORE DE PRATELEIRA   SOPORTE DE ESTANTE 8X10MM		12
H	PARAFUSO CAB. CHATA   TORNILLO CABEZA PESADA 3.5X12MM		86
I	PARAFUSO CAB. CHATA   TORNILLO CABEZA PESADA 3.5X30MM		10
J	PARAFUSO CAB. CHATA   TORNILLO CABEZA PESADA 4,5X45 MM		10
K	PARAFUSO CAB. CHATA   TORNILLO CABEZA PESADA 3.5X40MM		4
L	CAVILHA   CLAVIJA 6X30		4
M	KIT CORREDIÇA NEXT 350MM   GUIA CORREDERA NEXT 350MM		2
N	PARAFUSO CAB. CHATA   TORNILLO CABEZA PESADA 3,0X10 MM		8
O	PARAFUSO CAB. CHATA   TORNILLO CABEZA PESADA 3,5X25MM		19
P	CANTONEIRA   ESQUINERO L 18X18		10
Q	SUPORE DE CABIDEIRO   SOPORTE DE LA PERCHA ' U '		1
R	CAVILHA   CLAVIJA 6X20		8
S	PARAFUSO CAB. CHATA   TORNILLO CABEZA PESADA 3,5X16MM		12
T	CALÇO PARA DOBRADIÇA   CALZO PARA BISAGRA		18
U	DOBRADIÇA   BISAGRA		18
V	PARAFUSO ZINCADO   TORNILLO ZINCADO		4
W	PORCA SEXTAVADA   TUERCA SEXTAVADA		4
X	PARAFUSO CAB. CHATA   TORNILLO CABEZA PESADA 3.5X20MM		2
Y	PREGO   CLAVO 10X10		100
Z	COLA BISNAGA   PEGAMENTO BISNAGA		1
AA	ETIQUETA MAXEL MÓVEIS   LETRERO MAXEL MOVEIS		1

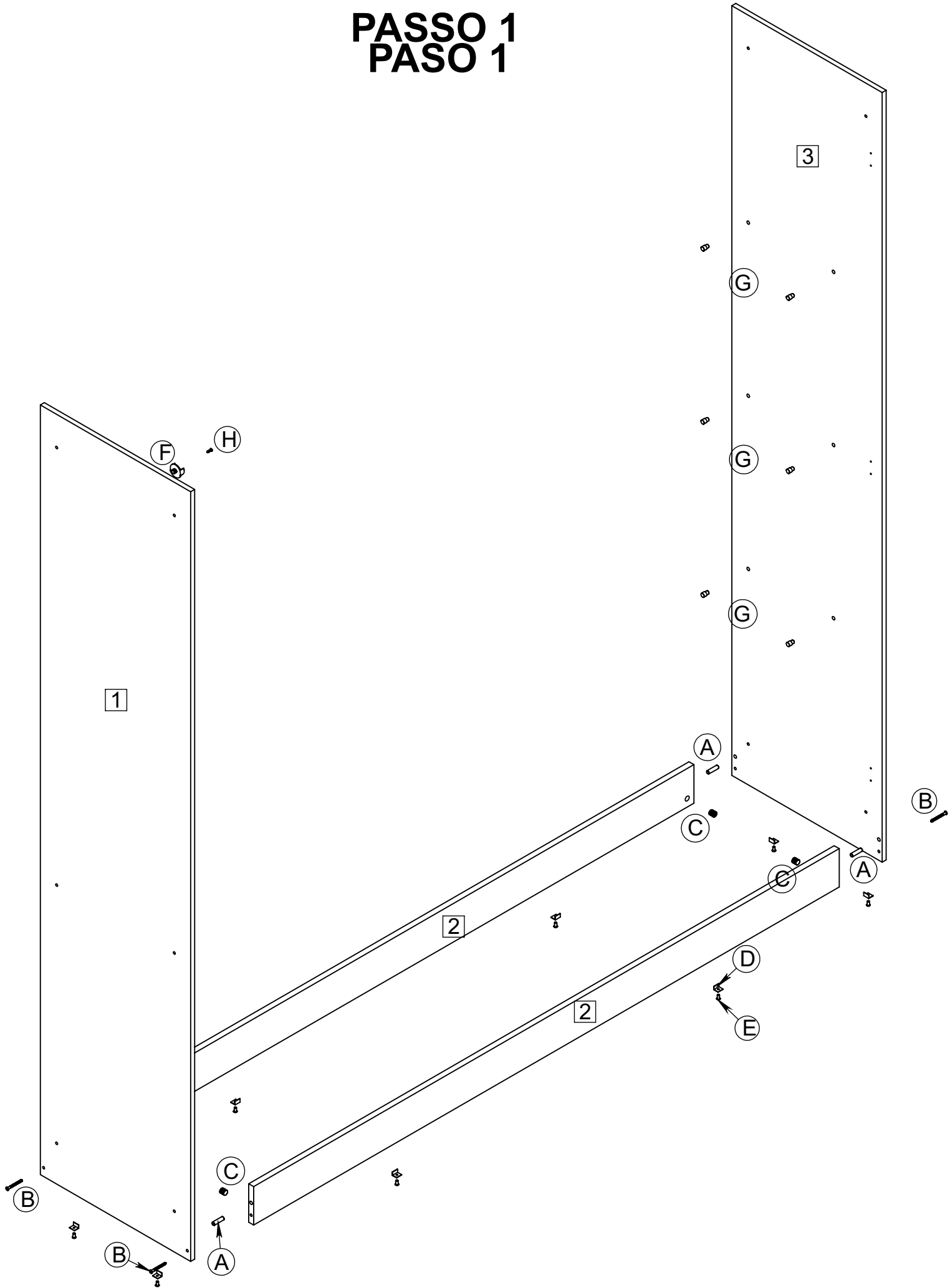
ATENÇÃO: CONFERIR AS MEDIDAS DOS PARAFUSOS NA ESCALA ANTES DE UTILIZÁ-LOS  
 ATENCIÓN: CONFIRAR LAS MEDIDAS DE LOS TORNILLOS EN LA ESCALA ANTES DE UTILIZARLOS

ITEM   ÍTEM	DESCRIÇÃO   DESCRIPCIÓN	DIMENSÕES   DIMENSIONES	QUANTIDADE   CANTIDAD
1	LATERAL EXTERNA ESQUERDA   LATERAL EXTERNA IZQUIERDA	2000X451X12	1
2	RODAPÉ   RODAPIÉ	1757X100X15	2
3	LATERAL EXTERNA DIREITA   LATERAL EXTERNA DERECHA	2000X451X12	1
4	BASE INFERIOR   TAPA INFERIOR	1757X451X12	1
5	LATERAL INT. LADO DE GAVETA   LATERAL INT. LADO DEL CAJÓN	660X451X12	1
6	LATERAL INTERNA	1795X451X12	1
7	BATENTE DA PORTA MENOR   TOPE DE LA PUERTA PEQUEÑA	577X60X15	1
8	BASE SOBRE GAVETA   TAPA SOBRE EL CAJÓN	1168X451X12	1
9	BATENTE DA FRENTE   TOPE DEL FRENTE	1123X70X12	1
10	BASE SUPERIOR   TAPA SUPERIOR	1757X451X12	1
11	VISTA FRONTAL   VISTA DE FRENTE	1757X80X15	1
12	VARÃO DE MADEIRA   VARÓN DE MADERA	1160MM	1
13	PRATELEIRA   ESTANTE	577X338X12	3
14	FRENTE DE GAVETA   FRENTE DEL CAJÓN	587X156X15	2
15	LATERAL DE GAVETA   LADO DEL CAJÓN	350X85X12	4
16	PARTE ATRAS DE GAVETA   RIPA DE TRÁS DEL CAJÓN	528X70X12	2
17	FORRO DE GAVETA   FONDO DEL CAJÓN	552X357X3	2
18	PUXADOR BARY   TIRADOR BARY	192MM	8
19	FORRO   FONDO	1775X452X3	4
20	PERFIL   PROFILE	1780MM	3
21	PORTA SOBRE GAVETA   PUERTA SOBRE EL CAJÓN	1140X292X15	2
22	PORTA MENOR   PUERTA PEQUEÑA	587X335X15	1
23	PORTA GRANDE   PUERTA GRANDE	1820X292X15	4

0 10 20 30 40 50 60

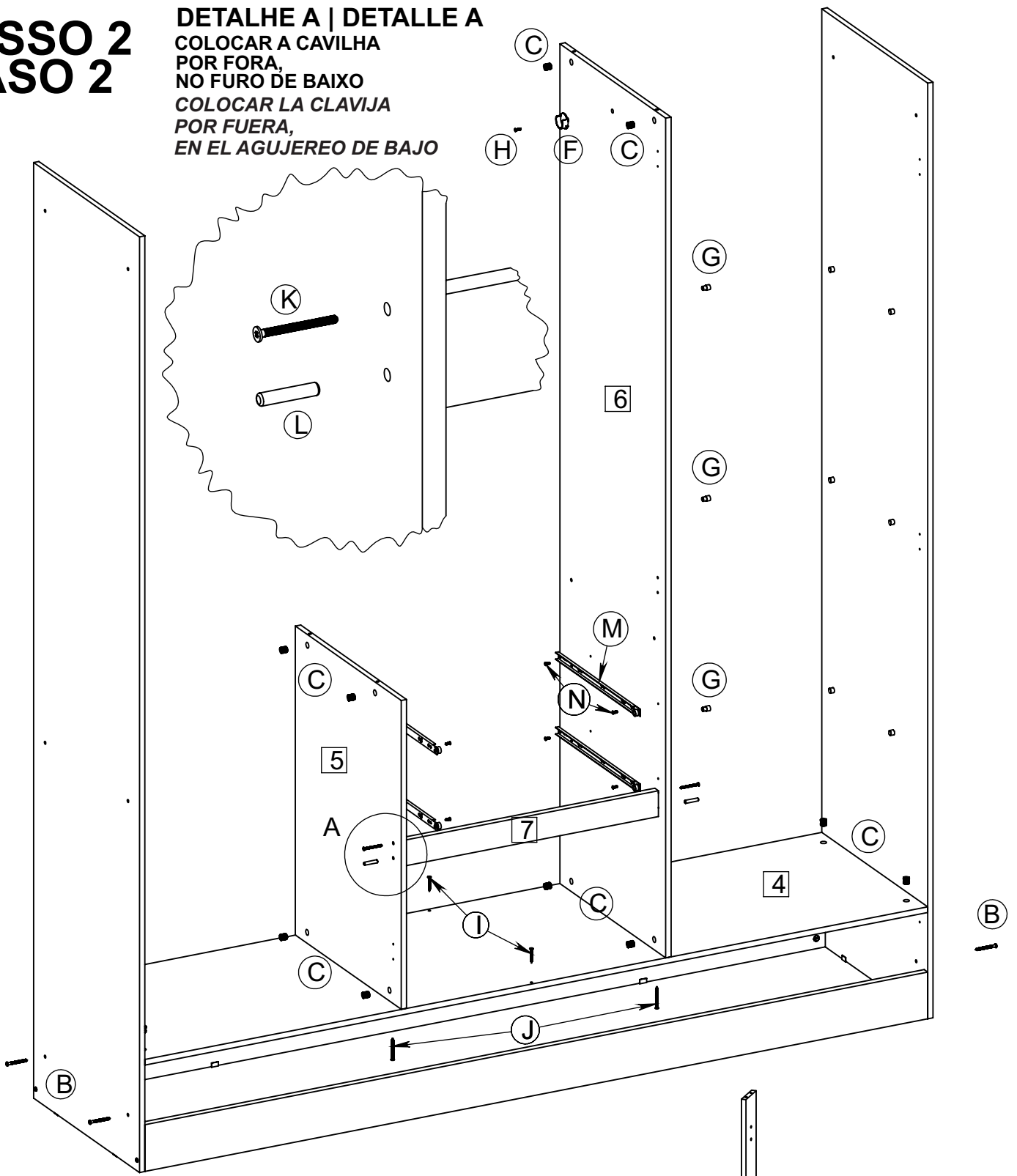


# PASSO 1 PASO 1

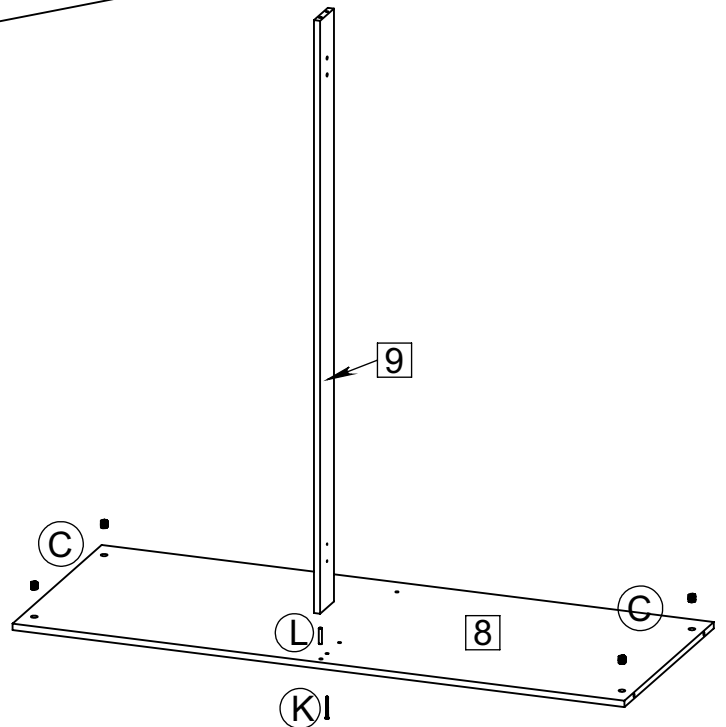


# PASSO 2 PASO 2

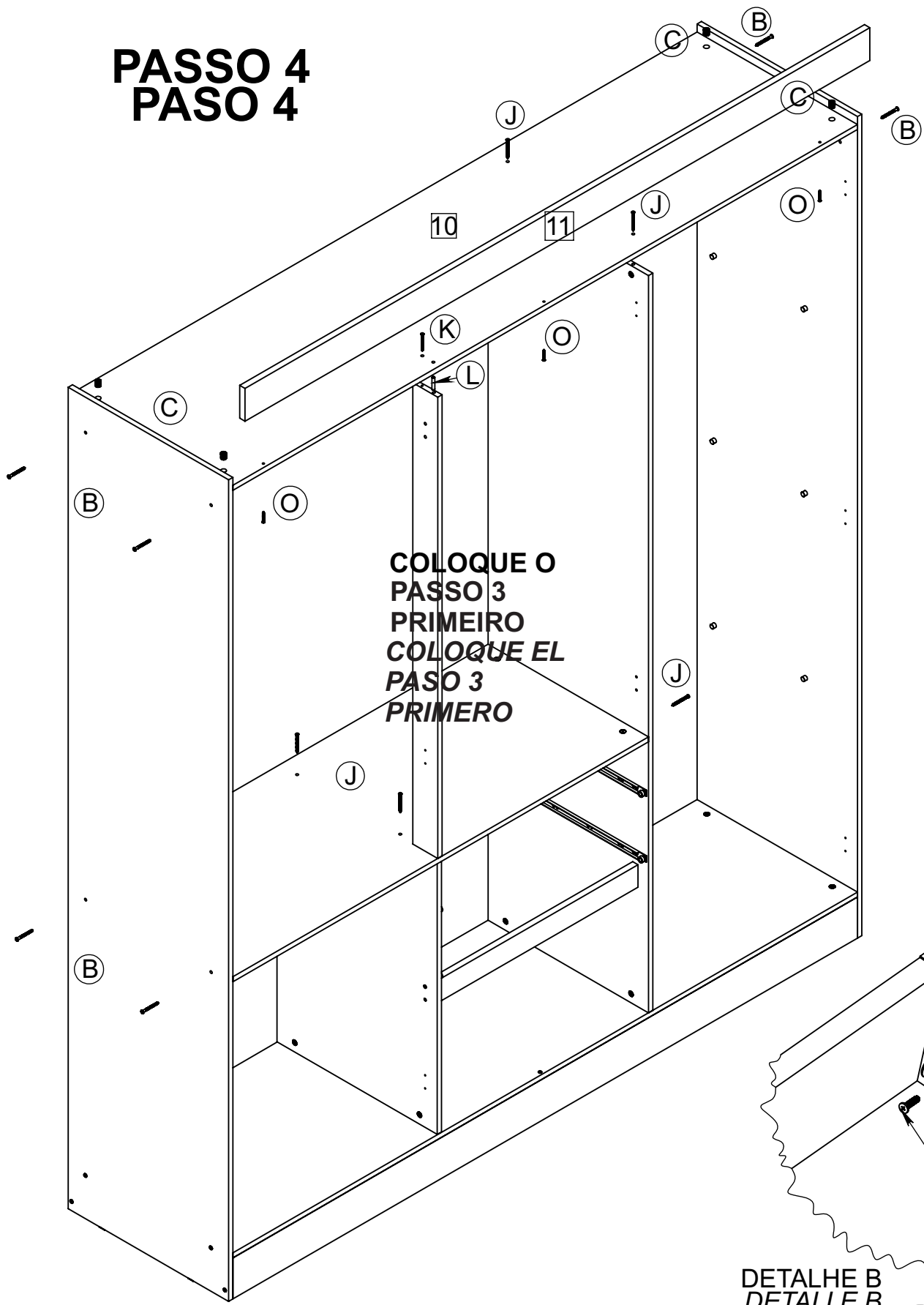
**DETALHE A | DETALLE A**  
COLOCAR A CAVILHA  
POR FORA,  
NO FURO DE BAIXO  
COLOCAR LA CLAVIJA  
POR FUERA,  
EN EL AGUJEREO DE BAJO



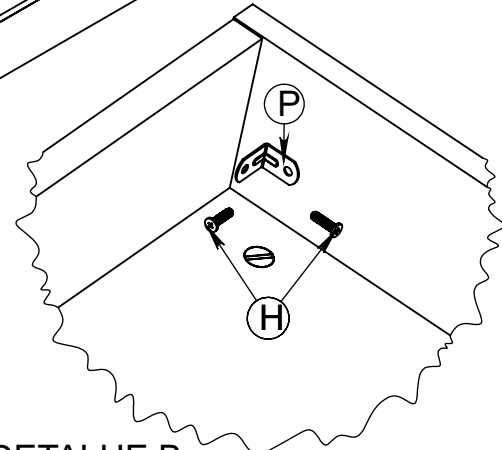
# PASSO 3 PASO 3



**PASSO 4**  
**PASO 4**

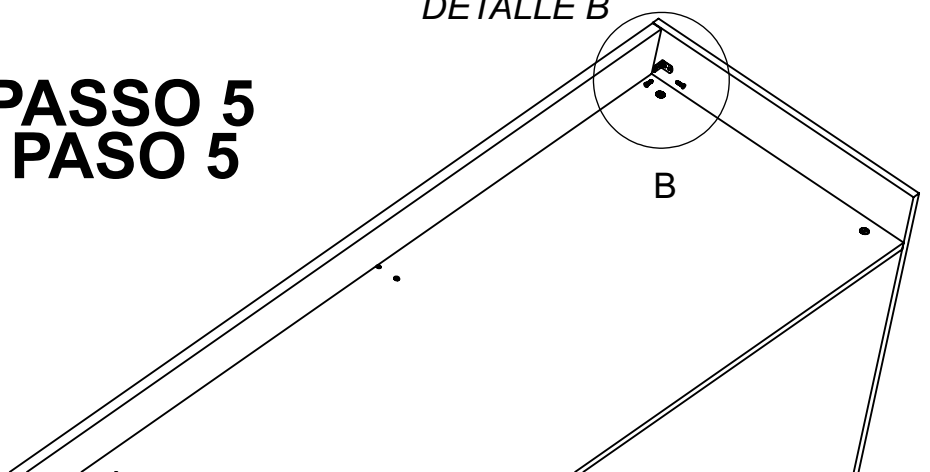


**COLOQUE O**  
**PASSO 3**  
**PRIMEIRO**  
**COLOQUE EL**  
**PASO 3**  
**PRIMERO**



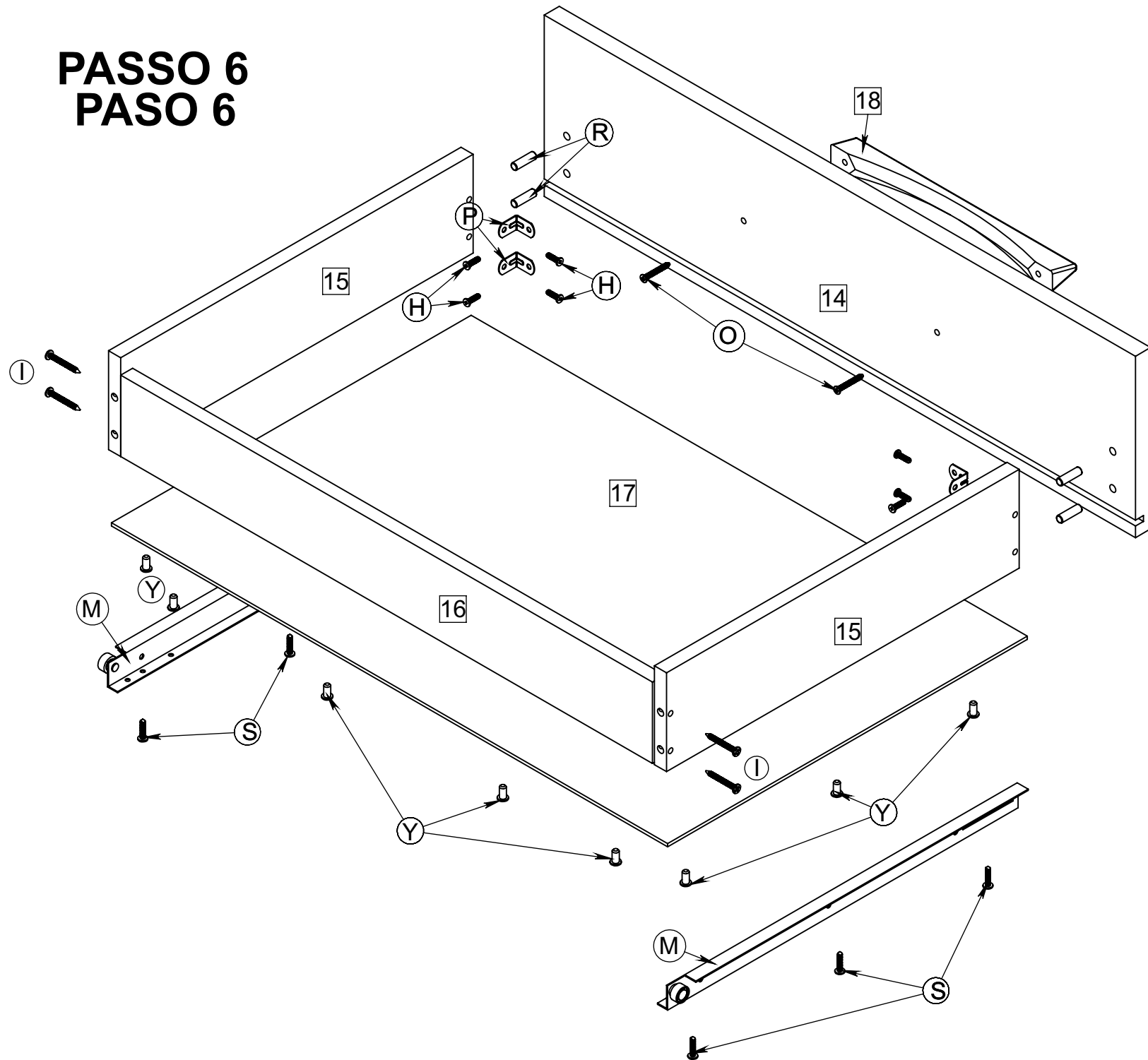
**DETALHE B**  
**DETALLE B**

**PASSO 5**  
**PASO 5**



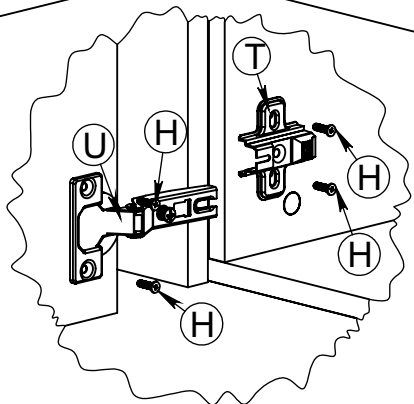
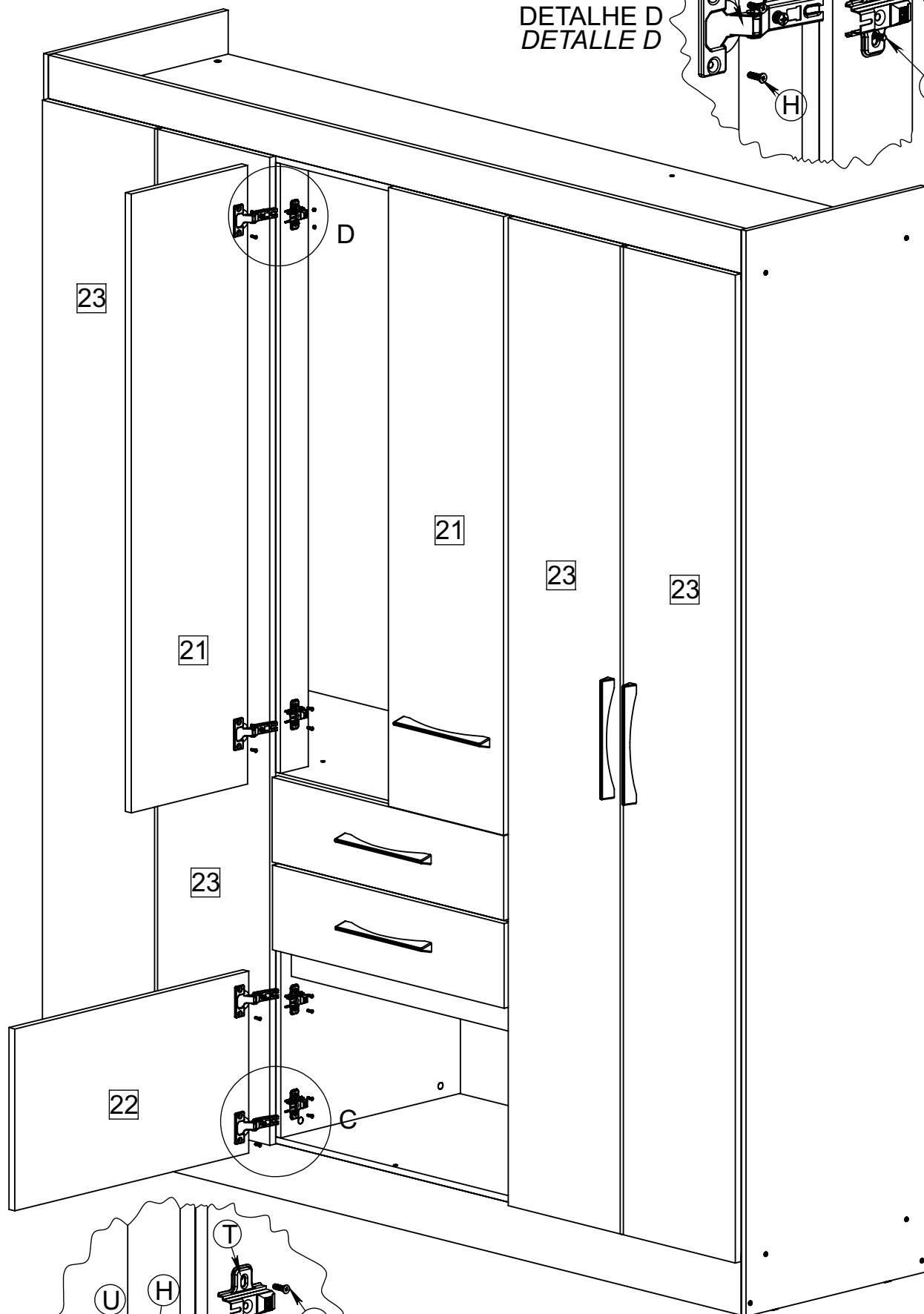
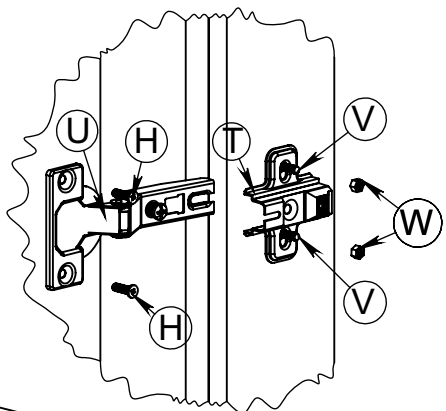
# PASSO 6

## PASO 6



# PASSO 7 PASO 7

DETALHE D  
DETALLE D



DETALHE C  
DETALLE C