

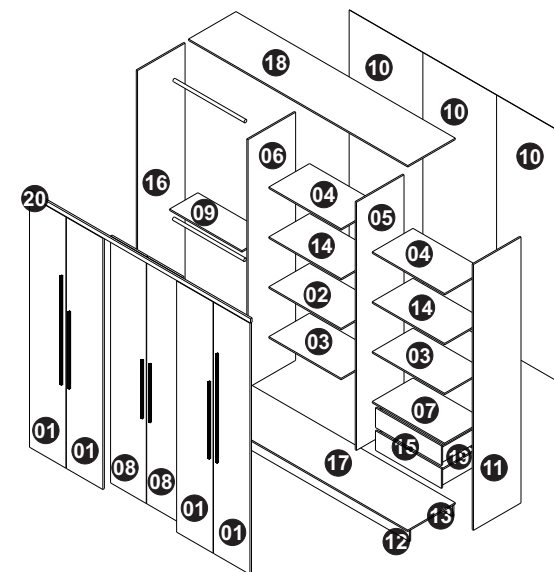
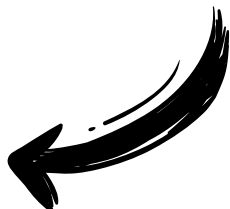
MANUAL DE MONTAGEM - ROUPEIRO 6 PORTAS 2 GAVETAS Ref. 3272A

Nº	CÓD.	DESCRIÇÃO	MEDIDA	Nº	QTDE
01	206787	PORTA LATERAL	2060X345X15	1/3	04
02	204315	PRATELEIRA FIXA INF.	684X385X12	3/3	01
03	204319	PRATELEIRA SUPORTE INF.	684X385X12	3/3	02
04	204314	DIVISÃO MALEIRO	684X385X12	3/3	02
05	204306	DIVISÃO DIREITA	2035X450X12	2/3	01
06	204307	DIVISÃO ESQUERDA	2035X450X12	2/3	01
07	204318	TAMPO COB. GAVETA	684X385X12	3/3	01
08	206190	PORTA CENTRAL MENOR	2025X338X15	1/3	02
09	204316	TAMPO COB. CABIDE	684x267x12	3/3	01
10	204308	COSTA	2059x698x2,8	1/3	03
11	204302	LATERAL DIREITA	2180x450x12	2/3	01
12	204303	RODAPÉ FRONTAL	2076x90x12	2/3	01
13	204304	RODAPÉ TRASEIRO	2076x90x12	2/3	01
14	204317	PRATELEIRA SUPORTE SUP.	684x385x12	3/3	02
15	205659	FRENTE GAVETA	626x162x12	3/3	02
16	204299	LATERAL ESQUERDA	2180x450x12	2/3	01
17	206807	ASSOALHO	2076x450x12	2/3	01
18	204301	CHAPÉU	2076x450x12	2/3	01
19	204312	LATERAL GAVETA	350x125x12	3/3	04
20	204305	RODA-FORRO	2100x35x15	2/3	01
21	205614	TRASEIRO GAVETA	591x90x15	3/3	02
22	205615	FUNDO GAVETA	601x358x2,8	2/3	02
23	206806	RODAPÉ CENTRAL	410X90X12	2/3	02

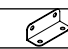


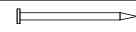






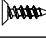

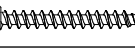

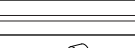
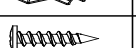






EM CASO DE ASSISTÊNCIA IDENTIFICAR CÓD. E DESCRIÇÃO DA PEÇA!

Para mais detalhes de montagem e certificado de garantia, acesse:

www.moveiscastro.com.br/manuais



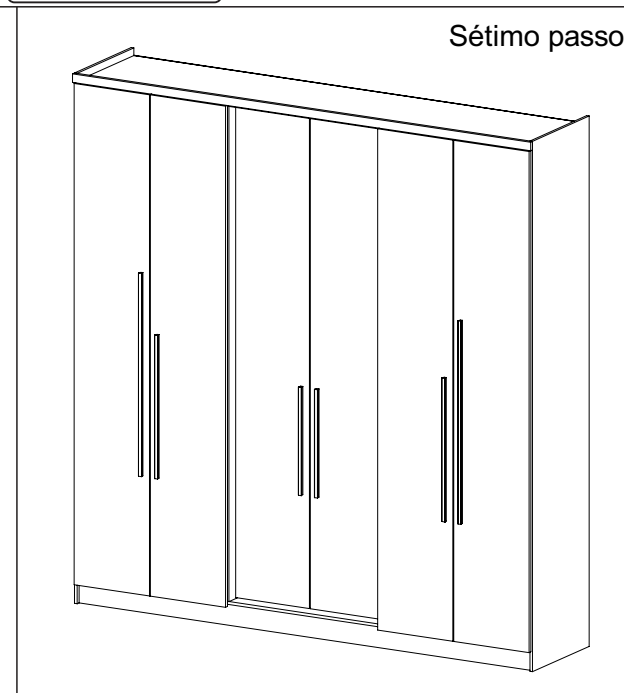
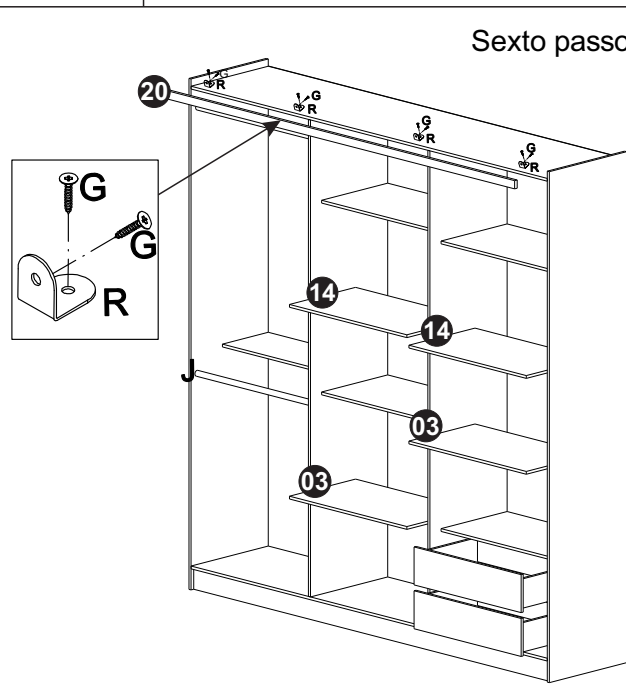
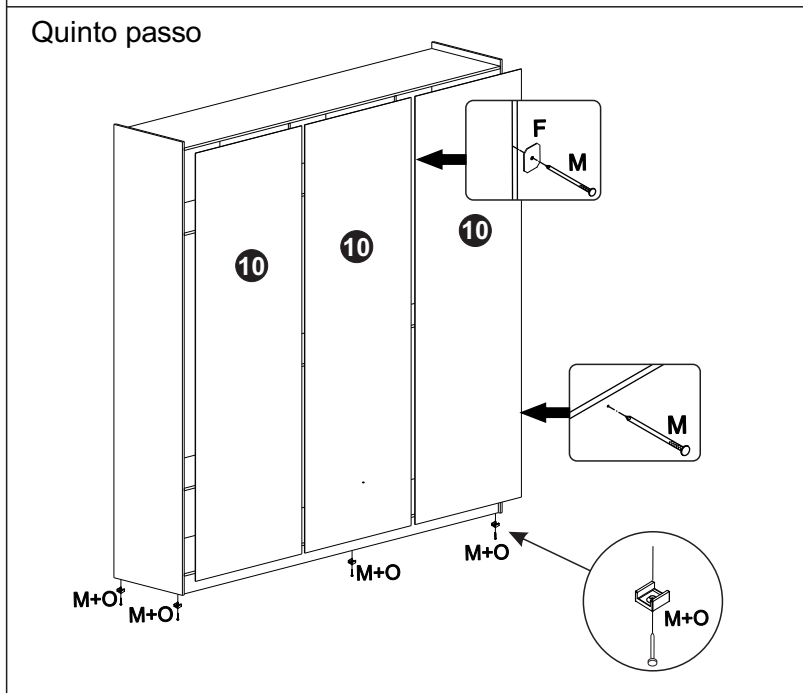
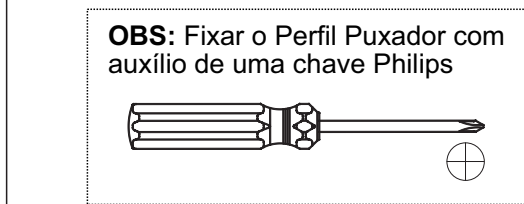
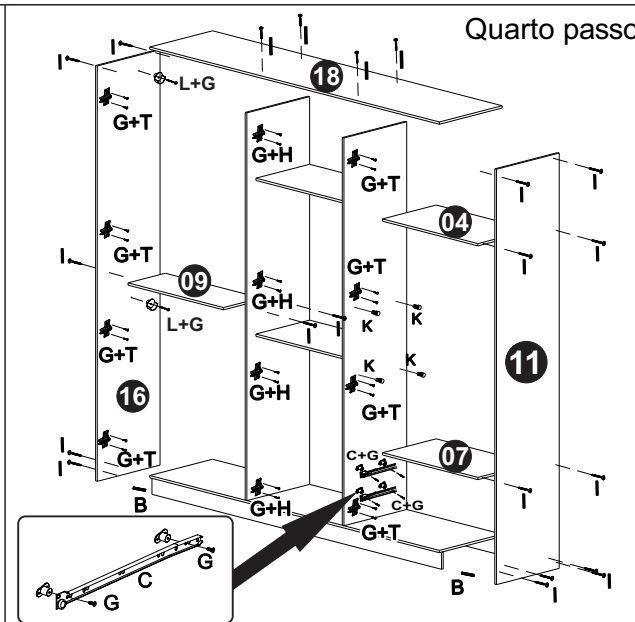
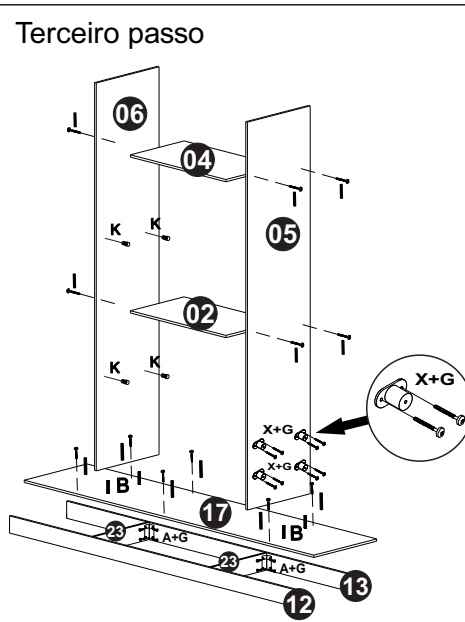
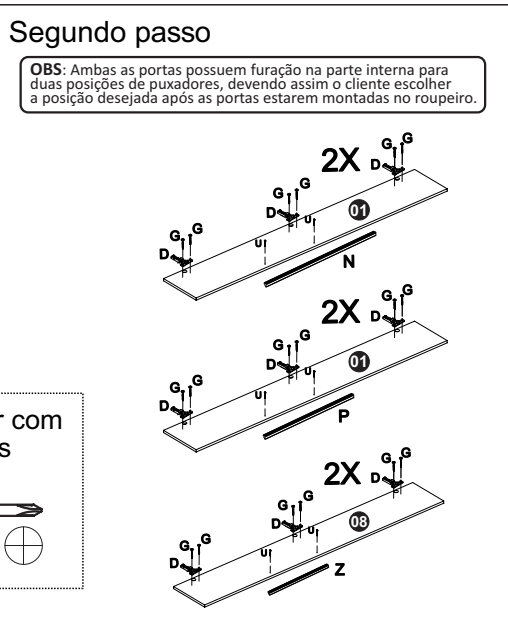
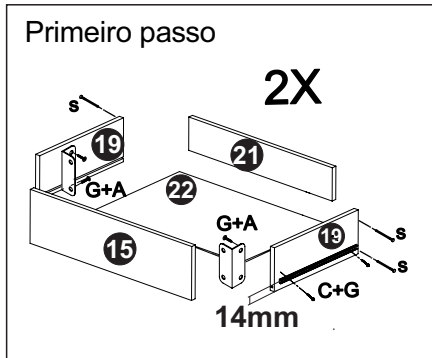
Dimensões:
Prof.: 468
Altura.: 2180
Largura.: 2100

Letra	Nome / Quant	Ferragem	Cód.	Letra	Nome / Quant	Ferragem	Cód.
A	Cantoneira (8x)		652	L	Suporte Cabideiro (4x)		376
B	Cavilha 6x30 mm (8x)		46	M	Prego 11x11 (136x)		1669
C	Corrediça 350 mm (2x)		2112	N	Puxador 835mm (2x)		-----
D	Dobradiça 26 mm alta (24x)		898	O	Sapata plástica (8x)		1402
F	Fixador de costa (24x)		230	P	Puxador 590mm (2x)		-----
G	Parafuso cab. chata 3,5x12 mm (172x)		1152	R	Cantoneira 18x18 (4x)		44
I	Parafuso cab. chata 4,0x40 mm (46x)		147	S	Prego 13x15 (8x)		311
J	Cabideiro (2x)		1757	T	Calço p/ Dobradiça (16x)		899
K	Suporte prateleira (16x)		349	U	Parafuso cab. Flang 3,5x22 mm (18x)		2289
H	Calço p/ Dob. Super Alta (8x)		1158	V	Adesivo (1x)		225
				X	Distanciador (8x)		171
				Z	Puxador 445mm (2x)		-----



Dúvidas? Envie um e-mail para: assistencia@moveiscastro.com.br

MANUAL DE MONTAGEM - ROUPEIRO 6 PORTAS 2 GAVETAS Ref. 3272A



CERTIFICADO DE GARANTIA

A Móveis Castro, preocupa-se com a qualidade de seus produtos, para tanto apresenta o CERTIFICADO DE GARANTIA.

Gostaríamos de ressaltar que, para fazer uso da garantia, você deve fazer a solicitação de assistência técnica dentro do prazo de três (3) meses após a data de compra constante na nota fiscal do produto. Desta forma, é fundamental que você acione sua garantia logo que detectar alguma irregularidade com o produto. O contato para acionar a garantia ou solicitar assistência técnica deve ser feito sempre junto a loja onde o produto foi adquirido.

É na loja que você terá todas as informações sobre o processo de sua garantia, pois a Móveis Castro oferece total suporte para os lojistas que comercializam os produtos de nossa marca, passando todas as formas corretas para que a assistência técnica e garantia sejam efetivas.

Sobre a garantia:

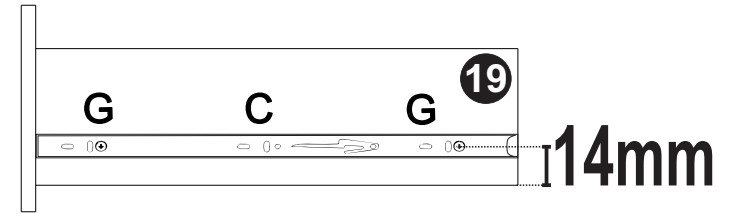
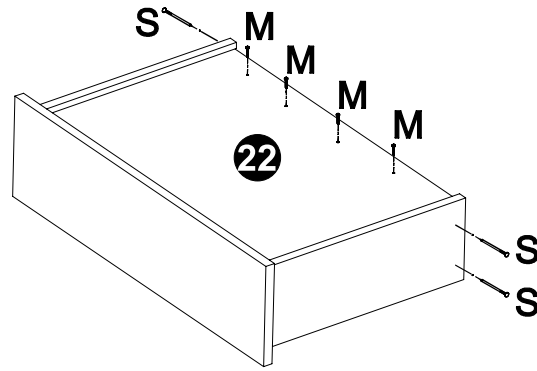
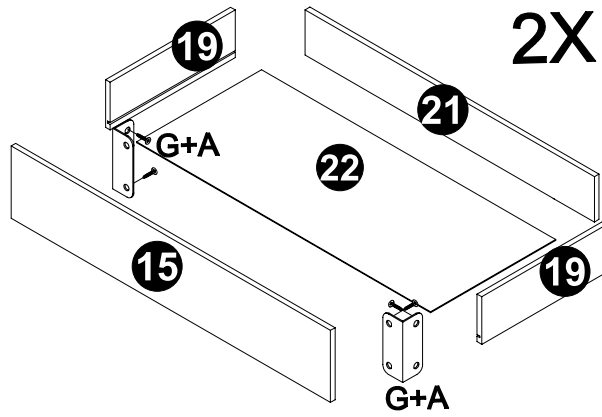
- A assistência técnica para defeitos não cobertos pela garantia, como aqueles causados por mau uso, também poderá ser solicitada, mediante orçamento prévio fornecido pela loja responsável pela venda do produto.
- A presente garantia não tem efeito de cobertura sobre danos causados ao produto decorrentes do transporte da loja até o consumidor ou causados por montagem inadequada do mesmo, pois são serviços que não estão a cargo do fabricante do produto.

Sobre a montagem, instalação, conservação e limpeza:

- O móvel deve ser instalado por pessoal capacitado ou autorizado pelo estabelecimento comercial onde o mesmo foi adquirido, de acordo com as orientações de montagem que acompanham o produto (esquema de montagem) e em local apropriado.
- Lembramos que está sujeito a alterações todo e qualquer móvel frequentemente exposto a ação do sol, maresia, chuva, umidade e outros agentes naturais. Portanto, escolha com cuidado a localização do móvel, evitando a incidência destes agentes sobre o produto.
- O móvel deve ser manuseado com cuidado, evitando que seja arrastado ou submetido a esforço capaz de comprometer a estrutura e montagem do móvel.
- Para correta limpeza, recomenda-se a utilização da flanela levemente umedecida com água e detergente.

Para sua comodidade, guarde sempre a nota fiscal de compra do produto, pois a mesma é fundamental para a efetivação do exercício de sua garantia.

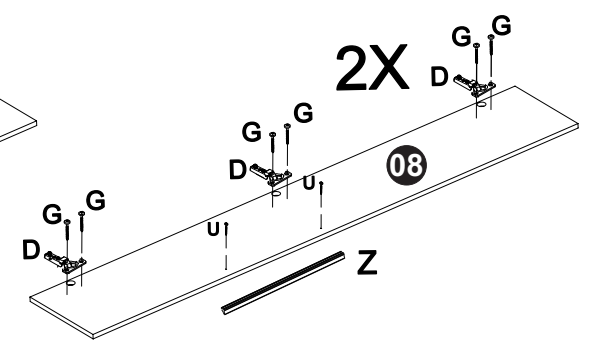
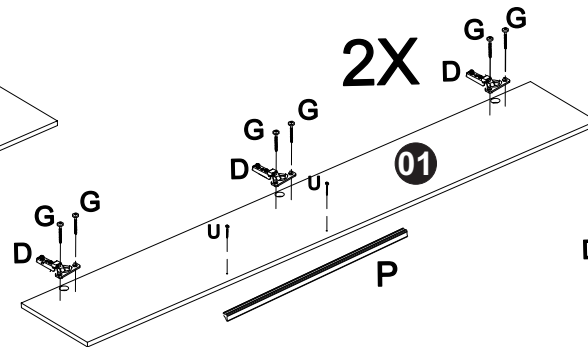
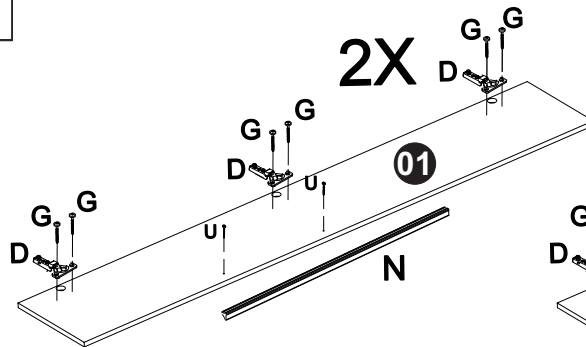
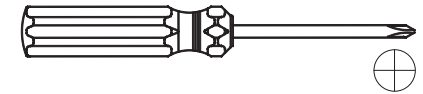
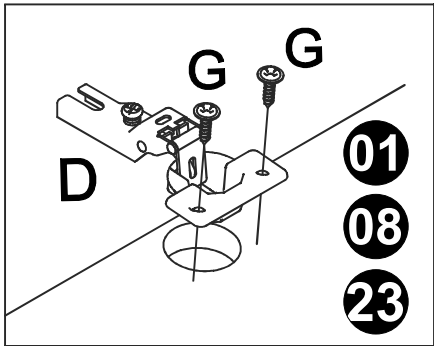
Primeiro passo



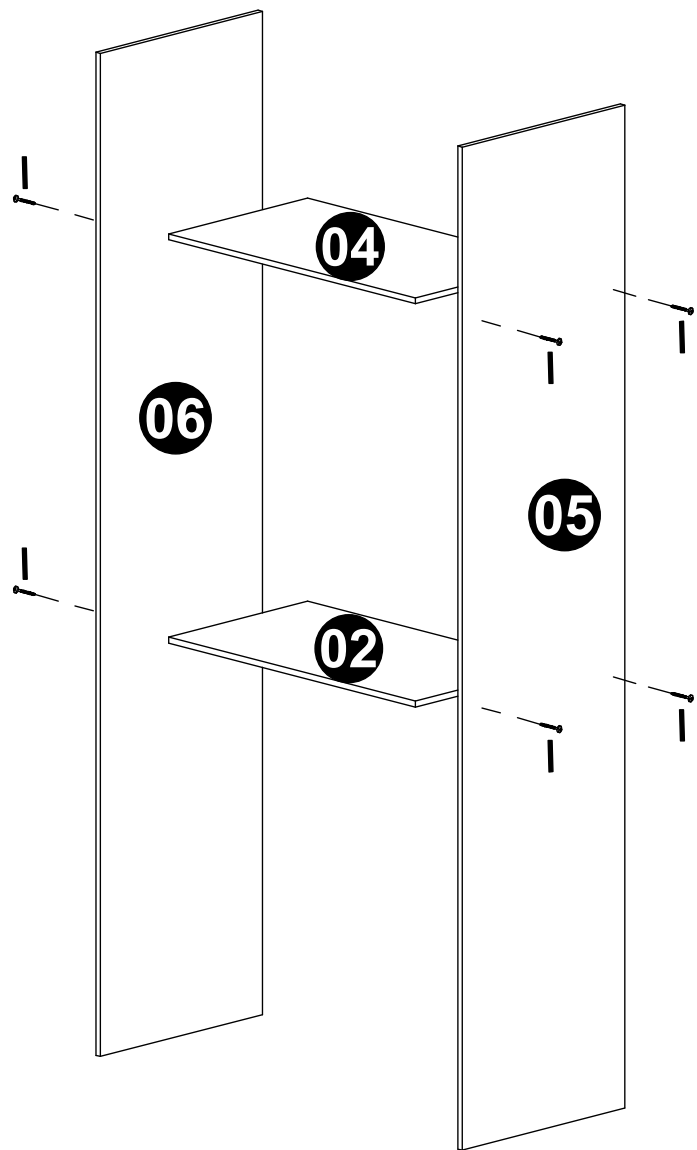
Segundo passo

OBS: Ambas as portas possuem furação na parte interna para duas posições de puxadores, devendo assim o cliente escolher a posição desejada após as portas estarem montadas no roupeiro.

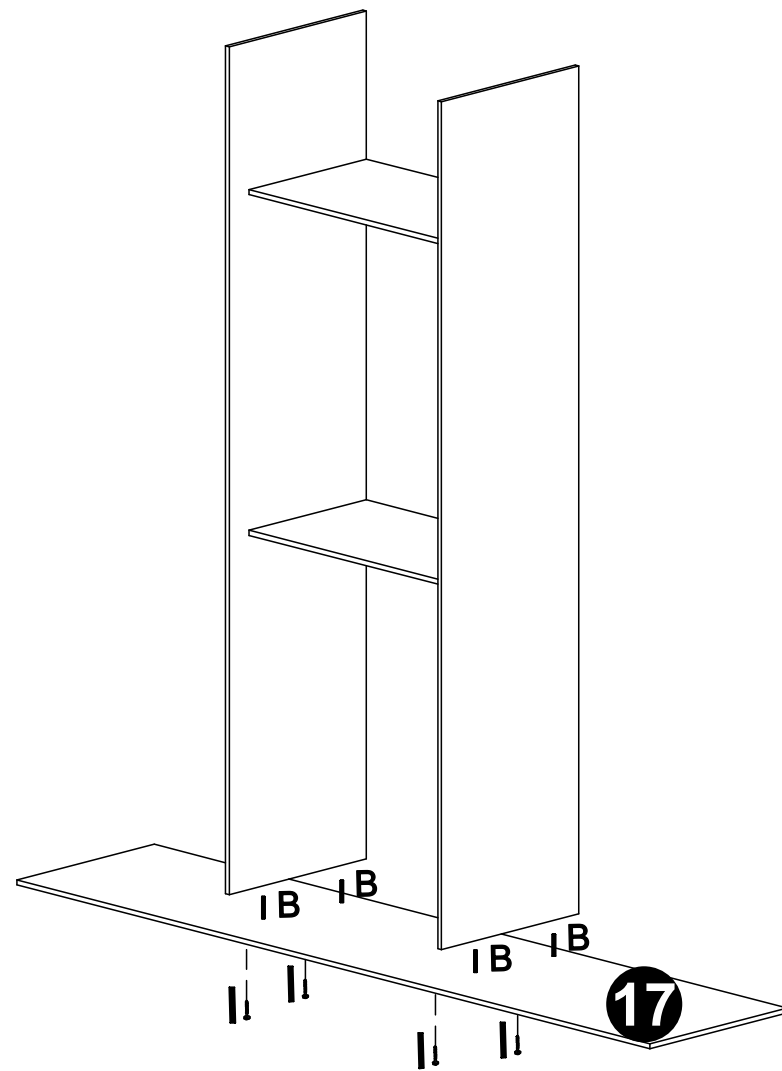
OBS: Fixar o Perfil Puxador com auxílio de uma chave Philips



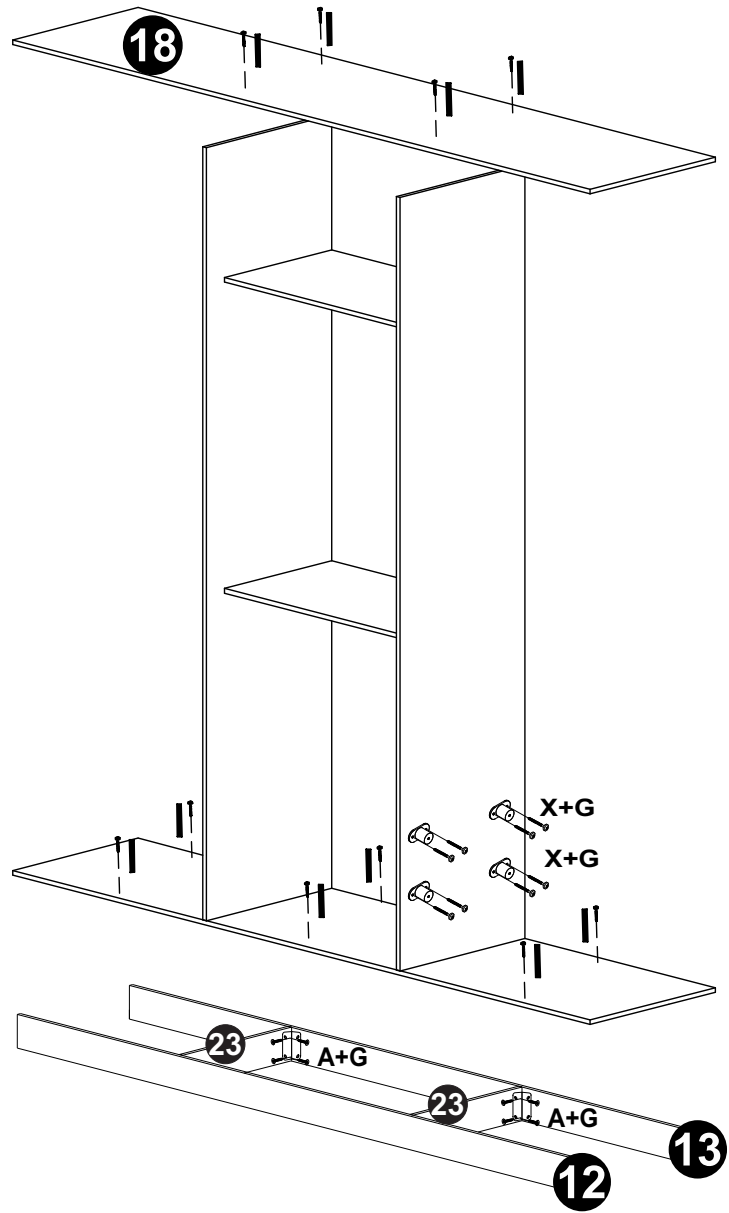
Terceiro passo



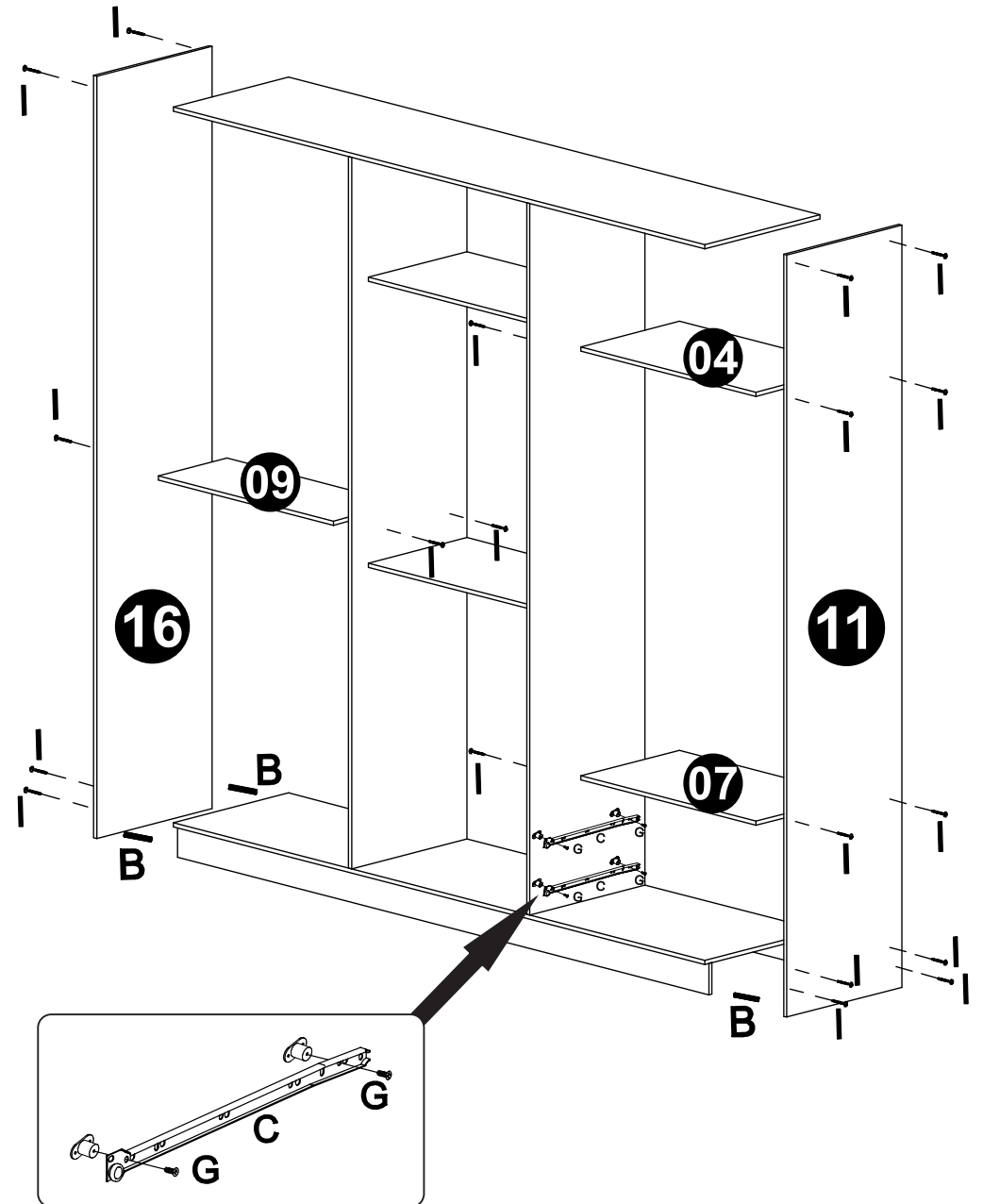
Quarto passo



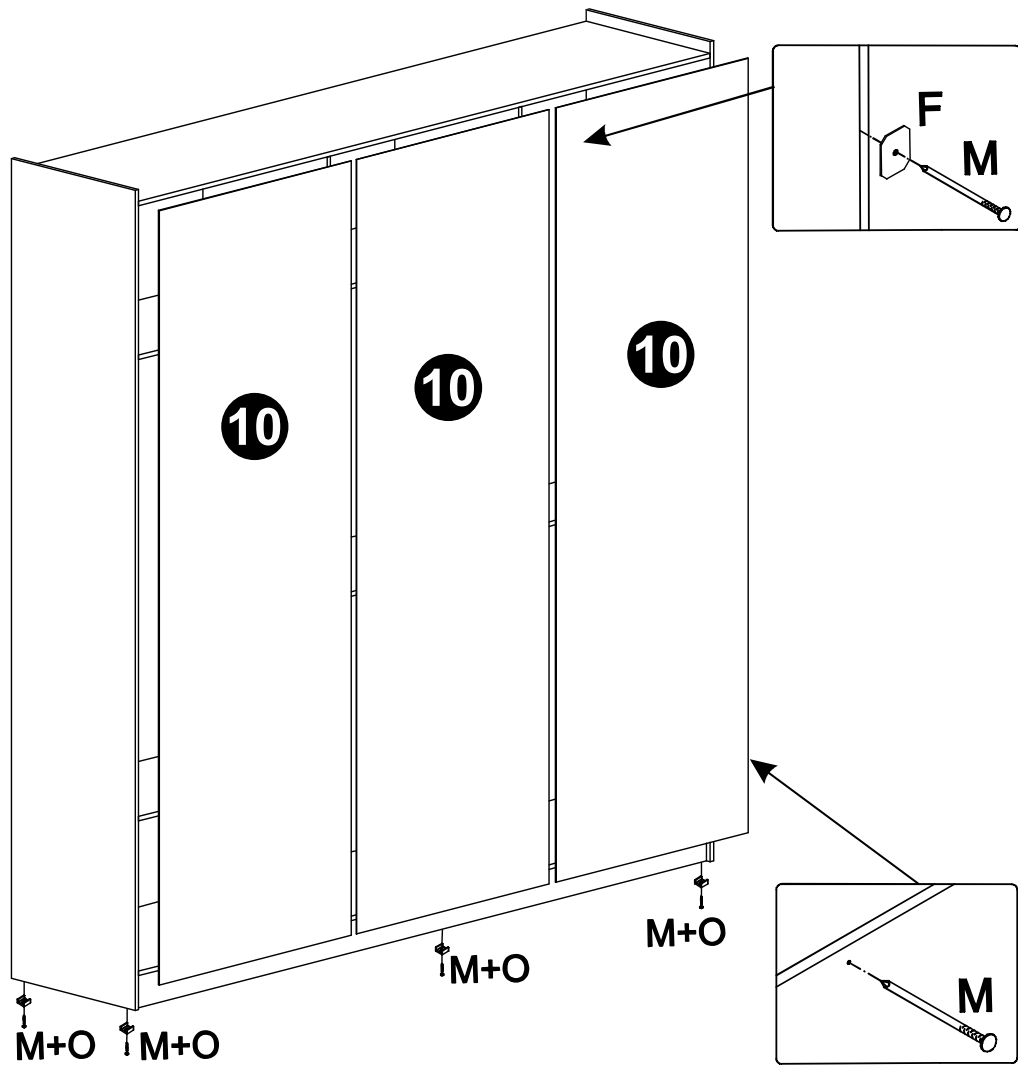
Quinto passo



Sexto passo



Sétimo passo



Oitavo passo

