

VISTA EXPLODIDA

Ferragens & Acessórios

| | | | |
|---|----|--|----------------------|
| A | 30 | | Giro-Fix |
| B | 02 | | Puxador knob Perilla |
| C | 16 | | Cav. 06x30 |
| D | 06 | | Cav. 08x30 |
| E | 16 | | 3,5x12 |
| F | 04 | | Arruela 3/16 |

| | | | |
|---|----------|--|-----------------------|
| G | 04 | | M4x14 Frang. |
| H | 04 | | Sapata |
| I | 02 pares | | Corrediça Telescópica |
| J | 08 | | Tapa furo adesivo |
| K | 04 | | 3,5x16 |
| L | 04 | | 5x50 |



PATRIMAR MÓVEIS

Fone/Fax: 17 3283-9200

Rua Laudicério Mendes de Oliveira, 595
Distrito Industrial Brasil 500 - CEP 15155-000 - Jaci - SP
e-mail: patrimar@patrimarmoveis.com.br

**LEIA
ATENAMENTE
O MANUAL**

ATENÇÃO - LIMPEZA E CONSERVAÇÃO

A limpeza do móvel deve ser efetuada somente com pano macio e seco

Não utilizar produtos abrasivos ou similares, tais como:

Cera - Álcool - Detergentes - Tinner - Lustra-Móveis - Etc...

Para solicitar peças use o código da peça e a referência do produto.

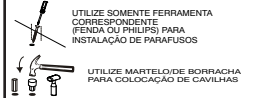
Obrigatório a montagem do produto por profissionais qualificados como montador, se assim não se proceder, o consumidor perde a garantia do mesmo

IDENTIFICAÇÃO DAS PEÇAS

| Nº DA PEÇA | QTD USO | MEDIDA PEÇA | DESCRIÇÃO NA PEÇA |
|------------|---------|-------------|----------------------|
| 01 | 01 | 680x120x25 | PÉ FRONTAL DIREITO |
| 02 | 01 | 360x340x12 | LATERAL DIREITA |
| 03 | 01 | 355x100x15 | TRAVESSA LATERAL |
| 04 | 01 | 680x120x25 | PÉ TRASEIRO DIREITO |
| 05 | 01 | 680x120x25 | PÉ FRONTAL ESQUERDO |
| 06 | 01 | 355x340x12 | LATERAL ESQUERDA |
| 07 | 01 | 355x100x15 | TRAVESSA LATERAL |
| 08 | 01 | 680x120x25 | PÉ TRASEIRO ESQUERDO |
| 09 | 01 | 430x410x12 | FUNDO TRASEIRO |
| 10 | 01 | 410x100x15 | TRAVESSA FRONTAL |
| 11 | 01 | 680x450x25 | TAMPO |
| 12 | 02 | 405x150x15 | FRENTE DE GAVETA |
| 13 | 04 | 348x120x12 | LATERAL DE GAVETA |
| 14 | 02 | 374x360x3 | FUNDO DA GAVETA |
| 15 | 02 | 386x120x12 | CONTRA FUNDO |
| 16 | 01 | 434x130x12 | Trava |



NECESSÁRIO PARA A MONTAGEM DO MÓVEL



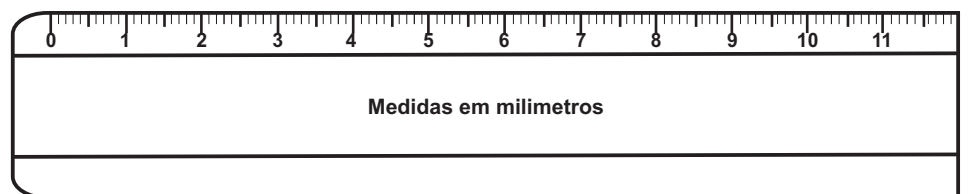
Ferramentas não fornecida



DOIS MONTADORES QUALIFICADO.



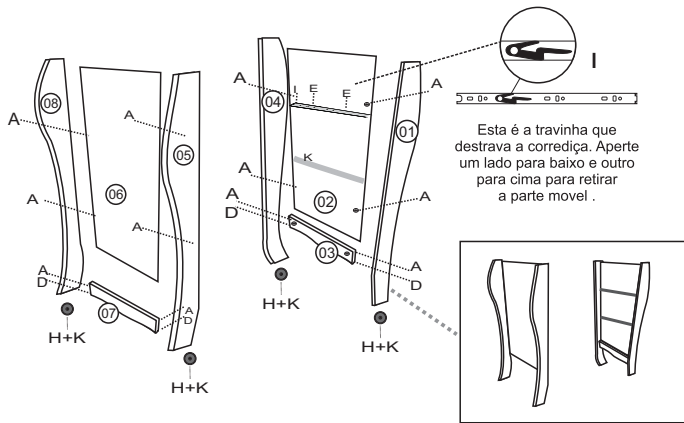
Created / Creado / Criado BOMBE PREMIER



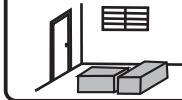
Medidas em milímetros

1.º Passo

- A) Fixar sapatas (H) nas peças 01, 04, 05 e 06 com paraf. (K).
 B) Fixar as corredeiras (I) nas peças 02 e 06 c/ paraf. (E).
 C) Fixar as peças 02 e 03 na peças 01 e 04 usando Giro Fix (A).
 D) Fixar as peças 06 e 07 na peças 05 e 08 usando Giro Fix (A).



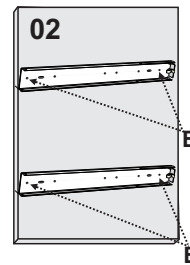
Abra a caixa no local de Montagem.



Utilize o papelão como proteção. Disponha as peças de modo prático.



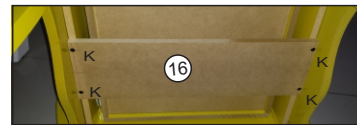
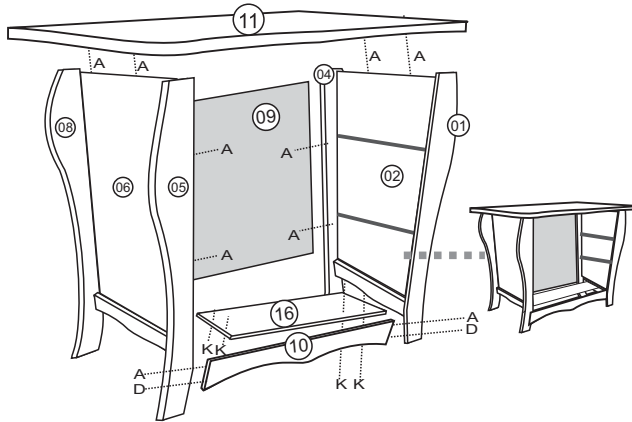
Observar que as peças 02 e 06 já estão marcadas onde devem ser fixadas as corredeiras telescópicas.



| Cód. | Desenho | Descrição | Qtd. |
|------|---------|------------------------|------|
| A | | Giro-Fix | 12 |
| H | | Sapata | 04 |
| E | | Parf. 3.5x12 | 08 |
| D | | Cav. 08x30 | 02 |
| I | | Corredeira Telescópica | 04 |
| K | | Parf. 3,5x16 | 04 |

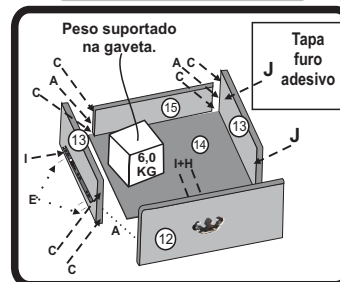
2.º Passo

- A) Unir a peça 09 com as peças 04 e 08 com giro fix (A).
 B) Unir a peça 11 com as peças 02 e 06 com giro fix (A).
 C) Unir a peça 10 com as peças 01 e 05 com giro fix (A) e cavilha (D).
 D) Fixar reforço 16 nas peças 03 e 07 c/ paraf. 5x50 (K).



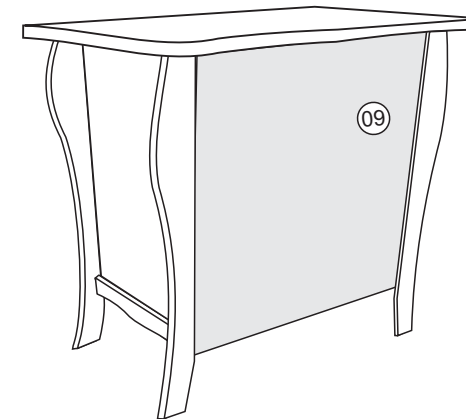
Vista reforço

DETALHE MONTAGEM DA GAVETA



| Cód. | Desenho | Descrição | Qtd. |
|------|---------|------------|------|
| A | | Giro-Fix | 10 |
| D | | Cav. 08x30 | 02 |

3.º Passo / VISTA TRASEIRA



4.º Passo / COLOCAR GAVETA



Criado BOMBE PREMIER

BOMBE PREMIER

IDENTIFICATION OF THE PARTS

| Nº OF THE PART | QTD USE | MEASURE PART | DESCRIPTION IN THE PART |
|----------------|---------|--------------|-------------------------|
| 01 | 01 | 680x120x25 | RIGHT FRONT FOOT |
| 02 | 01 | 360x340x12 | RIGHT SIDE |
| 03 | 01 | 355x100x15 | SIDE RAIL |
| 04 | 01 | 680x120x25 | REAR RIGHT FOOT |
| 05 | 01 | 680x120x25 | FRONT LEFT FOOT |
| 06 | 01 | 355x340x12 | LEFT SIDE |
| 07 | 01 | 355x100x15 | SIDE RAIL |
| 08 | 01 | 680x120x25 | REAR LEFT FOOT |
| 09 | 01 | 430x410x12 | BACK BACKGROUND |
| 10 | 01 | 410x100x15 | RAIL FRONT |
| 11 | 01 | 680x450x25 | COVER |
| 12 | 02 | 405x150x15 | FRONT DRAWER |
| 13 | 04 | 348x120x12 | DRAWER SIDE |
| 14 | 02 | 374x360x3 | DRAWER BACKGROUND |
| 15 | 02 | 386x120x12 | CONTRA FUND |
| 16 | 01 | 434x130x12 | CRASHES |

IDENTIFICACIÓN DE LAS PIEZAS

| Nº DE LA PIEZA | USO DEL QTD | PIEZA DE LA MEDIDA | DESCRIPCIÓN EN LA PIEZA |
|----------------|-------------|--------------------|-------------------------|
| 01 | 01 | 680x120x25 | PATA DELANTERA DERECHA |
| 02 | 01 | 360x340x12 | LADO DERECHO |
| 03 | 01 | 355x100x15 | CARRIL LATERAL |
| 04 | 01 | 680x120x25 | TRASERO DERECHO DE PIE |
| 05 | 01 | 680x120x25 | DELANTERO IZQUIERDO PIE |
| 06 | 01 | 355x340x12 | LADO IZQUIERDO |
| 07 | 01 | 355x100x15 | CARRIL LATERAL |
| 08 | 01 | 680x120x25 | TRASERO IZQUIERDO PIE |
| 09 | 01 | 430x410x12 | ANTECEDENTES DE NUEVO |
| 10 | 01 | 410x100x15 | DELANTERO RIEL |
| 11 | 01 | 680x450x25 | CUBIERTA |
| 12 | 02 | 405x150x15 | FRENTE DE CAJÓN |
| 13 | 04 | 348x120x12 | LATERAL DE CAJÓN |
| 14 | 02 | 374x360x3 | ANTECEDENTES DE CAJÓN |
| 15 | 02 | 386x120x12 | CONTRA FONDO |
| 16 | 01 | 434x130x12 | ACCIDENTES |