

REF.: 5455/5455R

**INSTRUÇÕES DE MONTAGEM
INSTRUCCIONES DE ARMADO
ASSEMBLY INSTRUCTIONS**



REF. 5403



REF. 5401



REF. 5412



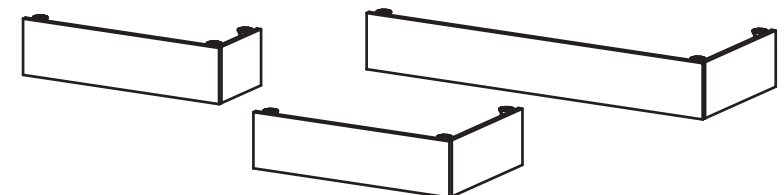
REF. 5402



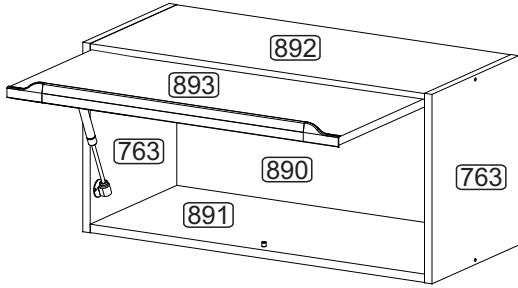
REF. 5400/5400T



REF. 5409/5410/5411



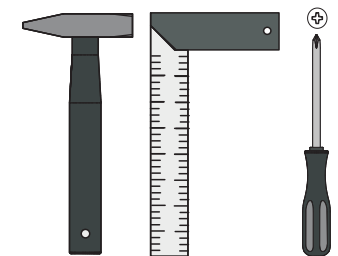
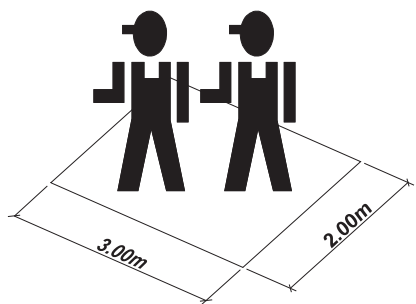
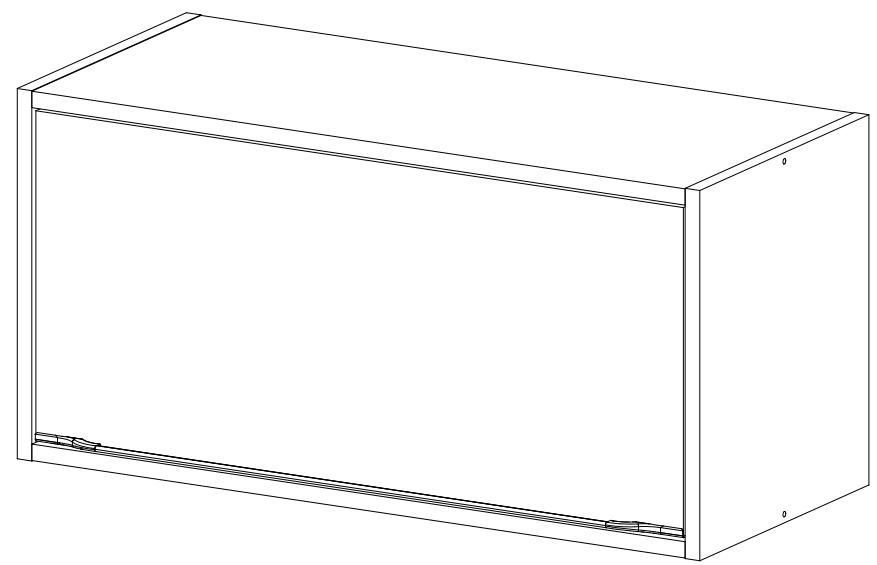
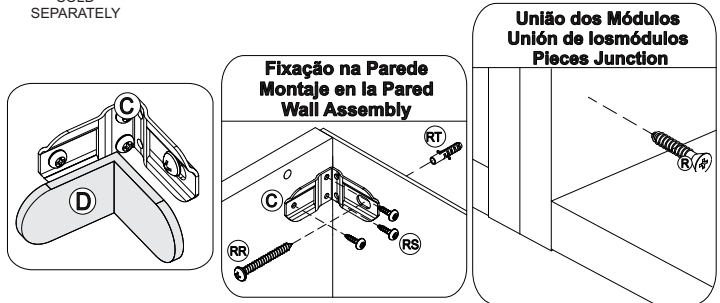
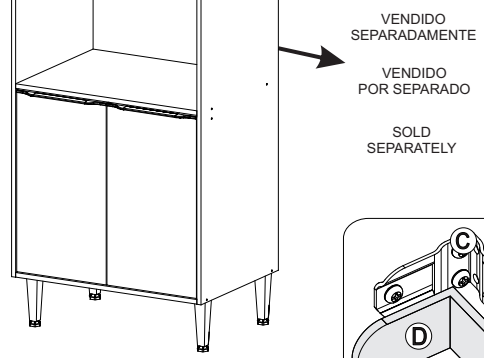
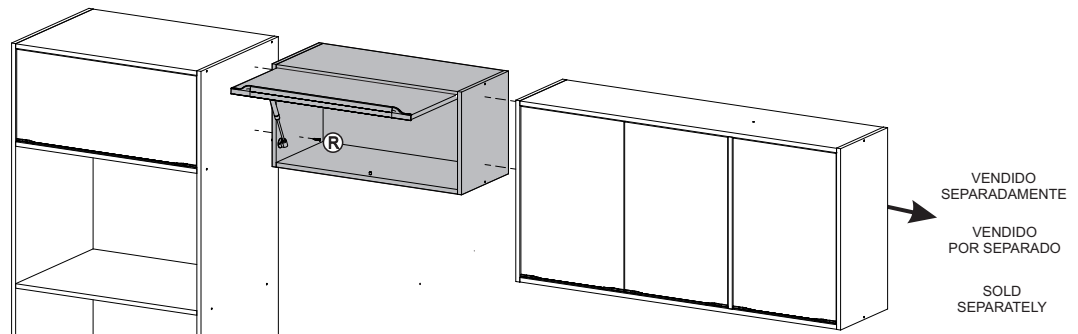
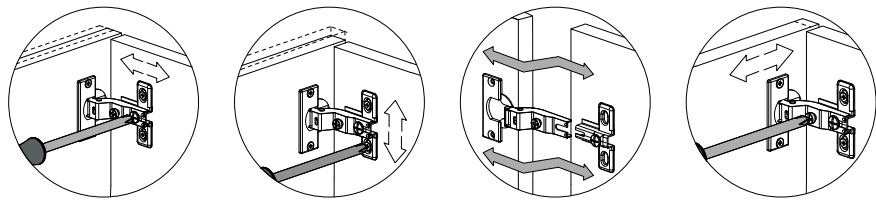
Passo
Paso
Step **03**



COBRIR OS PARAFUSOS
TAPA ADESIVA
TAPA ADESIVA
STICKER
TAPA LOS TORNILLOS / COVER THE SCREWS

INSTRUÇÕES DE MONTAGEM INSTRUCCIONES DE ARMADO ASSEMBLY INSTRUCTIONS

REF.: 5403



MULTIMÓVEIS
decor

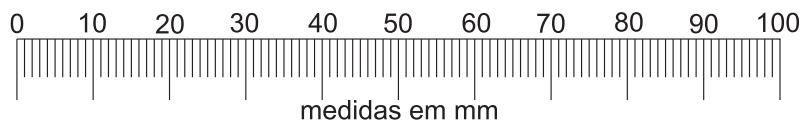
Rua Beatriz Dall' Onder, 266. Fone:(54) 2102 4000, FAX:(54) 2102 4050
CEP 95706-350 - BENTO GONÇALVES - RS - BRASIL
CNPJ: 00.349.443/0001-92
e-mail: multimoveis@multimoveis.com / site: www.multimoveis.com

LISTA DE FERRAGENS / LISTA DE MATERIALES / HARDWARE LIST

B		Parafuso 4,5 x 50	04
R		Parafuso 4,0 x 25	04
H		Cavilha 6,0 x 30	08
Y		Prego 10 x 10	16
BX		Bisnaga de Cola 5g	01
C		Suporte Aéreo	02
D		Capa p/ Suporte Aéreo	02
DX		Suporte de Prateleira 5mm	01

RR		5,0 x 45	02
RT		Bucha Ø8mm	02
RS		3,5 x 14	13
AA		Dobradiça	02
E		Parafuso 3,5 x 14	08
CJ		Pistão	01
A		Tampa Adesiva	08
V		Perfil Puxador	01

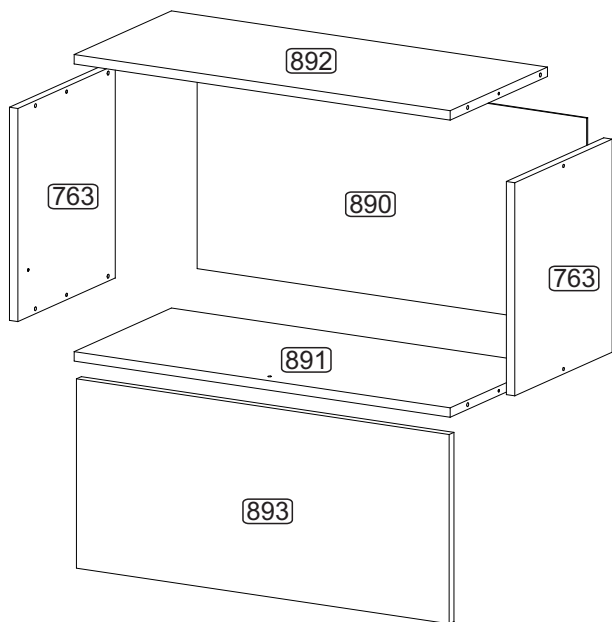
Utilizar a régua abaixo para medir as ferragens:



Senhor montador!
Informamos que a numeração das peças encontra-se no topo das mesmas conforme desenho acima.

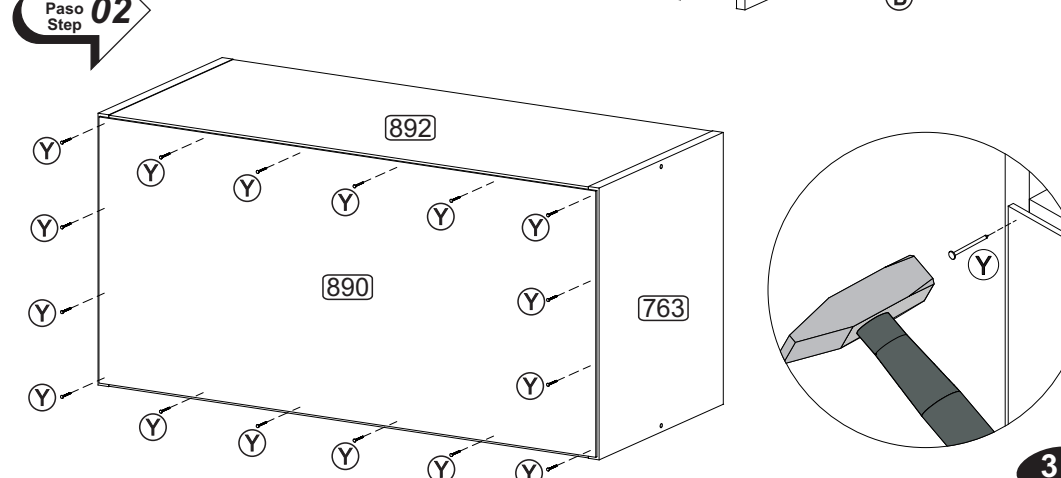
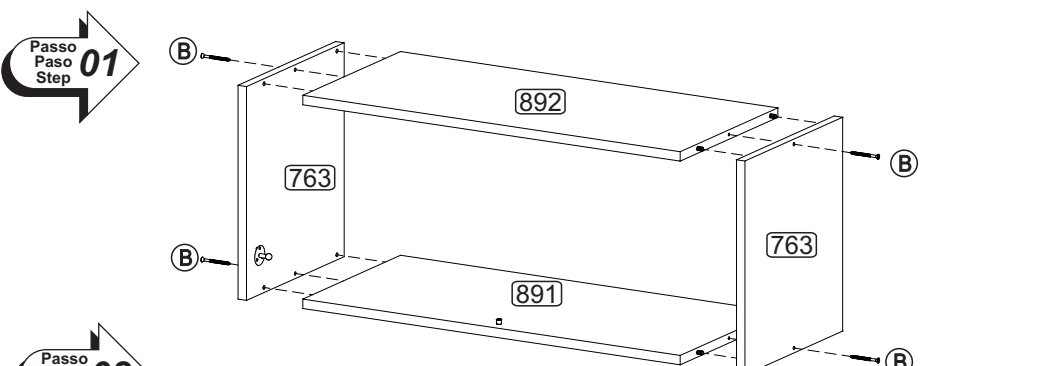
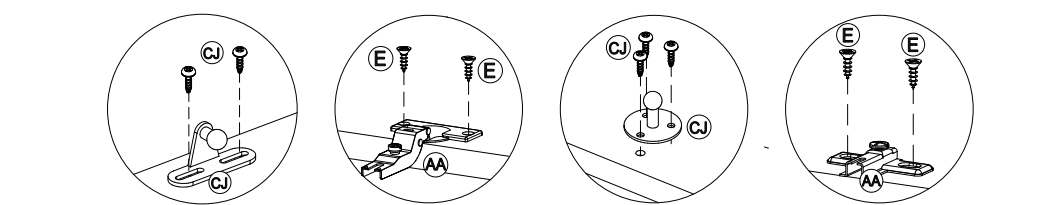
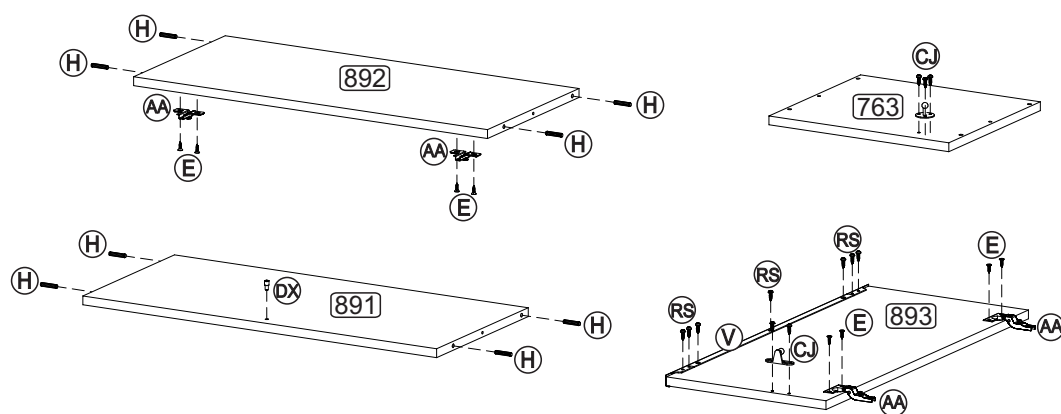
Señor Armador!
Les informamos que la numeración de las piezas encuentranse arriba de las mismas, de acuerdo al modelo arriba.

Dear Assembler!
We inform you that the number of each piece is located on the top of it, according to the model shown above.



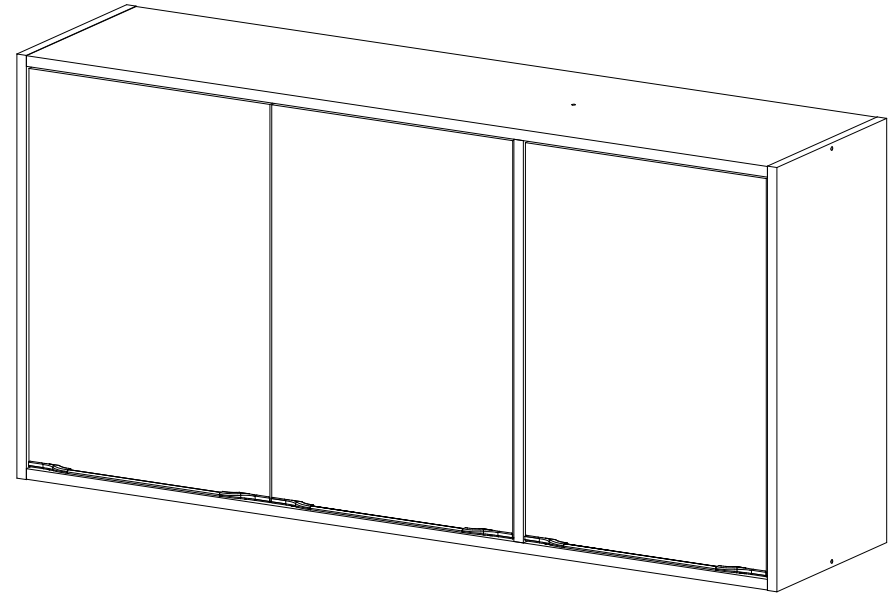
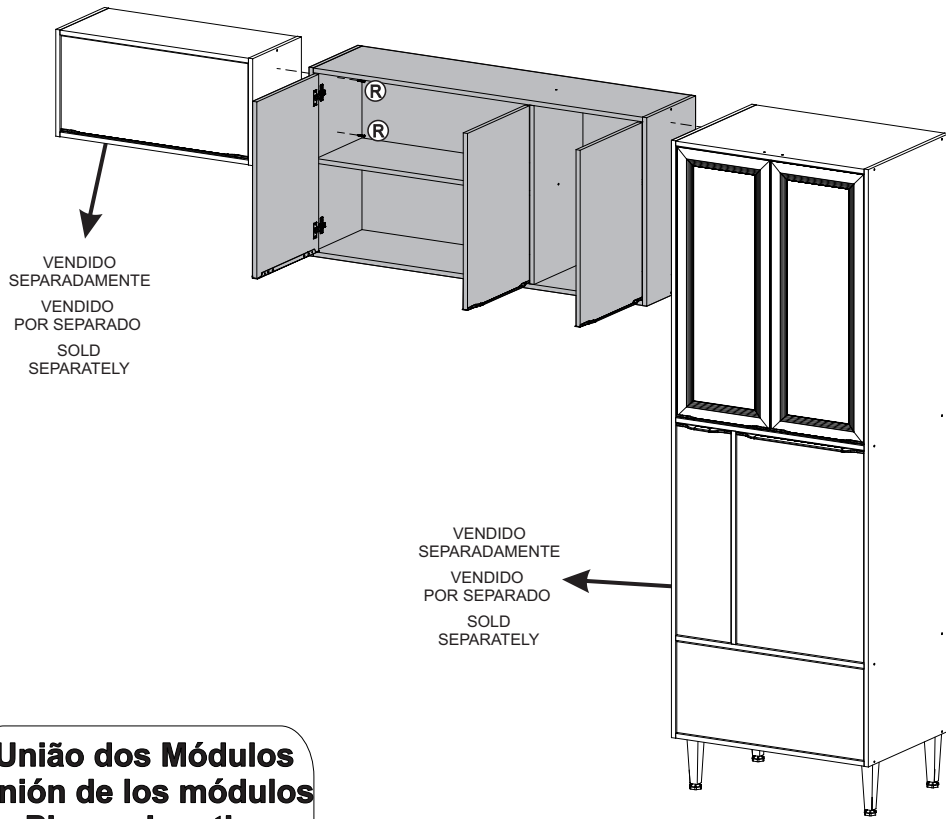
POR	LISTA DE PEÇAS	ESP	LISTA DE PIEZAS	ENG	PART LIST
Nº	DENOMINAÇÃO	Nº	DENOMINACIÓN	Nº	DESCRIPTION
763	LATERAL	763	LATERAL	763	SIDE
892	TAMPO	892	TAPA	892	TOP
891	BASE	891	BASE	891	BASE
890	COSTA	890	RESPALDO	890	BACK
893	PORTA	893	PUERTA	893	DOOR

PRÉ-MONTAGEM / PRÉ-ARMADO / PRÉ-ASSEMBLAGE

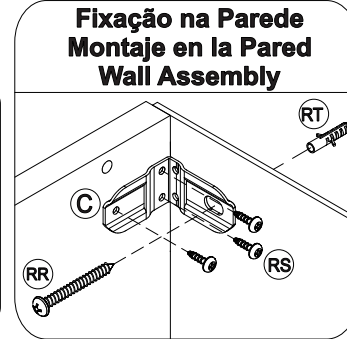
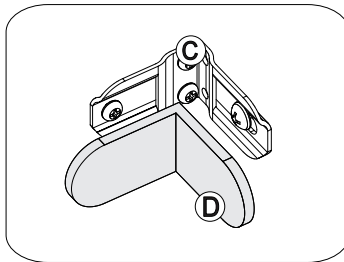
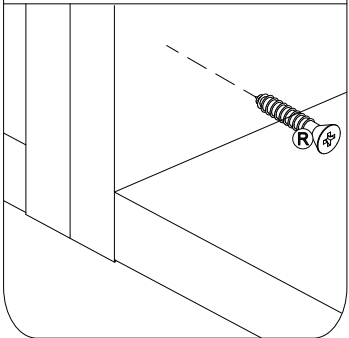


INSTRUÇÕES DE MONTAGEM INSTRUCCIONES DE ARMADO ASSEMBLY INSTRUCTIONS

REF.: 5401

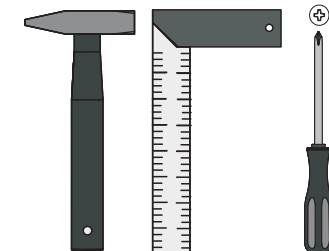
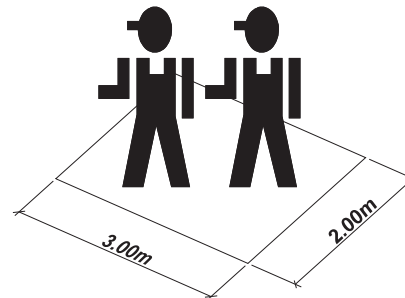


União dos Módulos Unión de los módulos Pieces Junction



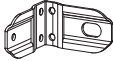
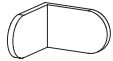
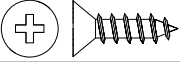

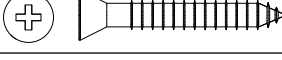
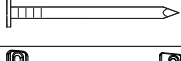


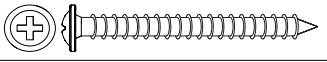
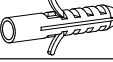





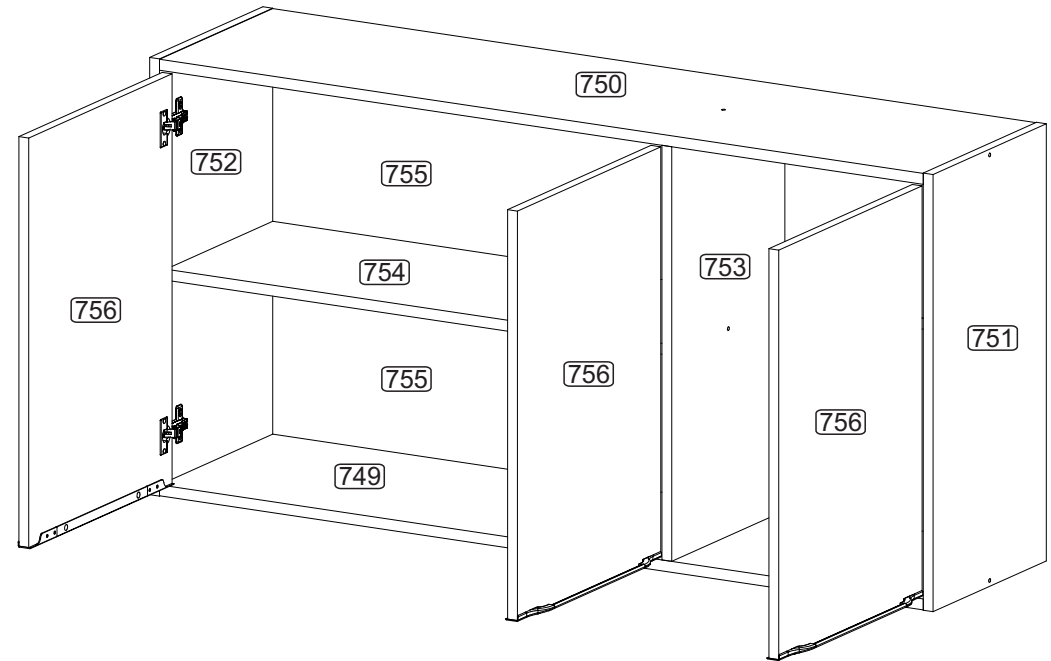
MULTIMÓVEIS
decor

Rua Beatriz Dall' Onder, 266. Fone: (54) 2102 4000, FAX: (54) 2102 4050
CEP 95706-350 - BENTO GONÇALVES - RS - BRASIL
CNPJ: 00.349.443/0001-92
e-mail: multimoveis@multimoveis.com / site: www.multimoveis.com

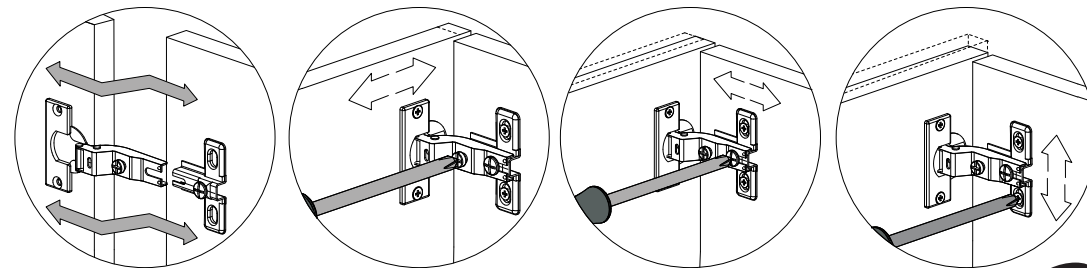
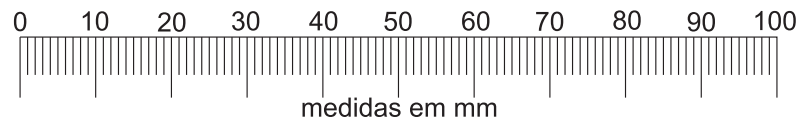




COBRIR OS PARAFUSOS
TAMPA ADESIVA
TAPA ADESIVA
STICKER
TAPA LOS TORNILLOS / COVER THE SCREWS

A		Tampa Adesiva	11
B		Parafuso 4,5 x 50	08
C		Suporte Aéreo	03
D		Capa p/ Suporte Aéreo	03
E		Parafuso 3,5 x 14	24
H		Cavilha 6,0 x 30	16
R		Parafuso 4,0 x 25	04
Y		Prego 10 x 10	37
AA		Dobradiça	06
BX		Bisnaga de Cola 5g	01
RR		5,0 x 45	03
RT		Bucha Ø8mm	03
RS		3,5 x 14	27
AE		Fixador de Costas	07
V		Perfil Puxador	03



Utilizar a régua abaixo para medir as ferragens:

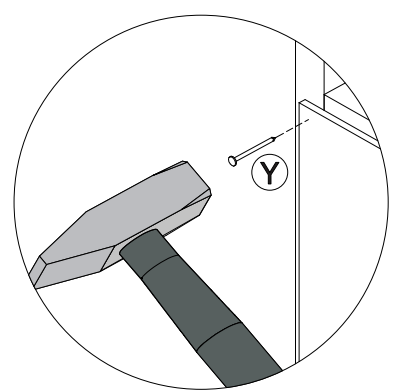
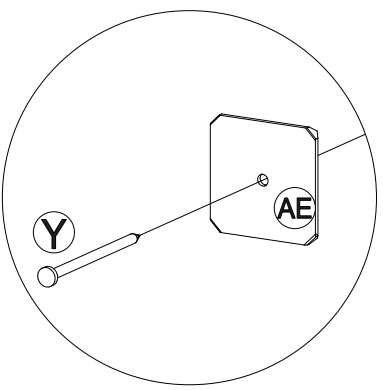
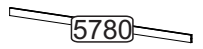
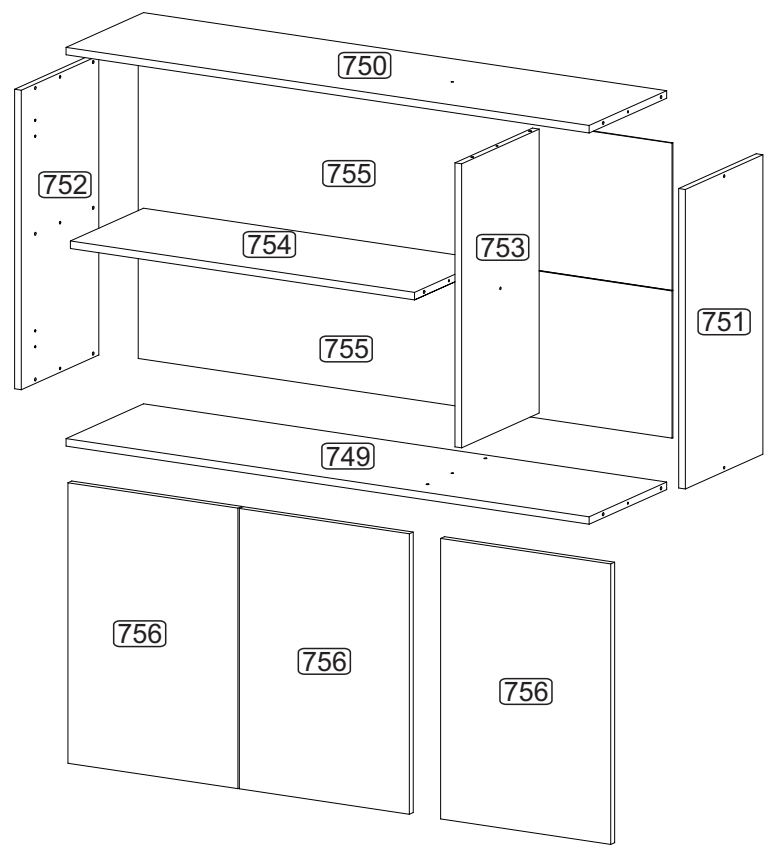
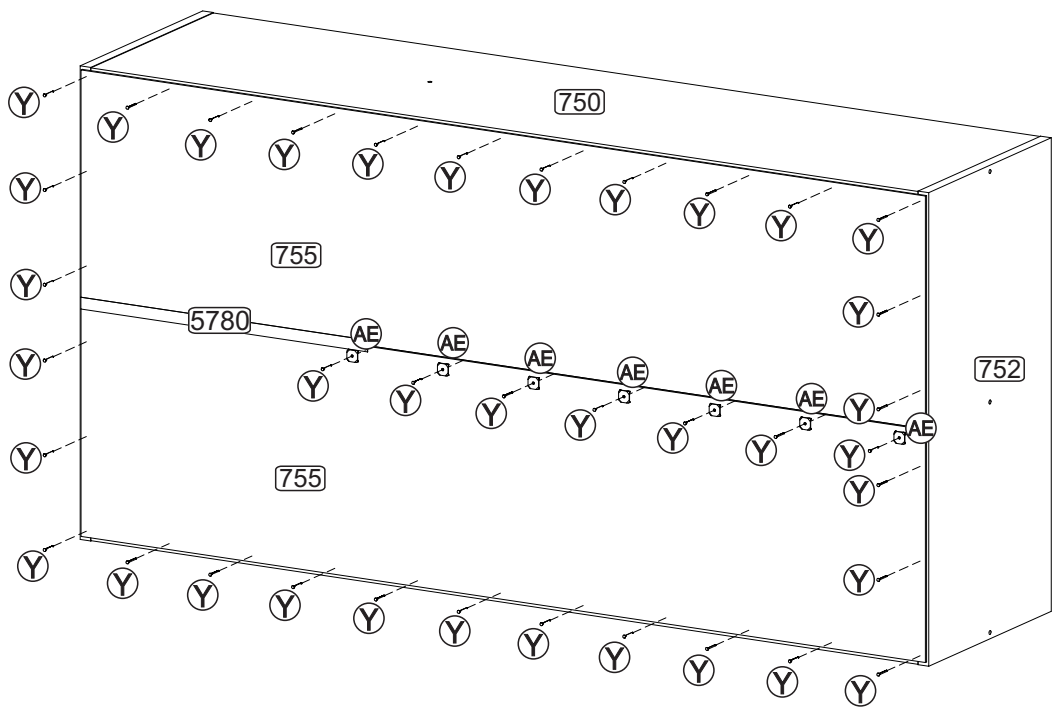


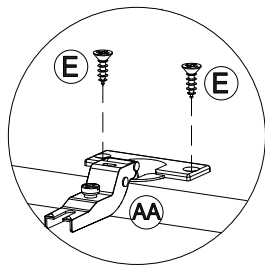
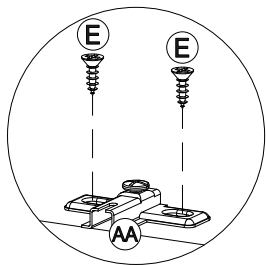
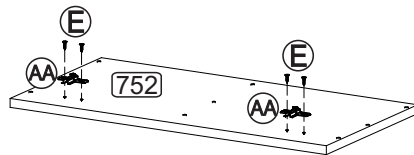
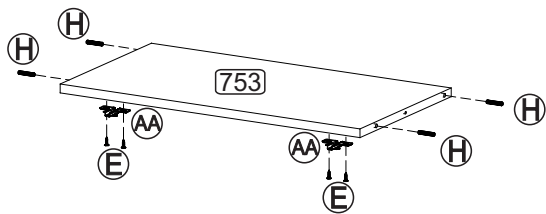
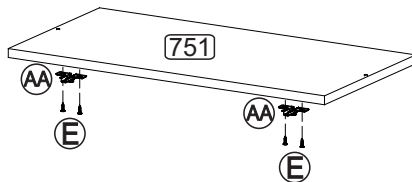
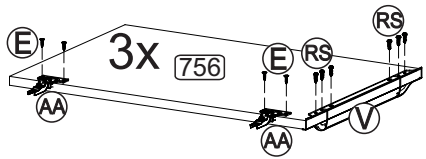
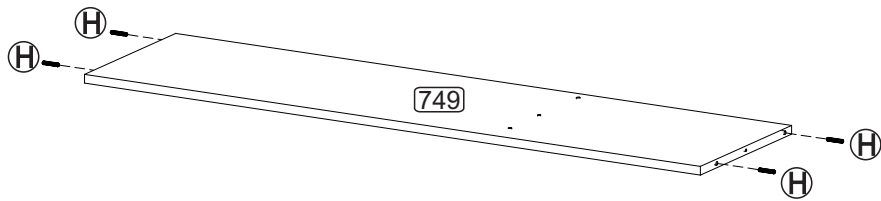
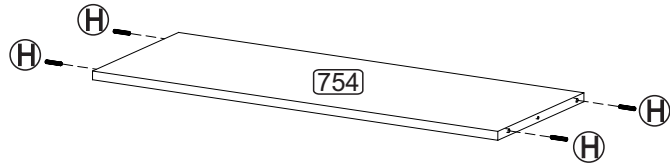
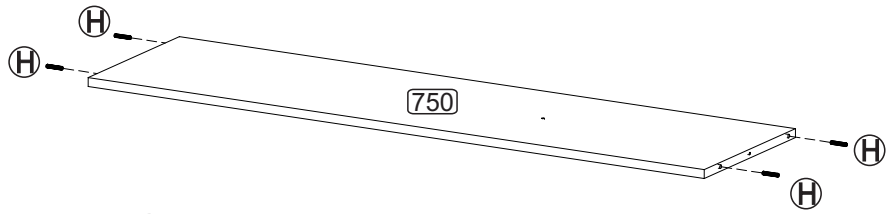
Senhor montador!
 Informamos que a numeração das peças encontra-se no topo das mesmas conforme desenho acima.

Señor Armador!
 Les informamos que la numeración de las piezas encuentranse arriba de las mismas, de acuerdo al modelo arriba.

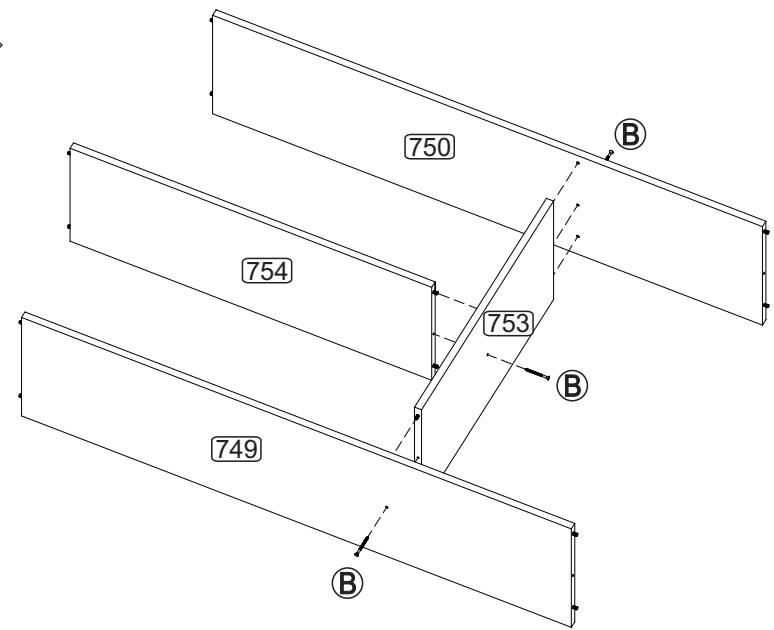
Dear Assembler!
 We inform you that the number of each piece is located on the top of it, according to the model shown above.



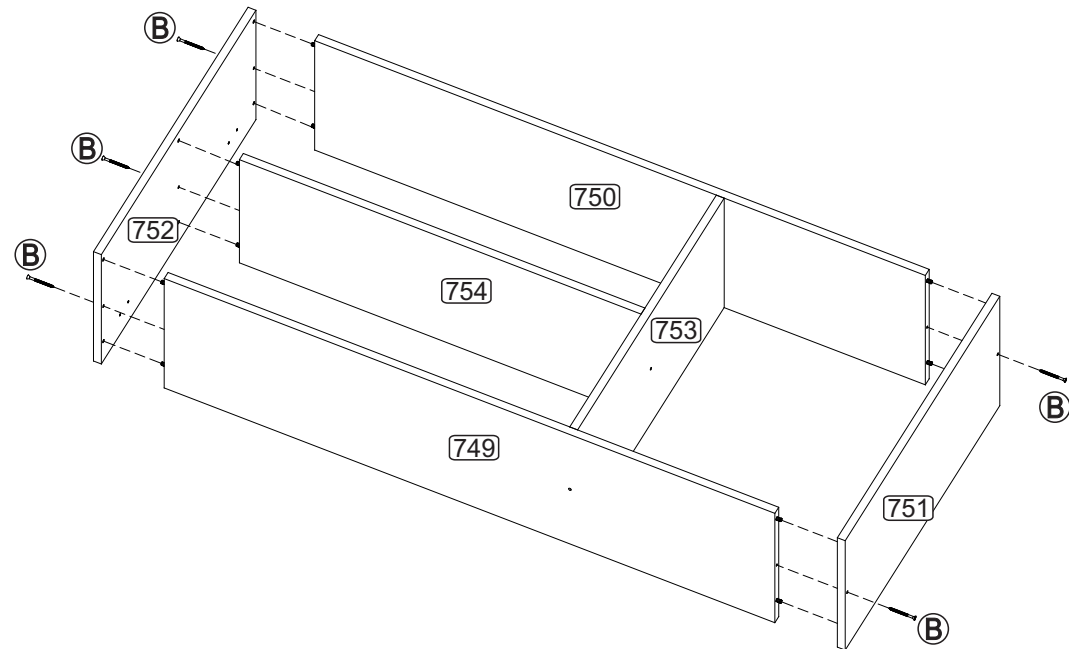
POR	LISTA DE PEÇAS	ESP	LISTA DE PIEZAS	ENG	PART LIST
N°	DENOMINAÇÃO	N°	DENOMINACIÓN	N°	DESCRIPTION
749	- BASE	749	- BASE	749	- BASE
750	- TAMPO	750	- TAPA	750	- TOP
751	- LATERAL DIREITA	751	- LATERAL DERECHA	751	- RIGHT SIDE
752	- LATERAL ESQUERDA	752	- LATERAL IZQUIERDA	752	- LEFT SIDE
753	- DIVISÃO	753	- DIVISIÓN	753	- DIVISION
754	- PRATELEIRA	754	- ESTANTE	754	- SHELF
755	- COSTA	755	- RESPALDO	755	- BACK
756	- PORTA	756	- PUERTA	756	- DOOR
5780	- PERFIL I	5780	- PERFILI	5780	- I PROFILE



Passo
Paso
Step **01**

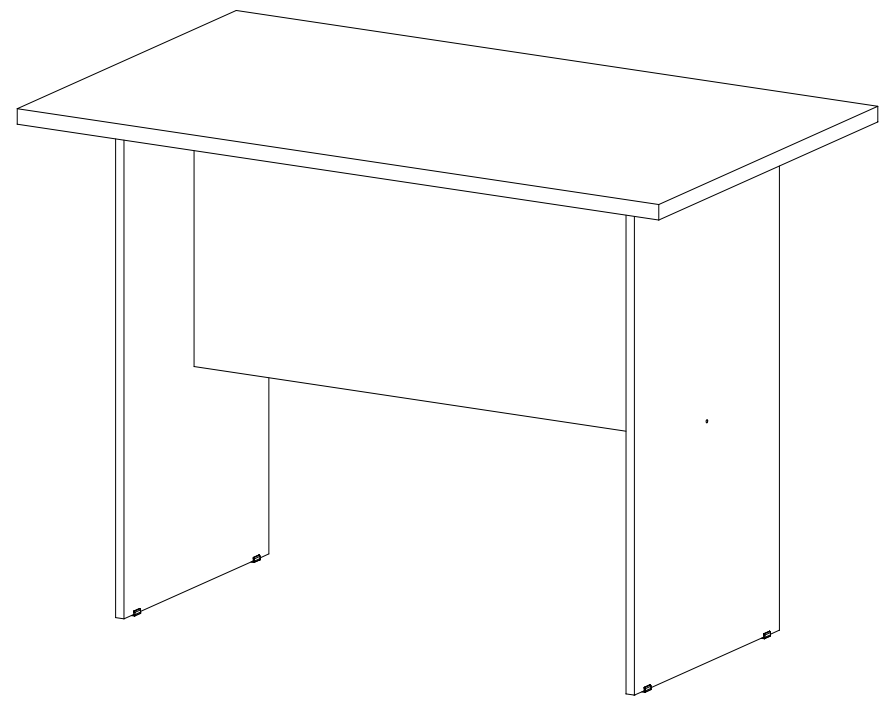
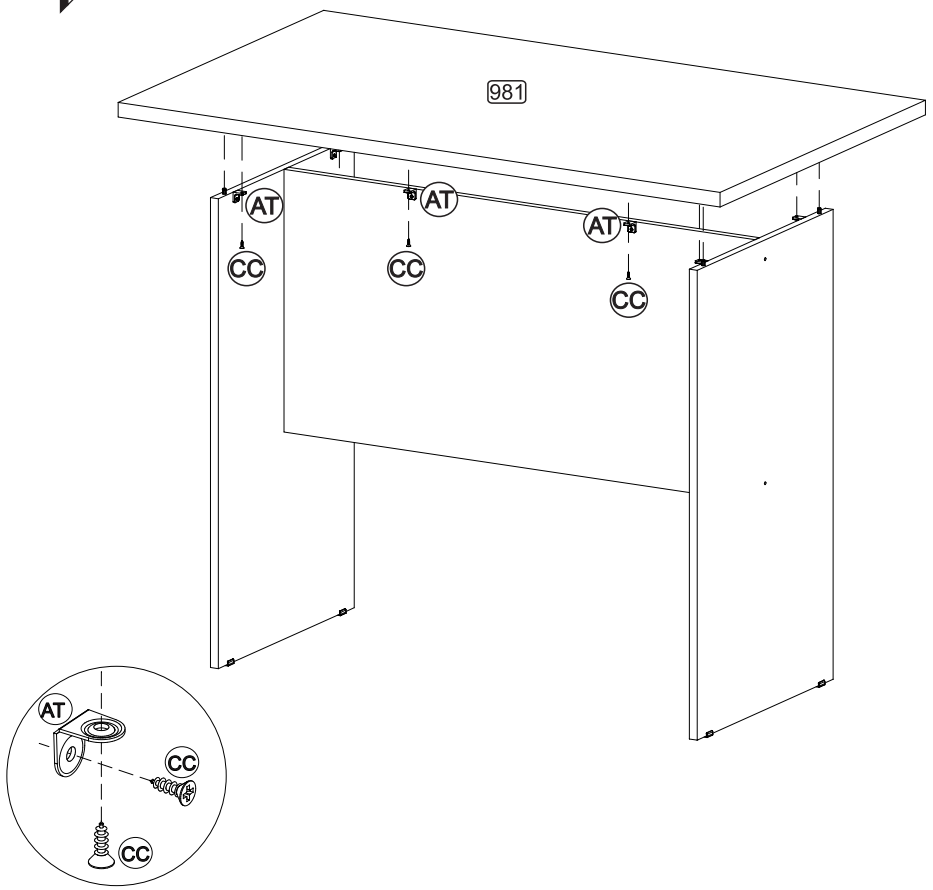


Passo
Paso
Step **02**



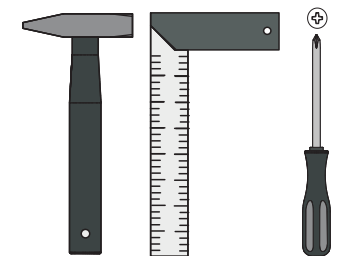
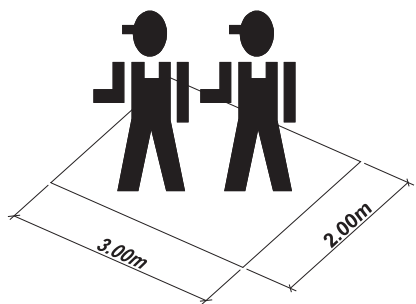
INSTRUÇÕES DE MONTAGEM
INSTRUCCIONES DE ARMADO
ASSEMBLY INSTRUCTIONS


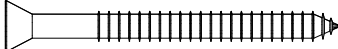

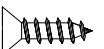
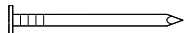
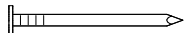





REF.: 5412



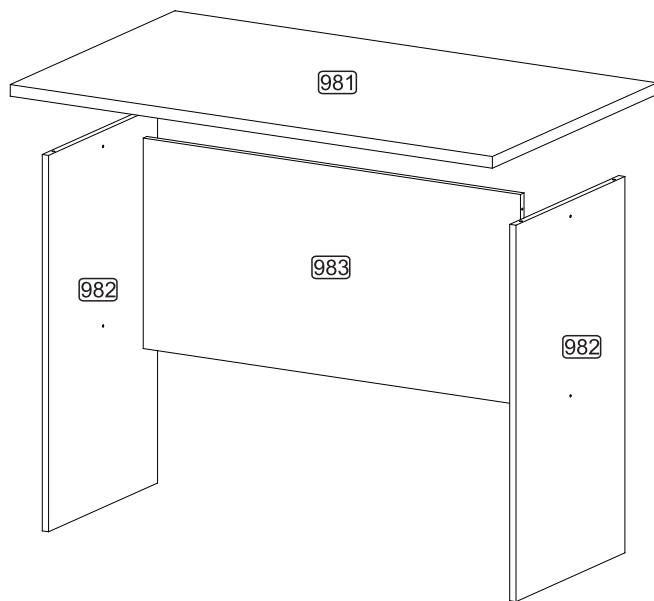
MULTIMÓVEIS
decor

Rua Carlos Dreher Neto, 1918, Fone: (54) 2102 4000, FAX: (54) 2102 4050
CEP 95700-000 - BENTO GONÇALVES - RS - BRASIL
CNPJ: 00.349.443/0001-92
e-mail: multimoveis@multimoveis.com / site: www.multimoveis.com



B			4,5 x 50	04
CC			3,5 X 12	12
Y			10 x 10	04
H		Cavilha 6,0 x 30		04
AT		Cantoneira Plástica		06
A		Tampa Adesiva Papel		04
BZ		Sapata		04
BX		COLA Bisnaga de Cola 5gr		01

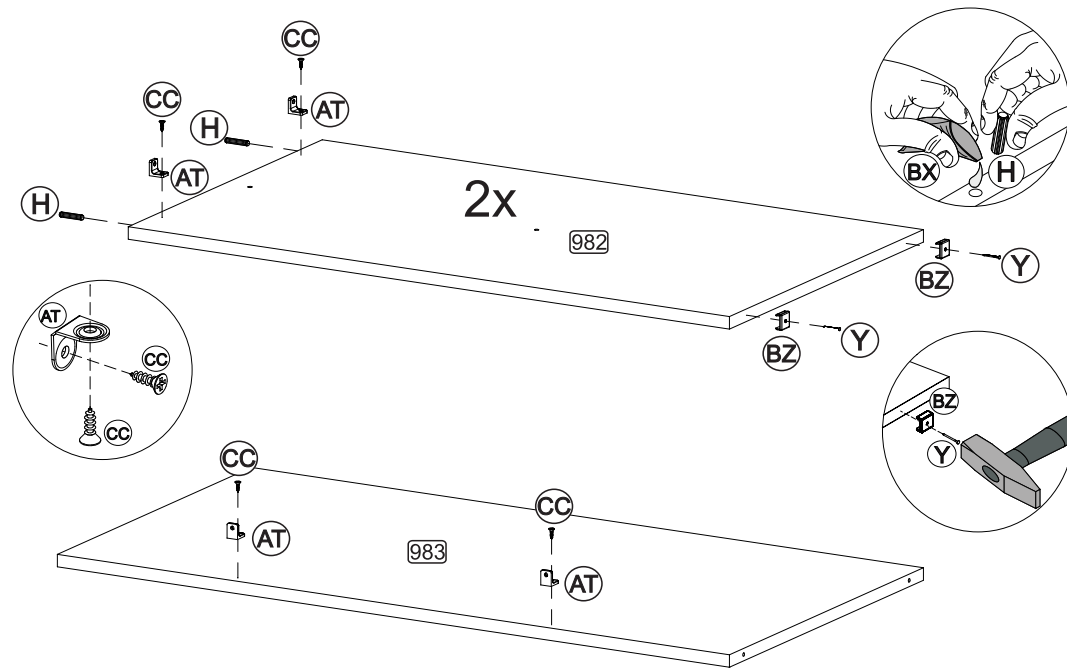
Utilizar a régua abaixo para medir as ferragens:



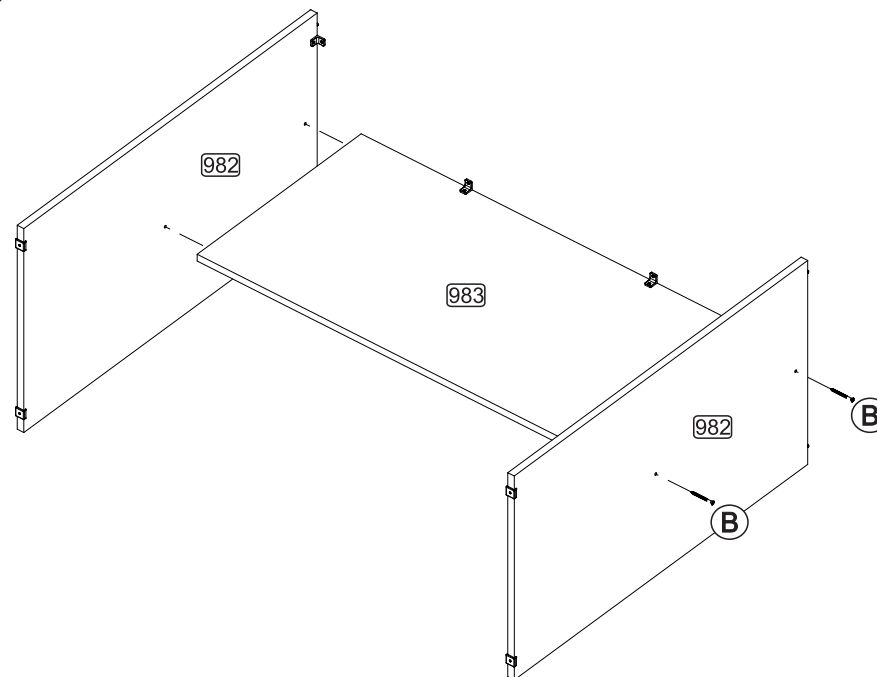
POR LISTA DE PEÇAS
DENOMINAÇÃO
Nº
981 - TAMPO
982 - LATERAL
983 - COSTA


ESP LISTA DE PIEZAS
DENOMINACIÓN
Nº
981 - TAPA
982 - LATERAL
983 - RESPALDO

ENG PART LIST
DESCRIPTION
Nº
981 - TOP
982 - SIDE
983 - BACK




Passo
Paso
Step
01

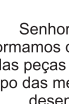




Senhor montador!
Informamos que a numeração das peças encontra-se no topo das mesmas conforme desenho acima.

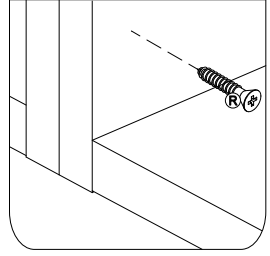


Señor Armador!
Les informamos que la numeración de las piezas encuentranse arriba de las mismas, de acuerdo al modelo arriba.



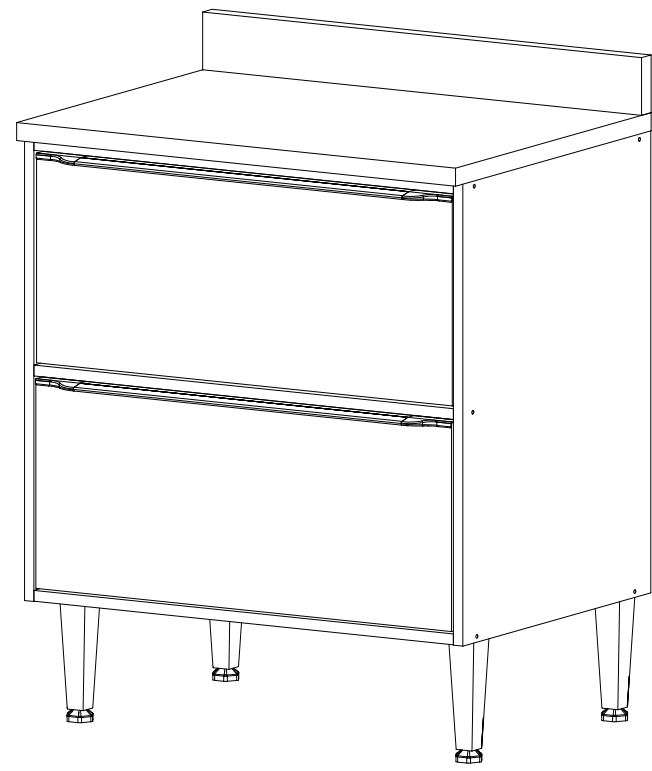
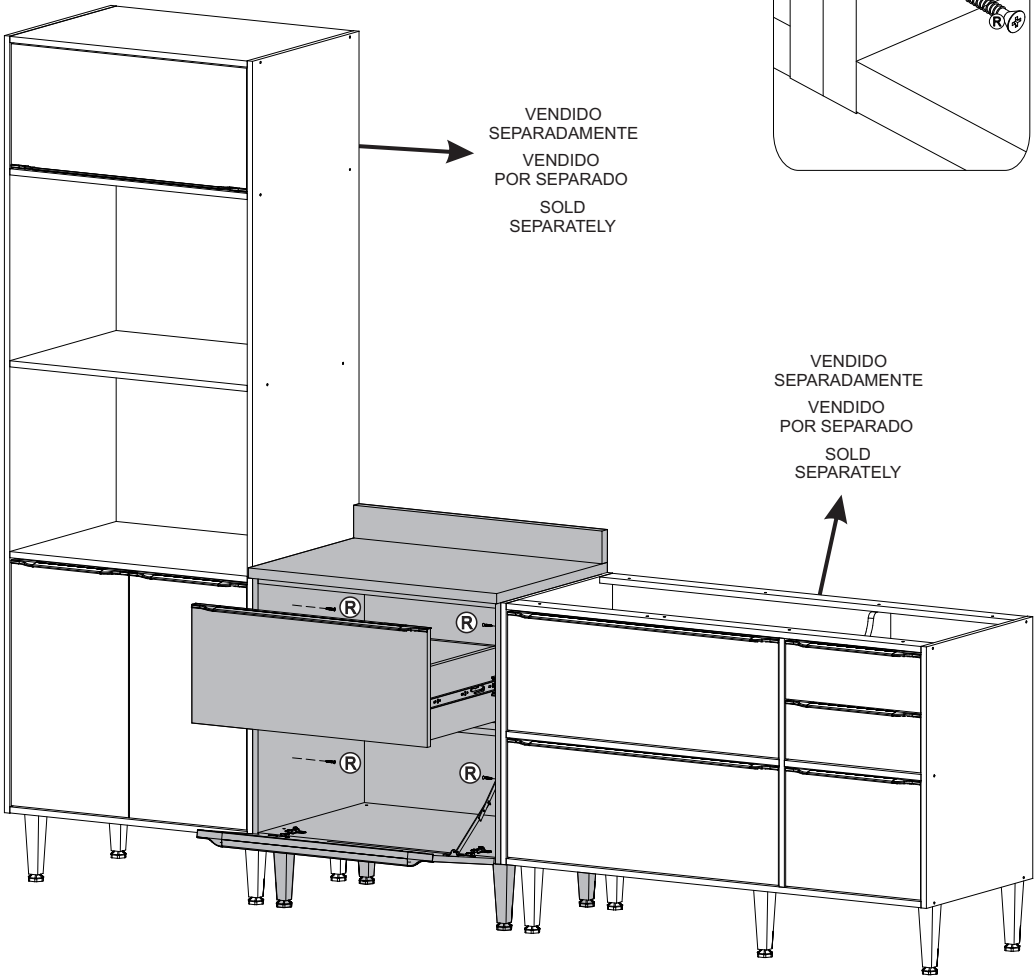
Dear Assembler!
We inform you that the number of each piece is located on the top of it, according to the model shown above.

União dos Módulos
Unión de los módulos
Pieces Junction



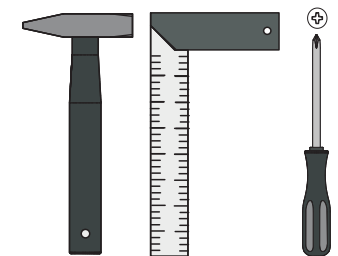
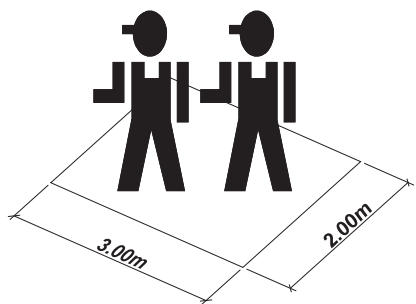
INSTRUÇÕES DE MONTAGEM
INSTRUCCIONES DE ARMADO
ASSEMBLY INSTRUCTIONS

REF.: 5402








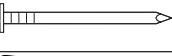













MULTIMÓVEIS
decor

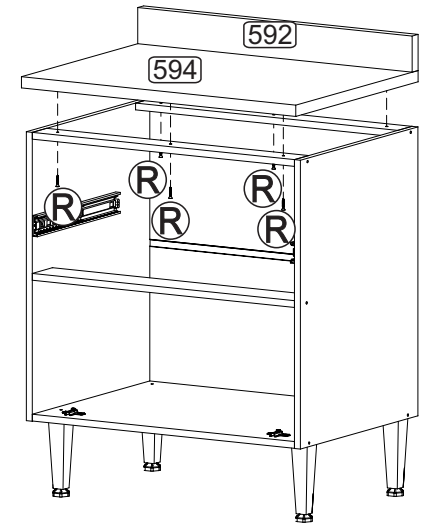
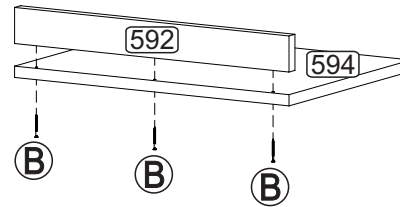
Rua Beatriz Dall' Onder, 266. Fone:(54) 2102 4000, FAX:(54) 2102 4050
CEP 95706-350 - BENTO GONÇALVES - RS - BRASIL
CNPJ: 00.349.443/0001-92
e-mail: multimoveis@multimoveis.com / site: www.multimoveis.com



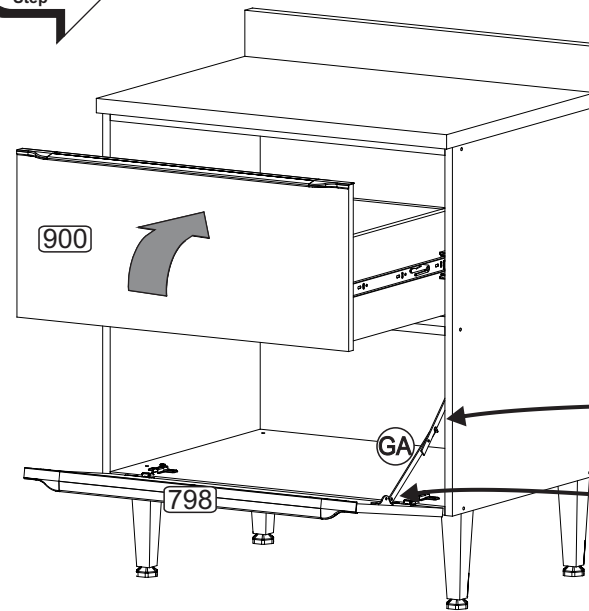
LISTA DE FERRAGENS / LISTA DE MATERIALES / HARDWARE LIST

A		Tampa Adesiva	14
B		Parafuso 4,5 x 50	13
E		Parafuso 3,5 x 14	20
R		Parafuso 4,0 x 25	10
RR		5,0 x 45	04
H		Cavilha 6,0 x 30	08
RS		3,5 x 14	18
Y		Prego 10 x 10	22
AA		Dobradiça	02
BX		Bisnaga de Cola 5g	01
GA		Articulador direito	01
AT		Cantoneira Plástica	04
DX		Suporte de Prateleira 5mm	01
D		4,0 x 35	04
CC		3,5 x 12	08
X		Pé com Regulagem	04
DV		Chapa p/ Pé de Cozinha	04
V		Perfil Puxador	02
CA		Corrediça telescópica 350mm	01

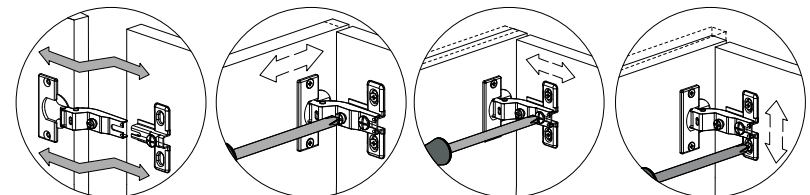
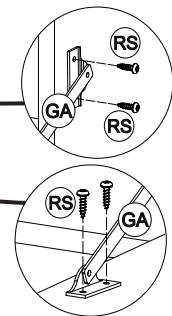
Passo
Paso
Step **05**



Passo
Paso
Step **06**



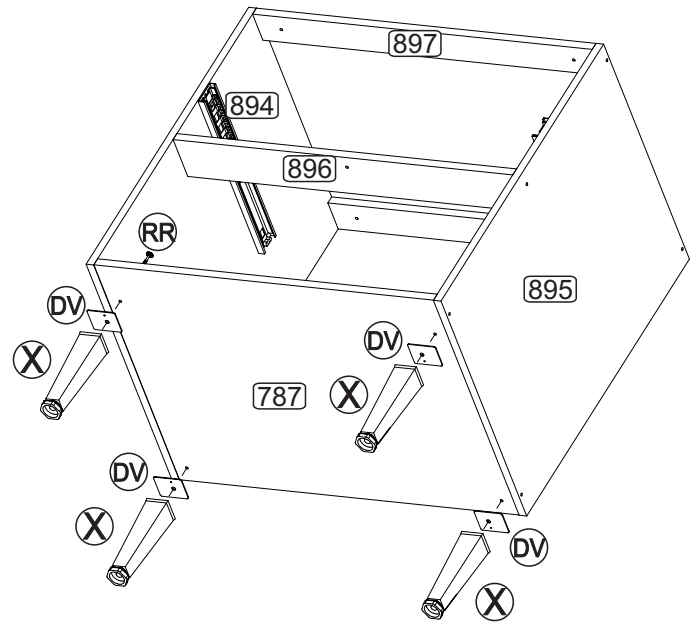
COBRIR OS PARAFUSOS
TAMPA ADESIVA
TAPA ADESIVA
STICKER
TAPA LOS TORNILLOS / COVER THE SCREWS





Utilizar a régua abaixo para medir as ferragens:



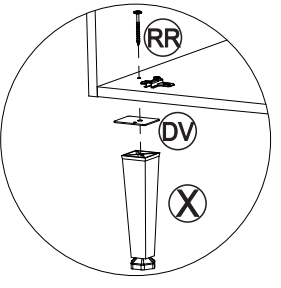
Passo
Paso
Step **03**



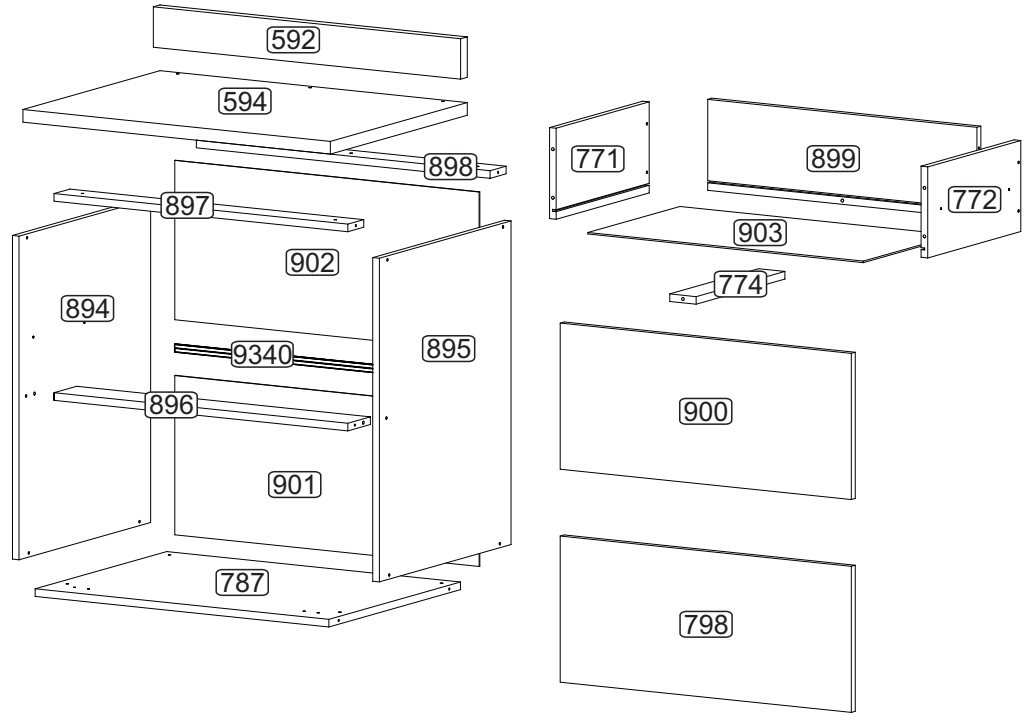
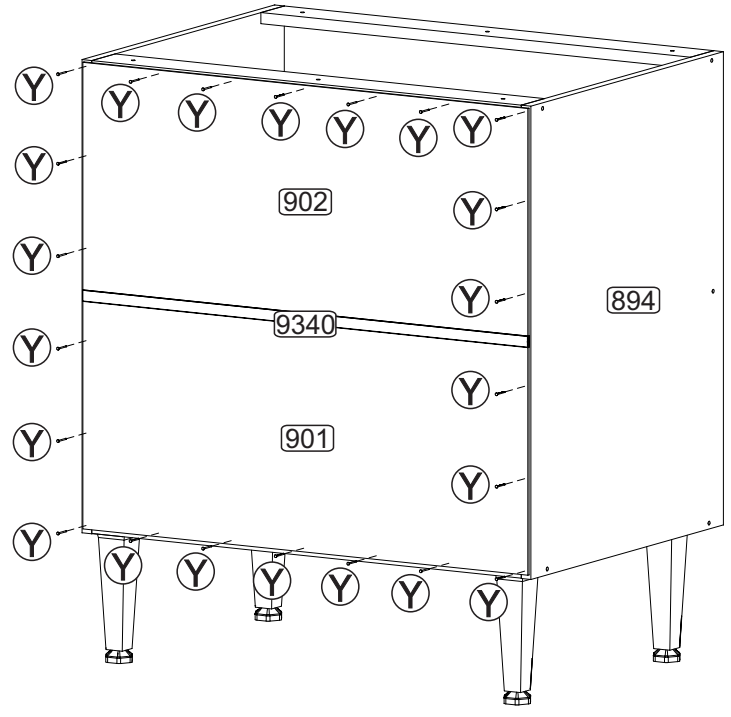
  **Senhor montador!**
Informamos que a numeração das peças encontra-se no topo das mesmas conforme desenho acima.

Señor Armador!
Les informamos que la numeración de las piezas encuentranse arriba de las mismas, de acuerdo al modelo arriba.

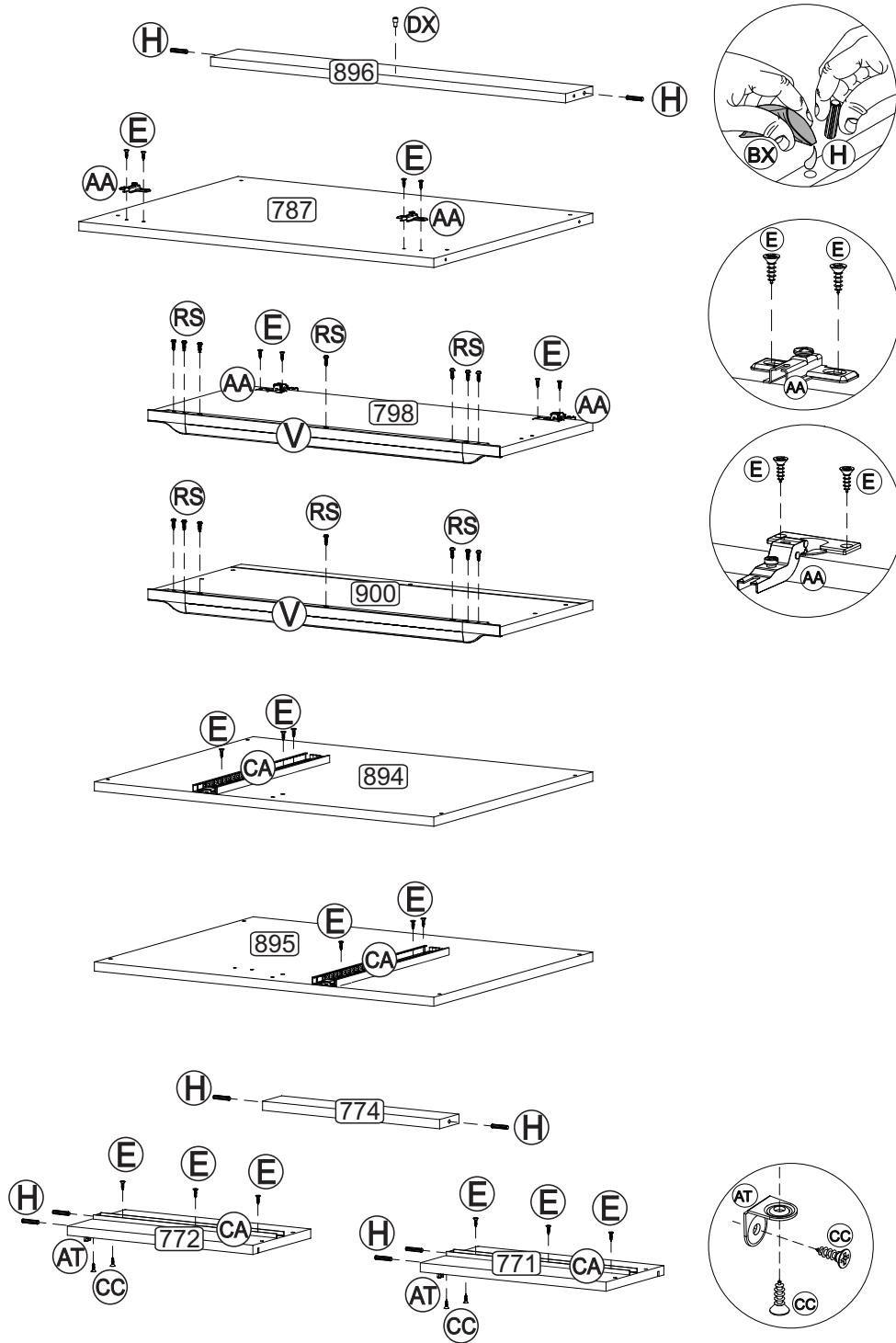
Dear Assembler!
We inform you that the number of each piece is located on the top of it, according to the model shown above.



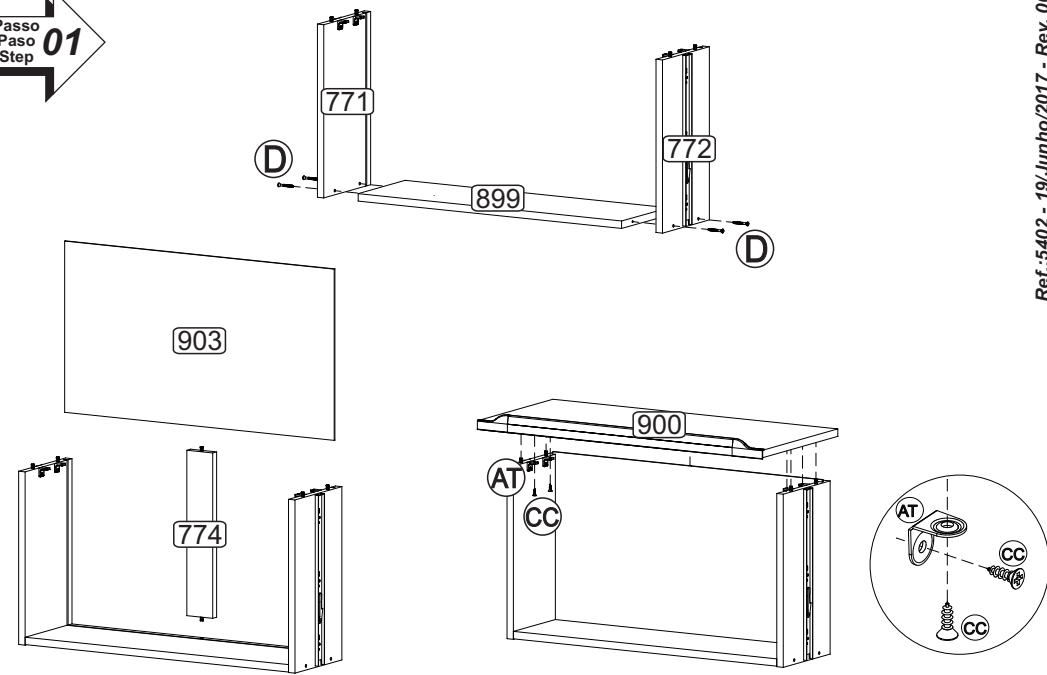
Passo
Paso
Step **04**



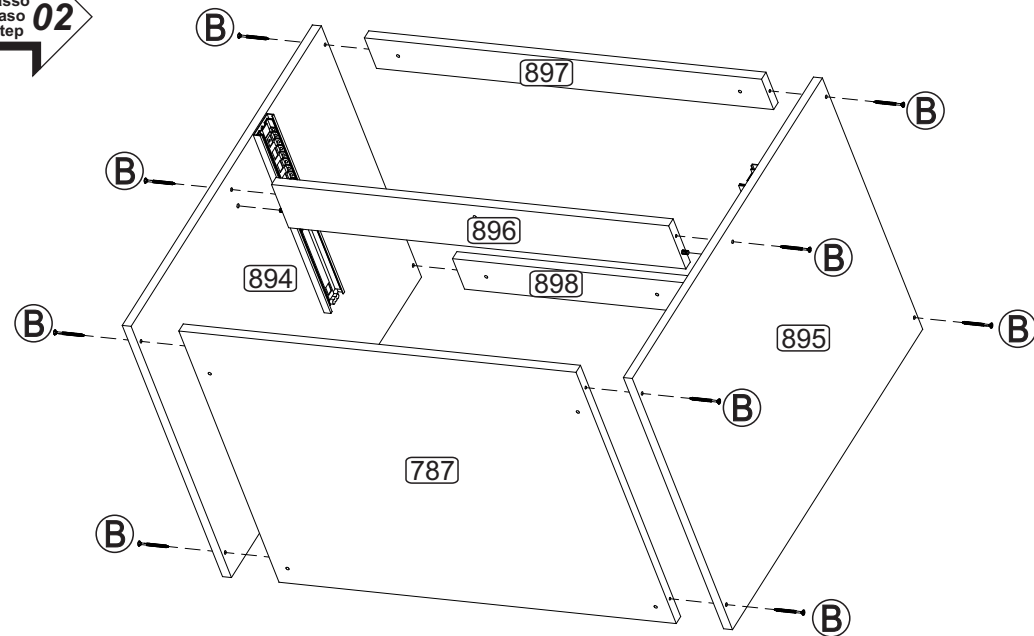
POR N°	LISTA DE PEÇAS DENOMINAÇÃO	ESP N°	LISTA DE PIEZAS DENOMINACIÓN	ENG N°	PART LIST DESCRIPTION
592	RODATAMPO	592	MOLDURA PARA LA TAPA	592	TOP FRAME
594	TAMPO	594	TAPA	594	TOP
771	LATERAL GAVETA ESQUERDA	771	LATERAL CAJÓN IZQUIERDA	771	LEFT DRAWER SIDE
772	LATERAL GAVETA DIREITA	772	LATERAL CAJÓN DERECHA	772	RIGHT DRAWER SIDE
774	TRAVESSA P/ GAVETA	774	BANDEJA P/ CAJÓN	774	DRAWER BEAM
787	BASE	787	BASE	787	BASE
798	PORTA BASCULANTE	798	PUERTA BASCULANTE	798	SWINGARM DOOR
894	LATERAL ESQUERDA	894	LATERAL IZQUIERDA	894	LEFT SIDE
895	LATERAL DIREITA	895	LATERAL DERECHA	895	RIGHT SIDE
896	TRAVESSA MAIOR	896	TRAVIESA MAYOR	896	LARGE CROSS BAR
897	TRAVESSA FRONTAL	897	TRAVIESA FRONTAL	897	FRONT BEAM
898	TRAVESSA TRASEIRA	898	TRAVIESA TRASERA	898	BACK BEAM
899	COSTA DE GAVETA	899	RESPALDO CAJÓN	899	DRAWER BACK
900	FRENTE DE GAVETA	900	FRENTE CAJÓN	900	FRONT DRAWER
901	COSTA INFERIOR	901	RESPALDO INFERIOR	901	LOWER BACK
902	COSTA SUPERIOR	902	RESPALDO SUPERIOR	902	UPPER BACK
903	FUNDO DE GAVETA	903	FONDO CAJÓN	903	BOTTOM DRAWER
9340	PERFIL I	9340	PERFIL I	9340	I PROFILE



Passo
Paso
Step
01

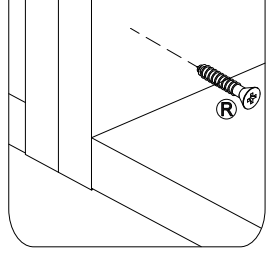


Passo
Paso
Step
02



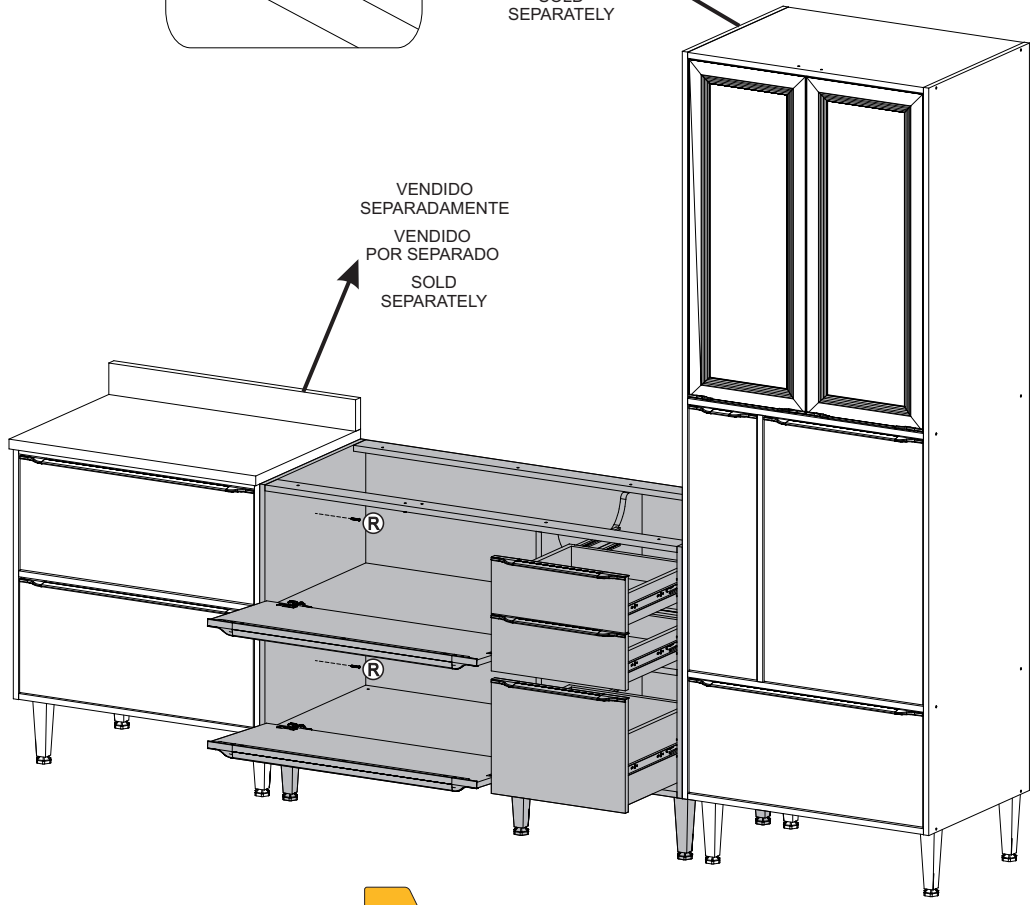
Passo
Paso
Step
07

União dos Módulos
Unión de los módulos
Pieces Junction



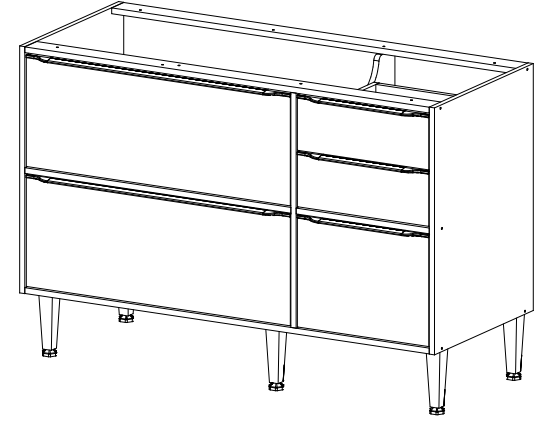
VENDIDO
SEPARADAMENTE
VENDIDO
POR SEPARADO
SOLD
SEPARATELY

VENDIDO
SEPARADAMENTE
VENDIDO
POR SEPARADO
SOLD
SEPARATELY

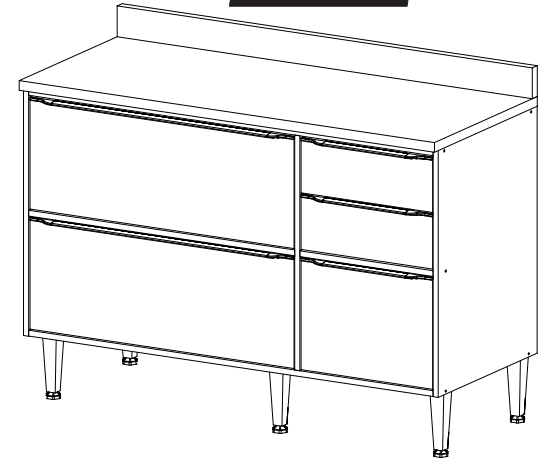


INSTRUÇÕES DE MONTAGEM INSTRUCCIONES DE ARMADO ASSEMBLY INSTRUCTIONS

REF. 5400



REF. 5400T



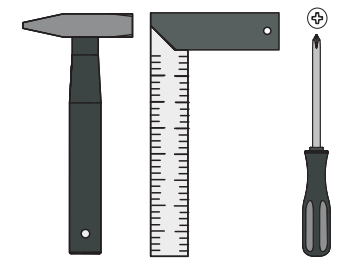
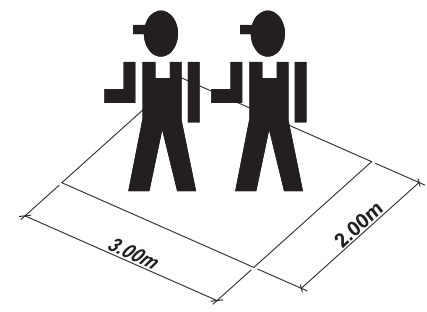
REF.: 5400/5400T



MULTIMÓVEIS

decor

Rua Beatriz Dall' Onder, 266. Fone:(54) 2102 4000, FAX:(54) 2102 4050
CEP 95706-350 - BENTO GONÇALVES - RS - BRASIL
CNPJ: 00.349.443/0001-92
e-mail: multimoveis@multimoveis.com / site: www.multimoveis.com



Ref.:5400/5400T - 19/Junho/2017 - Rev. 00

LISTA DE FERRAGENS / LISTA DE MATERIALES / HARDWARE LIST

Utilizar a régua abaixo para medir as ferragens:



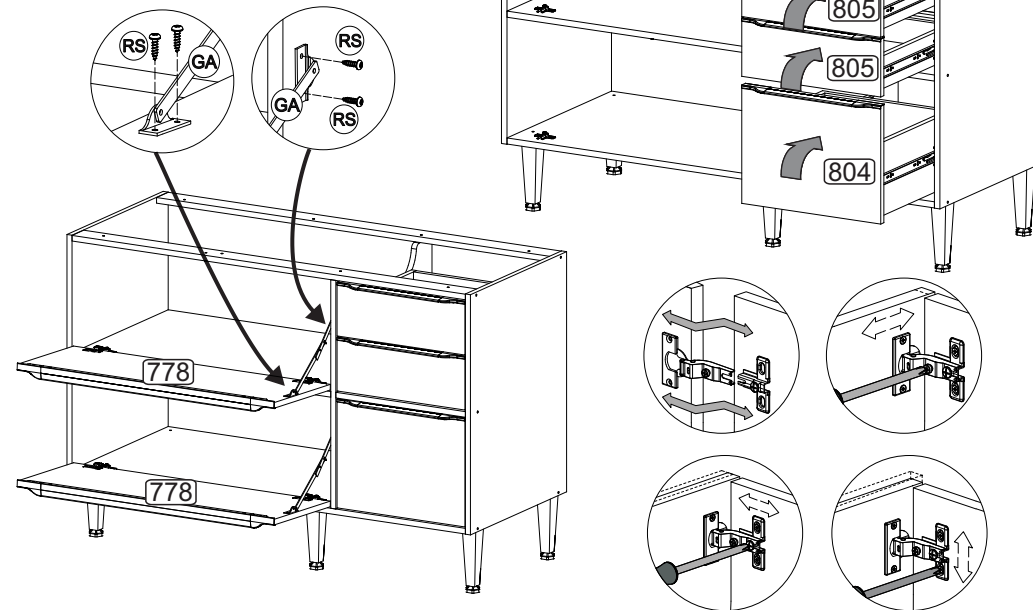
A		Tampa Adesiva	13
B		Parafuso 4,5 x 50	17
E		Parafuso 3,5 x 14	52
R		Parafuso 4,0 x 25	10
RR		5,0 x 45	05
H		Cavilha 6,0 x 30	14
RS		3,5 x 14	40
Y		Prego 10 x 10	38
AA		Dobradiça	04
BX		Bisnaga de Cola 5g	01
GA		Articulador direito	02
AT		Cantoneira Plástica	09
DX		Suporte de Prateleira 5mm	02
D		4,0 x 35	12
CC		3,5 x 12	18
X		Pé com Regulagem	05
DV		Chapa p/ Pé de Cozinha	04
V		Perfil Puxador	05
CA		Corrediça telescópica 350mm	03
AE		Fixador de Costas	08

SOMENTE PARA A REF. 5400T

B		Parafuso 4,5 x 50	04
---	--	-------------------	----

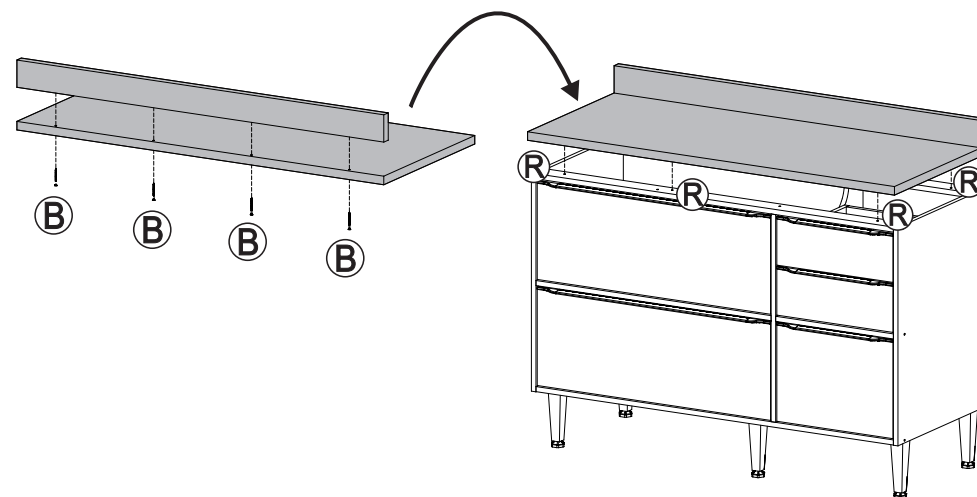
Passo
Paso
Step
05

COBRIR OS PARAFUSOS
TAMPA ADESIVA
TAPA ADESIVA
STICKER
TAPA LOS TORNILLOS / COVER THE SCREWS

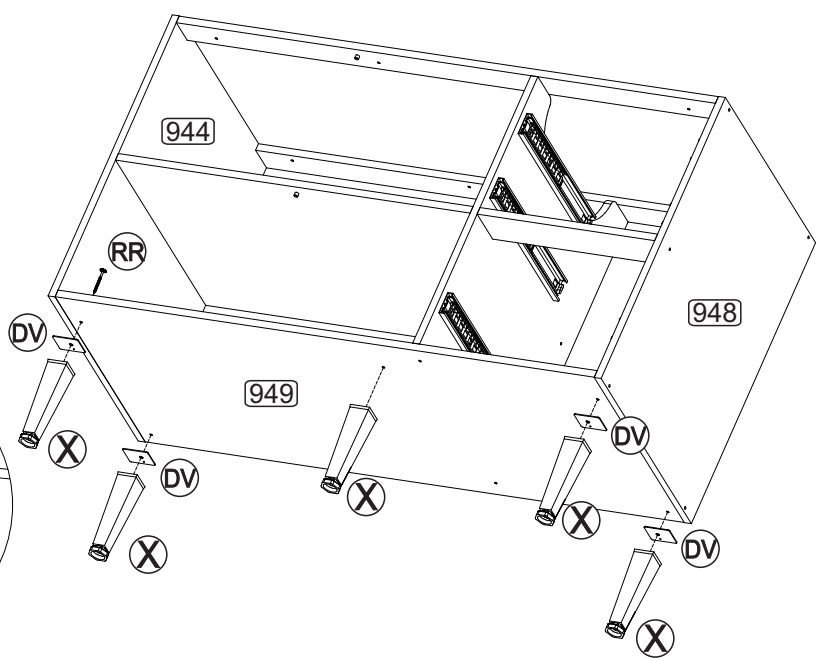
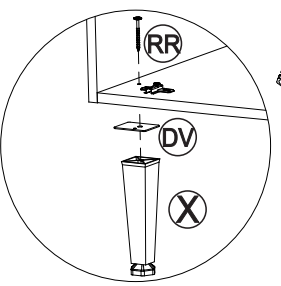


Passo
Paso
Step
06

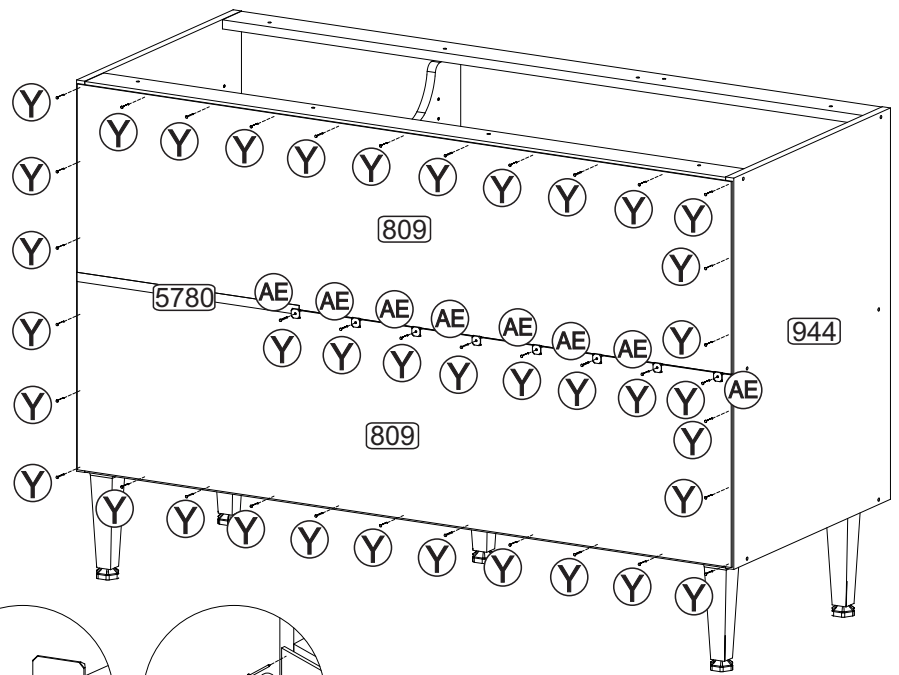
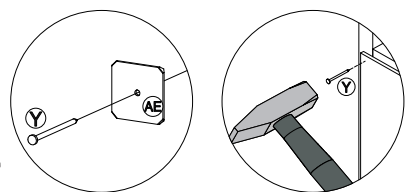
FIXAÇÃO DO TAMPO E RODATAMPO (TAMPO OPCIONAL)





Passo
Paso
Step **03**



Passo
Paso
Step **04**

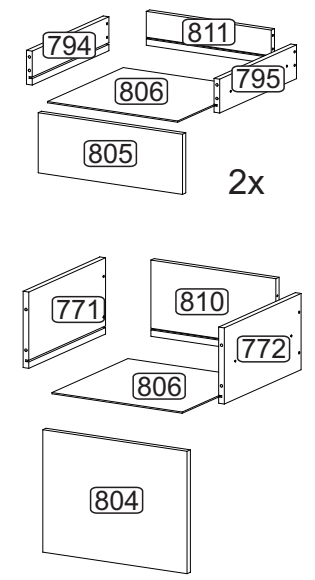
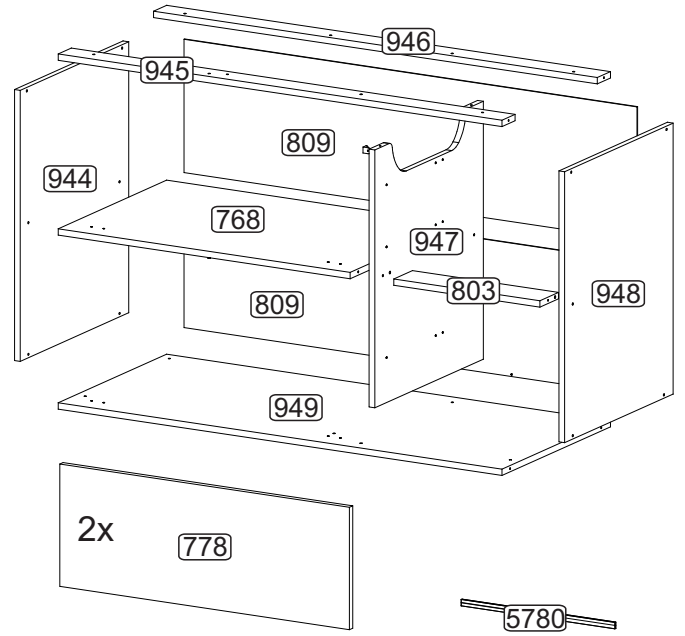


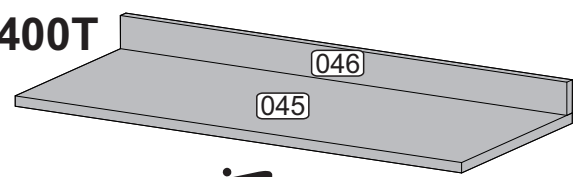
Senhor montador!
 Informamos que a numeração das peças encontra-se no topo das mesmas conforme desenho acima.

Señor Armador!
 Les informamos que la numeración de las piezas encuentranse arriba de las mismas, de acuerdo al modelo arriba.

Dear Assembler!
 We inform you that the number of each piece is located on the top of it, according to the model shown above.



REF. 5400T

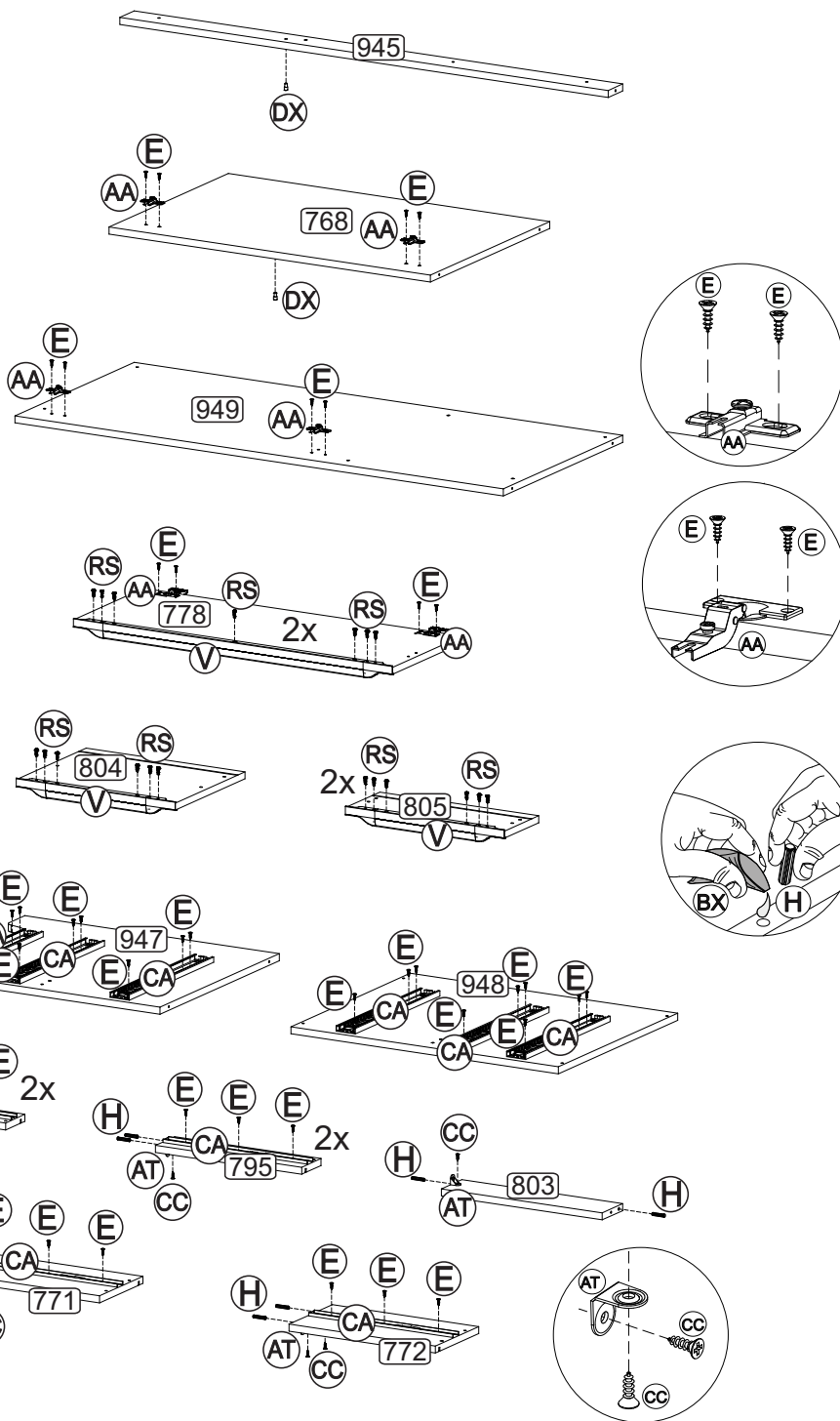


POR Nº	LISTA DE PEÇAS DENOMINAÇÃO	ESP Nº	LISTA DE PIEZAS DENOMINACIÓN	ENG Nº	PART LIST DESCRIPTION
768	- PRATELEIRA	768	- ESTANTE	768	- SHELF
771	- LA LATERAL GAVETA ESQUERDA MAIOR	771	- LA LATERAL CAJÓN IZQUIERDA MAYOR	771	- LARGER LEFT DRAWER SIDE
772	- LA LATERAL GAVETA DIREITA MAIOR	772	- LA LATERAL CAJÓN DERECHA MAYOR	772	- LARGER RIGHT DRAWER SIDE
778	- PORTA BASCULANTE	778	- PUERTA BASCULANTE	778	- SWINGARM DOOR
794	- LA LATERAL GAVETA ESQUERDA	794	- LA LATERAL CAJÓN IZQUIERDA	794	- LEFT DRAWER SIDE
795	- LA LATERAL GAVETA DIREITA	795	- LA LATERAL CAJÓN DERECHA	795	- RIGHT DRAWER SIDE
803	- TRAVESSA	803	- TRAVIESA	803	- CROSS BEAM
804	- FRENTE GAVETA MAIOR	804	- FRENTE CAJÓN MAYOR	804	- LARGER FRONT DRAWER
805	- FRENTE DE GAVETA	805	- FRENTE CAJÓN	805	- FRONT DRAWER
806	- FUNDO DE GAVETA	806	- FONDO DE CAJÓN	806	- BOTTOM DRAWER
809	- COSTA	809	- RESPALDO	809	- BACK
810	- COSTA DE GAVETA MAIOR	810	- RESPALDO CAJÓN MAYOR	810	- LARGER DRAWER BACK
811	- COSTA DE GAVETA	811	- RESPALDO CAJÓN	811	- DRAWER BACK
944	- LA LATERAL ESQUERDA	944	- LA LATERAL IZQUIERDA	944	- LEFT SIDE
945	- TRAVESSA FRONTAL	945	- TRAVIESA FRONTAL	945	- FRONT BEAM
946	- TRAVESSA TRASEIRA	946	- TRAVIESA TRASERA	946	- BACK BEAM
947	- DIVISÃO	947	- DIVISIÓN	947	- DIVISION
948	- LA LATERAL DIREITA	948	- LA LATERAL DERECHA	948	- RIGHT SIDE
949	- BASE	949	- BASE	949	- BASE
5780	- PERFIL I	5780	- PERFIL I	5780	- I PROFILE

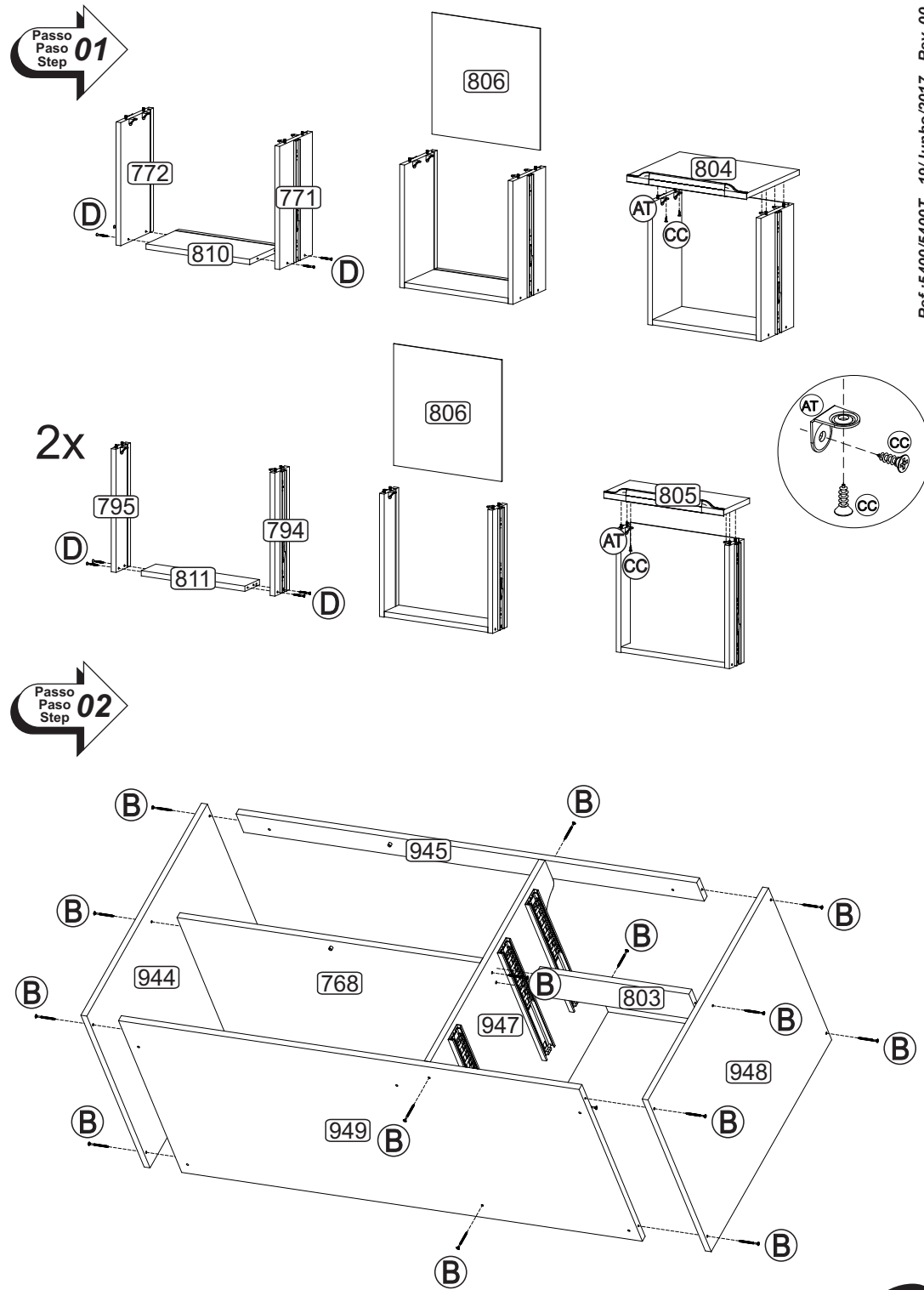
SOMENTE PARA REF. 5400T

045	- TAMPO	045	- TAPA	045	- TOP
046	- MOLDURA	046	- MOLDURA	046	- FRAME

Passo
Paso
Step
01

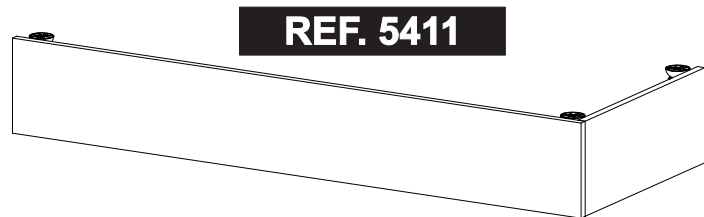


Passo
Paso
Step
02

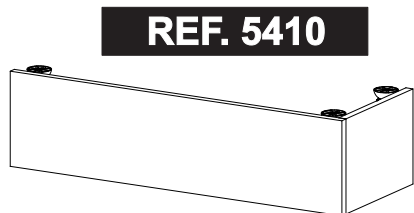


INSTRUÇÕES DE MONTAGEM
INSTRUCCIONES DE ARMADO
ASSEMBLY INSTRUCTIONS

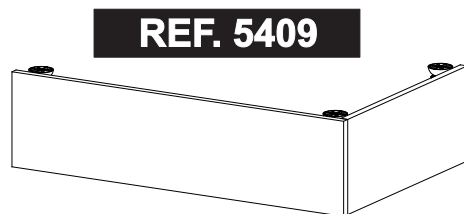
**REF.: 5409/
5410/5411**



REF. 5411



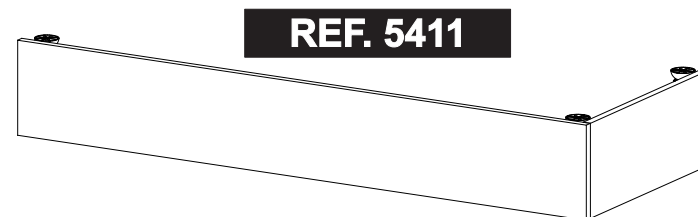
REF. 5410



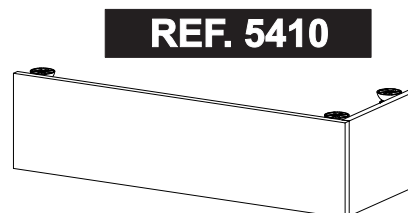
REF. 5409

INSTRUÇÕES DE MONTAGEM
INSTRUCCIONES DE ARMADO
ASSEMBLY INSTRUCTIONS

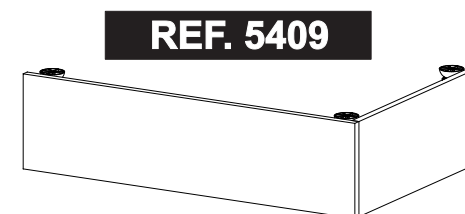
**REF.: 5409/
5410/5411**




REF. 5411



REF. 5410

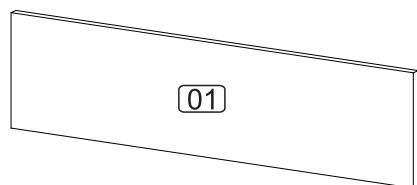


REF. 5409

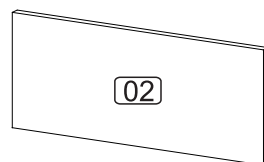
 **Senhor montador!**
 Informamos que a numeração das peças encontra-se no topo das mesmas conforme desenho acima.

Señor Armador!
 Les informamos que la numeración de las piezas encuentranse arriba de las mismas, de acuerdo al modelo arriba.

Dear Assembler!
 We inform you that the number of each piece is located on the top of it, according to the model shown above.



01



02

POR
 N° LISTA DE PEÇAS
 DENOMINAÇÃO

ESP
 N° LISTA DE PIEZAS
 DENOMINACIÓN


ENG
 N° PART LIST
 DESCRIPTION

01 - RODAPÉ FRONTAL
 02 - RODAPÉ LATERAL

01 - ZÓCALO FRONTAL
 02 - ZÓCALO LATERAL

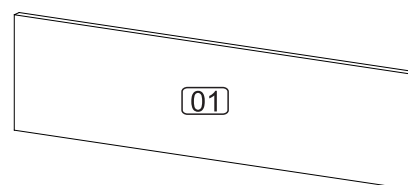
01 - FRONT SKIRTING BOARD
 02 - SIDE SKIRTING BOARD

Ref.:5409/5410/5411 - 28/Junho/2017 - Rev. 00

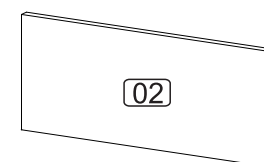
 **Senhor montador!**
 Informamos que a numeração das peças encontra-se no topo das mesmas conforme desenho acima.

Señor Armador!
 Les informamos que la numeración de las piezas encuentranse arriba de las mismas, de acuerdo al modelo arriba.

Dear Assembler!
 We inform you that the number of each piece is located on the top of it, according to the model shown above.



01



02

POR
 N° LISTA DE PEÇAS
 DENOMINAÇÃO

ESP
 N° LISTA DE PIEZAS
 DENOMINACIÓN

ENG
 N° PART LIST
 DESCRIPTION

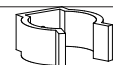
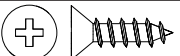
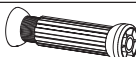
01 - RODAPÉ FRONTAL
 02 - RODAPÉ LATERAL

01 - ZÓCALO FRONTAL
 02 - ZÓCALO LATERAL

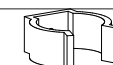
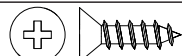
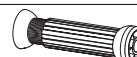
01 - FRONT SKIRTING BOARD
 02 - SIDE SKIRTING BOARD

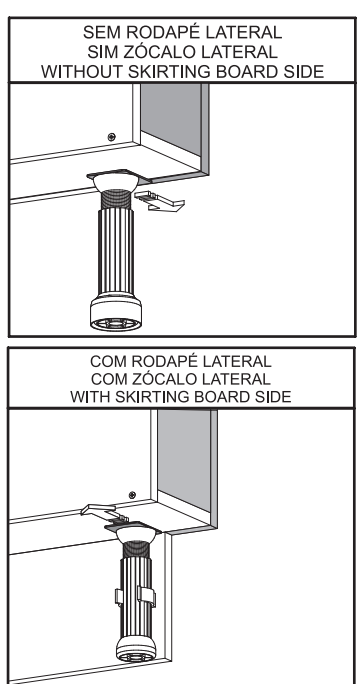
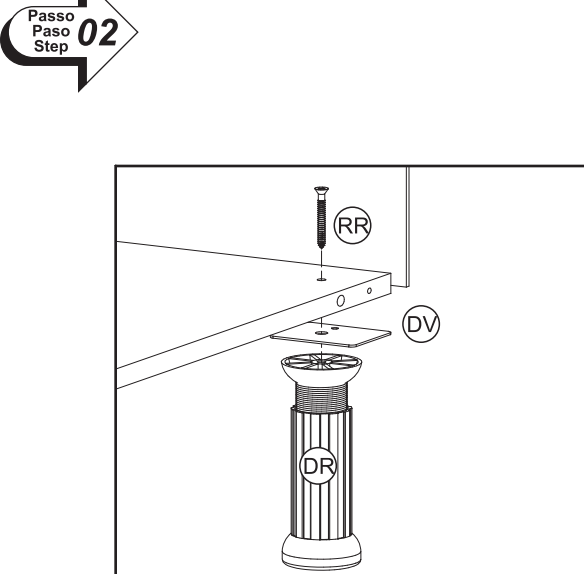
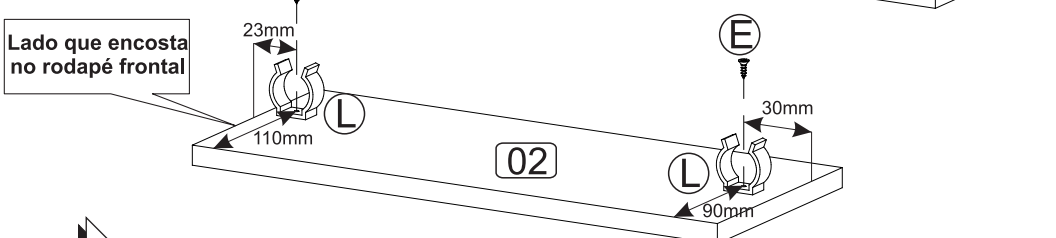
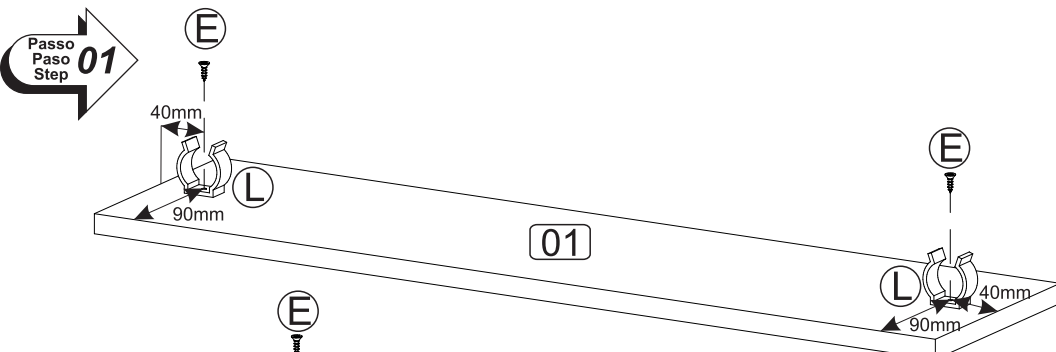
Ref.:5409/5410/5411 - 28/Junho/2017 - Rev. 00

LISTA DE FERRAGENS/LISTA DE MATERIALES/HARDWARE LIST

L		Engate p/ rodapé	04
E		Parafuso 3,5 x 14	04
DR		Pé de Cozinha	03

LISTA DE FERRAGENS/LISTA DE MATERIALES/HARDWARE LIST

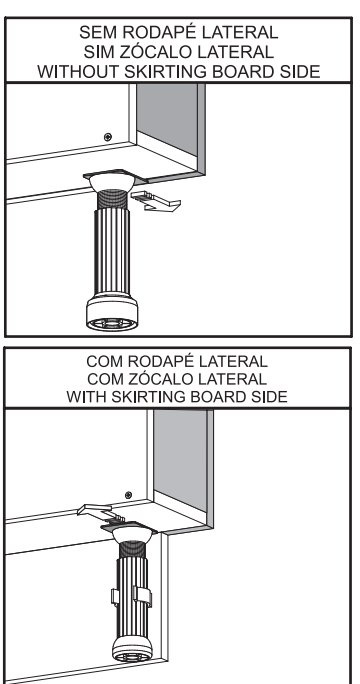
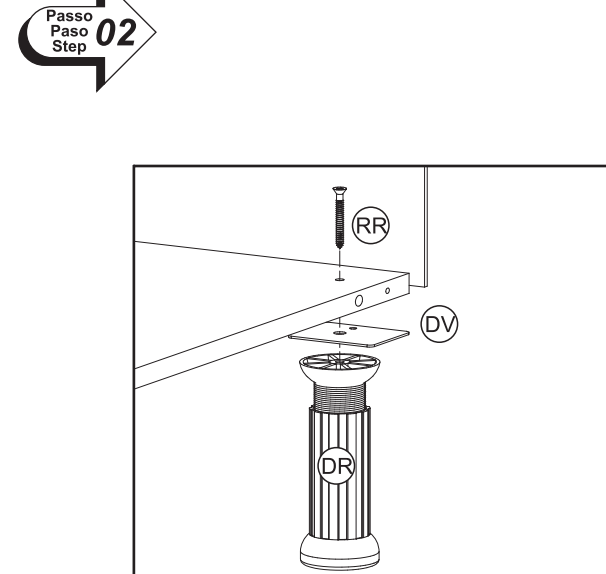
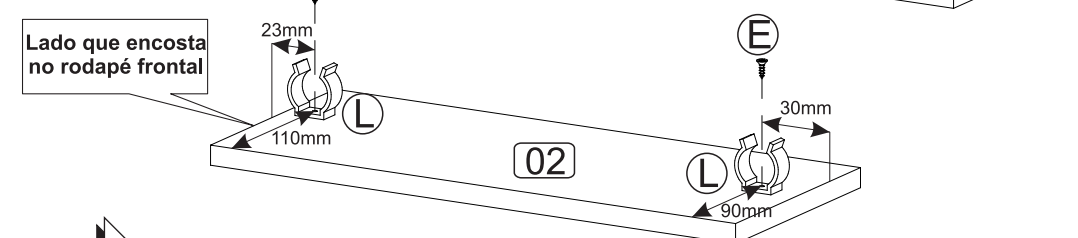
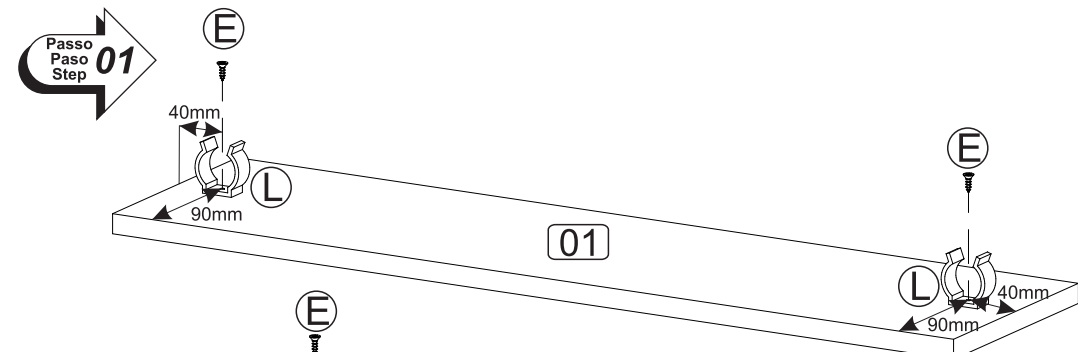
L		Engate p/ rodapé	04
E		Parafuso 3,5 x 14	04
DR		Pé de Cozinha	03



MULTIMÓVEIS
decor

Rua Beatriz Dall' Onder, 266. Fone:(54) 2102 4000, FAX:(54) 2102 4050
CEP 95706-350 - BENTO GONÇALVES - RS - BRASIL
CNPJ: 00.349.443/0001-92
e-mail: multimoveis@multimoveis.com / site: www.multimoveis.com

Ref.:5409/5410/5411 - 28/Junho/2017 - Rev. 00



MULTIMÓVEIS
decor

Rua Beatriz Dall' Onder, 266. Fone:(54) 2102 4000, FAX:(54) 2102 4050
CEP 95706-350 - BENTO GONÇALVES - RS - BRASIL
CNPJ: 00.349.443/0001-92
e-mail: multimoveis@multimoveis.com / site: www.multimoveis.com

Ref.:5409/5410/5411 - 28/Junho/2017 - Rev. 00