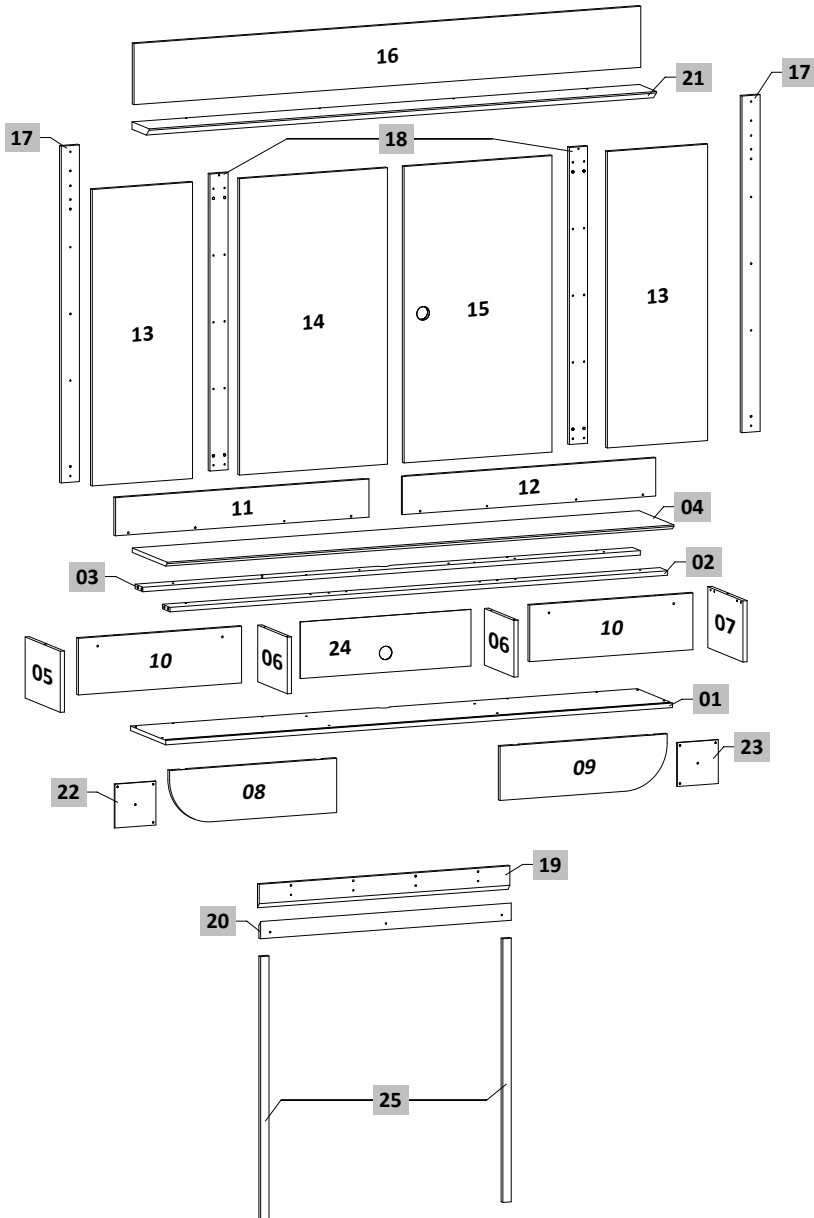


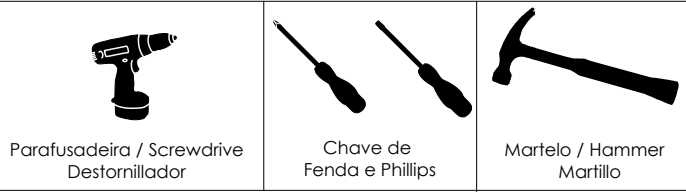
CÓDIGO DE PEÇAS | CODE OF PIECES | CÓDIGO DE PIEZAS



INSTRUÇÕES DE MONTAGEM | ASSEMBLY INSTRUCTIONS | INSTRUCCIONES DE MONTAJE

- Prepare a montagem do móvel próximo ao local que ele ficará definitivamente e evite deslocá-lo depois de montado;
 - Forre o chão com papelão ou similar e utilize a isomanta que vem entre as peças para evitar o contato entre elas durante a montagem;
 - Monte o móvel obedecendo a ordem numérica da **sequência de montagem (S.M.)**, identificando as peças pelo **código de peça (C.P.)** carimbado na mesma, de acordo com a tabela.
- Prepare the assembly of the close piece of furniture to the place that it will be definitively and avoid to move after done. Will be definitively and avoid to move after done;*
- Cover the ground with cardboard or similar and use the isomanta that it comes among the pieces to avoid the contact among them during the assembly;
 - Set up the piece of furniture obeying the numeric order of the **assembly sequence (S.M.)**, identifying the pieces by **code of piece (C.P.)** stamped in the same, in agreement with the table.
- Prepare la montaje del mobiliario proximo al lugar que estará definitivamente y evite mover después de hecho;*
- Tape la suelo con cartón o similar y use la "isomanta" que viene entre las piezas para evitar el contacto entre ellos durante la montaje;
 - Monte el mobiliario obedeciendo el orden numérico de la **sucesión de montaje (S.M.)**, identificando las piezas por el **código de piezas (C.P.)** de la misma estampado en esta, de acuerdo con la tabla.

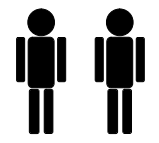
Ferramentas necessárias para montagem (não fornecidas)
Tools required for assembly (not supplied)
Herramientas necesarias para el montaje (no suministradas)



Parafusadeira / Screwdrive Destornillador
Chave de Fenda e Phillips
Martelo / Hammer Martillo

Pessoas necessárias para montagem
People needed for assembly
Personas necesarias para el montaje

Tempo Montagem
Assembly time
Tiempo montaje



2 pessoas / people / personas

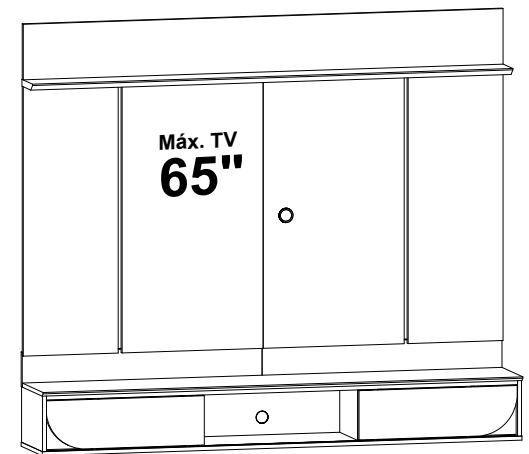


120 min

CUIDADOS ESPECIAIS | SPECIAL CARES | CUIDADOS ESPECIALES:

LIMPEZA: Pano limpo umedecido em água e sabão neutro - **BRILHO:** Flanela seca
CLEANING: Clean cloth humidified in water and neutral soap - **SHINE:** Dry flannel
LIMPIEZA: Tela limpia humedecida en la agua y el jabón neutro - **BRILLO:** Franela seca

ASPECTO FINAL | FINAL ASPECT



→ 1,820 m ↑ 1,560 m ↯ 0,310 m
Dimensão do Produto:
Product dimensions:
Dimensiones del producto:

REF.:	CÓDIGO DA PEÇA PART CODE CÓDIGO DE PIEZA				DESCRIÇÃO DA PEÇA PART DESCRIPTION DESCRIPCIÓN DE PIEZA	MATÉRIA PRIMA FEEDSTOCK	DIMENSÕES DIMENSIONS DIMENSIONES	QUANT. AMOUNT CANTIDAD
	CÓDIGO	CINAMOMO	CINAMOMO OFF WHITE	CUMARU OPALA				
1	204457	037	026	040	Base Base Base	MDP	1820 x 298 x 15	1
2	204464	037	026	040	Travessa frontal Front cross member Travessa delantero	MDP	1787 x 65 x 15	1
3	204465	009	009	009	Travessa traseira Rear cross member Travessa trasero	MDP	1787 x 65 x 15	1
4	204466	037	037	039	Tampo Top Tapa	MDP	1820 x 295 x 15	1
5	204467	037	026	040	Lateral esquerda Left side Lado izquierdo	MDP	297 x 205 x 15	1
6	204468	037	026	040	Divisão Split División	MDP	245 x 190 x 15	2
7	204469	037	026	040	Lateral direita Right side Lado derecho	MDP	297 x 205 x 15	1
8	204470	037	026	040	Porta esquerda Left door Puerta izquierda	MDP	600 x 182 x 15	1
9	204471	037	026	040	Porta direita Right door Puerta derecha	MDP	600 x 182 x 15	1
10	204472	037	037	039	Painel traseiro inferior Lower rear panel Panel trasero inferior	MDP	586 x 190 x 15	2
11	204473	037	037	039	Painel traseiro inferior esquerdo Lower left rear panel Panel trasero inferior izquierdo	MDP	910 x 128 x 15	1
12	204474	037	037	039	Painel traseiro inferior direito Lower right rear panel Panel trasero inferior derecho	MDP	910 x 128 x 15	1
13	204475	037	026	040	Painel lateral TV Side panel TV Panel lateral TV	MDP	995 x 360 x 15	2
14	204476	037	026	040	Painel central esquerdo TV Left central panel TV Panel central izquierdo TV	MDP	995 x 531 x 15	1
15	204477	037	026	040	Painel central direito TV Left central panel TV Panel central izquierdo TV	MDP	995 x 531 x 15	1
16	204479	037	037	039	Painel superior Upper panel Panel superior	MDP	1820 x 205 x 15	1
17	204480	037	037	039	Travessa lateral Side cross Travessa lateral	MDP	1130 x 65 x 15	2
18	204481	037	037	039	Travessa central Central crossbar Travessa central	MDP	997 x 65 x 15	2
19	204482	009	009	009	Apoio inferior do painel Lower panel support Soporte inferior del panel	MDP	900 x 81 x 15	1
20	204483	009	009	009	Apoio inferior da parede Lower wall support Soporte inferior de la pared	MDP	900 x 58 x 15	1
21	204484	037	026	040	Prateleira superior Upper shelf Estante superior	MDP	1822 x 145 x 25	1
22	204485	037	037	039	Complemento porta esquerda Left door complement Complemento puerta izquierda	MDF	147 x 147 x 6	1
23	204485	037	037	039	Complemento porta direita Right door complement Complemento puerta derecha	MDF	147 x 147 x 6	1
24	204486	037	037	039	Fundo Bottom Fondo	MDF	613 x 190 x 3	1
25	204478	009	009	009	Gabarito para fixar cunha Template to fix wedge Platilla para fijar cuña	MDP	887 x 30 x 15	2

LEGENDA DAS CORES | COLOR LEGEND | LEYENDA DE COLOR

009 - SEM PINTURA | UNPAINTED | SIN PINTAR

037 - CINAMOMO

039 - CUMARU







026 - OFF WHITE


040 - OPALA

ACESSÓRIOS | ACCESSORIES | ACESORIOS

PARAFUSOS | Screw | Tornillo

CÓDIGO | CODE

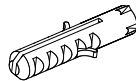
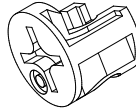
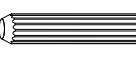
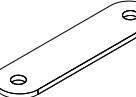

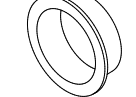
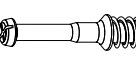
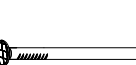
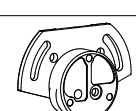


A		Parafuso Philips Cabeça Chata Screw Tornillo 5,0x70	7x	102100018
B		Parafuso Philips Cabeça Chata Screw Tornillo 5,0x50 (Estrutural)	28x	102100045
C		Parafuso Philips Cabeça Chata Screw Tornillo 3,5x40	6x	102100012
D		Parafuso Philips Cabeça Chata Screw Tornillo 3,5x25	52x	102100004
E		Parafuso Philips Cabeça Flangeada Screw Tornillo 3,5x14	16x	102100011
F		Parafuso Philips Cabeça Chata Screw Tornillo 3,5x14	16x	102100003



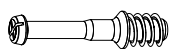
RELAÇÃO DE COR DOS ACESSÓRIOS

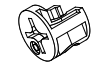
Color ratio of accessories | Relación de color de los accesorios

LETRA LETTER	DESCRIÇÃO DESCRIPTION DESCRIPCIÓN	MATÉRIA PRIMA FEEDSTOCK	COR COLOR	QUANT. AMOUNT CANTIDAD			CÓDIGO CODE
				CINAMOMO	CINAMOMO OFF WHITE	CUMARU OPALA	
G	Tapa furo adesivo 18mm Adhesive hole cover 18mm Tapa agujero adhesivo 18mm	Papel Paper	Cinamomo	4	4		102080286
			Cumaru			4	102080288
H	Giz p/ correção Touch-up chalk Tiza correctora	Cera Wax	Cinamomo	1	1		102140023
			Off white		1		102140008
			Cumaru			1	102140026
			Opala			1	102140025
i	Trilho 4/8 1788x15x8mm Trail 4/8 1788x15x8mm Carril 4/8 1788x15x8mm	Plástico Plastic	Cinamomo	1			102070694
			Off White		1		102070693
			Opala			1	102070692

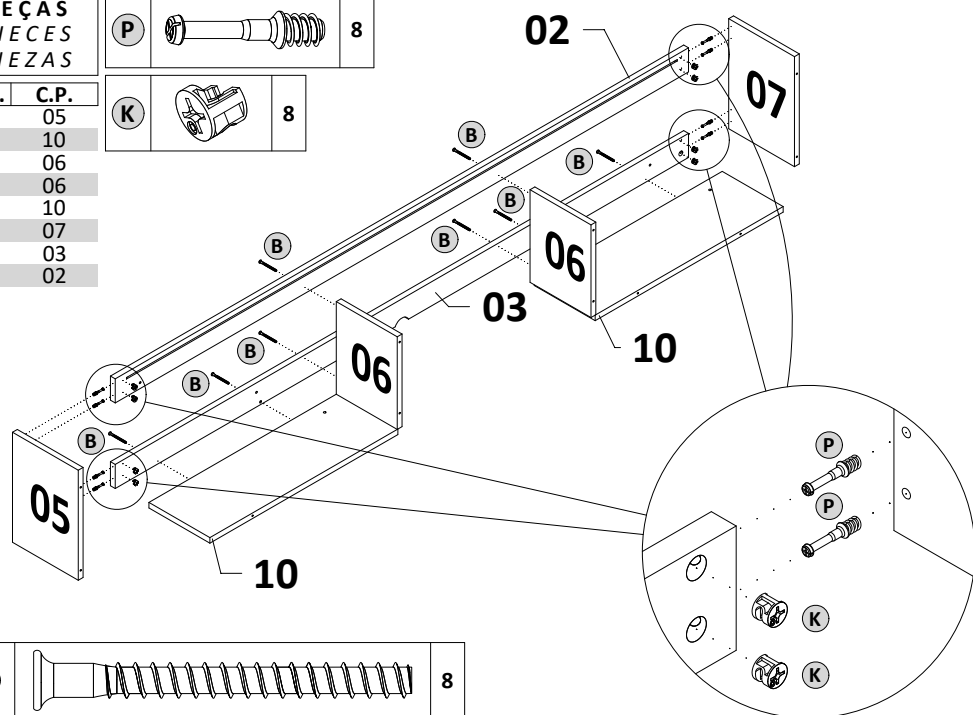
LETRA LETTER	DESCRIÇÃO DESCRIPTION DESCRIPCIÓN	MATÉRIA PRIMA FEEDSTOCK	QUANTIDADE AMOUNT CANTIDAD	CÓDIGO CODE
J	 Bucha para parede 8mm Bucha for wall 8mm Buja para pared 8mm	Plástico Plastic	7	102060079
K	 Castanha girofix 12x10mm Girofix chestnut 12x10mm Castaña girofix 12x10mm	Metal	12	102050006
L	 Cavilha 6x30mm Dowel 6x30mm Clavija 6x30mm	Madeira Wood Madera	14	102050001
M	 Chapa fixadora 50x13 Fixing plate 50x13 Placa fijadora 50x13	Metal	4	102050018
N	 Etiqueta resinada Resin label Etiqueta en resina	Plástico Plastic	1	102080013
O	 Guia cabo 45x17mm Cable guide 45x17mm Guía de cable 45x17mm	Plástico Plastic	1	102060070
P	 Pino girofix 5,0x30mm Girofix pin 5,0x30mm Pino girofix 5,0x30mm	Metal	12	102050007
Q	 Prego 10x10 Nail 10x10 Clavo 10x10	Metal	10	102100009
R	 Roldana inferior Lower pulley Polea inferior	Plástico Plastic	2	102040005
S	 Roldana guia Guide pulley Polea guía	Plástico Plastic	2	102040005
T	 Sache de cola 12g Sachet of glue 0,42oz Bolsita de pegamento 0,42oz	Cola Glue	2	102050020


1º PASSO | PASS | PASO

PEÇAS PIECES PIEZAS	P		8
---------------------------	---	---	---

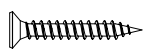
S.M.	C.P.	K		8
------	------	---	---	---


01	05
02	10
03	06
04	06
05	10
06	07
07	03
08	02



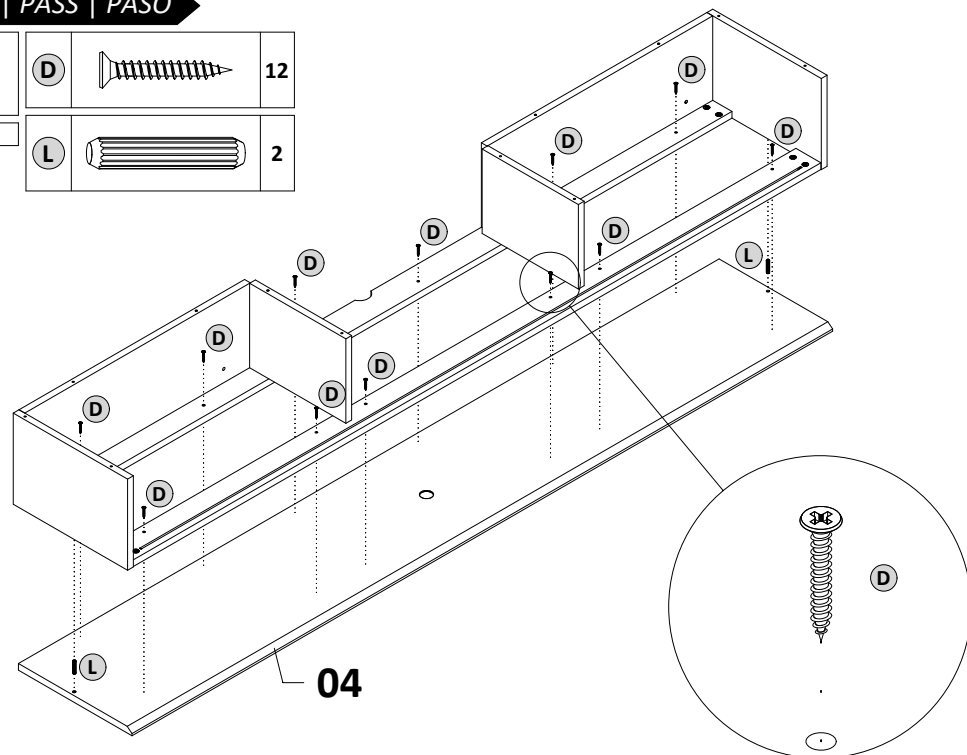
B		8
---	---	---

2º PASSO | PASS | PASO

PEÇAS PIECES PIEZAS	D		12
---------------------------	---	---	----

S.M.	C.P.	L		2
------	------	---	---	---

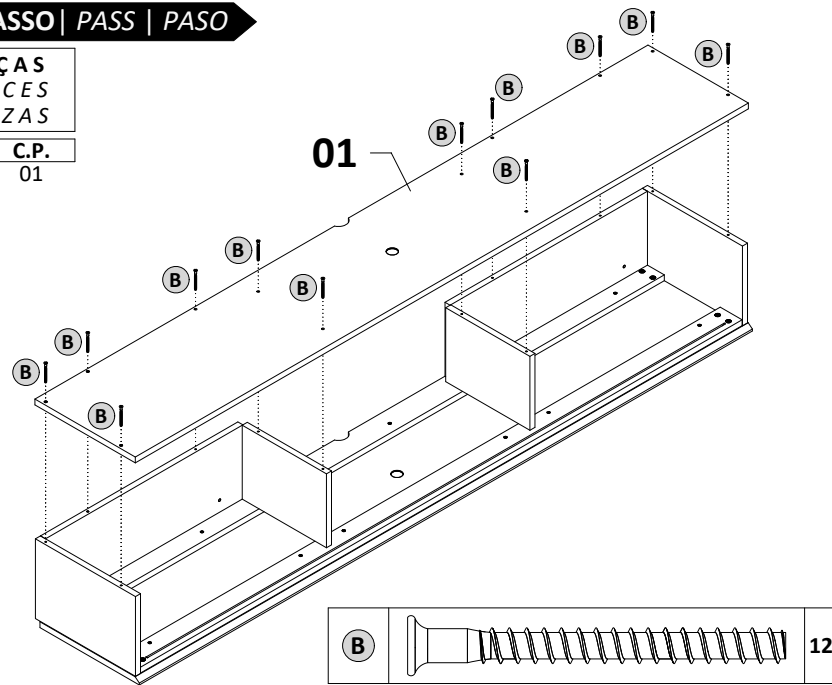
01	04
----	----

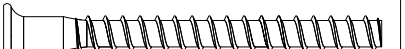


3º PASSO | PASS | PASO

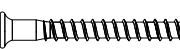
PEÇAS PIECES PIEZAS	B		12
---------------------------	---	---	----

S.M.	C.P.	01	01
------	------	----	----

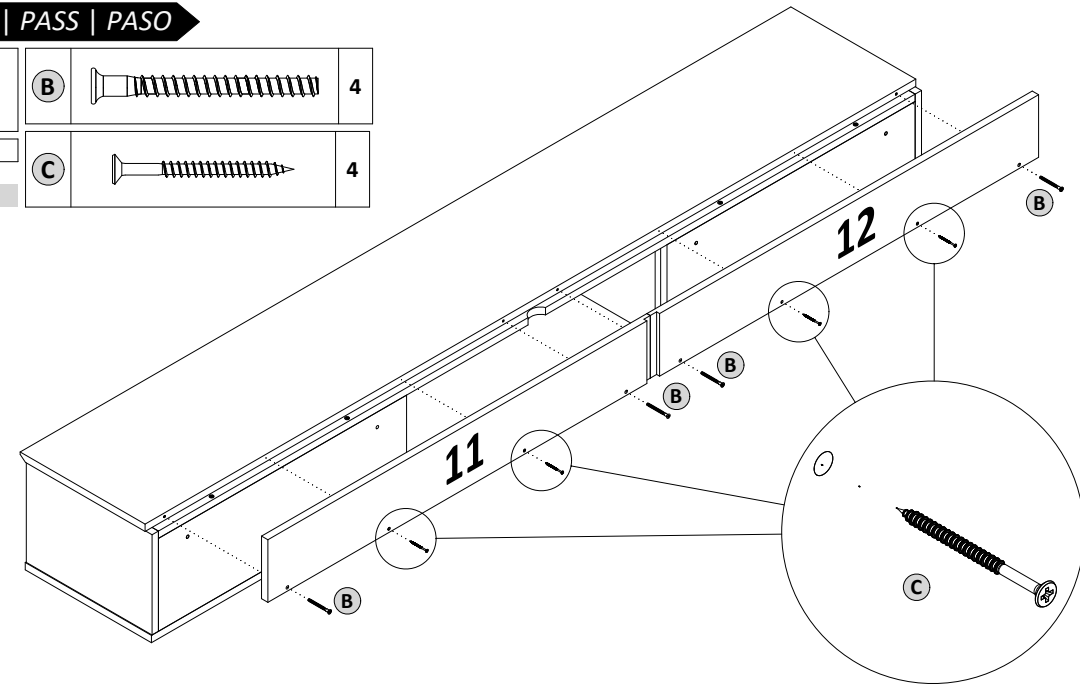


B		12
---	---	----


4º PASSO | PASS | PASO

PEÇAS PIECES PIEZAS	B		4
---------------------------	---	---	---

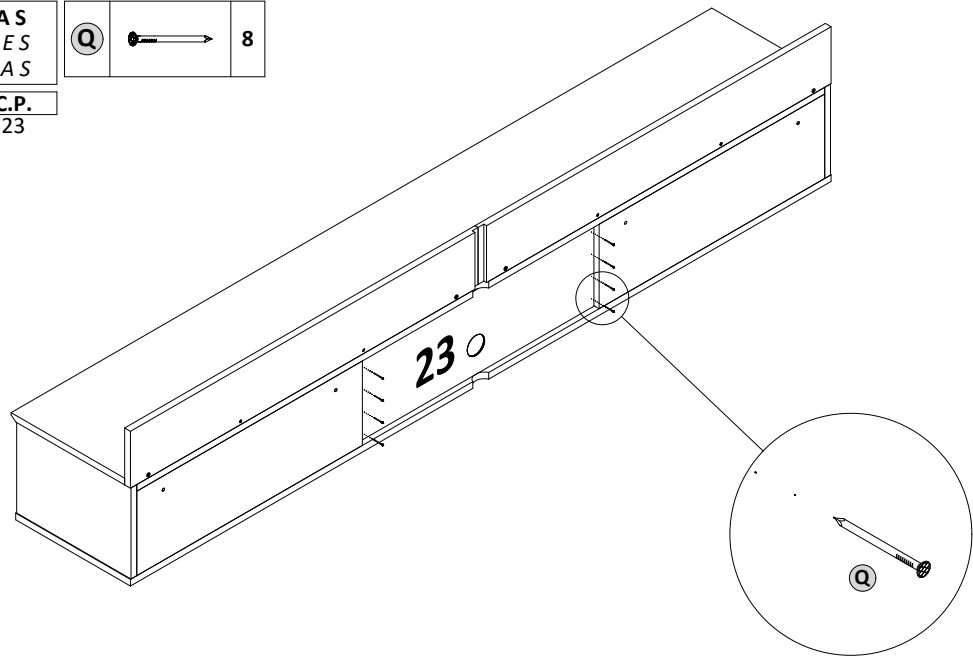
S.M.	C.P.	01	11	
02	12	C		4



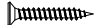
5º PASSO | PASS | PASO

PEÇAS PIECES PIEZAS		Q		8
---------------------------	--	---	---	---


S.M.	C.P.
01	23

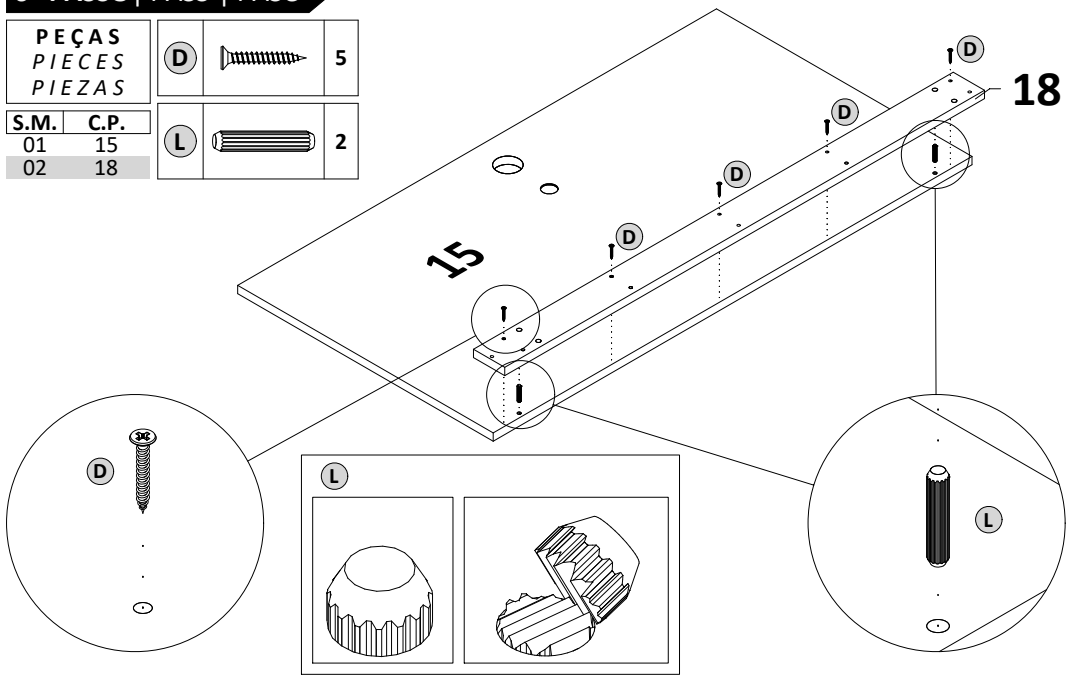


6º PASSO | PASS | PASO

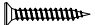
PEÇAS PIECES PIEZAS		D		5
---------------------------	--	---	---	---

S.M.	C.P.
01	15
02	18

L		2
---	---	---

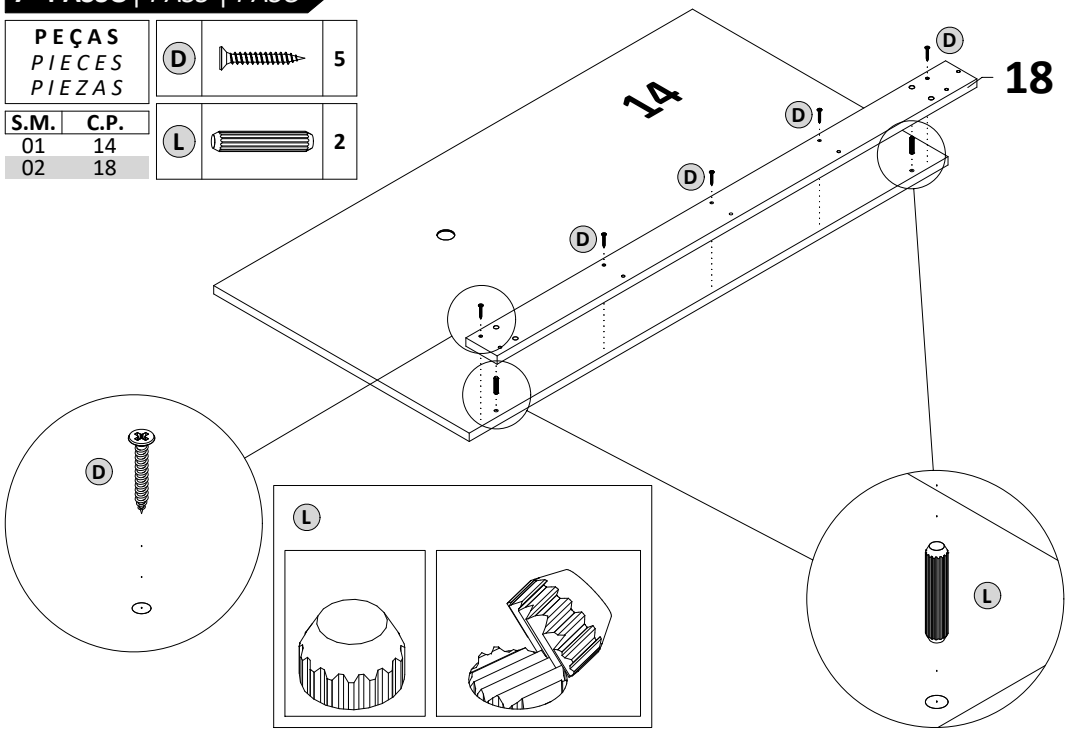


7º PASSO | PASS | PASO


PEÇAS PIECES PIEZAS		D		5
---------------------------	--	---	---	---

S.M.	C.P.
01	14
02	18

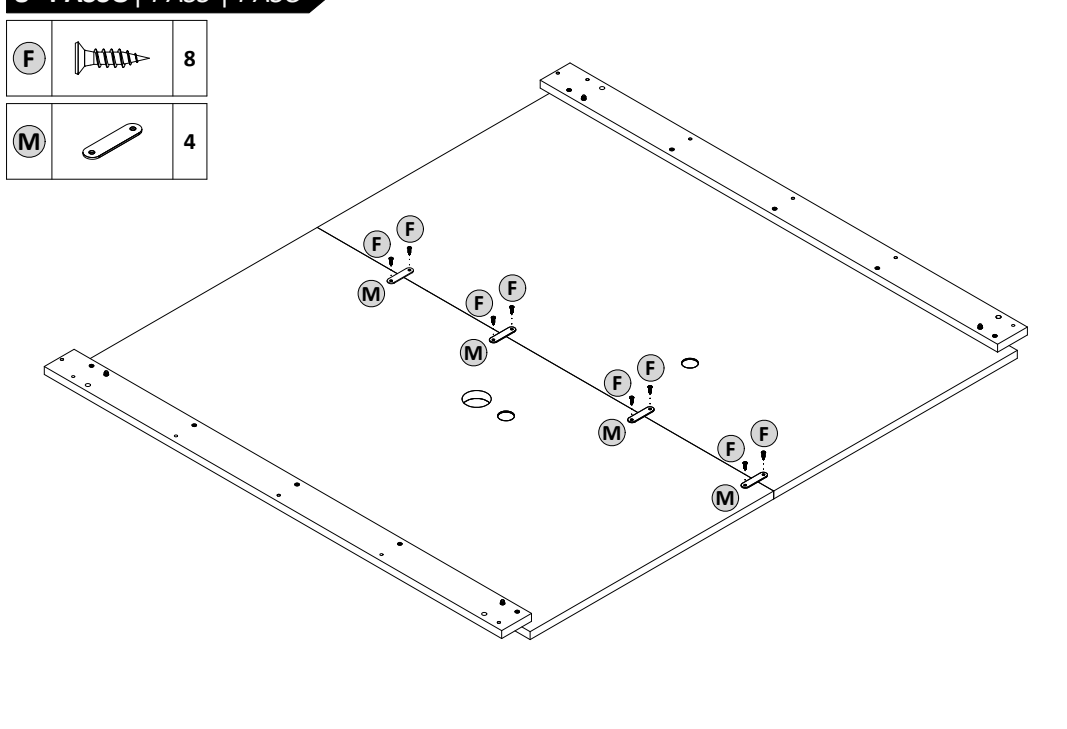
L		2
---	---	---



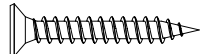
8º PASSO | PASS | PASO

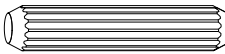
F		8
---	---	---

M		4
---	---	---

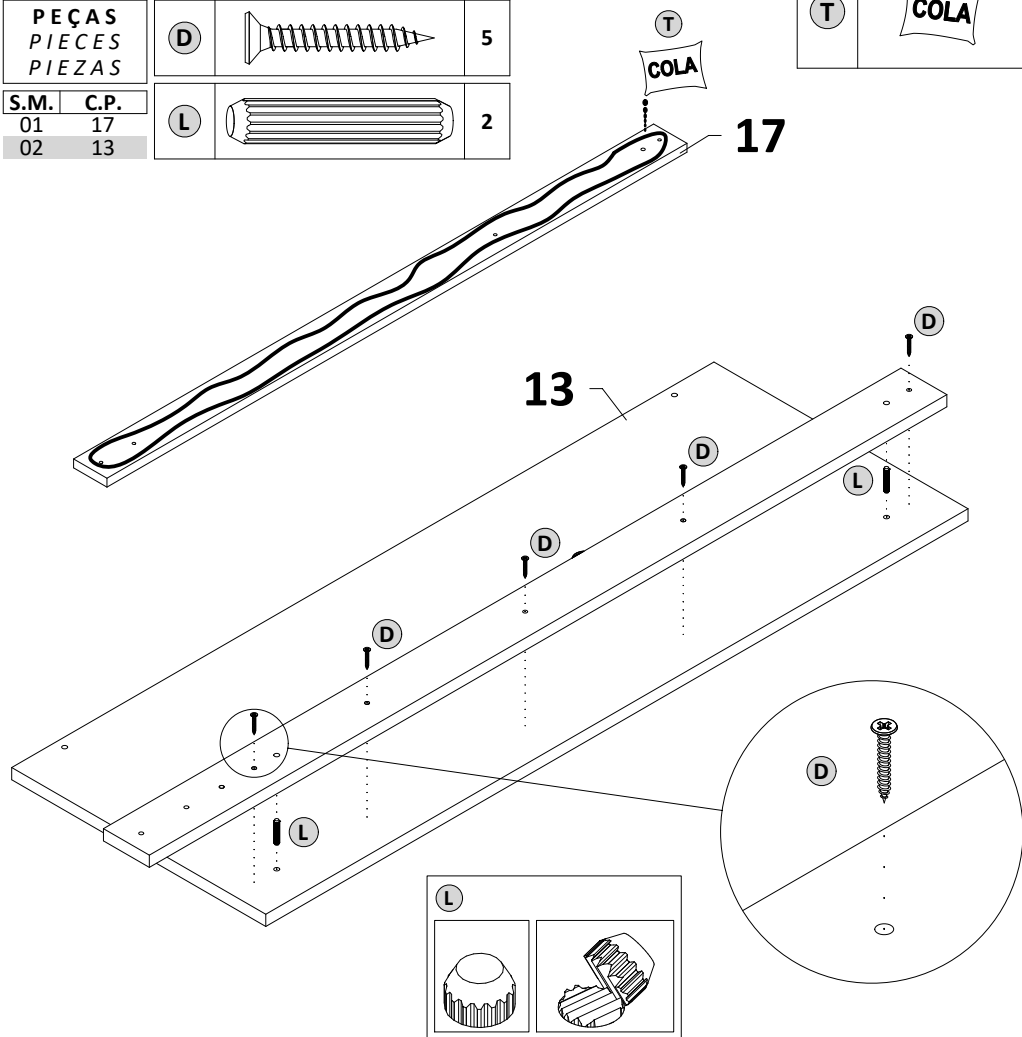


9º PASSO | PASS | PASO

PEÇAS	D		5
PIECES			
PIEZAS			

S.M.	C.P.	L	2
01	17		
02	13		

T	COLA	1
---	------	---



ATENÇÃO

Siga a montagem do painel esquerdo conforme a referência da travessa lateral apresentada na imagem

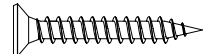
ATTENTION

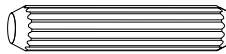
Follow the assembly of the left panel according to the reference of the side crossbar shown in the image

ATENCIÓN

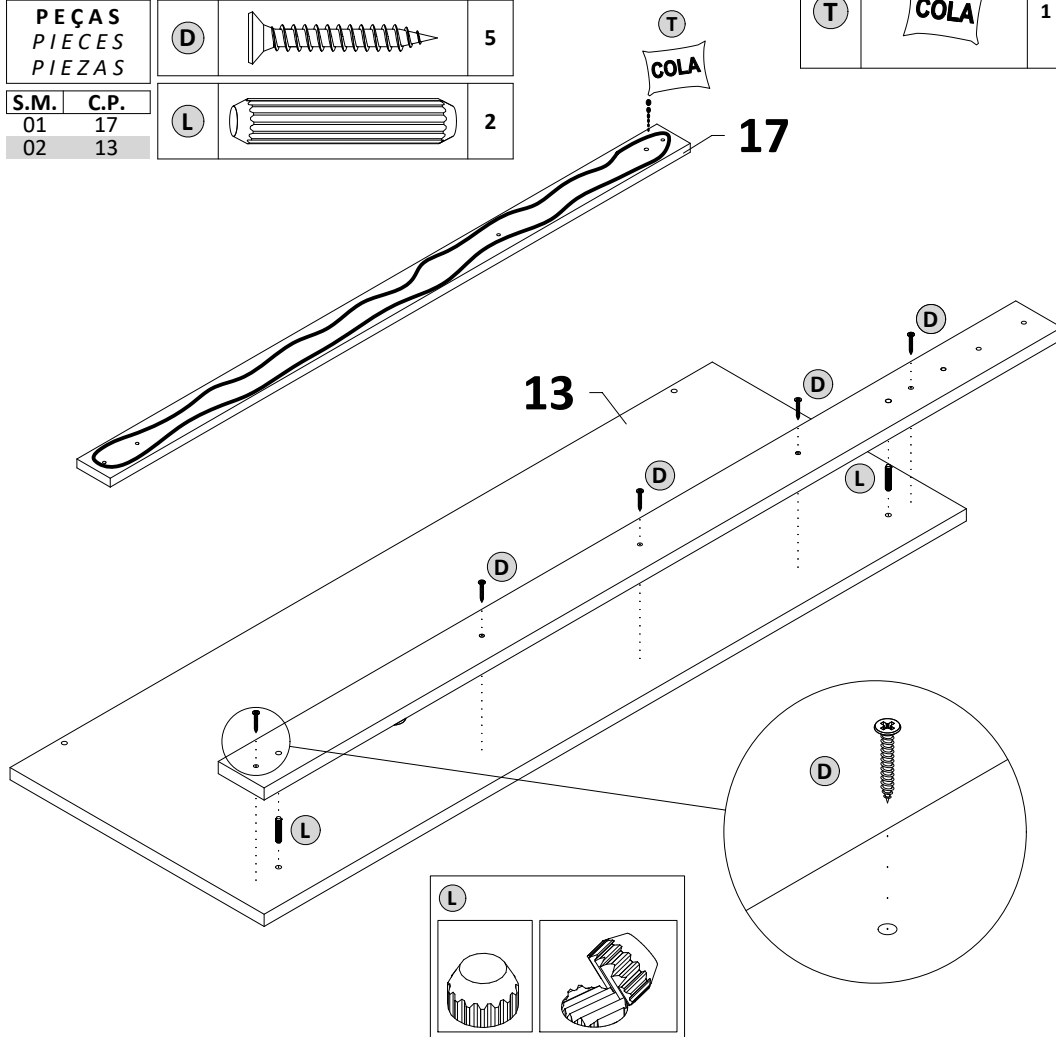
Seguir el montaje del panel izquierdo según la referencia del travesaño lateral que se muestra en la imagen

10º PASSO | PASS | PASO

PEÇAS	D		5
PIECES			
PIEZAS			

S.M.	C.P.	L	2
01	17		
02	13		

T	COLA	1
---	------	---



ATENÇÃO

Siga a montagem do painel direito conforme a referência da travessa lateral apresentada na imagem

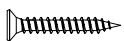

ATTENTION

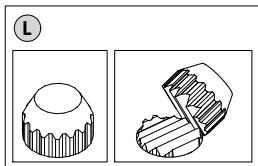
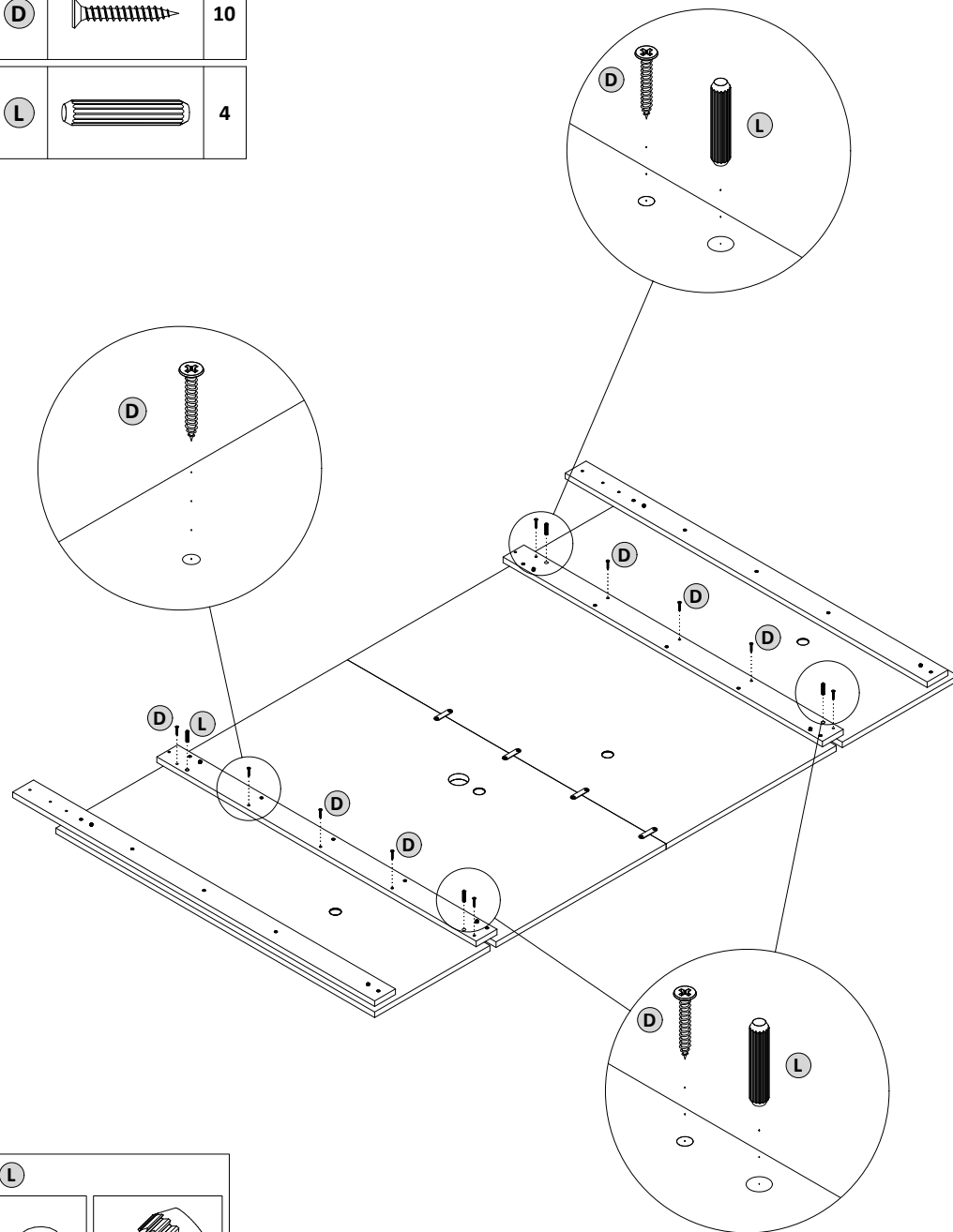
Follow the assembly of the right panel according to the reference of the side crossbar shown in the image

ATENCIÓN

Seguir el montaje del panel derecho según la referencia del travesaño lateral que se muestra en la imagen

11º PASSO | PASS | PASO

D		10
L		4



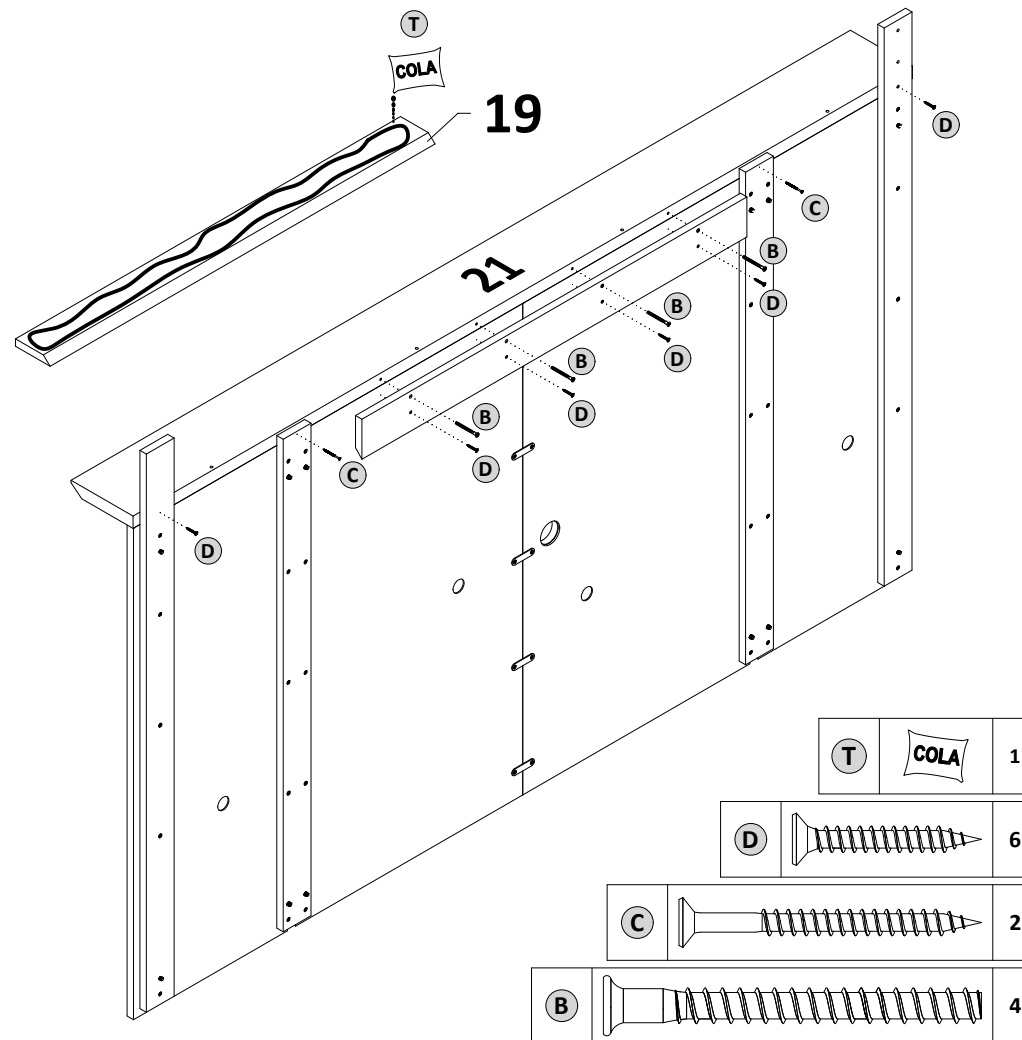
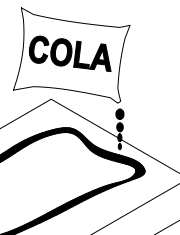
12º PASSO | PASS | PASO

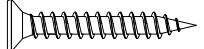
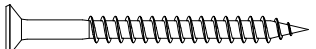

PEÇAS	
PIECES	
PIEZAS	
S.M.	C.P.
01	19
02	21

ATENÇÃO
 Passar cola [T] na peça 19
 antes de fixa-la nos painéis e prateleira

ATTENTION
 Apply glue [T] to part 19
 before attaching it to the panels and shelf

ATENCIÓN
 Aplique pegamento [T] a la pieza 19 antes
 de fijarla a los paneles y al estante



T	COLA	1
D		6
C		2
B		4

13º PASSO | PASS | PASO

PEÇAS
PIECES
PIEZAS

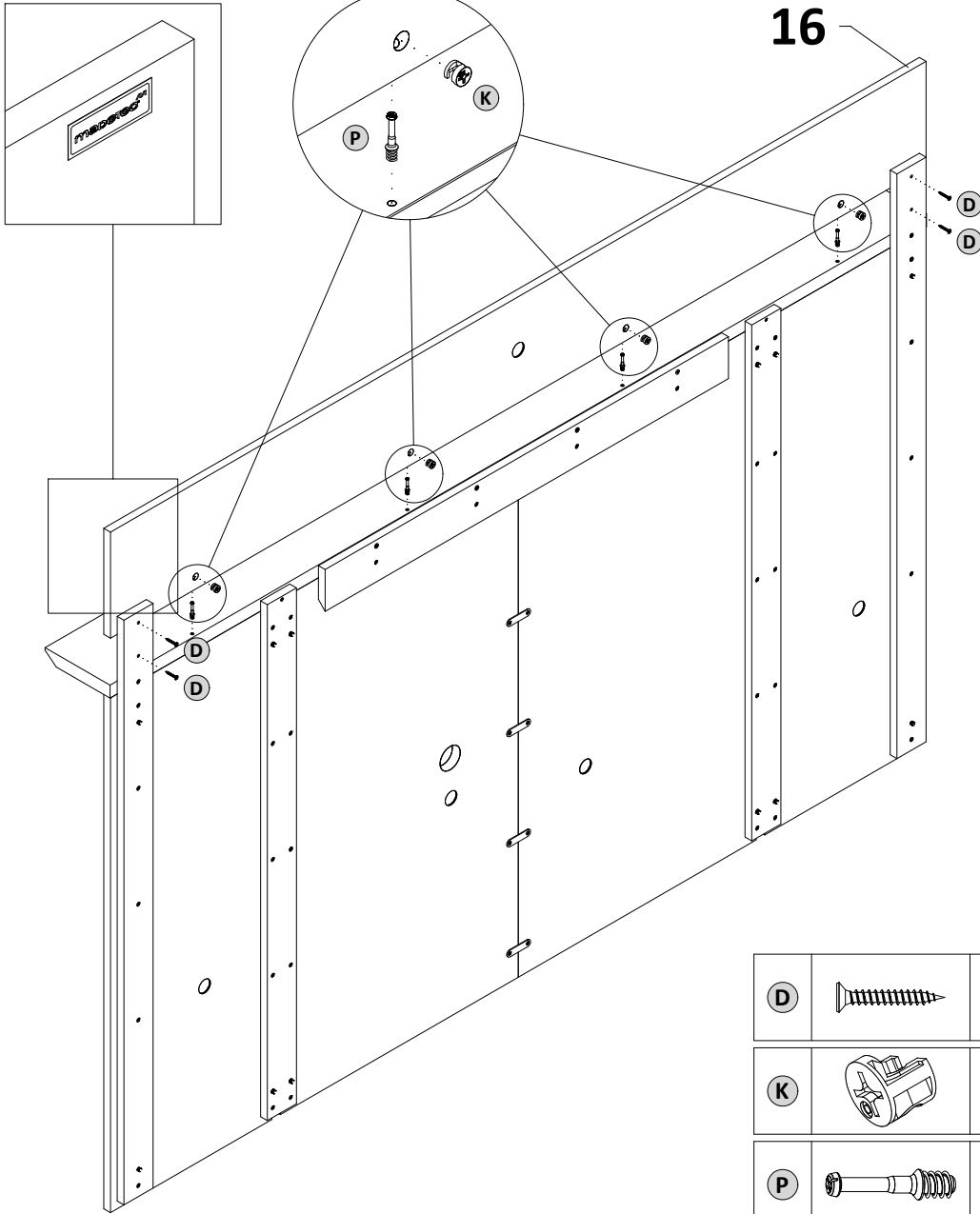
N



1

S.M. C.P.

01 16



16

D		4
K		4
P		4

14º PASSO | PASS | PASO

PEÇAS
PIECES
PIEZAS

A



7

S.M. C.P.

01 25

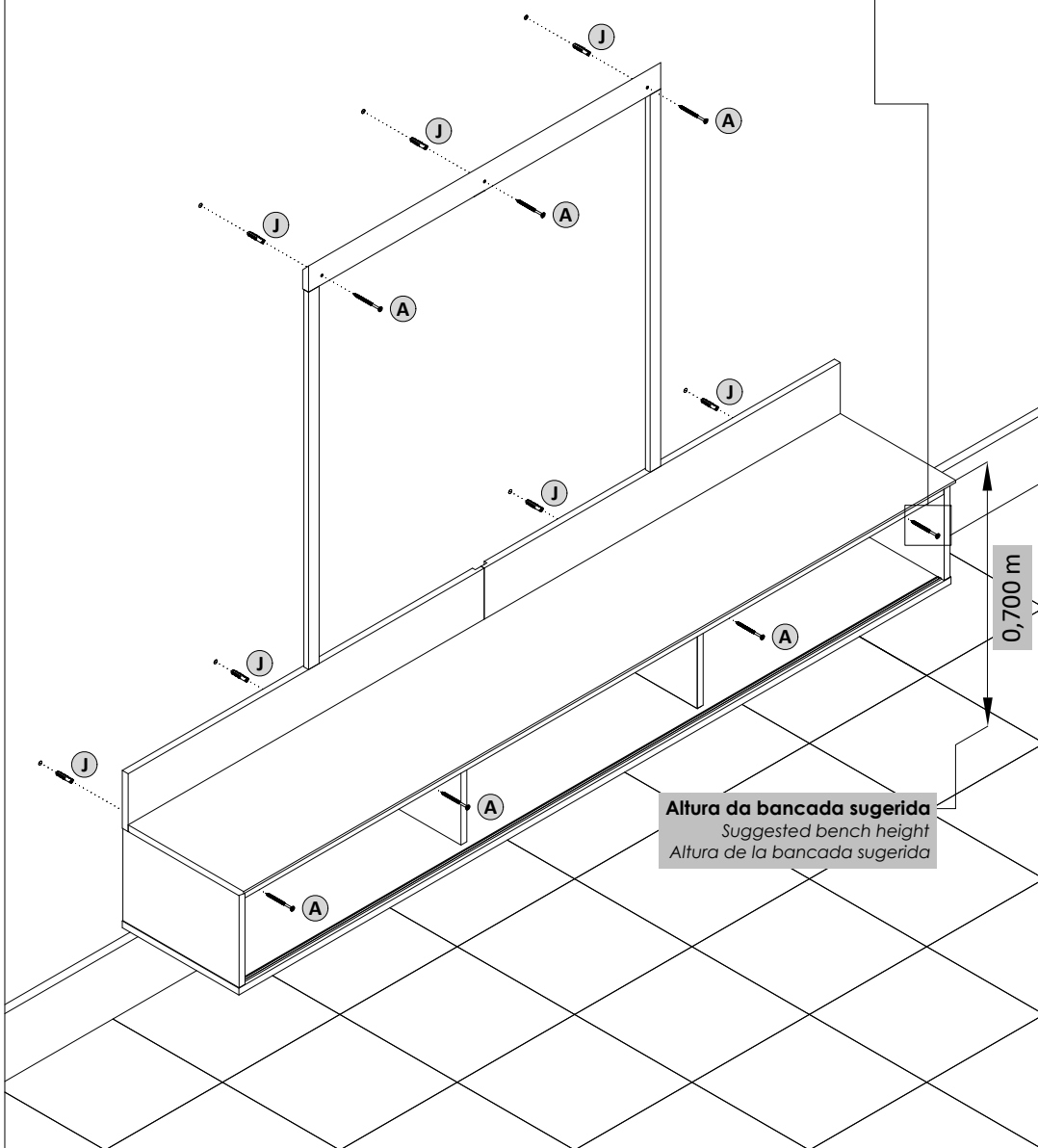
02 20

03 25

J



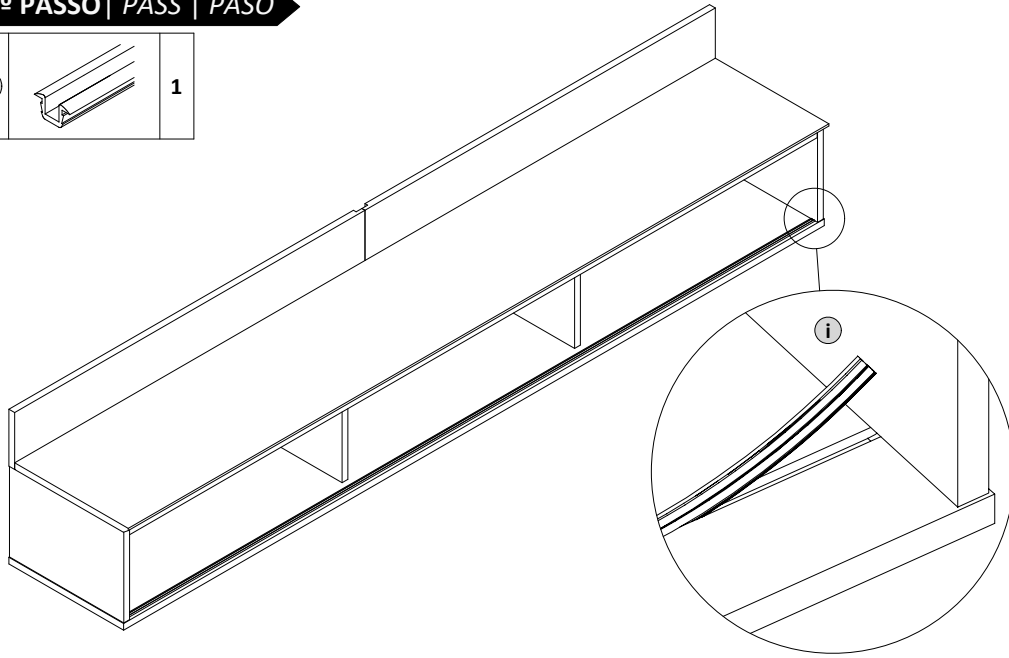
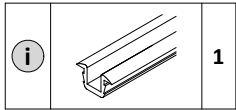
7



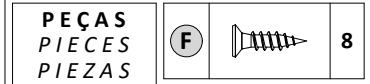
0,700 m

Altura da bancada sugerida
Suggested bench height
Altura de la bancada sugerida

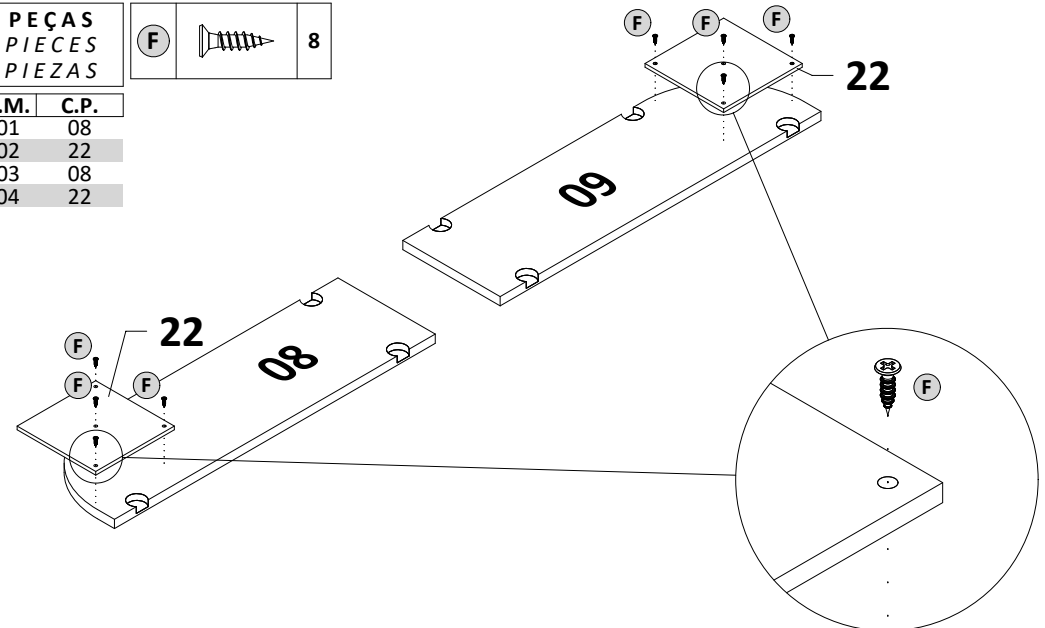
15º PASSO | PASS | PASO



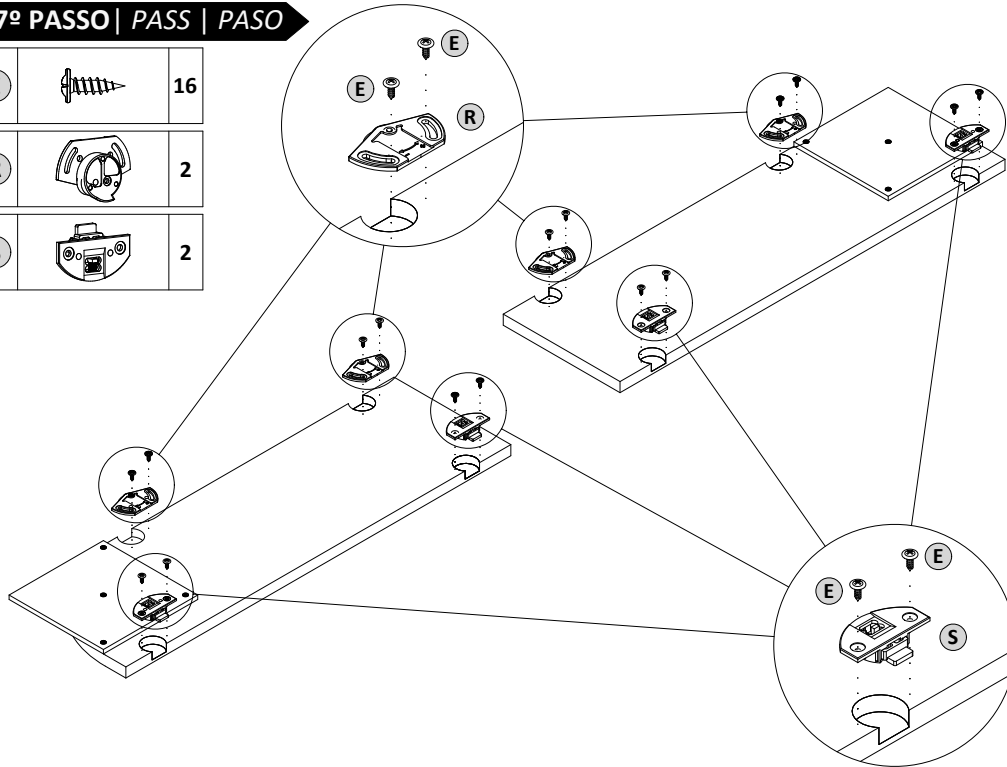
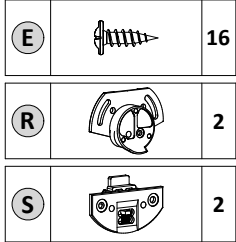
16º PASSO | PASS | PASO



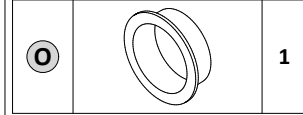
S.M.	C.P.
01	08
02	22
03	08
04	22



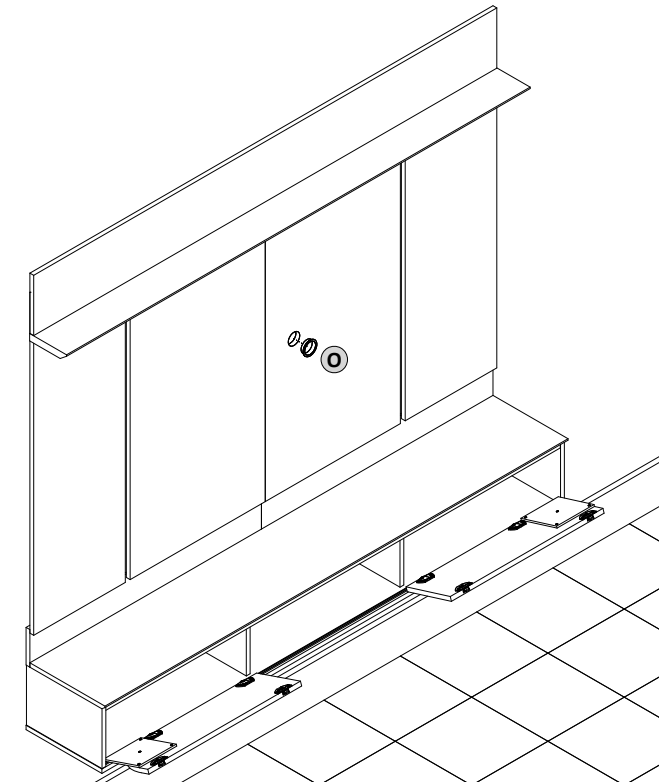
17º PASSO | PASS | PASO



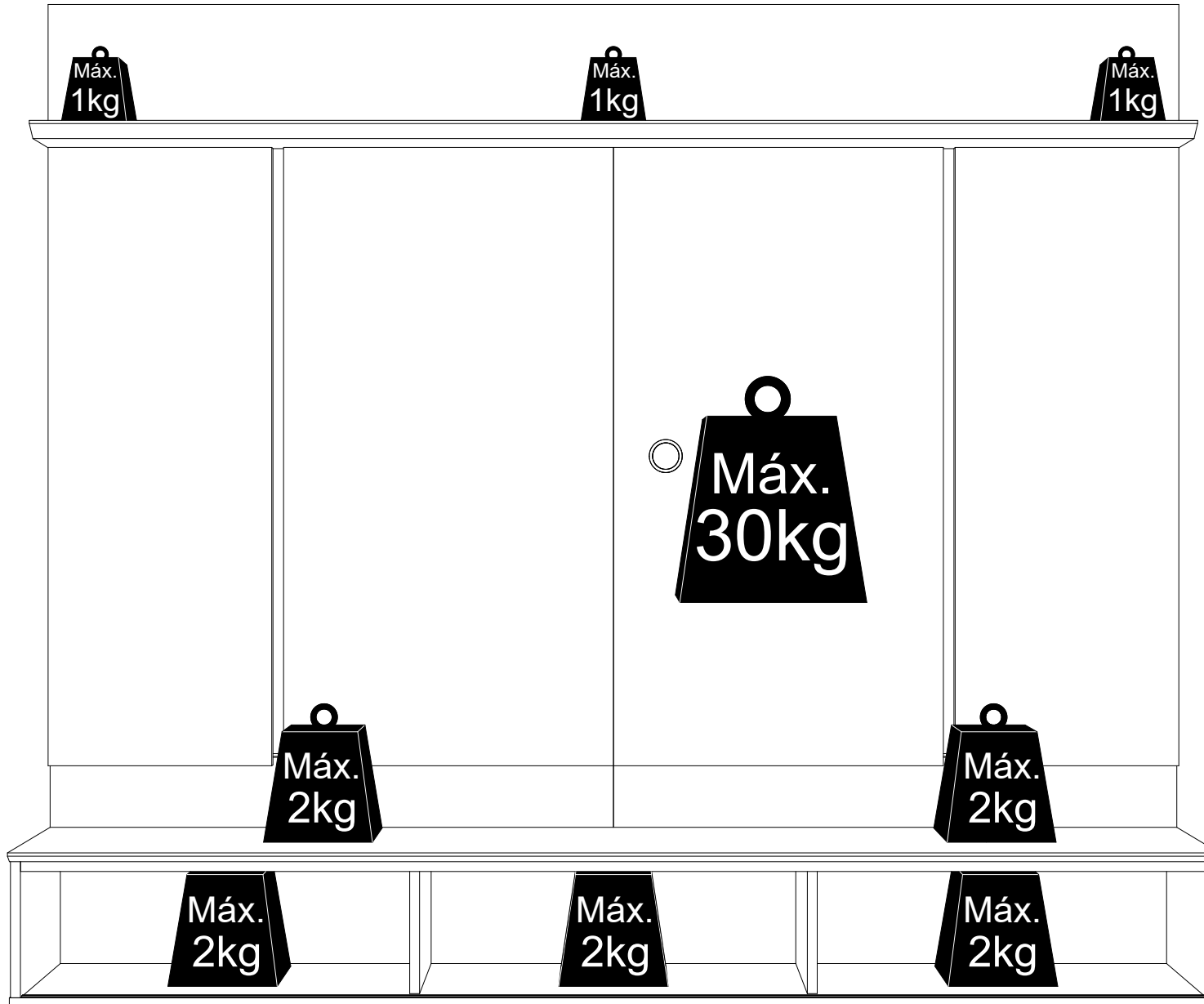
18º PASSO | PASS | PASO



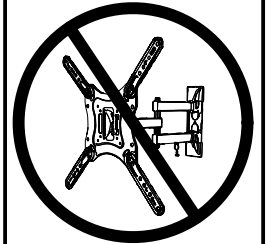
Fixação das Portas
Doors fixing
Fijación de la puerta



PESO SUPORTADO
WEIGHT SUPPORTED
PESO SOPORTADO



ATENÇÃO
WARNING
ATENCIÓN



PRODUTO NÃO INDICADO
PARA USO DE SUPORTE
ARTICULADO PARA TV

PRODUCT NOT INDICATED
FOR SUPPORT USE
ARTICULATED FOR TV

PRODUCTO NO INDICADO
PARA USO DE SOPORTE
ARTICULADO PARA TV

