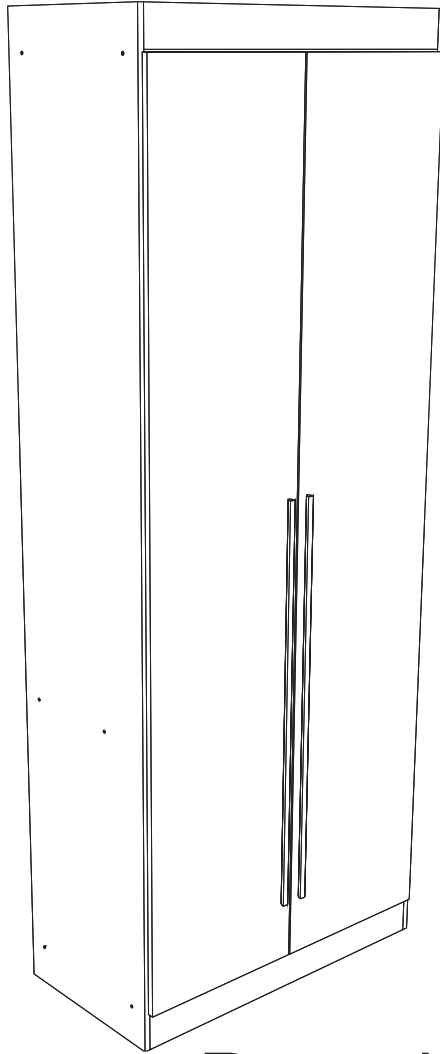
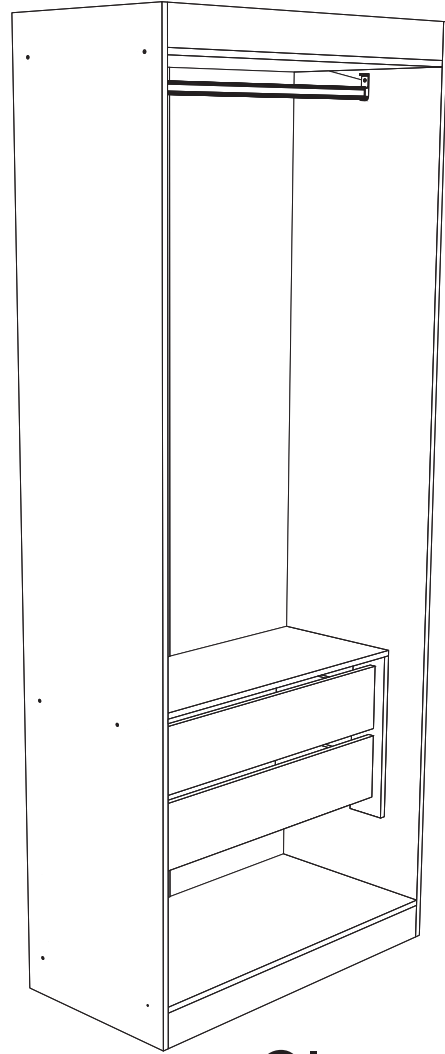


móveis

RUIZ



Ropero-Roupeiro



Closet

Modelo 2 Portas Versatile Modelo 2 Puertas Versatile

**⚠*Este producto puede ser montado sin las puertas;
verifique si la versión adquirida es el modelo Closet*⚠**

**⚠*Este produto pode ser montado sem as portas - verifique
se a versão adquirida é o modelo Closet*⚠**

Informações Úteis

Para assegurar a garantia, é recomendada a prévia conferência das peças e componentes, bem como a leitura do manual de montagem.

Qualquer dúvida sobre os nossos produtos você pode entrar em contato via nosso canal de atendimento.

Limpeza

- Para começar a limpeza, retire o pó com flanela seca, depois use um pano macio, levemente umedecido com água. É possível o uso de detergente neutro, ou sabão neutro com água;
- De tempos em tempos, reaperte os parafusos do produto para garantir sua estabilidade e durabilidade;
- Tenha cuidado com a disposição de aparelhos eletrônicos sobre o móvel, a falta de ventilação e excesso de calor podem prejudicar a durabilidade e acabamento do seu produto.

Informaciones Útiles

Para asegurar la garantía es recomendado la conferencia de las piezas y componentes, bien como la lectura del manual de montaje.

Cualquiera duda sobre nuestros productos puedes entrar en contacto con nuestro canal de atendimento.

LIMPIEZA

- Para comenzar la limpieza, retire el polvo con un paño seco, después use un paño suave, levemente humedecido con agua, Es posible el uso de detergente neutro o jabon neutro con agua;
- De tiempos en tiempos apriete nuevamente los tronillos del producto para garantizar la estabilidad y durabilidad.
- Tenga cuidado con la disposicion de aparatos electronicos sobre el mueble, la falta de ventilacion y exceso de calor pueden perjudicar la durabilidad y acabamentos de su producto.

MANUAL DE MONTAGEM

MANUAL DE MONTAJE

RECOMENDAÇÕES IMPORTANTES/ RECOMENDACIONES IMPORTANTES

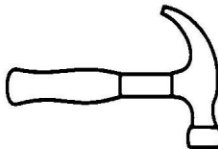
FERRAMENTAS NECESSÁRIAS HERRAMIENTAS NECESARIAS



Chave de Fenda
Destornillador



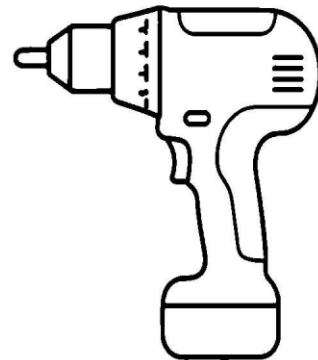
Chave Philips
Destornillador de Estrella



Martelo
Martillo



Tempo de Montagem
(60 minutos)
Tiempo de Montaje



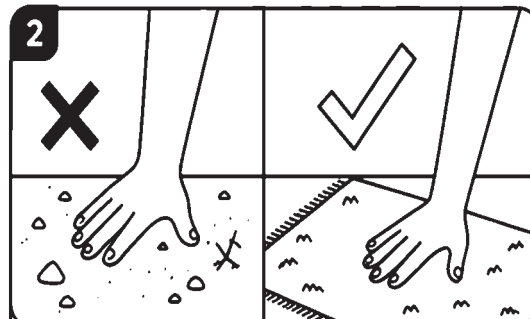
Parafusadeira (Opcional)
Destornillador Eléctrico
(Opcional)



1
Não monte sozinho
No lo montes solo



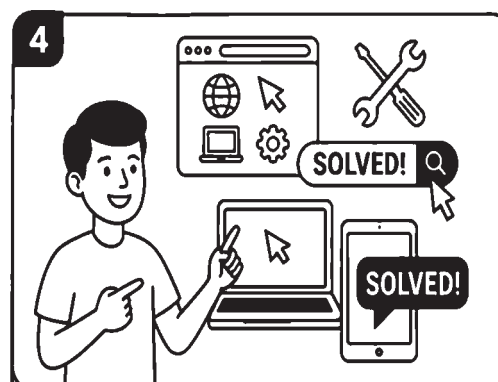
Monte em 2 pessoas
Montar en 2 personas



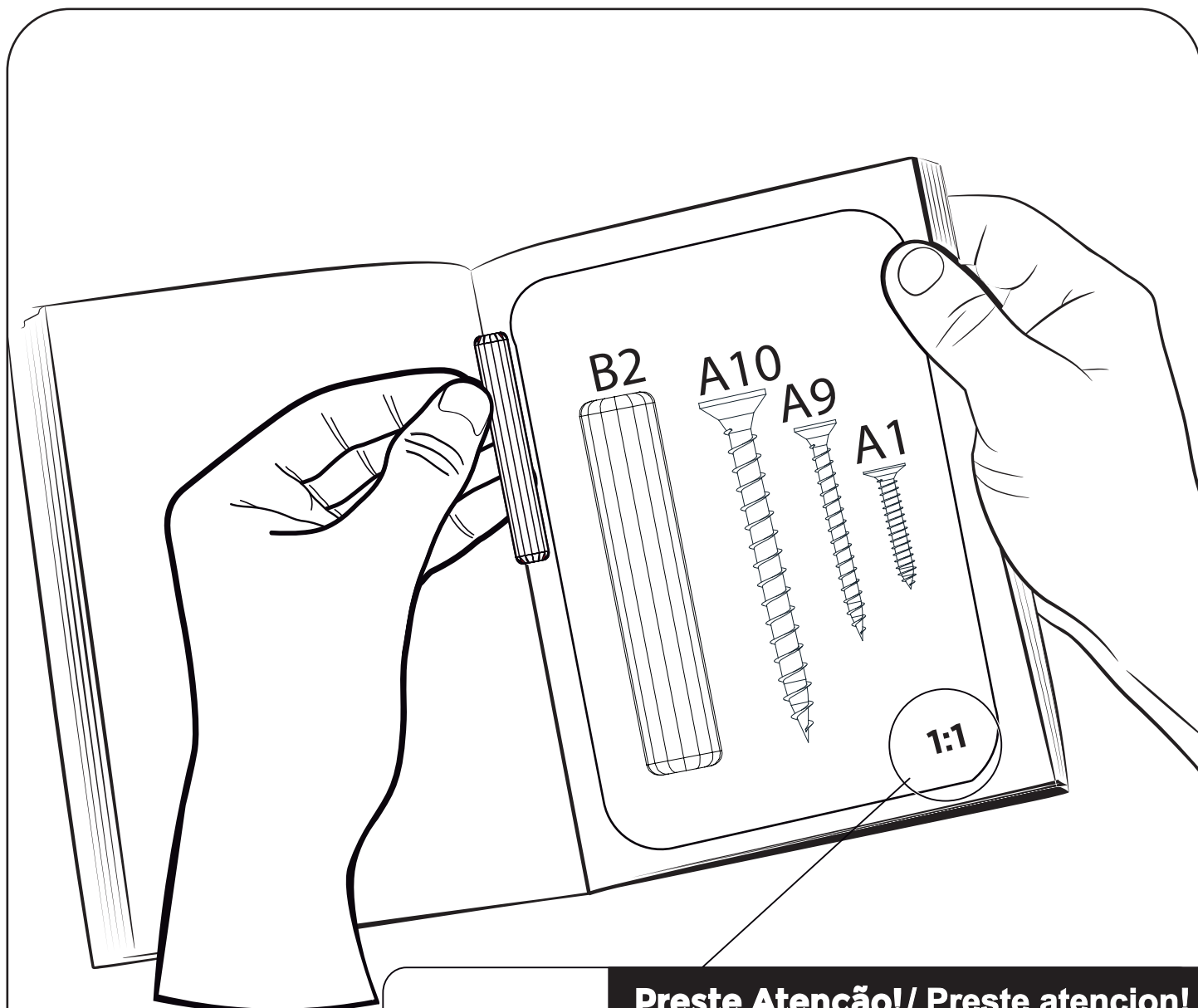
2
USE UM TAPETE COMO PROTEÇÃO
USE UNA ALFOMBRA COMO PROTECCIÓN



3
Tem dúvidas lendo o manual?
¿Tiene dudas leyendo el manual?



4
Consulte na internet para resolver
Consulte en internet para resolver



Preste Atenção! / Preste atención!



As ferragens dos nossos manuais são sempre apresentadas nas mesmas proporções da peça na vida real. Caso apareça alguma dúvida no decorrer do processo de montagem, coloque a ferragem ao lado do desenho e faça a consulta :D

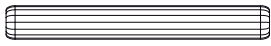

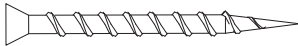

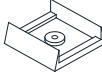
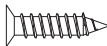
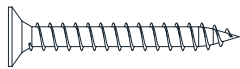
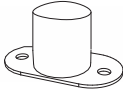
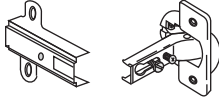


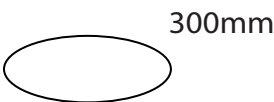
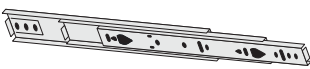
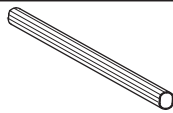

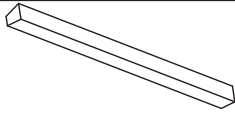
Las herramientas de nuestros manual son siempre presentadas en la mismas proporciones de pieza en la vida real. En caso aparezca alguna duda mientras monta, coloque la herramienta en el lado del diseño y haga su consulta



Símbolos:

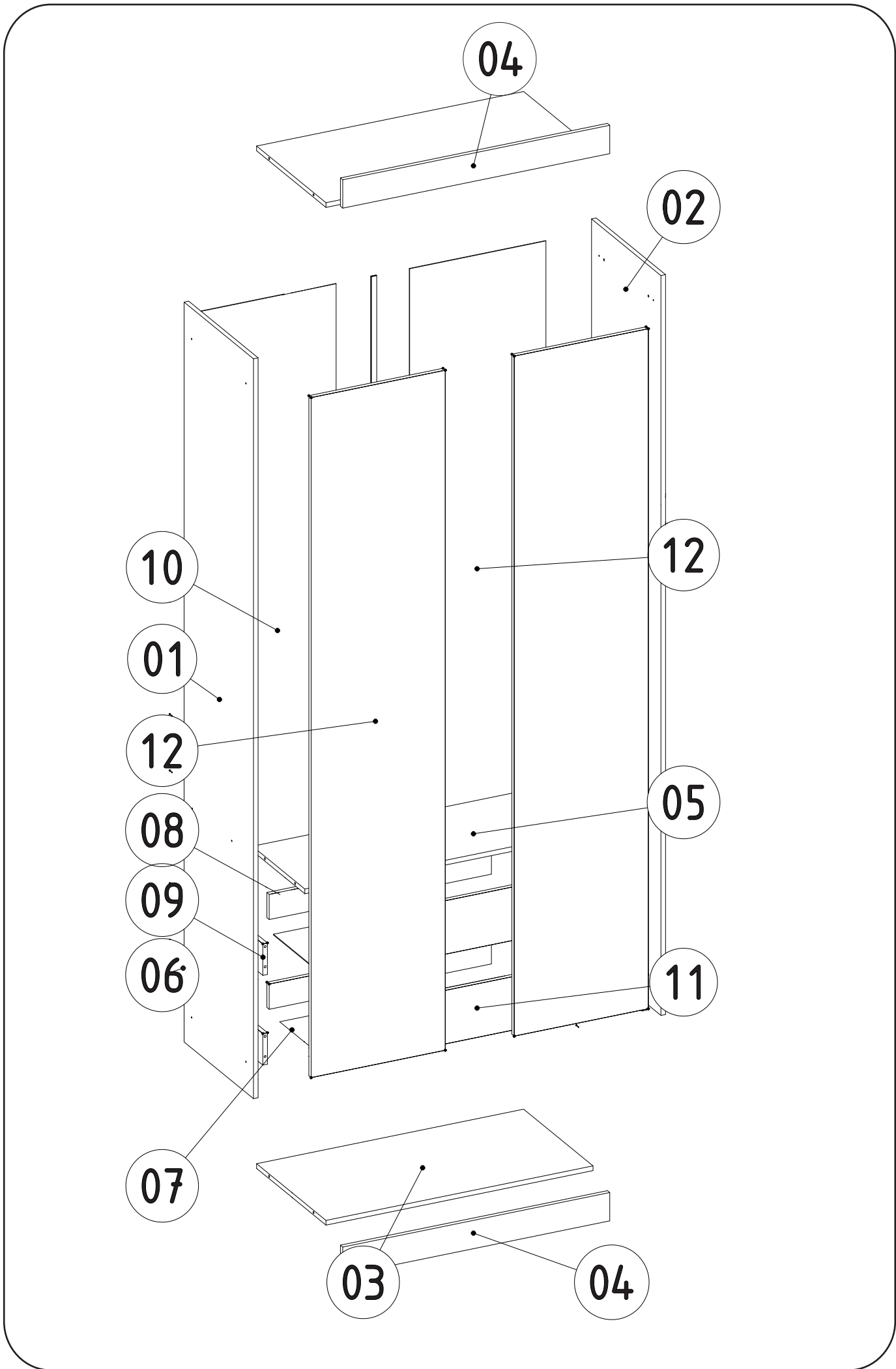
- ✦ Parafuso Phillips / Tornillo
- ▬ Phillips Parafuso Fenda /
- ⬡ Tornillo Pala Parafuso Allen / Tornillo Allen

LISTA DE FERRAGENS

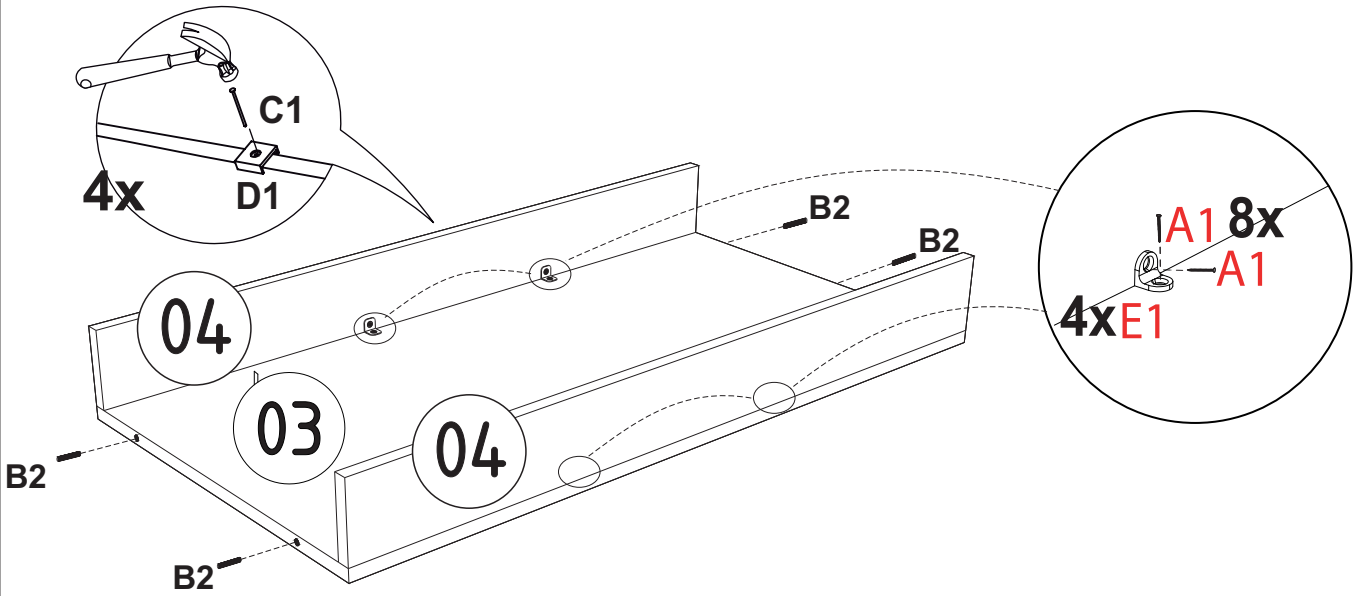
REF.	DESCRIÇÃO/DESCRIPCION	ILUSTRAÇÃO/ILUSTRACION	QTD.	COD. FERRAGENS/ HERRAMIENTAS
B2	Cavilha/Cavilla Ø6X30		20	
A1	Parafuso/Tornilla 3,5x14mm		64	
A10	Parafuso/Tornillo 4,5x40mm		16	
C1	Prego/Clavo 10x10		82	
D1	Sapata/Zapata		4	
A7	Parafuso/Tornillo 4x14 mm		32	
A9	Parafuso/Tornillo 4,5x25mm		14	
W1	Alongador Corrediça/ Distanciador de deslizante		8	
Q2	Dobradiça/Visagra 35 mm		8	
O1	PERFIL H 2150 MM		1	
E1	Cantoneira 2 furos/Angulo 2 huecos		18	
H1	Tapa Furos/Adesivo		28	
G2	Corrediças/Deslizante 300mm		2	
T1	Cabideiro Menor/ Perchero menor		1	
L1	Suporte Cabideiro/ Sopote de perchero		2	
F6	Puxadores/Manija MDF		2	

LISTA DE PEÇAS

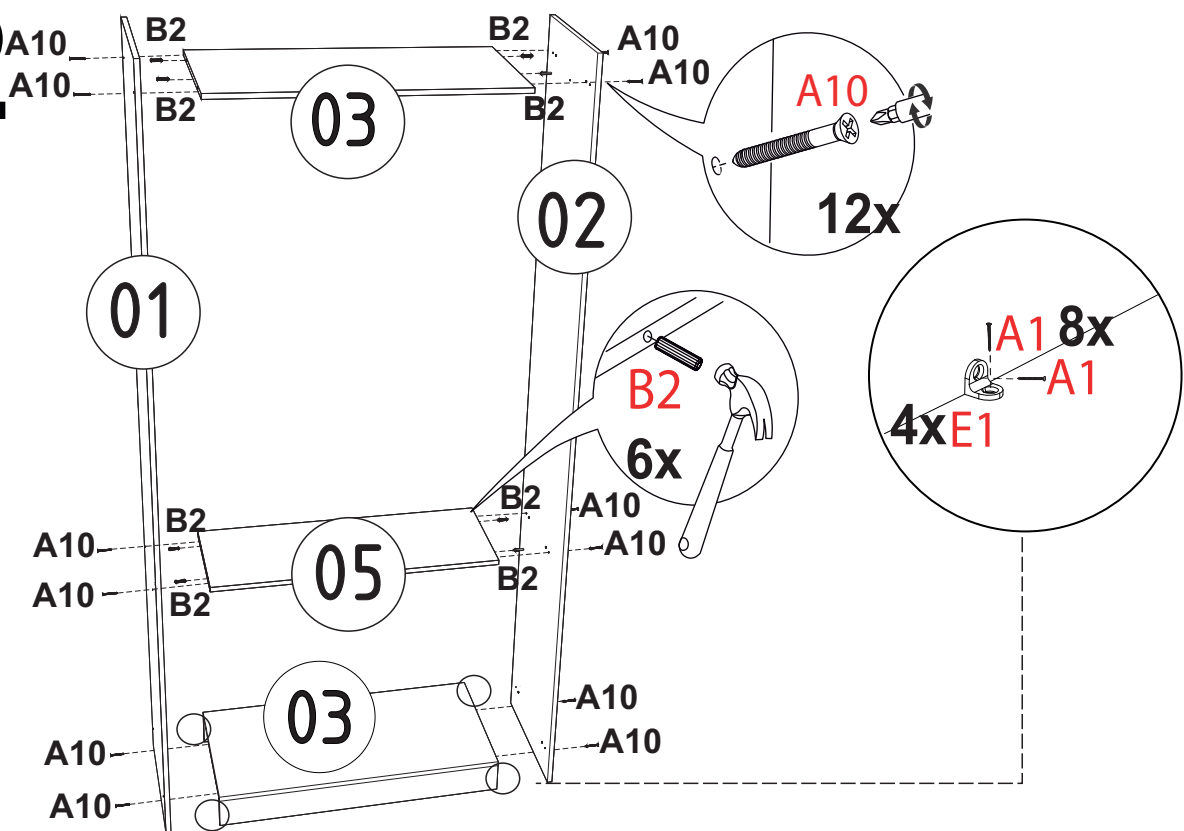
NRO° PEÇAS / PIEZAS	DESCRIÇÃO/ DESCRIPCION	QTD	COMP. LARGO	LARG. ANCHO	ESP	CODIGOS DE REFERENCIA
1	LATERAL EXT ESQ LATERAL EXT IZQ	1	2350	450	15	
2	LATERAL EXT DIR LATERAL EXT DER	1	2350	450	15	
3	BASE	2	866	450	15	
4	RODAPE ZÓCALO	3	866	90	15	
5	BASE SOB GAVE BASE SOB CAJÓN	1	866	340	15	
6	DISTANCI DE GAV SEPAR DE CAJON	4	446	100	15	
7	FUNDO DA GAVE FONDO DE CAJON	2	750	305	2,5	
8	RIPA TRAS GAVET TRASE DE CAJON	2	720	80	15	
9	LATERAL GAVETA CAJON LATERAL	4	300	100	15	
10	FUNDO FONDO	2	2160	442	2,5	
11	FRENTE GAVETA CAJON DELANTER	2	776	170	15	
12	PORTA PUERTA	2	2160	435	15	



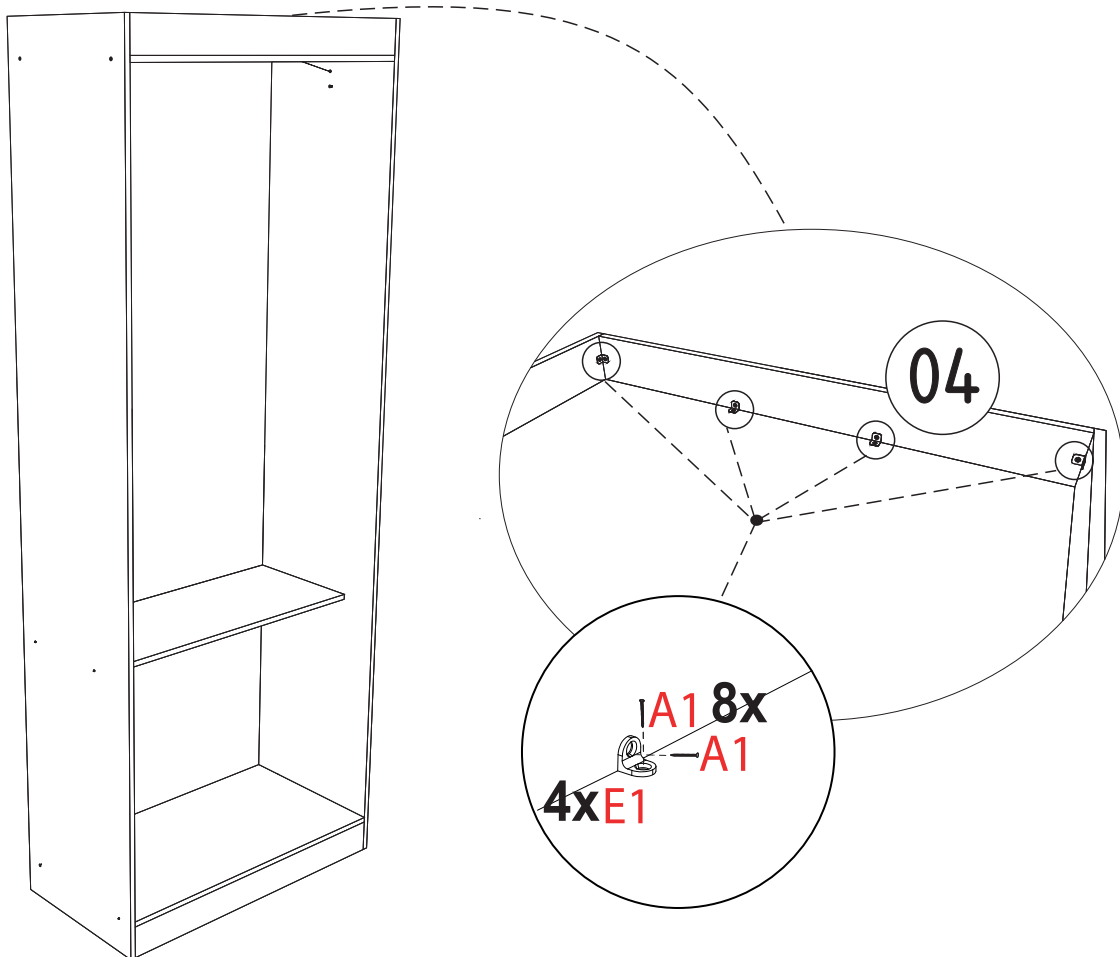
1



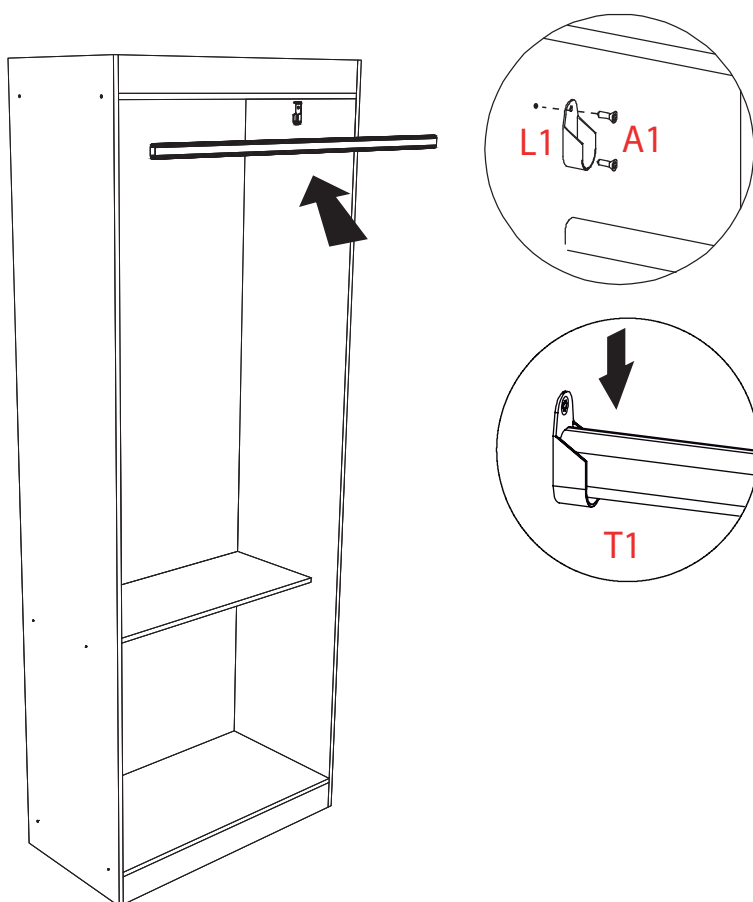
2



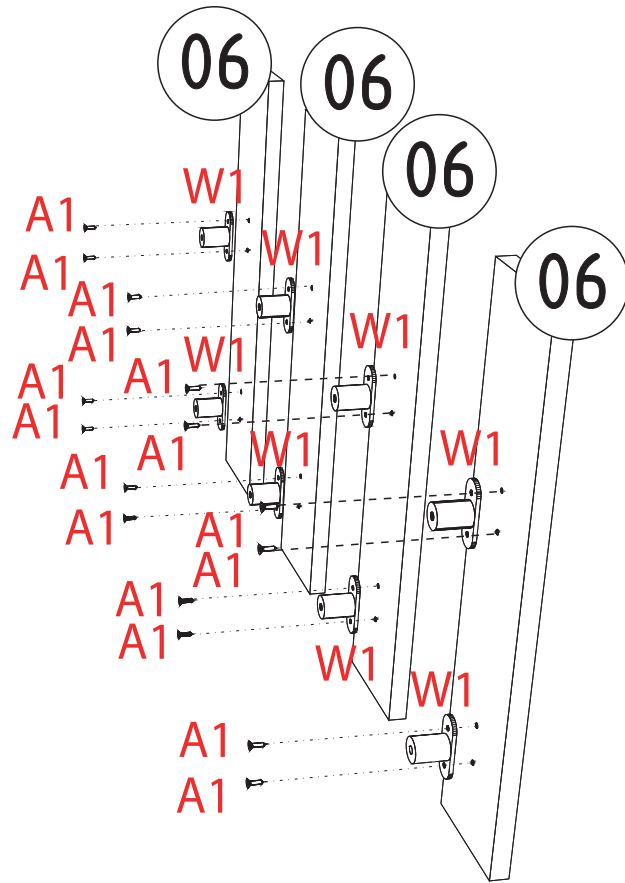
3



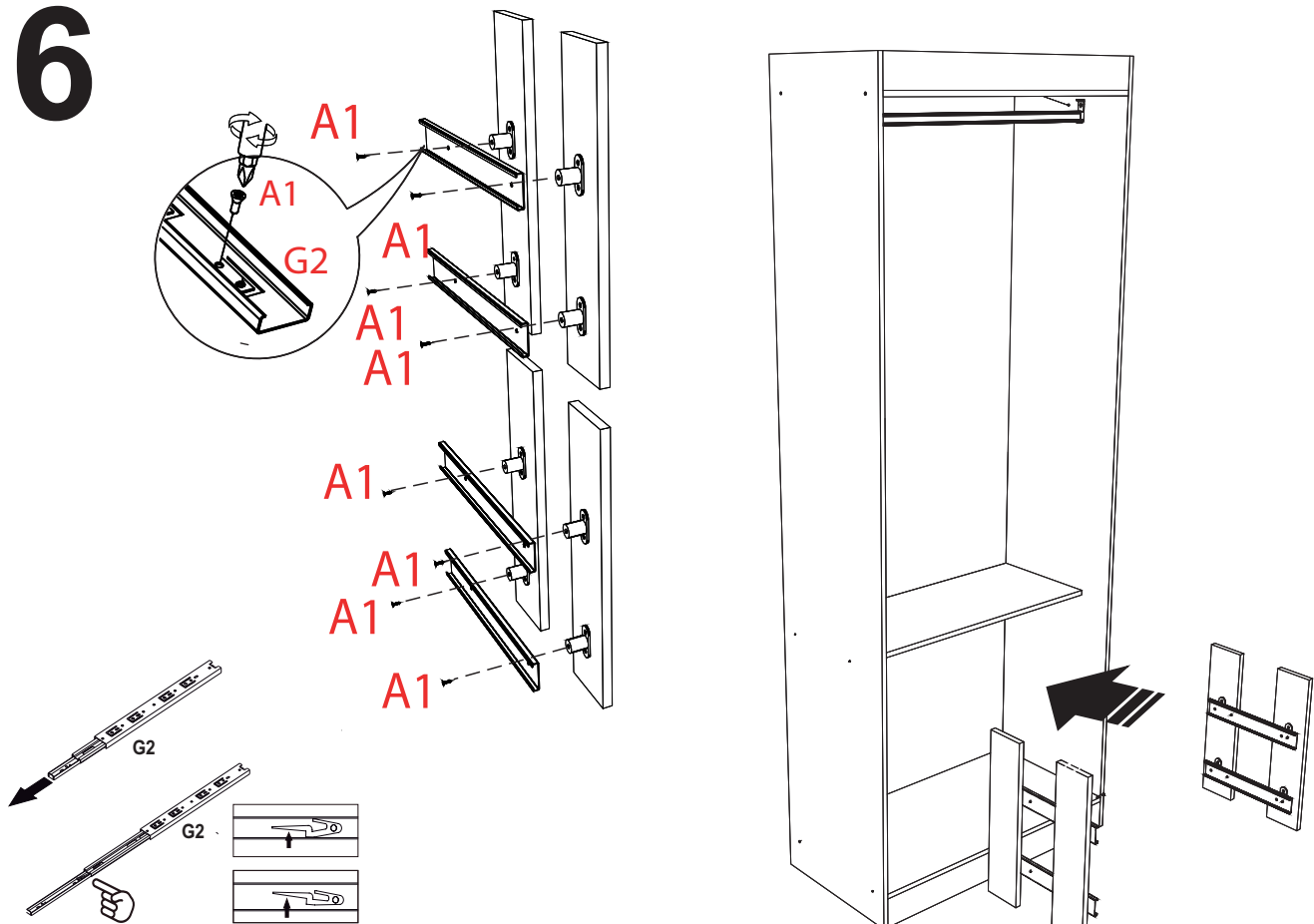
4



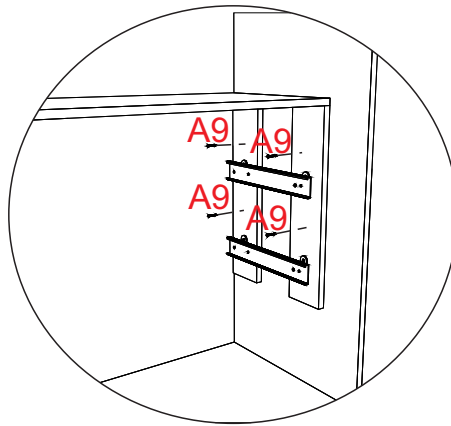
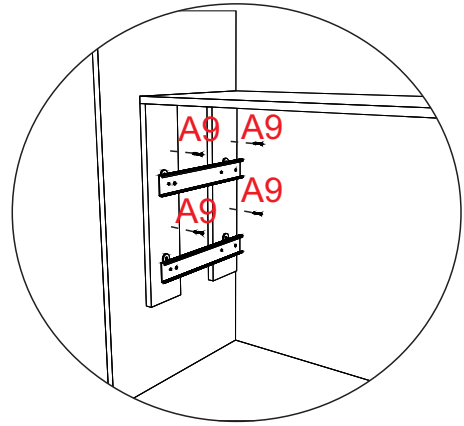
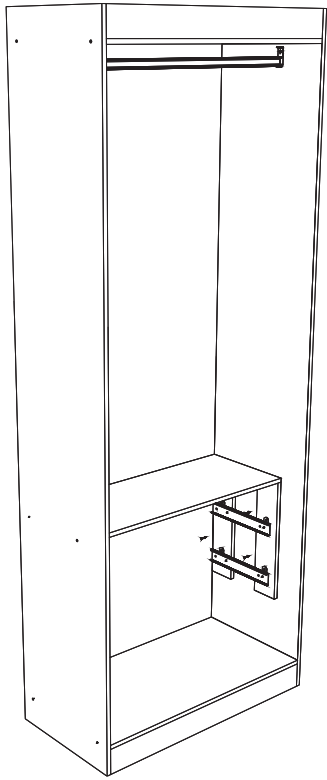
5



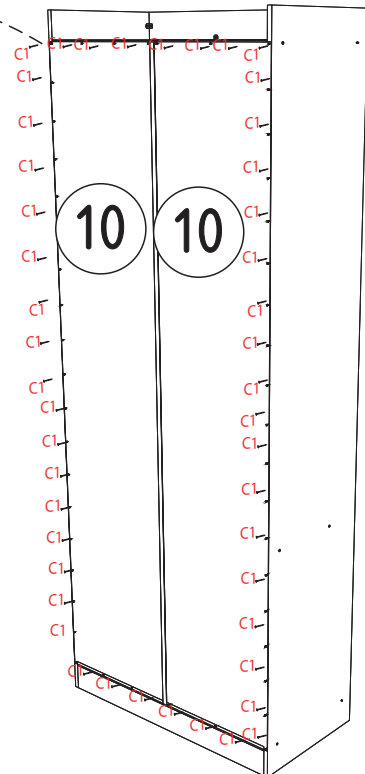
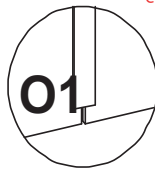
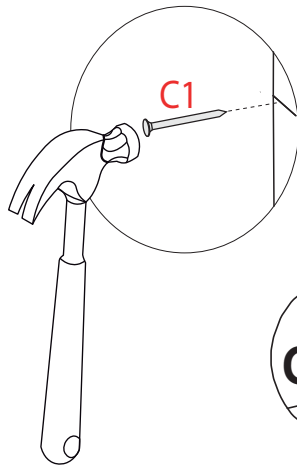
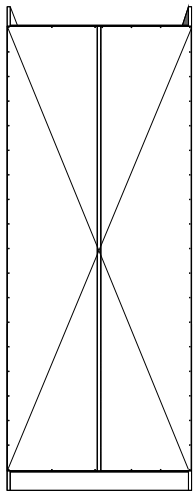
6



7



8



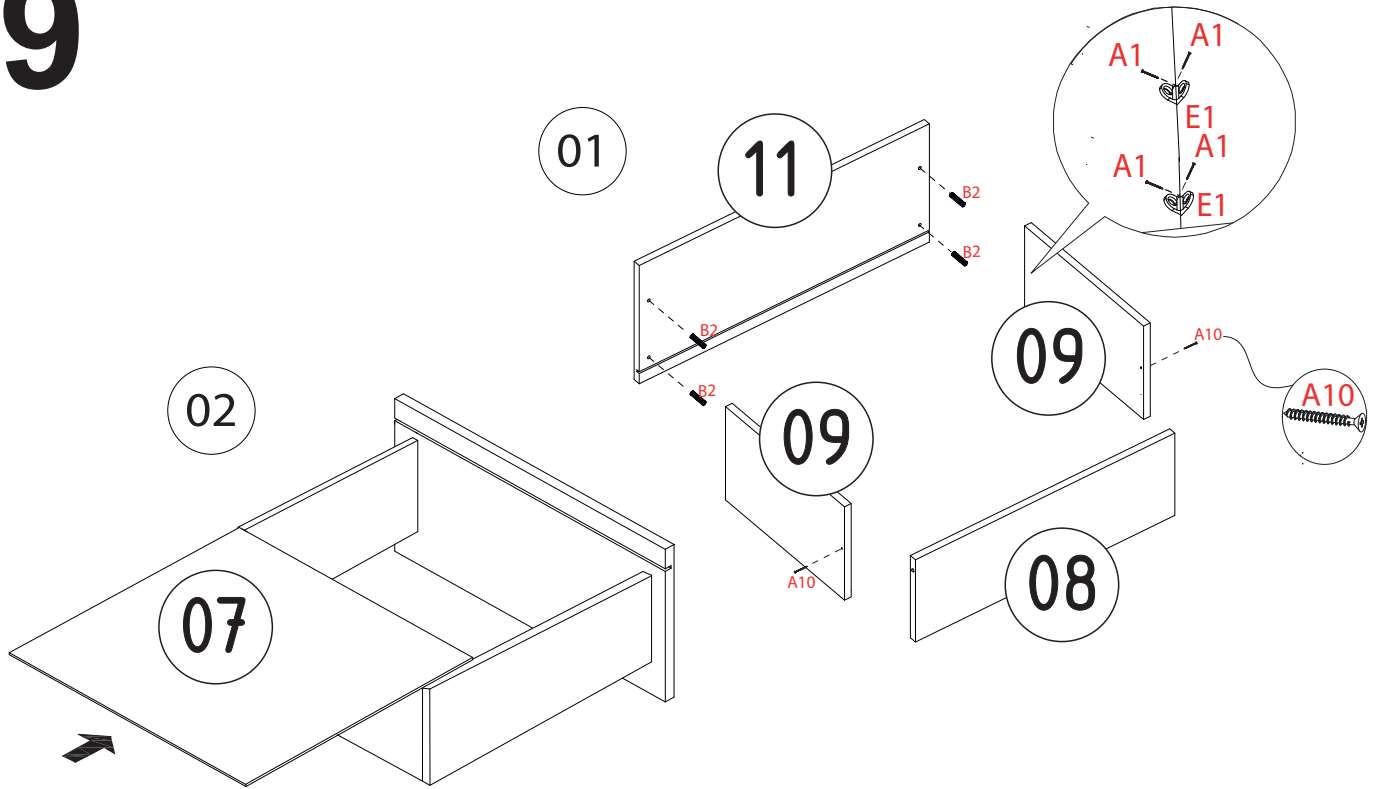
.-CUADRO

Medir de forma diagonal los puntos mas alto del modulo. Merificar que la medida sea el mismo resultado

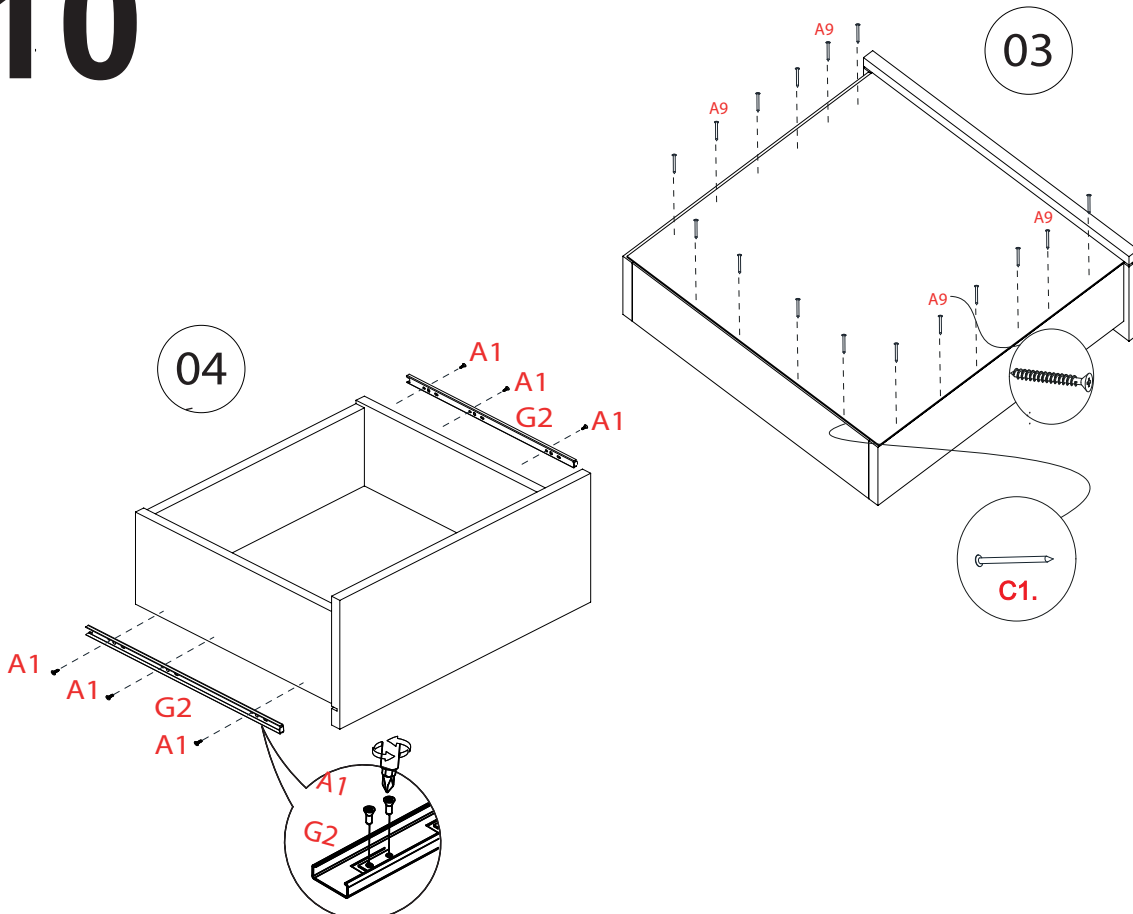
.-ESQUADRO

Meça diagonalmente os pontos mais altos do módulo. Verifique se a medição resulta no mesmo valor.

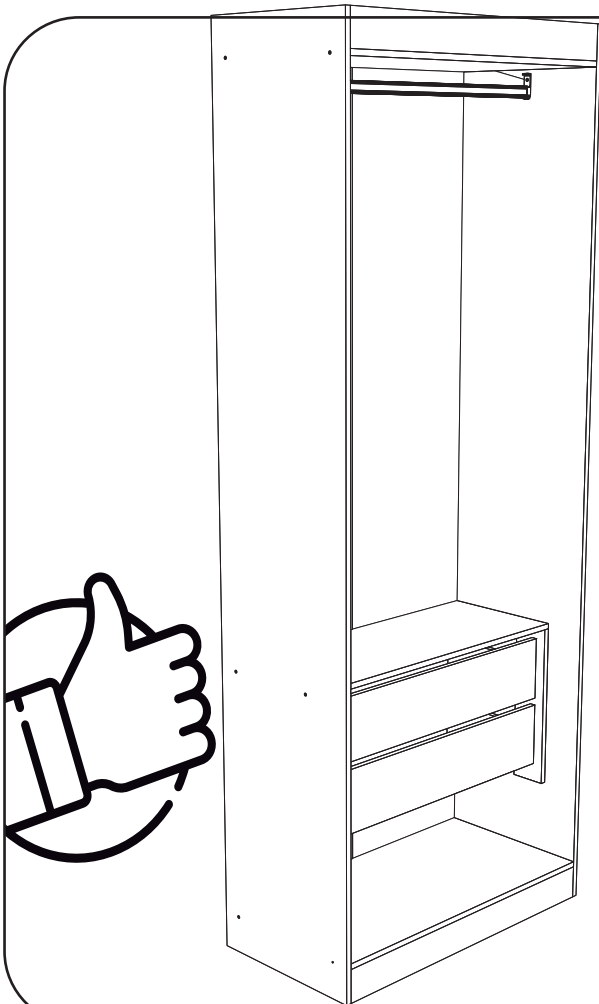
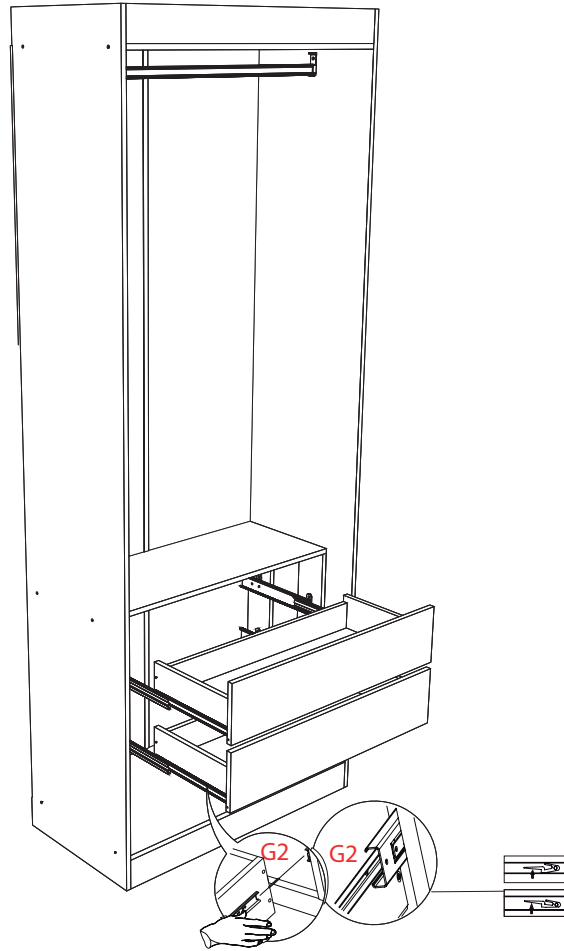
9



10



11

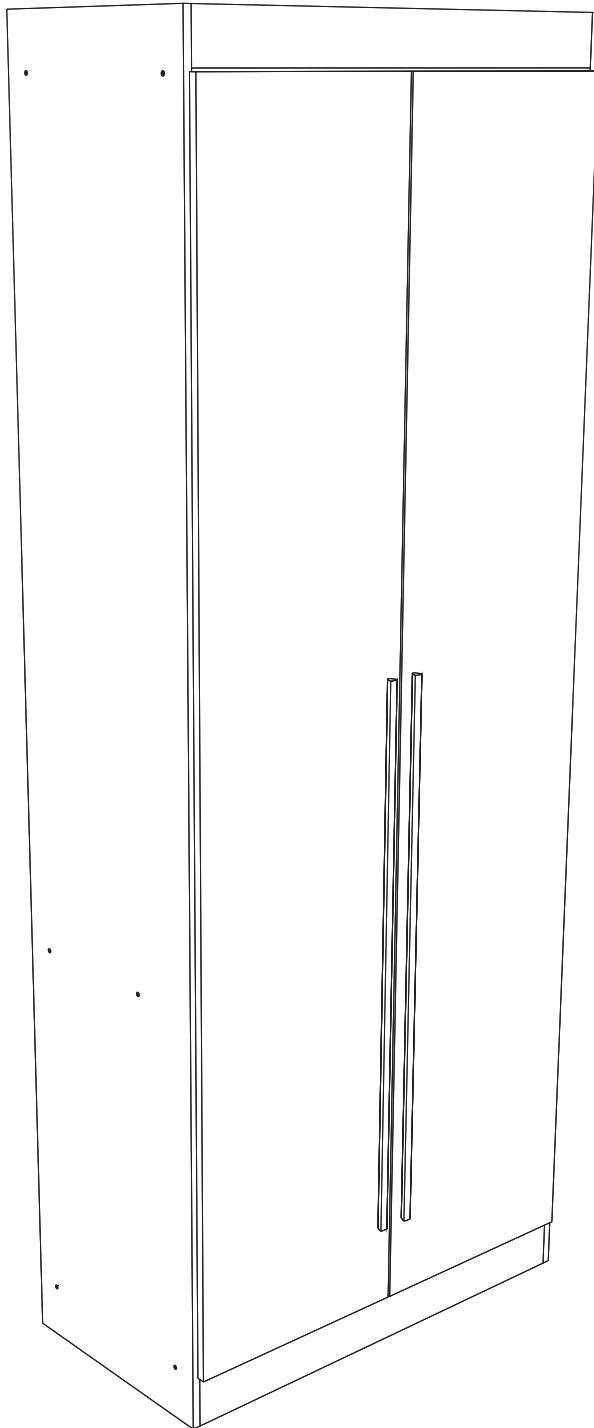


Closet

Cada detalle tiene un propósito.
en la Móveis RUIZ, crear, proyectar y
montar es transformar sueños en
realidad.

Cada detalhe tem um propósito.
Na móveis RUIZ, criar, projetar e
montar é transformar sonhos em
realidade.

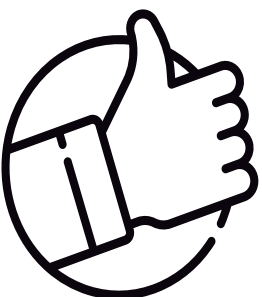
16



Cada detalle tiene un propósito.
en la Móveis RUIZ, crear,
projectar y montar es
transformar sueños en realidad.

Cada detalhe tem um
propósito.

Na móveis RUIZ, criar, projectar
e montar é transformar sonhos
em realidade.



móveis
RUIZ

Seu sonho virou realidade, a móveis RUIZ teve o prazer de fazer parte disso.

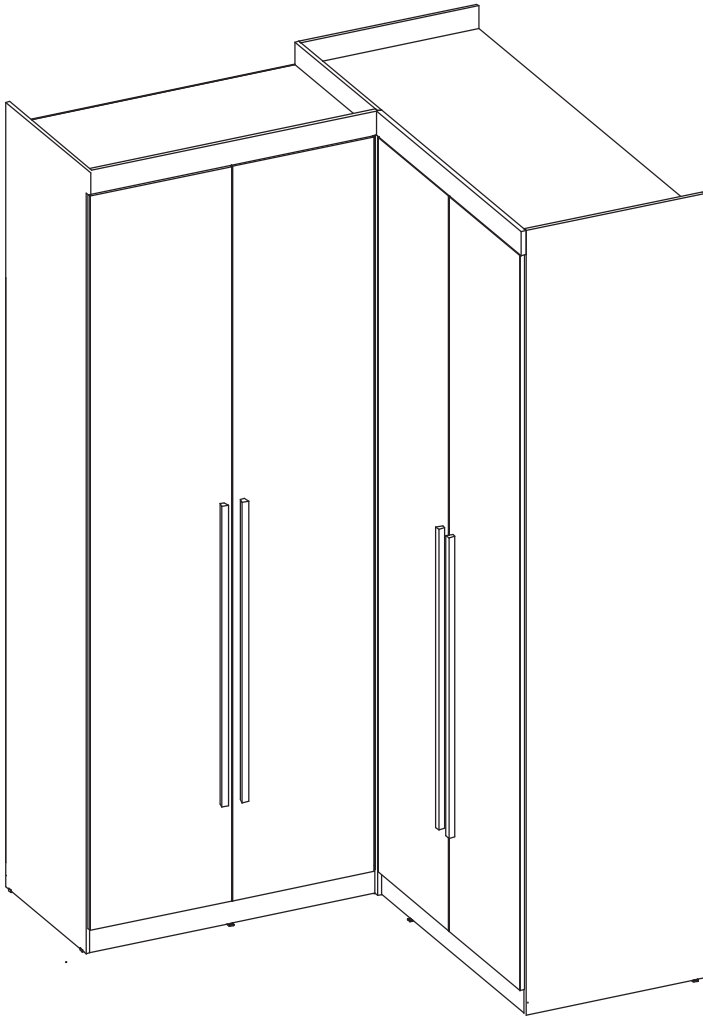
Obrigado por sua escolha.

Su sueño se torno realidad, nosotros la móveis RUIZ tenemos el gusto de hacer parte de eso

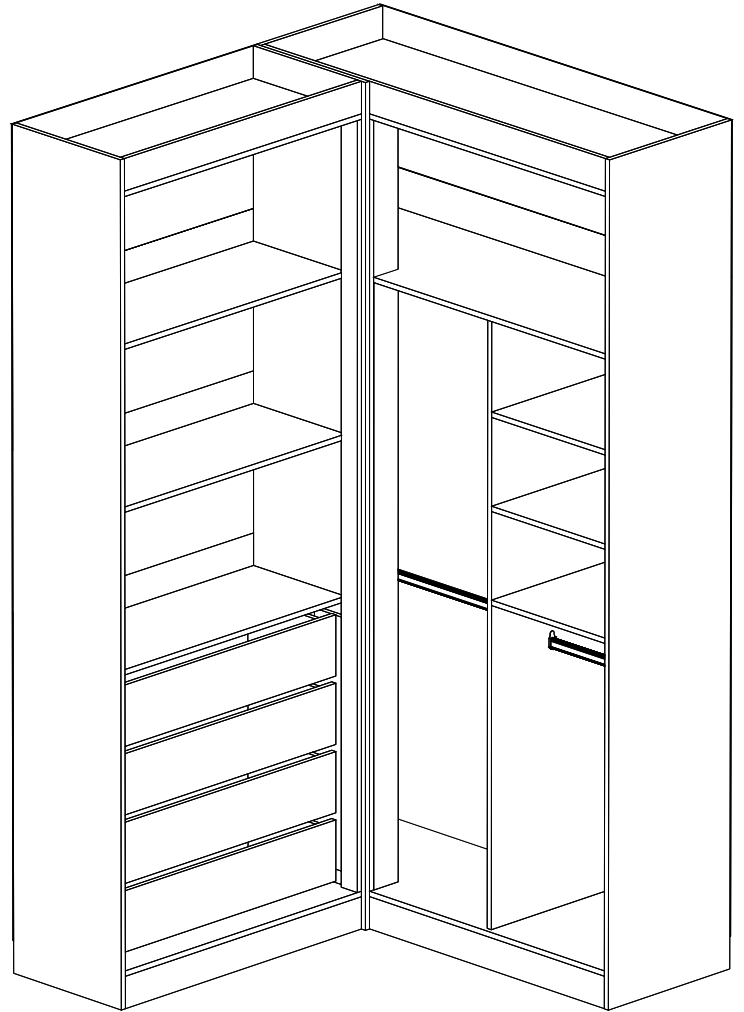
Gracias por su preferencia y confianza

móveis

RUIZ



Ropero-Roupeiro



Closet

Modelo em L Versatile
Modelo en L Versatile

**⚠*Este producto puede ser montado sin las puertas;
verifique si la versión adquirida es el modelo Closet*⚠**

**⚠*Este produto pode ser montado sem as portas - verifique
se a versão adquirida é o modelo Closet*⚠**

Informações Úteis

Para assegurar a garantia, é recomendada a prévia conferência das peças e componentes, bem como a leitura do manual de montagem.

Qualquer dúvida sobre os nossos produtos você pode entrar em contato via nosso canal de atendimento.

Limpeza

- Para começar a limpeza, retire o pó com flanela seca, depois use um pano macio, levemente umedecido com água. É possível o uso de detergente neutro, ou sabão neutro com água;
- De tempos em tempos, reaperte os parafusos do produto para garantir sua estabilidade e durabilidade;
- Tenha cuidado com a disposição de aparelhos eletrônicos sobre o móvel, a falta de ventilação e excesso de calor podem prejudicar a durabilidade e acabamento do seu produto.

Informaciones Útiles

Para asegurar la garantía es recomendado la conferencia de las piezas y componentes, bien como la lectura del manual de montaje.

Cualquiera duda sobre nuestros productos puedes entrar en contacto con nuestro canal de atendimento.

LIMPIEZA

- Para comenzar la limpieza, retire el polvo con un paño seco, después use un paño suave, levemente humedecido con agua, Es posible el uso de detergente neutro o jabon neutro con agua;
- De tiempos en tiempos apriete nuevamente los tronillos del producto para garantizar la estabilidad y durabilidad.
- Tenga cuidado con la disposicion de aparatos electronicos sobre el mueble, la falta de ventilacion y exceso de calor pueden perjudicar la durabilidad y acabamentos de su producto.

MANUAL DE MONTAGEM

MANUAL DE MONTAJE

RECOMENDAÇÕES IMPORTANTES/ RECOMENDACIONES IMPORTANTES

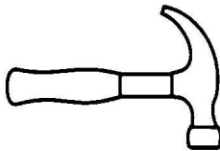
FERRAMENTAS NECESSÁRIAS HERRAMIENTAS NECESARIAS



Chave de Fenda
Destornillador



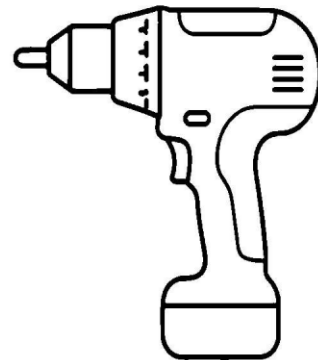
Chave Philips
Destornillador de Estrella



Martelo
Martillo



Tempo de Montagem
(60 minutos)
Tiempo de Montaje



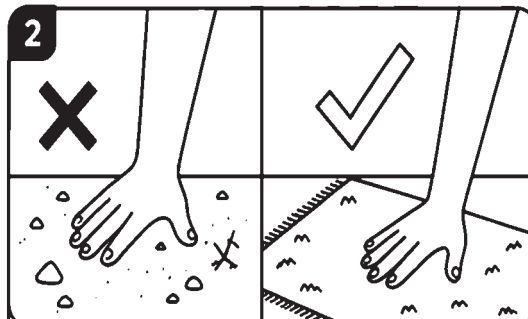
Parafusadeira (Opcional)
Destornillador Eléctrico
(Opcional)



1
Não monte sozinho
No lo montes solo



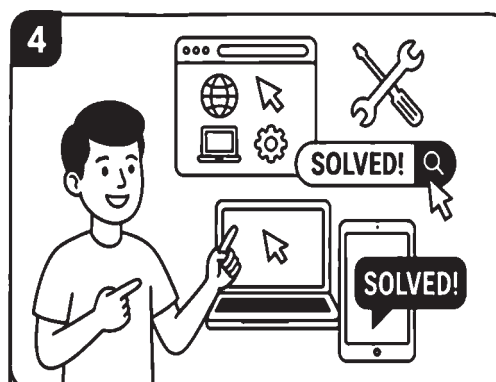
Monte em 2 pessoas
Montar en 2 personas



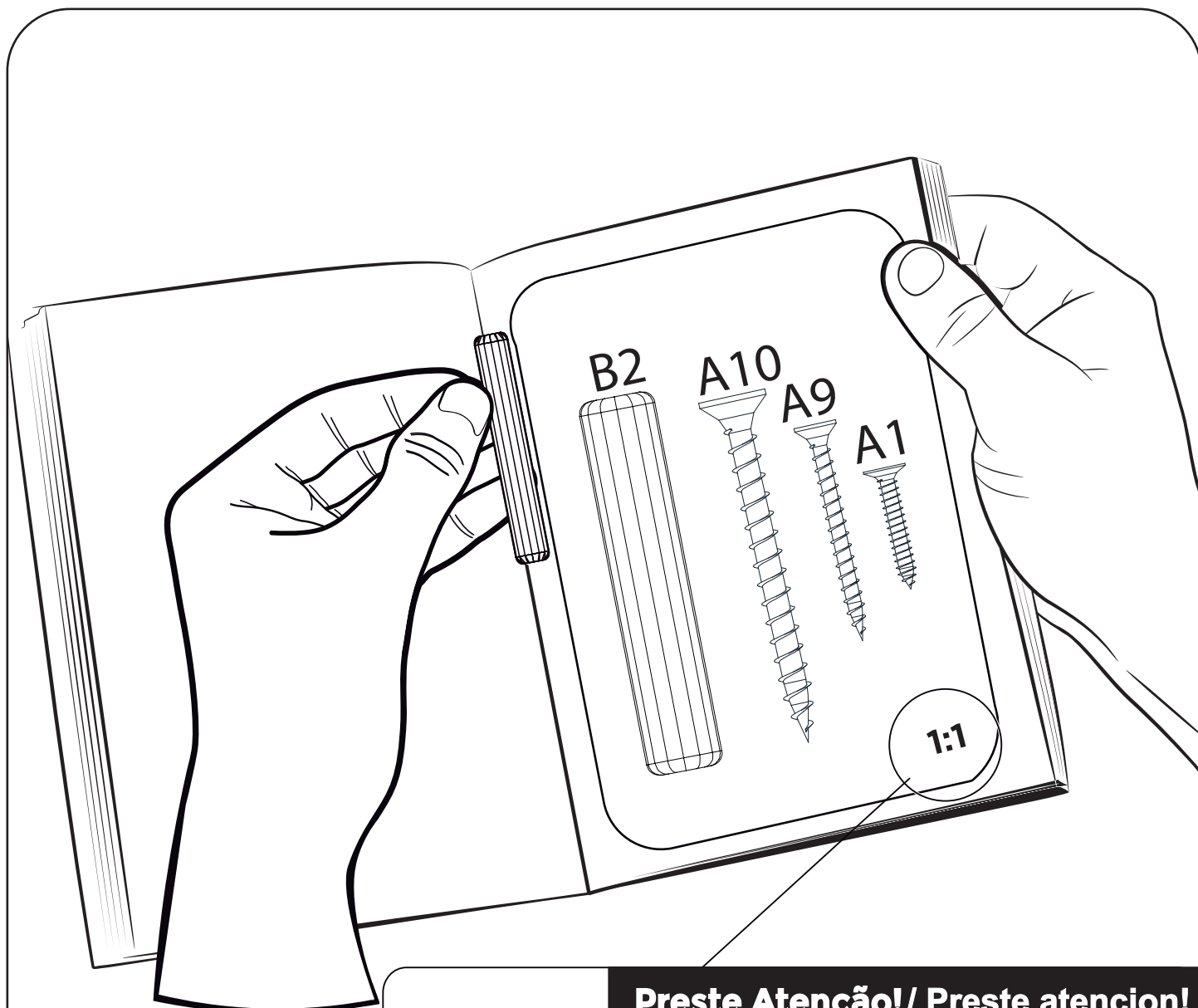
2
USE UM TAPETE COMO PROTEÇÃO
USE UNA ALFOMBRA COMO PROTECCIÓN



3
Tem dúvidas lendo o manual?
¿Tiene dudas leyendo el manual?



4
Consulte na internet para resolver
Consulte en internet para resolver



Preste Atenção! / Preste atención!



As ferragens dos nossos manuais são sempre apresentadas nas mesmas proporções da peça na vida real. Caso apareça alguma dúvida no decorrer do processo de montagem, coloque a ferragem ao lado do desenho e faça a consulta :D

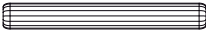


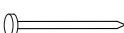
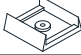

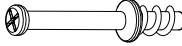









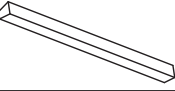

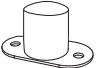
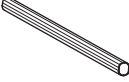
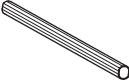
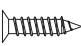
Las herramientas de nuestros manual son siempre presentadas en la mismas proporciones de pieza en la vida real. En caso aparezca alguna duda mientras monta, coloque la herramienta en el lado del diseño y haga su consulta



Símbolos:

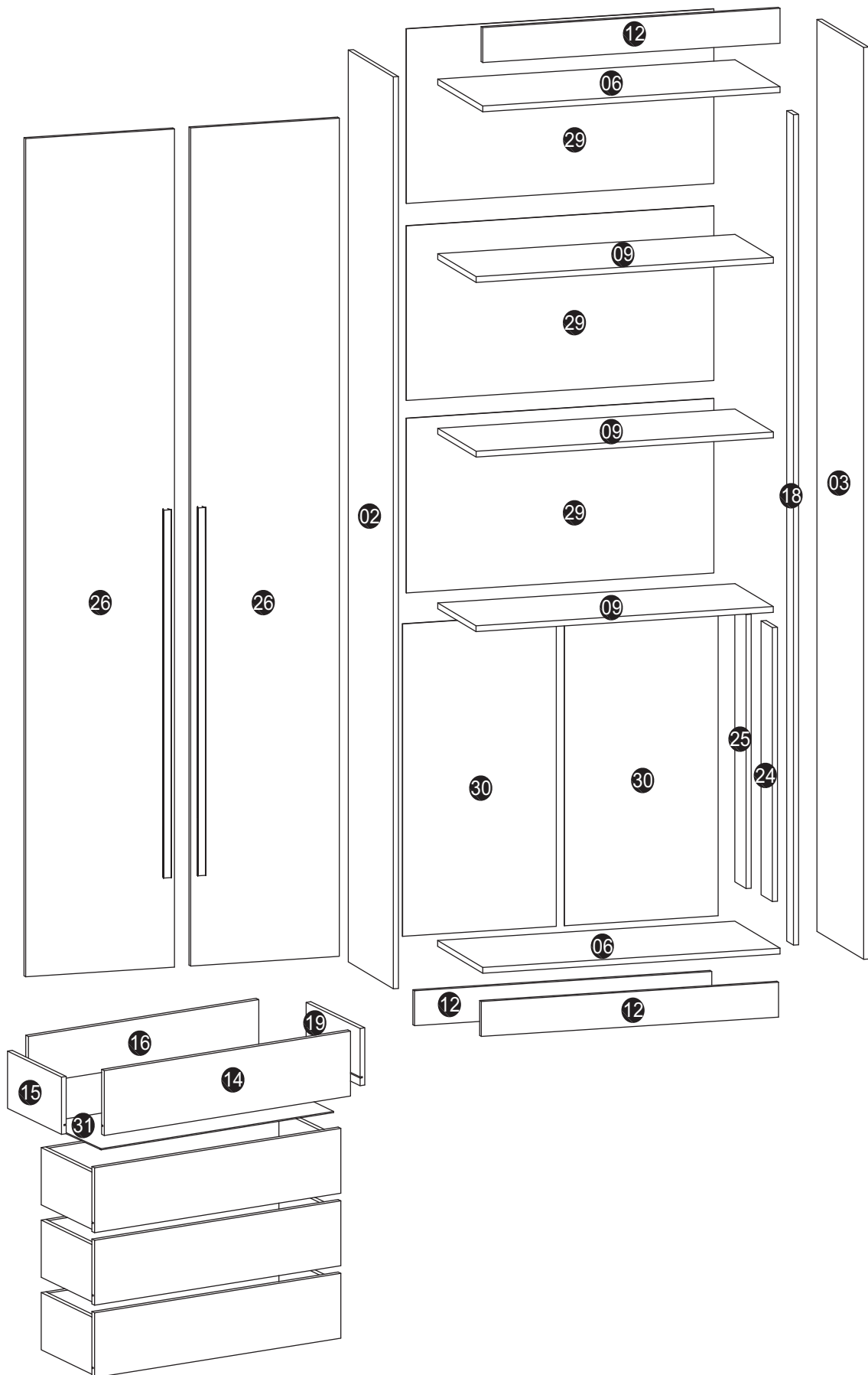
- ✚ Parafuso Phillips / Tornillo
- ▬ Phillips Parafuso Fenda /
- ⬡ Tornillo Pala Parafuso Allen / Tornillo Allen

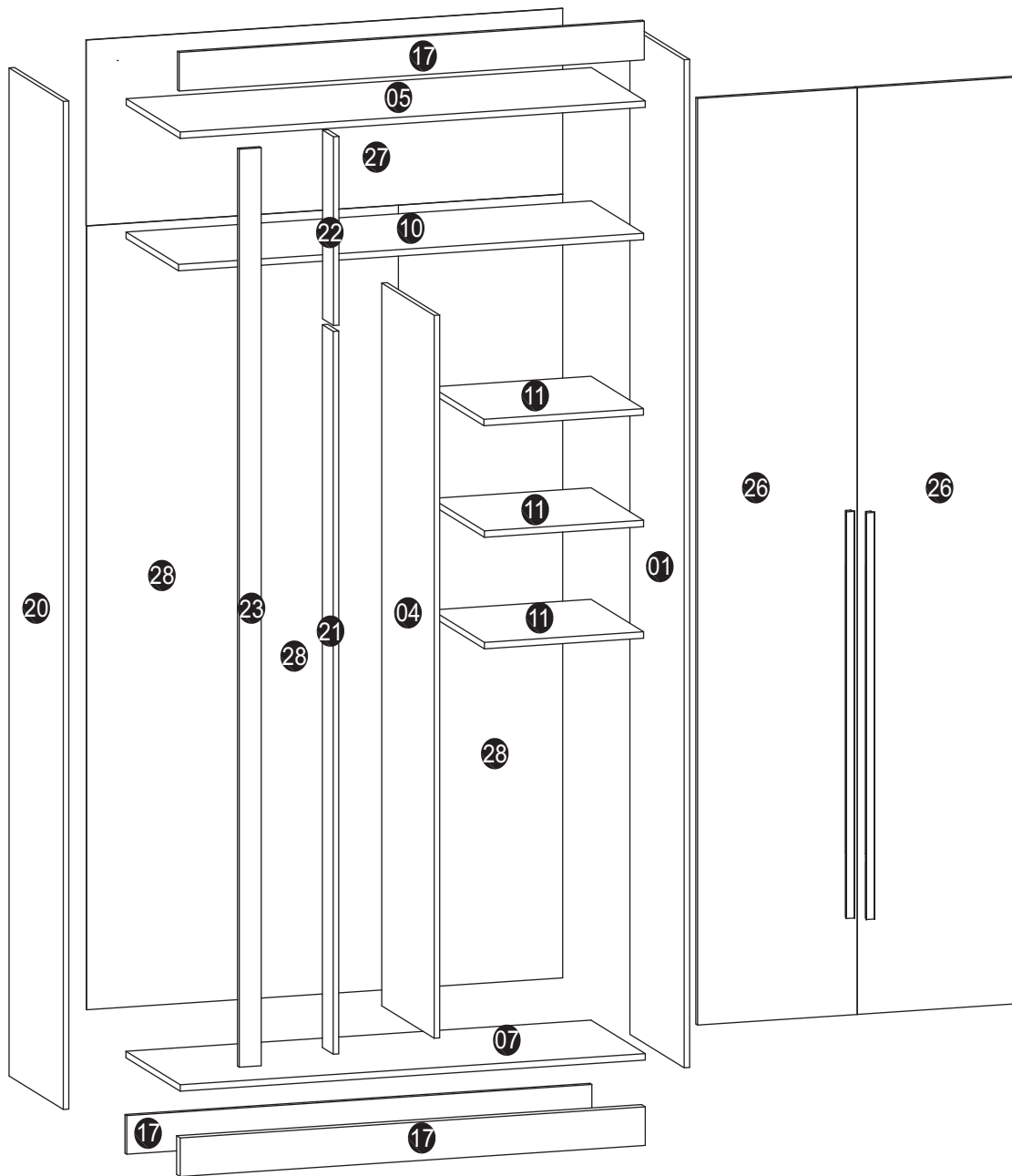
LISTA DE FERRAGENS

REF.	DESCRIÇÃO/DESCRIPCION	ILUSTRAÇÃO/ILUSTRACION	QTD.	COD. FERRAGENS/ HERRAMIENTAS
B2	Cavilha/Cavilla Ø6X30		82	063060
A1	Parafuso/Tornilla 3,5x14mm		178	351460
A10	Parafuso/Tornillo 4,5x40mm		50	354033
C1	Prego/Clavo 10x10		190	11060
D1	Sapata/Zapata		16	1515B60
E2	Cantoneira 3 furos/Angulo 3 huecos		02	33660
N1	Mini Fix		18	13660
N2	Tambor		18	2013633
Q2	Dobradiça/Visagra 35 mm		16	343560
O1	Perfil H 785 mm		01	19860
O1	Perfil H 1685 mm		02	19860
H1	Tapa Furos/Adesivo		46	206B60
G2	Corrediças/Deslizante 300mm		04	355060
A9	Parafuso/Tornillo 4,5x25mm		26	352560
E1	Cantoneira 2 furos/Angulo 2 huecos		61	32660
M2	Fixador de Fundo/Fixador de fondo		30	6660
F6	Puxadores/Manija MDF		04	16814B60
L1	Suporte Cabideiro/ Sopote de perchero		06	1931560
W1	Alongador Corrediça/ Distanciador de deslizante		16	1360
T1	Cabideiro Maior/ Perchero Mayor		02	20360
T1	Cabideiro Menor/ Perchero menor		01	20360
A7	Parafuso/Tornillo 4x14 mm		64	41460

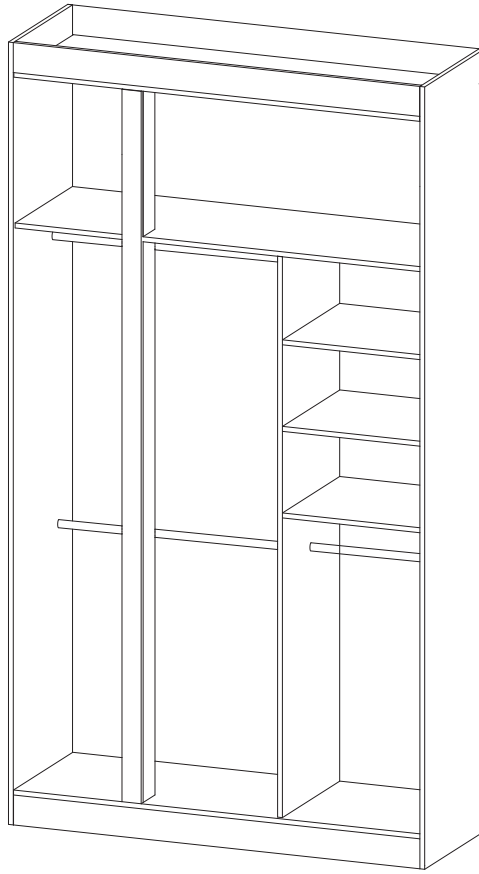
LISTA DE PEÇAS

Nº PEÇA/ PIEZA	QTD	DIMENSÕES (mm) DIMENSIONES (mm)			CÓDIGOS DE REFERÊNCIA
		COMP. LARGO	LARG. ANCHO	ESP.	
1	01	2350	450	15	18124161321601
2	01	2350	400	15	18124161321602
3	01	2350	415	15	18124161321603
4	01	1685	435	15	18124161321604
5	01	1271	450	15	18124161321605
6	02	870	400	15	18124161321606
7	01	1271	450	15	18124161321607
9	03	870	340	15	18124161321609
10	01	1271	435	15	18124161321610
11	03	435	435	15	18124161321611
12	03	870	90	15	18124161321612
14	04	790	170	15	18124161321614
15	04	300	150	15	18124161321615
16	04	739	125	15	18124161321616
17	03	1271	90	15	18124161321617
18	01	2140	60	15	18124161321618
19	04	300	150	15	18124161321619
20	01	2350	450	15	18124161321620
21	01	1685	90	15	18124161321621
22	01	440	90	15	18124161321622
23	01	2140	90	15	18124161321623
24	01	760	100	15	18124161321624
25	01	760	100	15	18124161321625
26	04	2160	435	15	18124161321632
27	01	1295	450	3	18124161321627
28	03	1705	426	3	18124161321628
29	03	895	450	3	18124161321629
30	02	805	442	3	18124161321630
31	04	753	305	3	18124161321631

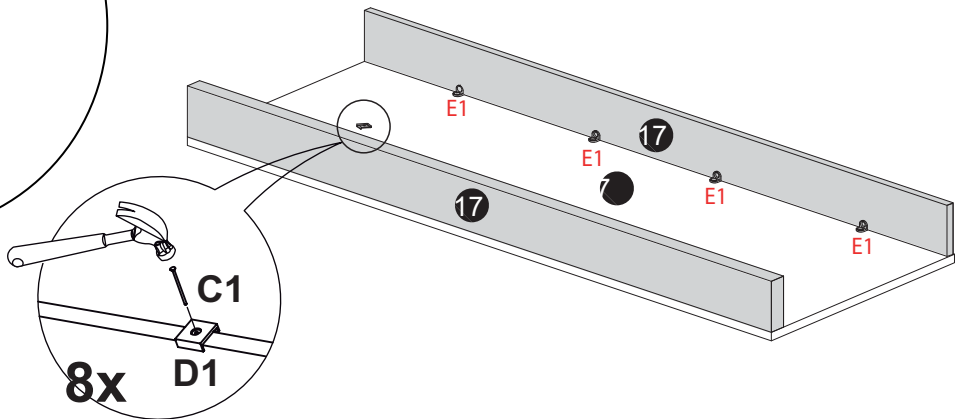
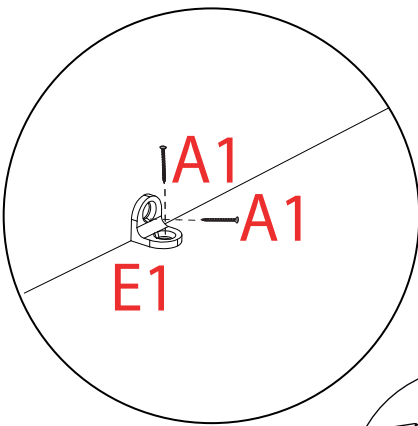
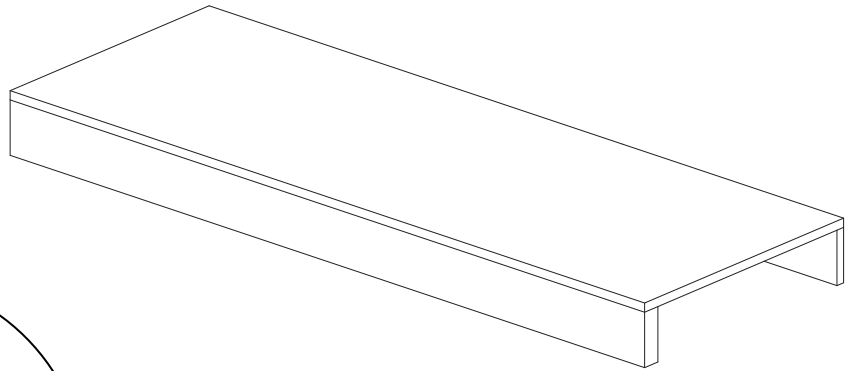




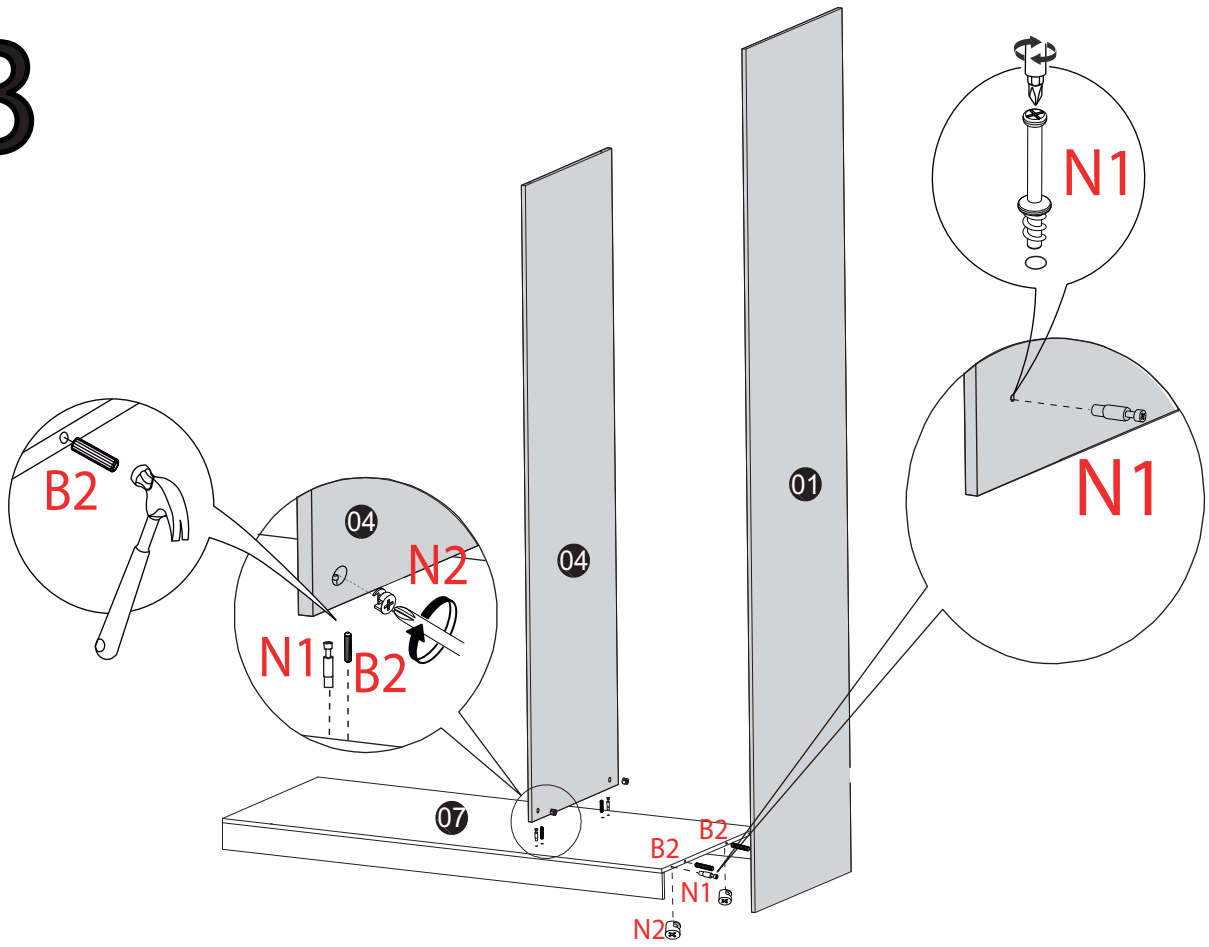
1



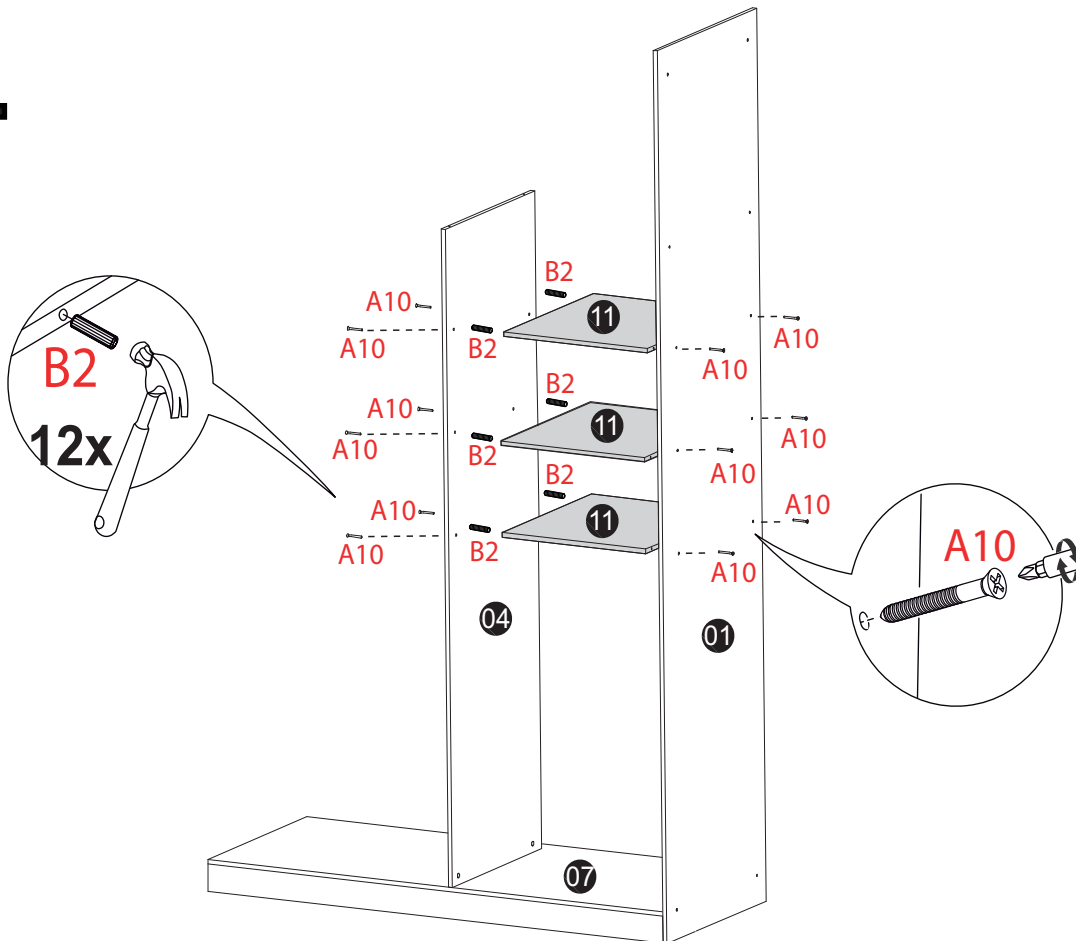
2



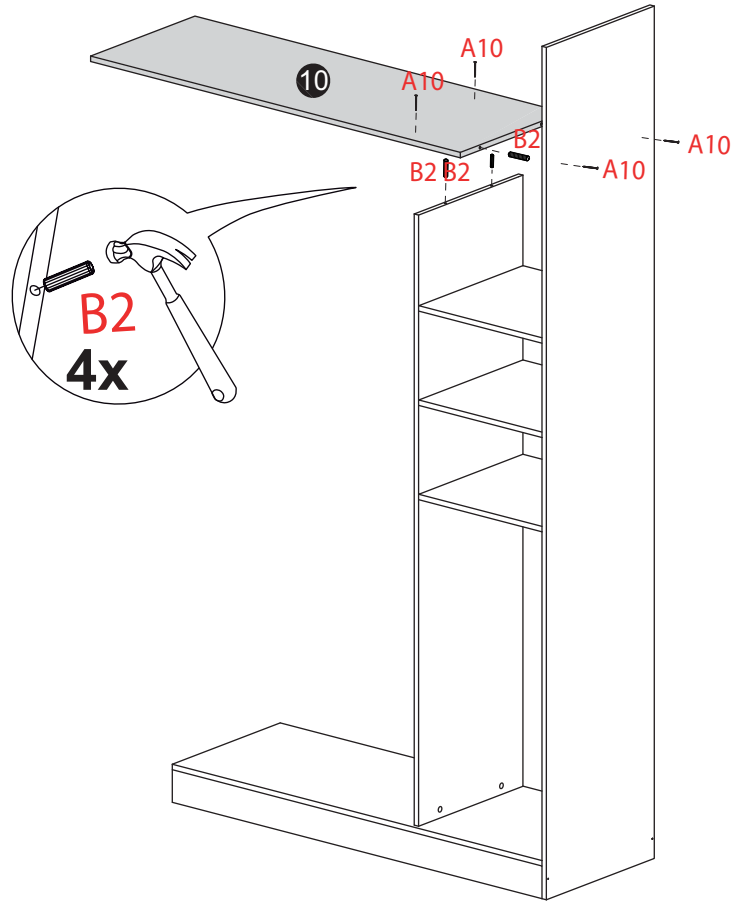
3



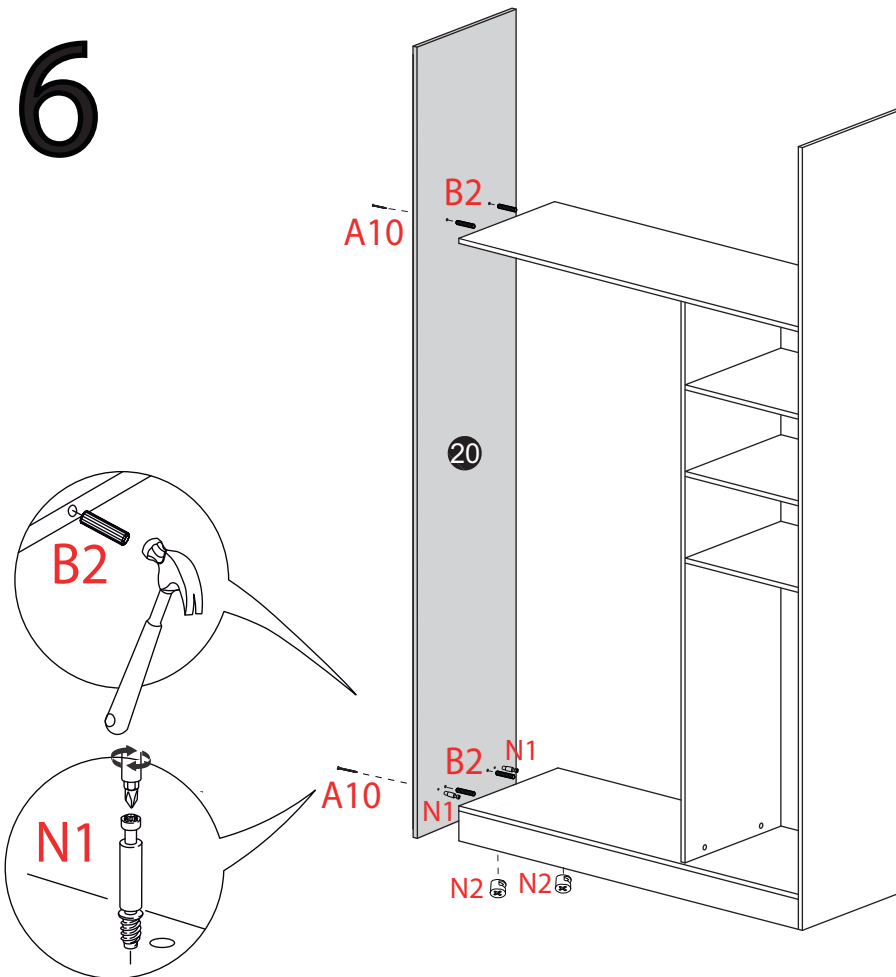
4



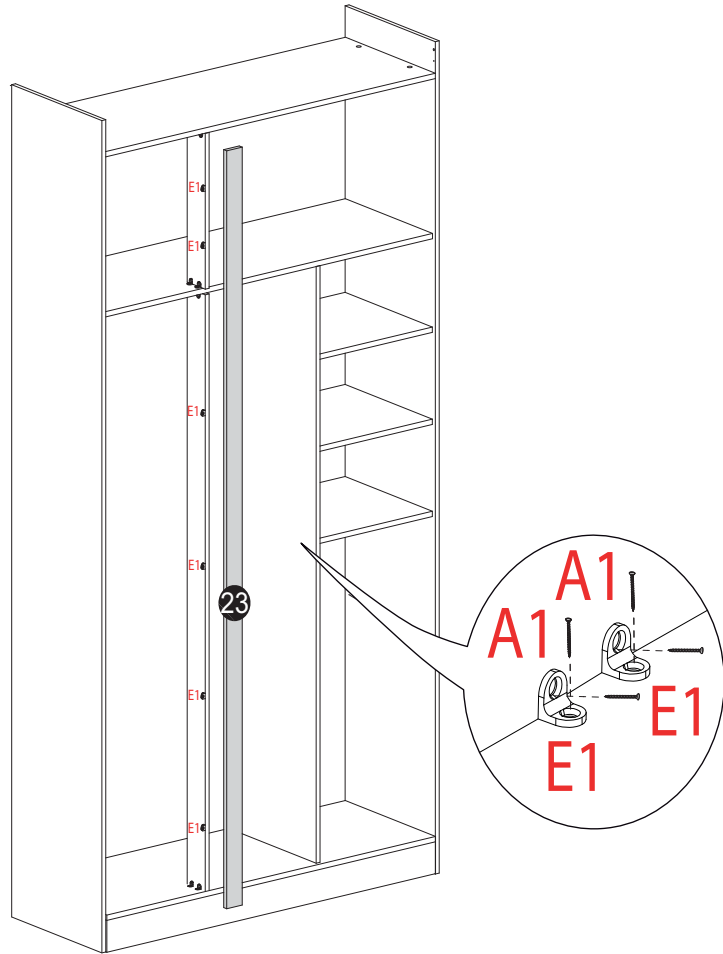
5



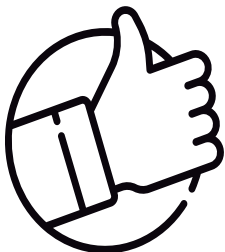
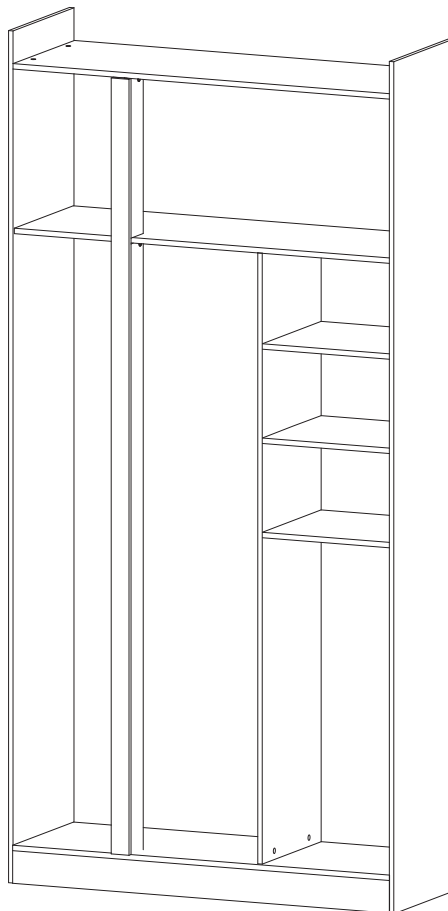
6



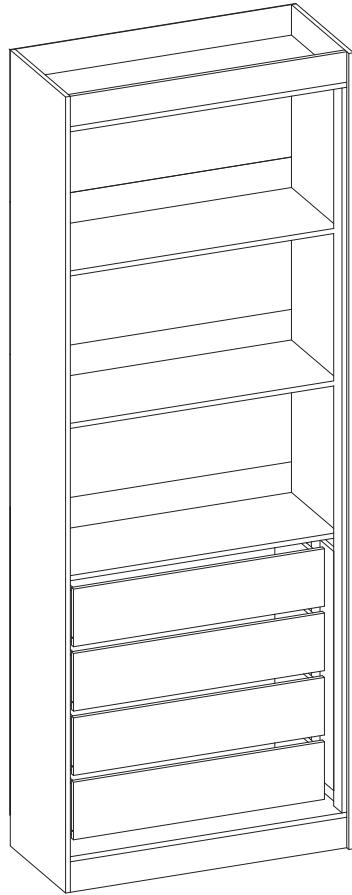
9



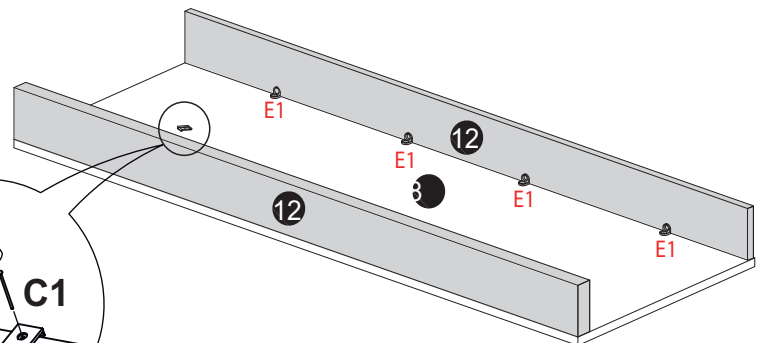
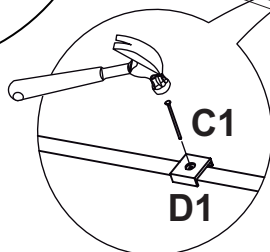
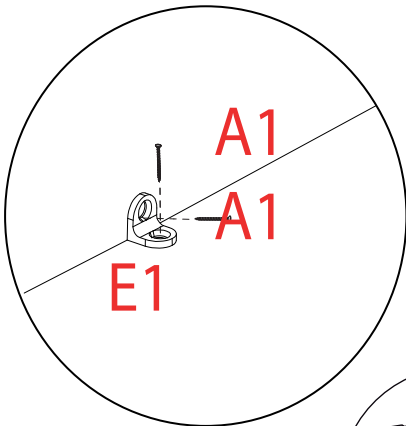
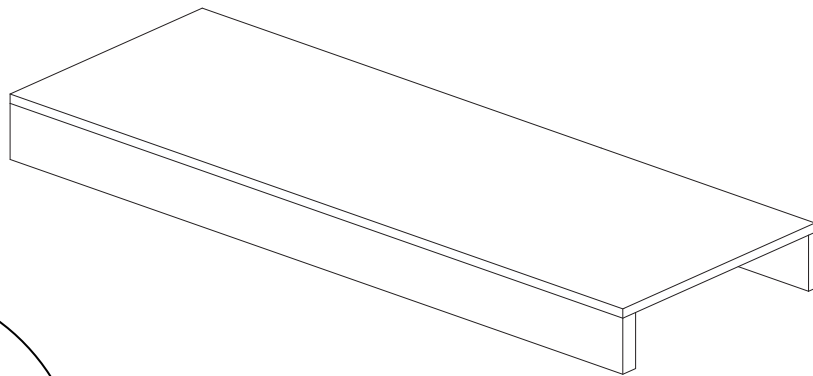
10



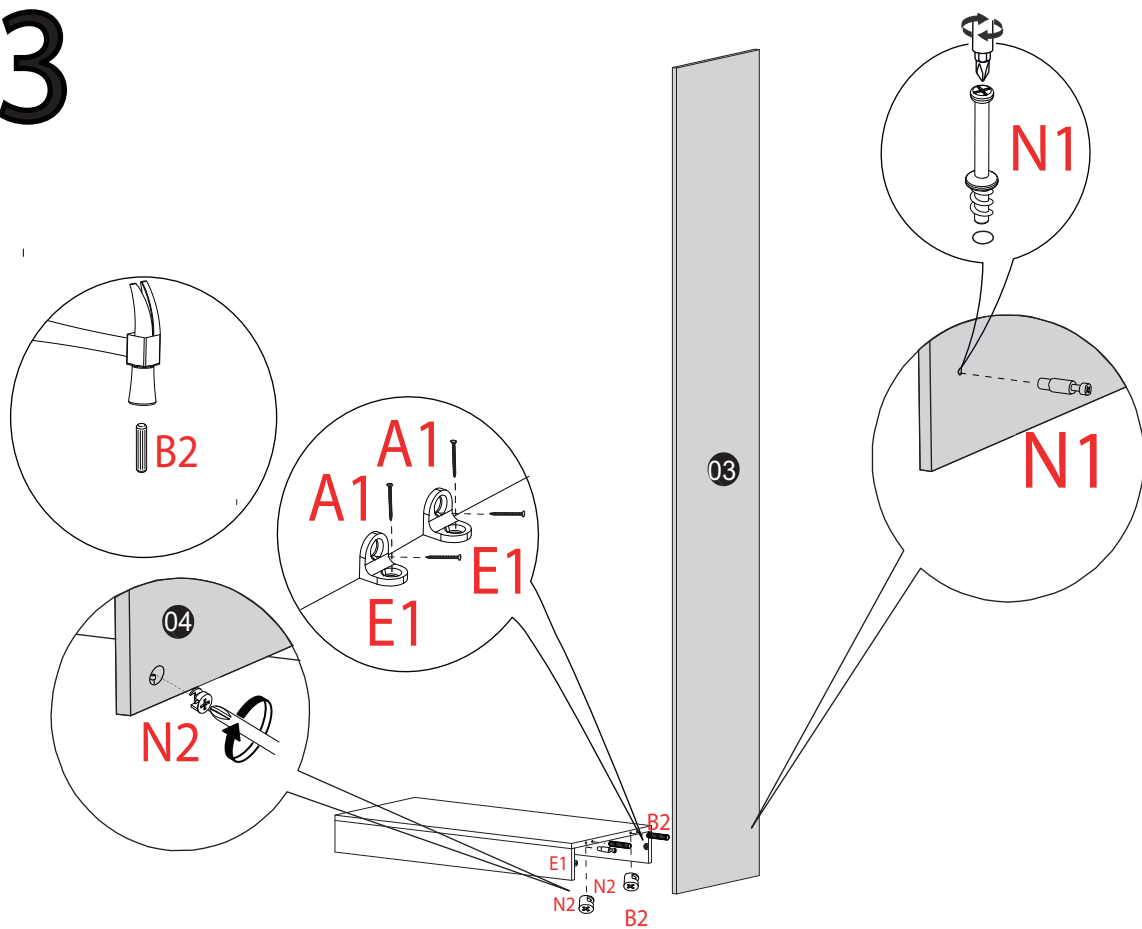
11



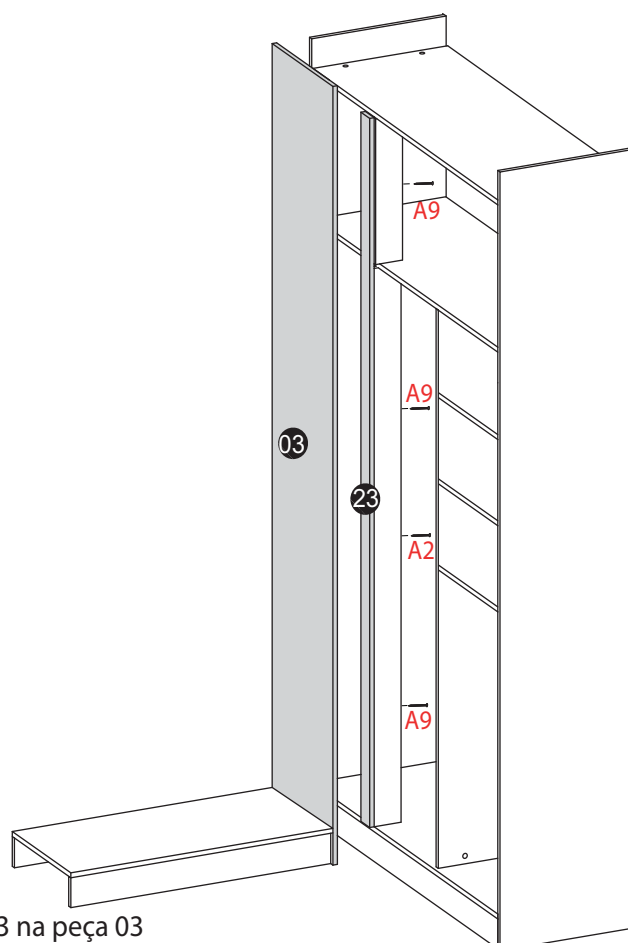
12



13



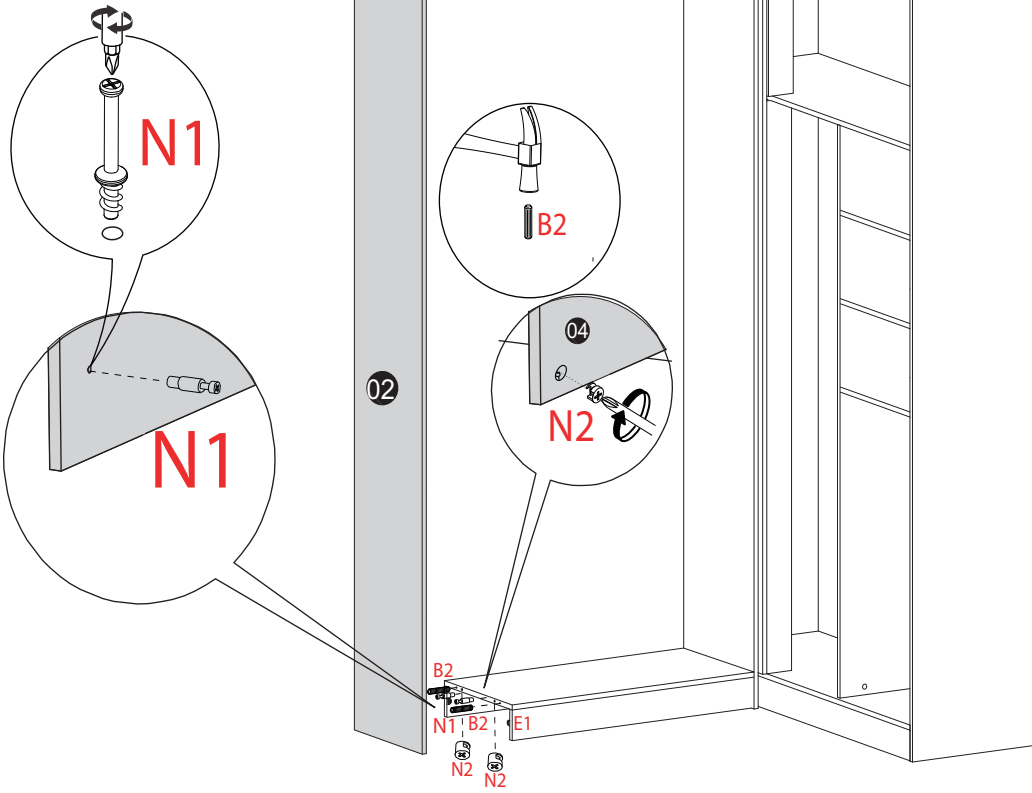
14



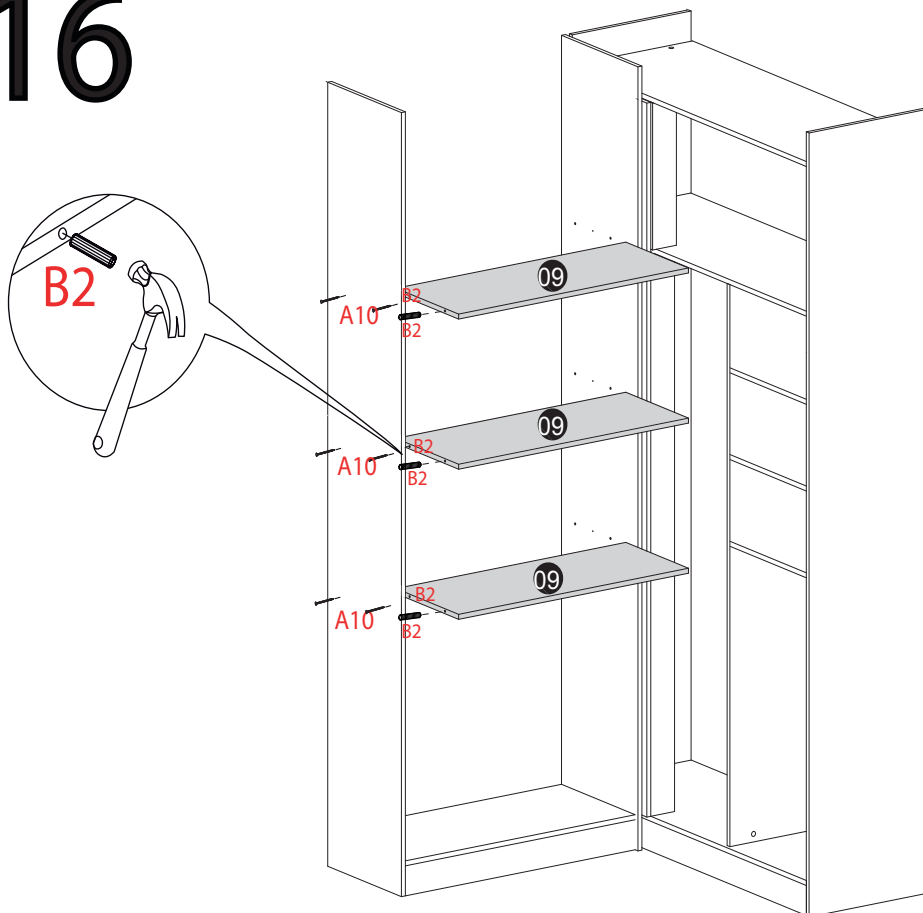
*Parafuse a peça 23 na peça 03

*Fjar la pieza 23 en la 03

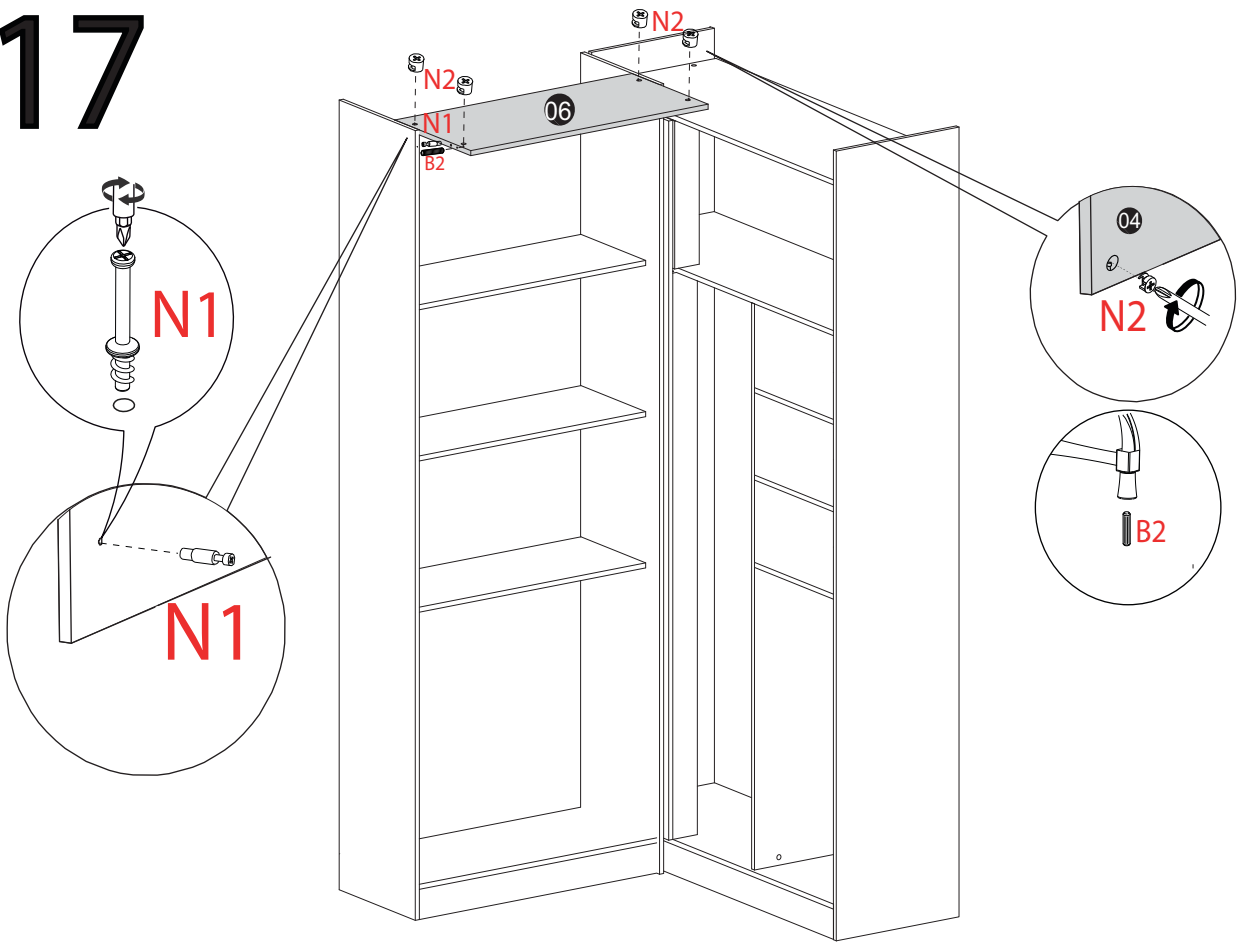
15



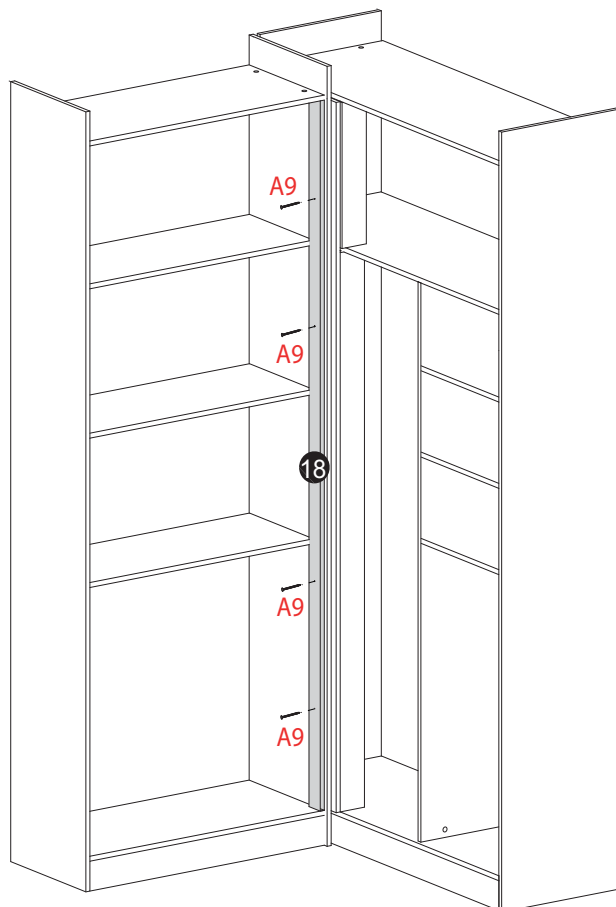
16



17



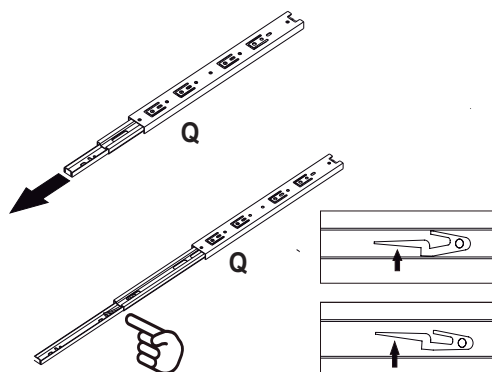
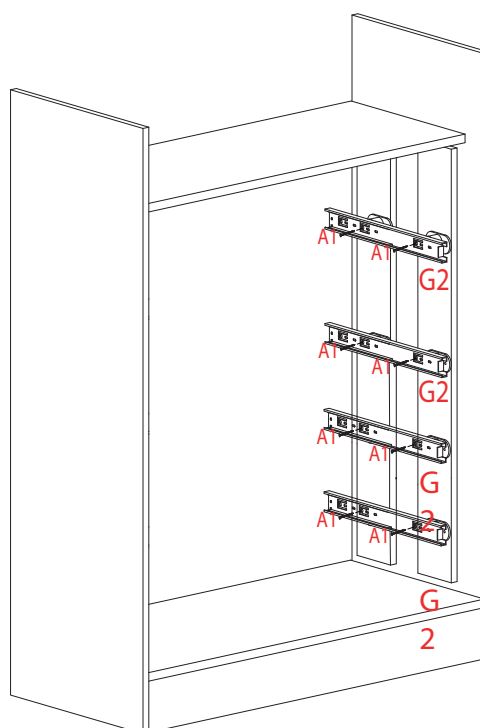
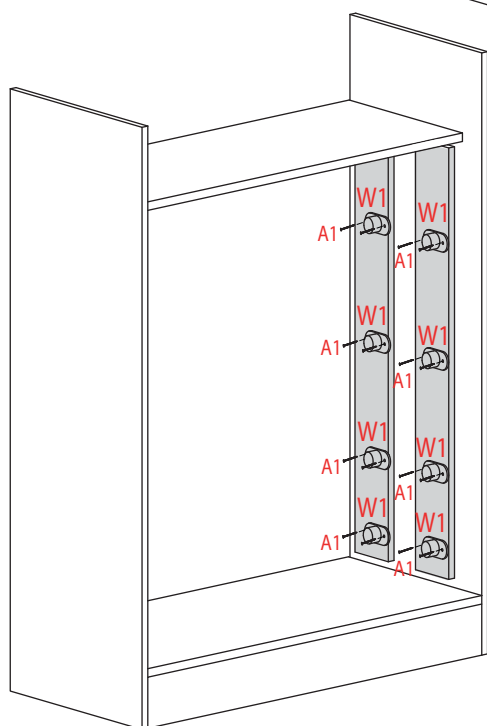
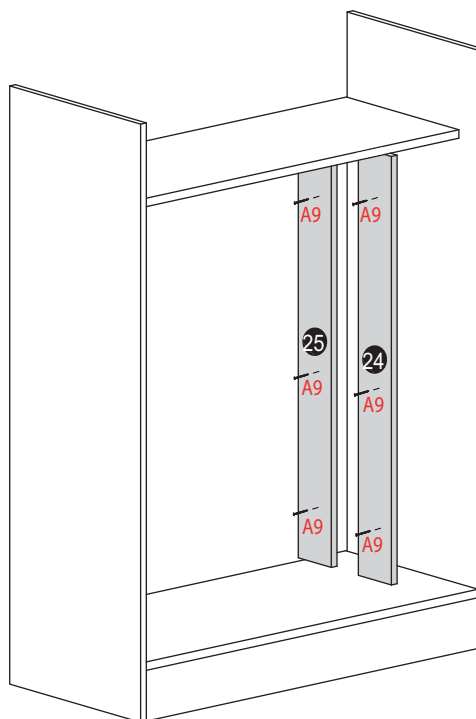
18



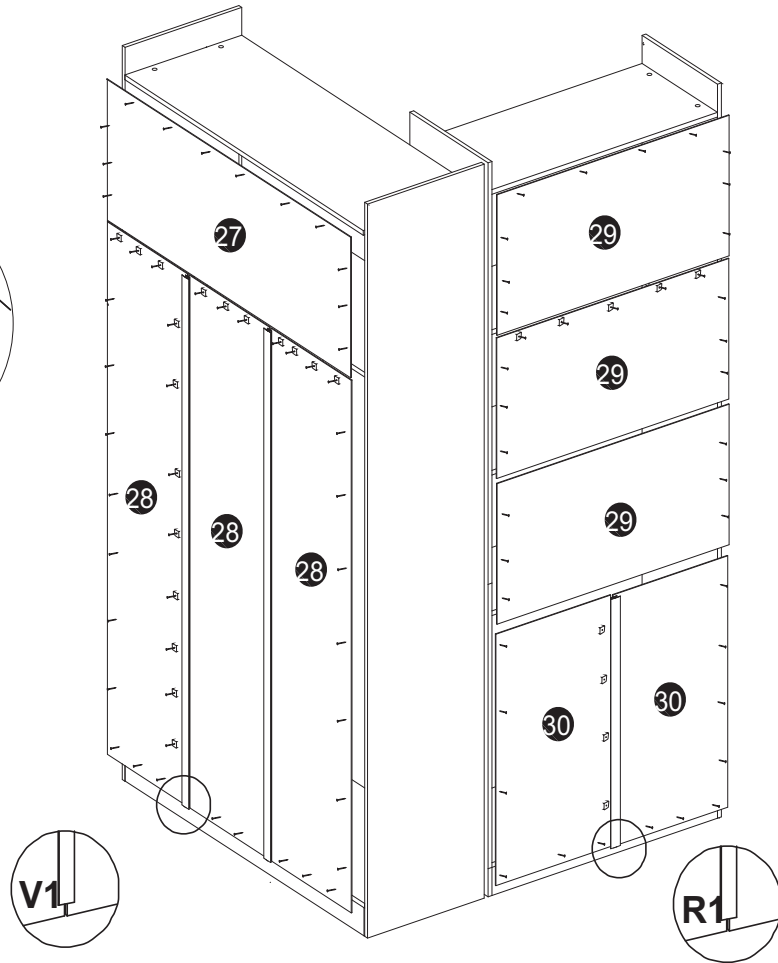
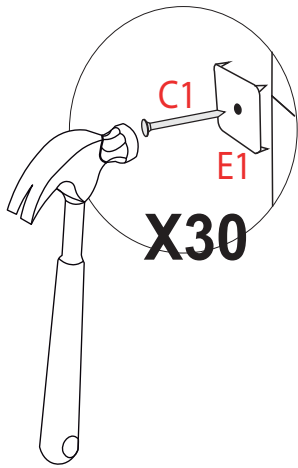
19

*Peça 24 e 25 somente do lado direito

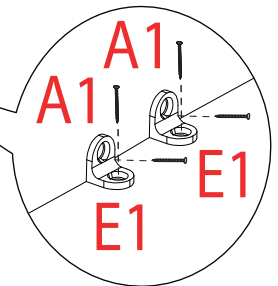
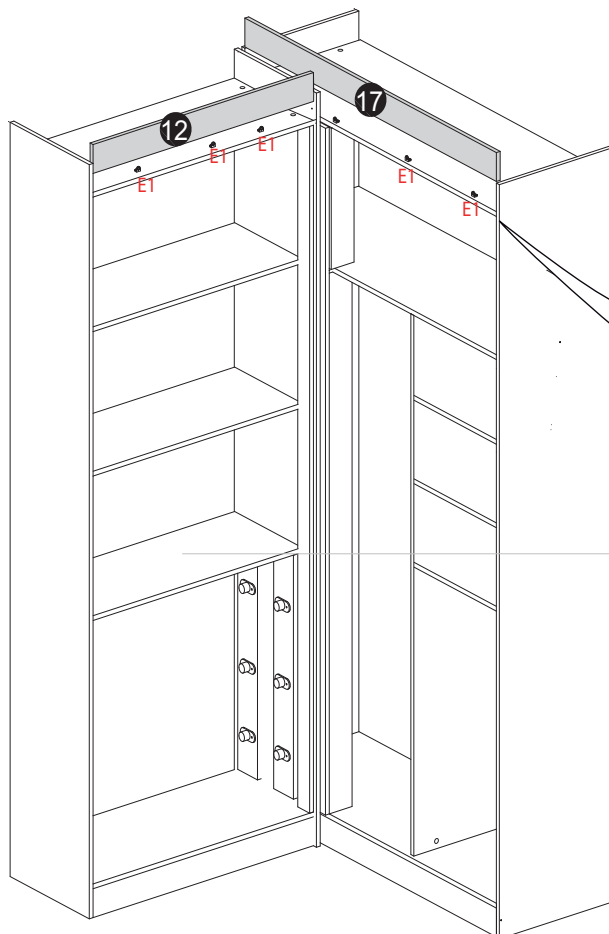
*Pieza 24 y 25 solamente del lado derecho



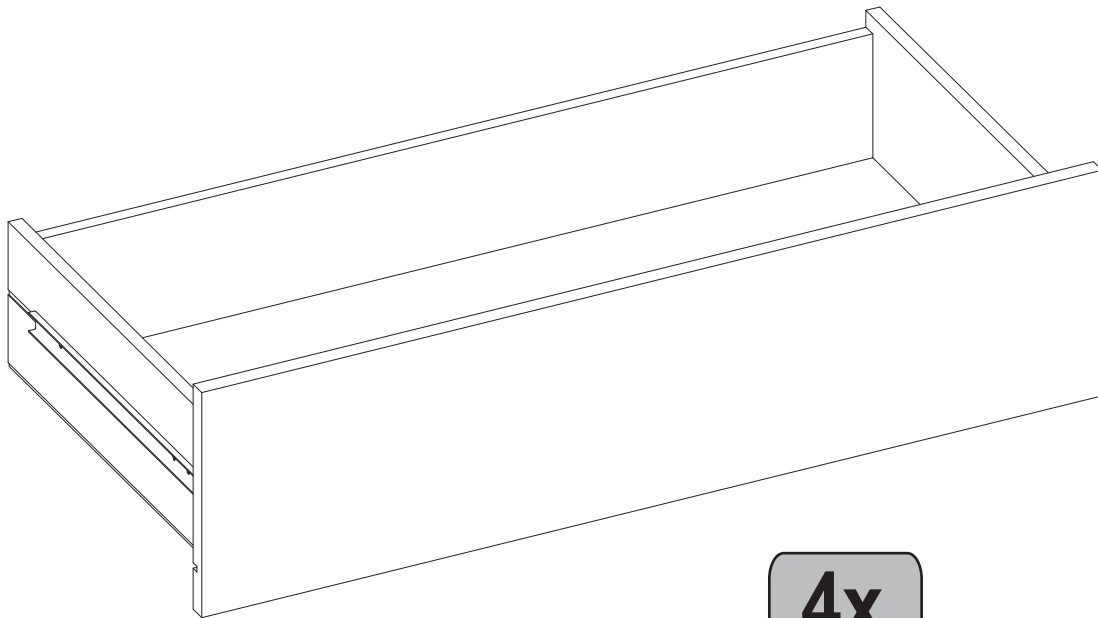
20



21

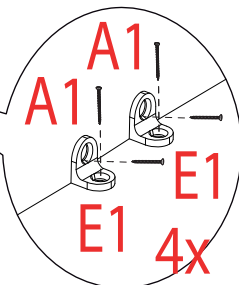
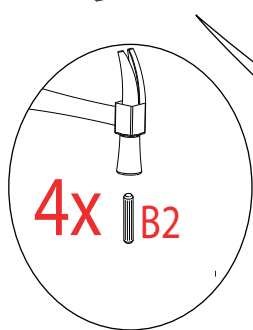
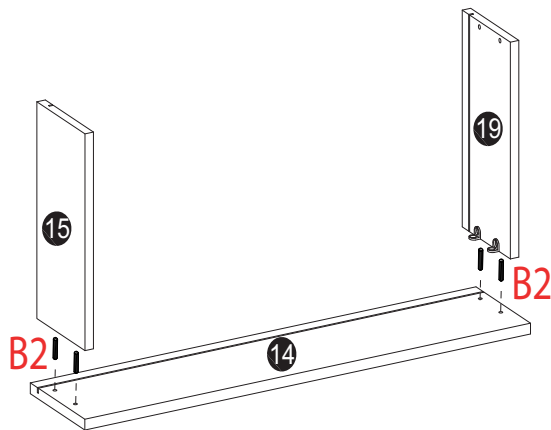


22



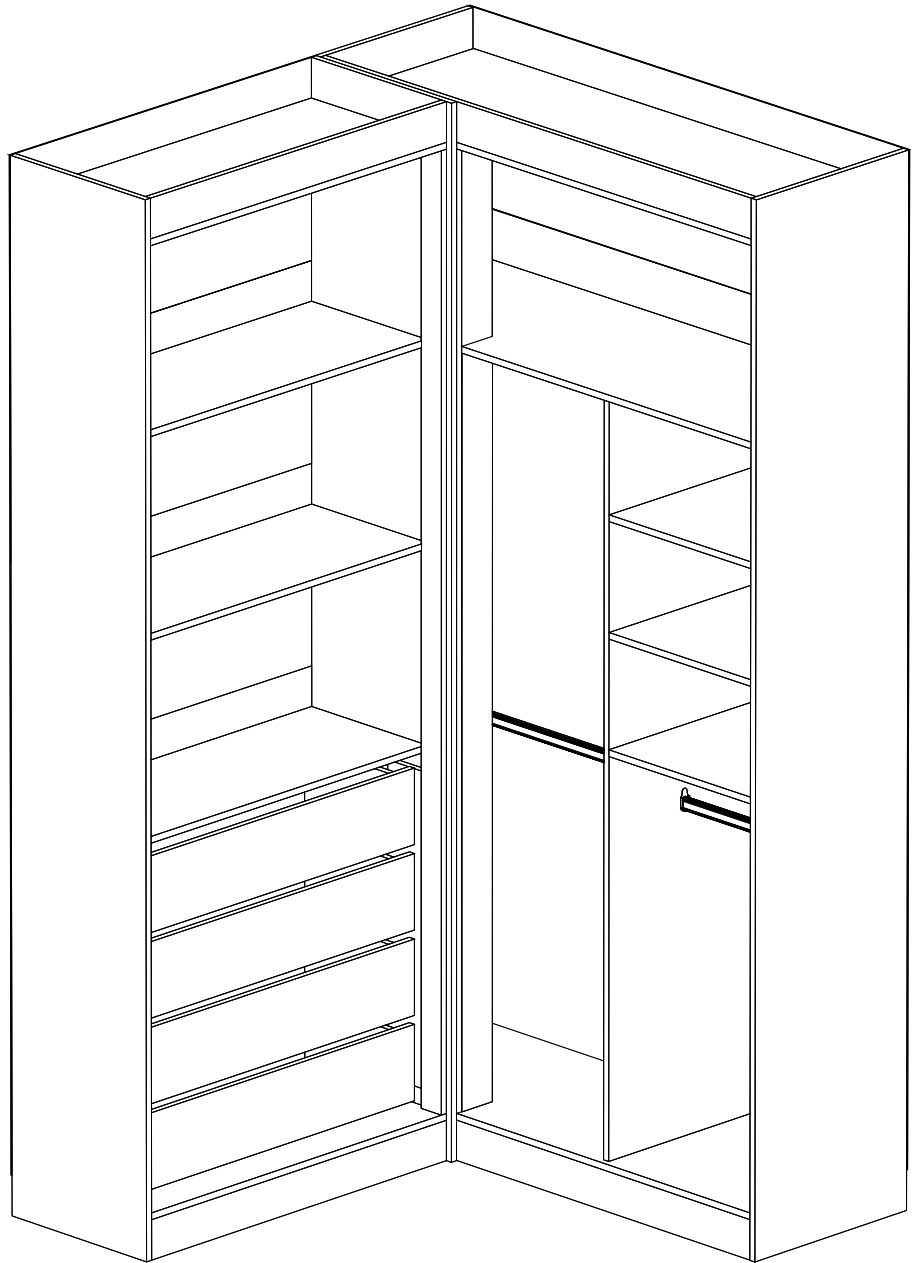
4x

23



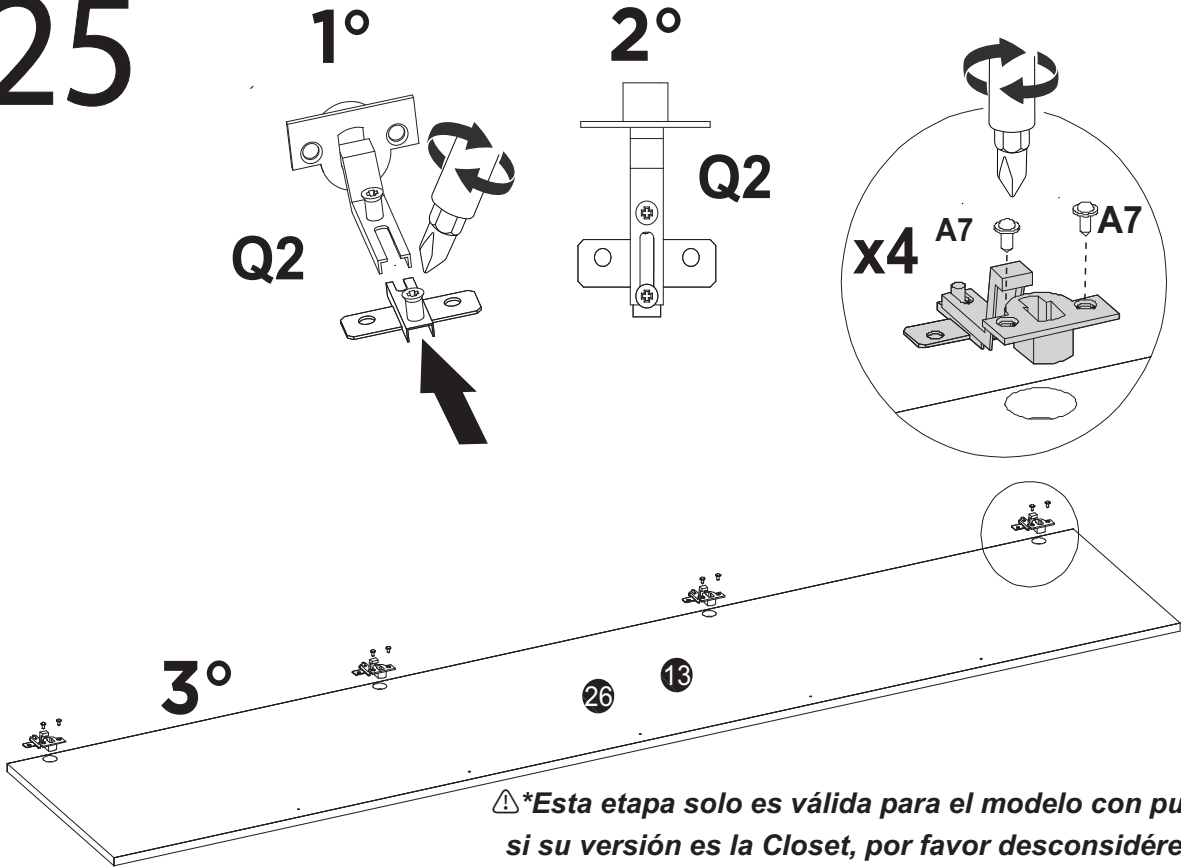
25

Closet en L Versatille Closet em L Versatille



Cada detalle tiene un propósito.
en la Móveis RUIZ, crear, proyectar y montar es
transformar sueños en realidad.
Cada detalhe tem um propósito.
Na móveis RUIZ, criar, projetar e montar é
transformar sonhos em realidade.

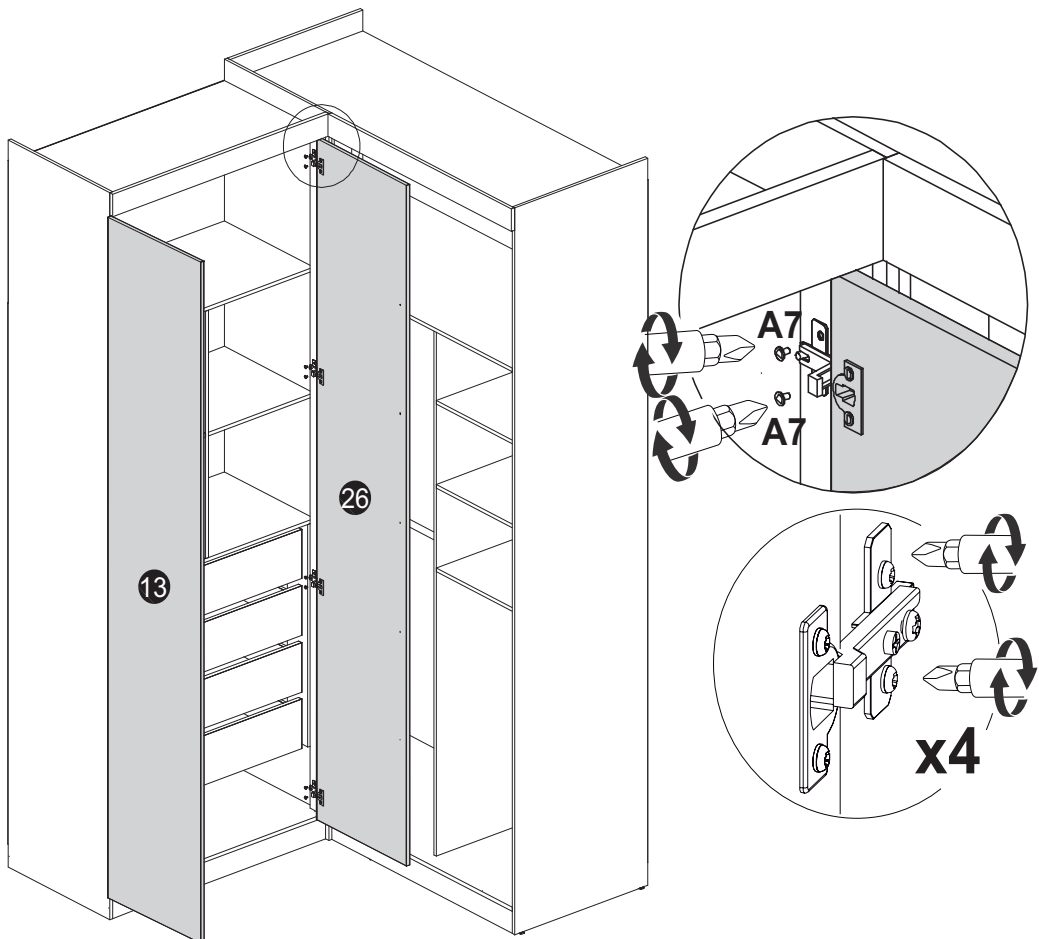
25



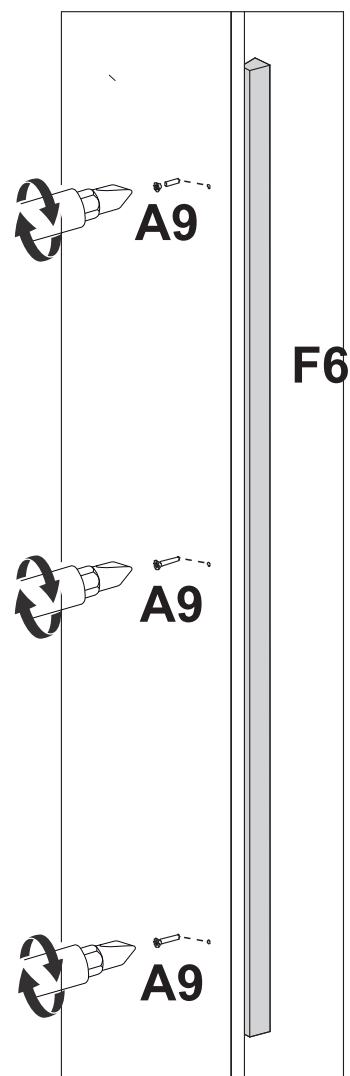
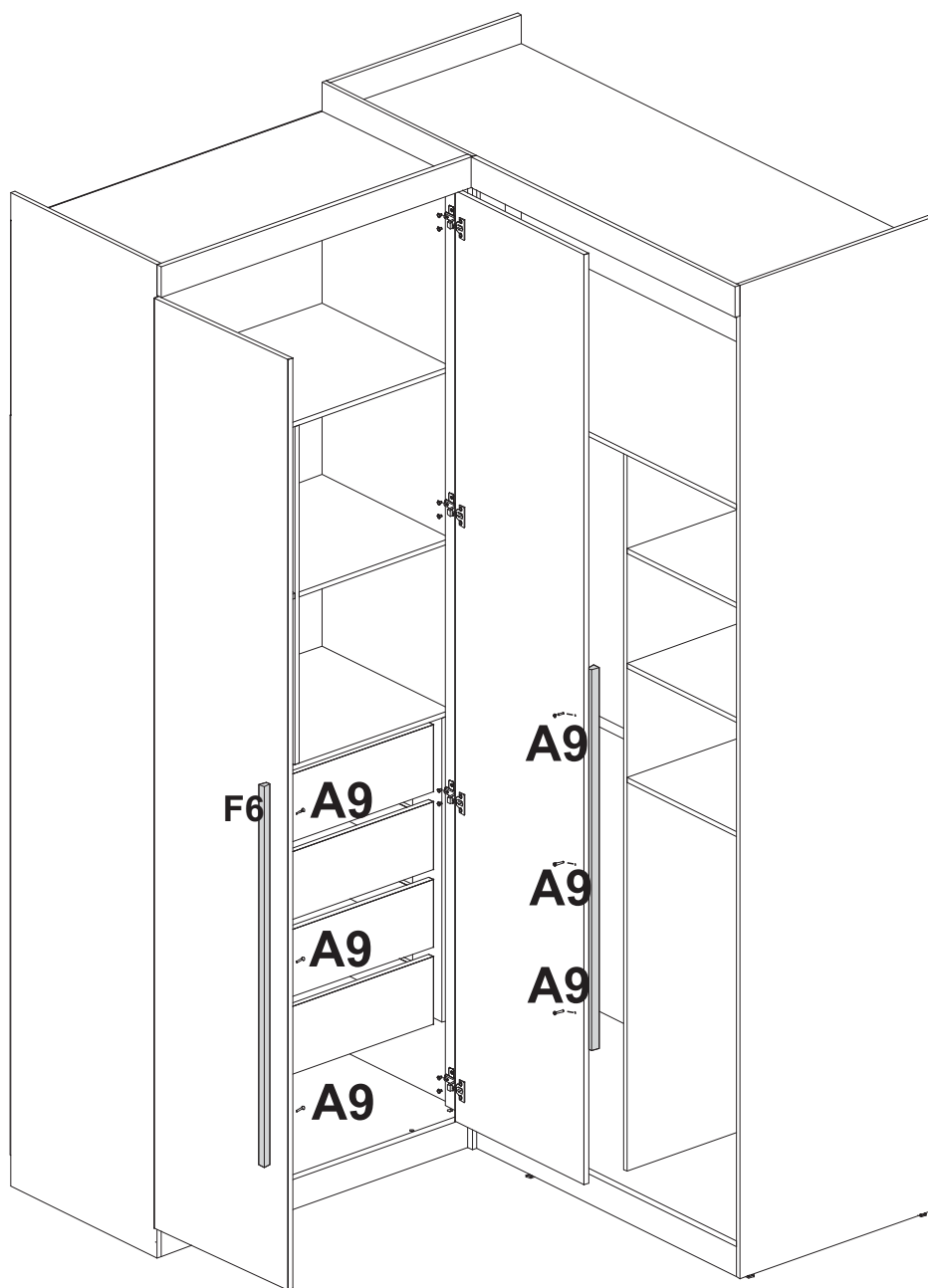
⚠*Esta etapa solo es válida para el modelo con puertas; si su versión es la Closet, por favor desconsidérela* ⚠

⚠*Esta etapa só é válida para o modelo com portas se sua versão é a Closet por favor desconsidere* ⚠

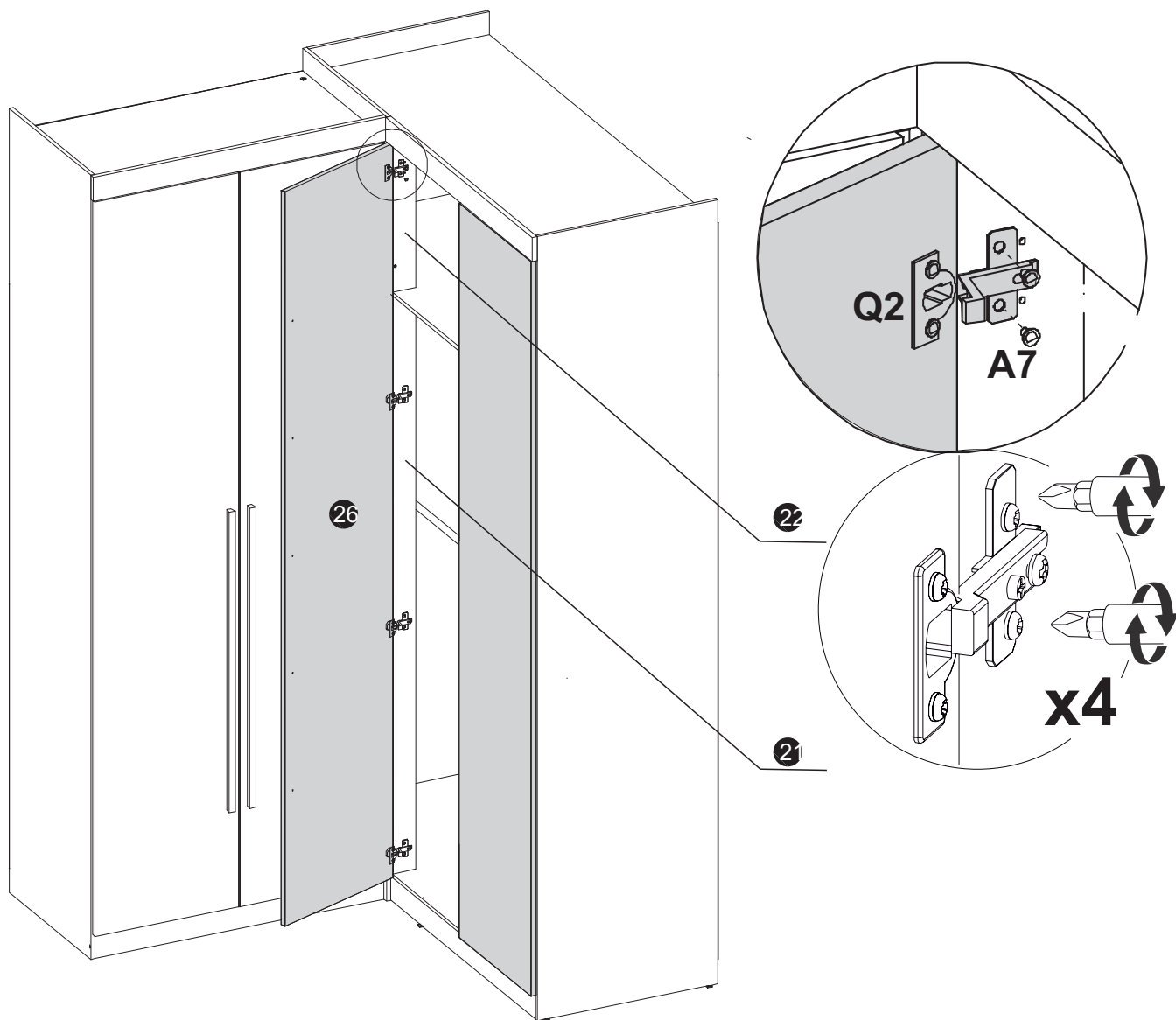
26



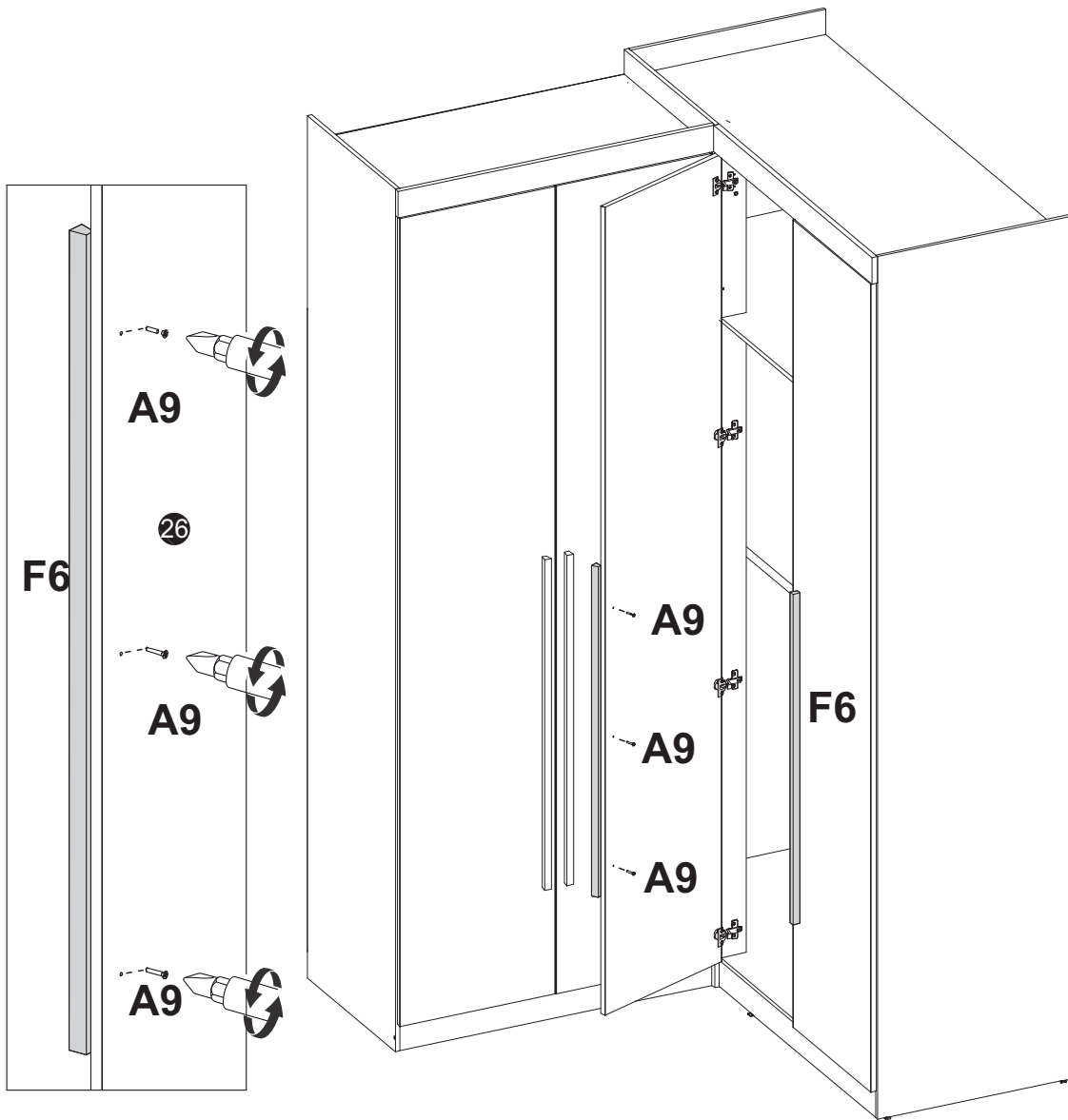
27

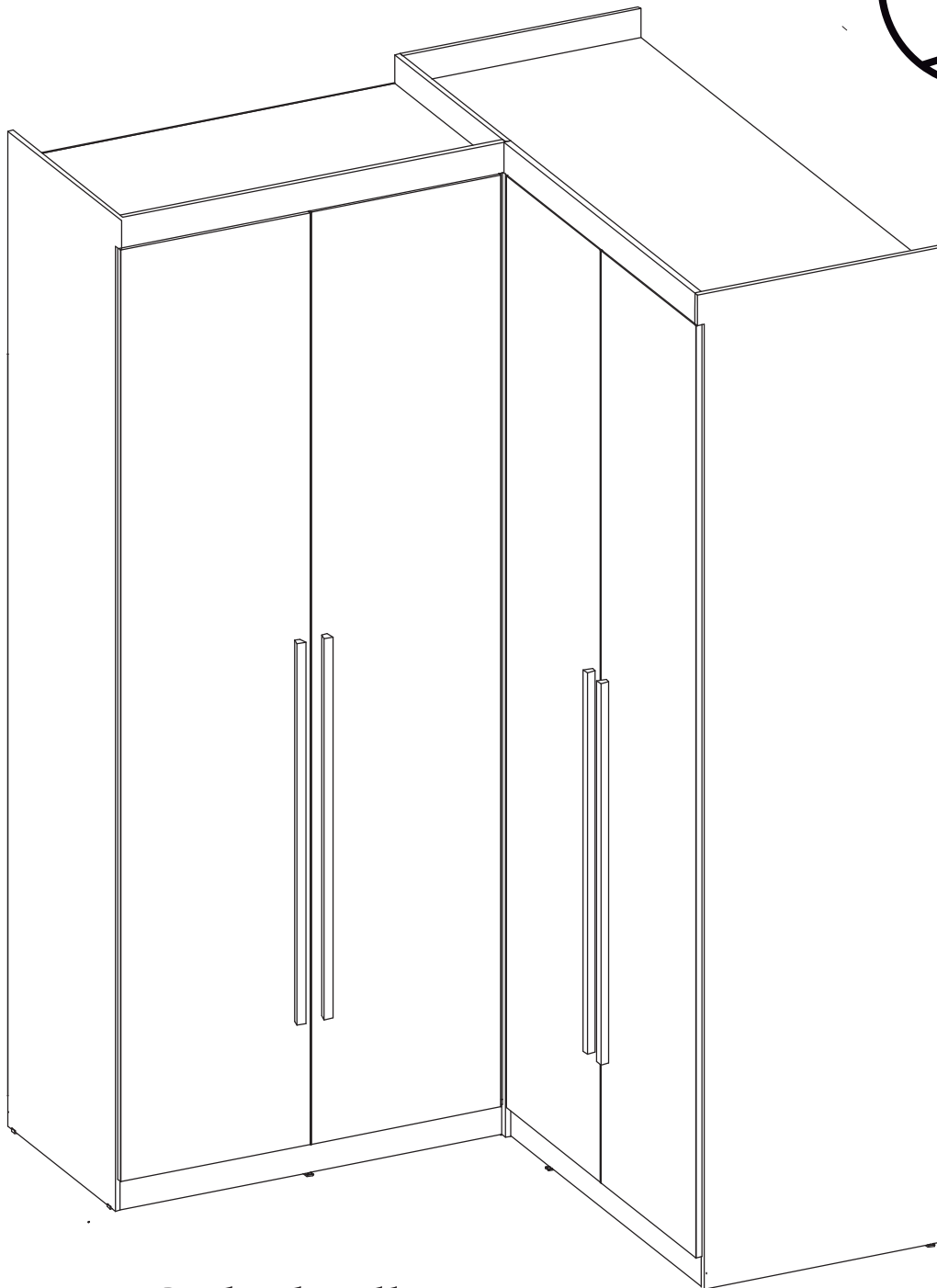


28



29





Cada detalle tiene un propósito.
en la Móveis RUIZ, crear, projectar y montar es
transformar sueños en realidad.

Cada detalhe tem um propósito.
Na móveis RUIZ, criar, projetar e montar é
transformar sonhos em realidade.

móveis
RUIZ

Seu sonho virou realidade, a móveis RUIZ teve o prazer de fazer parte disso.

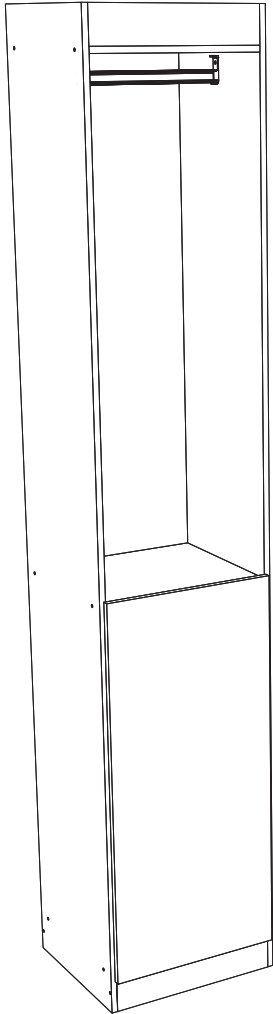
Obrigado por sua escolha.

Su sueño se torno realidad, nosotros la móveis RUIZ tenemos el gusto de hacer parte de eso

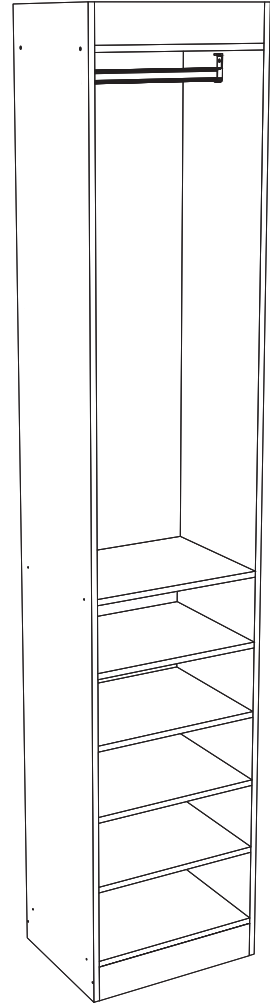
Gracias por su preferencia y confianza

móveis

RUIZ



Roupeiro



Closet

Modelo Sapateira Versatille Modelo Zapatera Versatille

**⚠*Este producto puede ser montado sin las puertas;
verifique si la versión adquirida es el modelo Closet*⚠**

**⚠*Este produto pode ser montado sem as portas - verifique
se a versão adquirida é o modelo Closet*⚠**

móveis

ARQUIZ

Informações Úteis

Para assegurar a garantia, é recomendada a prévia conferência das peças e componentes, bem como a leitura do manual de montagem.

Qualquer dúvida sobre os nossos produtos você pode entrar em contato via nosso canal de atendimento.

Limpeza

- Para começar a limpeza, retire o pó com flanela seca, depois use um pano macio, levemente umedecido com água. É possível o uso de detergente neutro, ou sabão neutro com água;
- De tempos em tempos, reaperte os parafusos do produto para garantir sua estabilidade e durabilidade;
- Tenha cuidado com a disposição de aparelhos eletrônicos sobre o móvel, a falta de ventilação e excesso de calor podem prejudicar a durabilidade e acabamento do seu produto.

Informaciones Útiles

Para asegurar la garantía es recomendado la conferencia de las piezas y componentes, bien como la lectura del manual de montaje.

Cualquiera duda sobre nuestros productos puedes entrar en contacto con nuestro canal de atendimento.

LIMPIEZA

- Para comenzar la limpieza, retire el polvo con un paño seco, después use un paño suave, levemente humedecido con agua, Es posible el uso de detergente neutro o jabon neutro con agua;
- De tiempos en tiempos apriete nuevamente los tronillos del producto para garantizar la estabilidad y durabilidad.
- Tenga cuidado con la disposicion de aparatos electronicos sobre el mueble, la falta de ventilacion y exceso de calor pueden perjudicar la durabilidad y acabamentos de su producto.

MANUAL DE MONTAGEM

MANUAL DE MONTAJE

RECOMENDAÇÕES IMPORTANTES/ RECOMENDACIONES IMPORTANTES

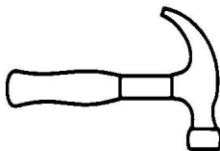
FERRAMENTAS NECESSÁRIAS HERRAMIENTAS NECESARIAS



Chave de Fenda
Destornillador



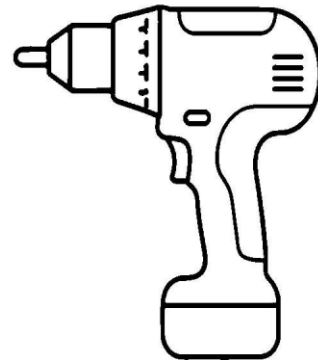
Chave Philips
Destornillador de Estrella



Martelo
Martillo



Tempo de Montagem
(60 minutos)
Tiempo de Montaje



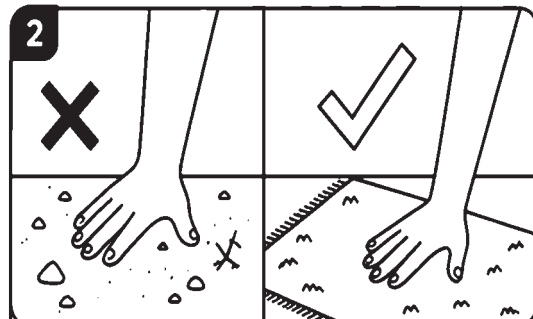
Parafusadeira (Opcional)
Destornillador Eléctrico
(Opcional)



1
Não monte sozinho
No lo montes solo



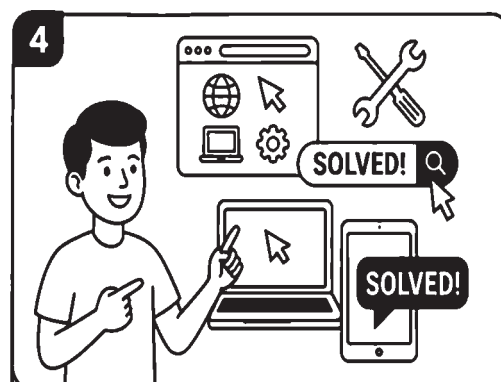
Monte em 2 pessoas
Montar en 2 personas



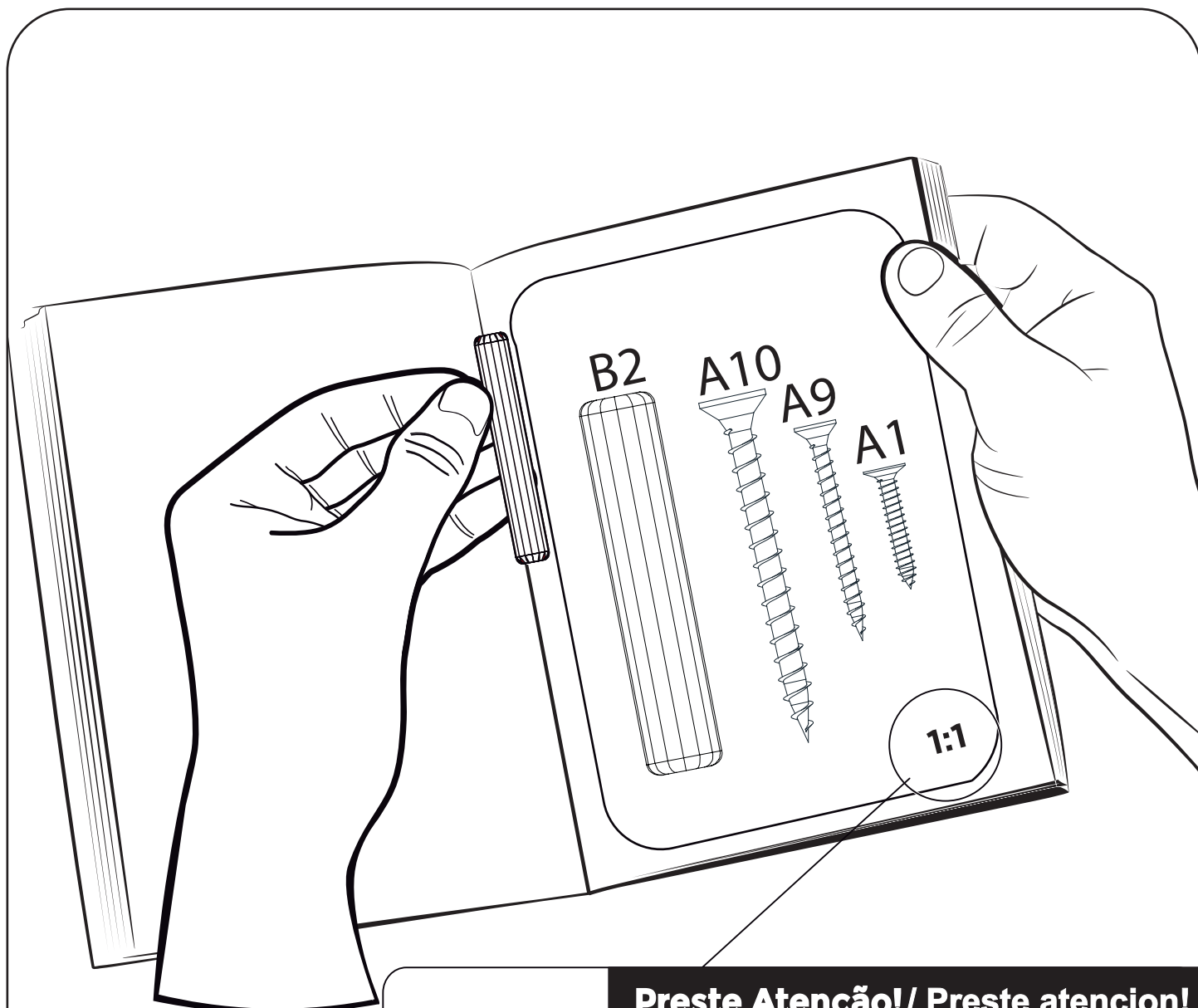
2
USE UM TAPETE COMO PROTEÇÃO
USE UNA ALFOMBRA COMO PROTECCIÓN



3
Tem dúvidas lendo o manual?
¿Tiene dudas leyendo el manual?



4
Consulte na internet para resolver
Consulte en internet para resolver



Preste Atenção! / Preste atención!



As ferragens dos nossos manuais são sempre apresentadas nas mesmas proporções da peça na vida real. Caso apareça alguma dúvida no decorrer do processo de montagem, coloque a ferragem ao lado do desenho e faça a consulta :D

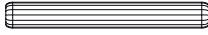


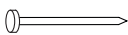
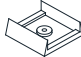

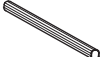

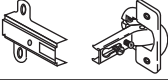


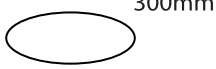

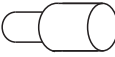
Las herramientas de nuestros manual son siempre presentadas en la mismas proporciones de pieza en la vida real. En caso aparezca alguna duda mientras monta, coloque la herramienta en el lado del diseño y haga su consulta



Símbolos:

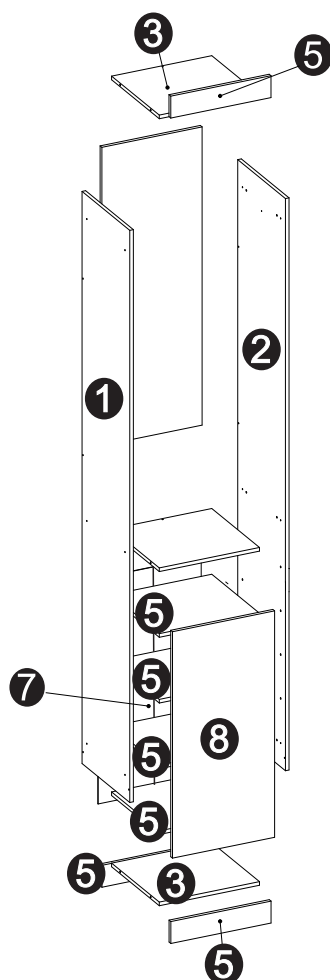
- ✚ Parafuso Phillips / Tornillo
- ▬ Phillips Parafuso Fenda /
- ⬡ Tornillo Pala Parafuso Allen / Tornillo Allen

LISTA DE FERRAGENS

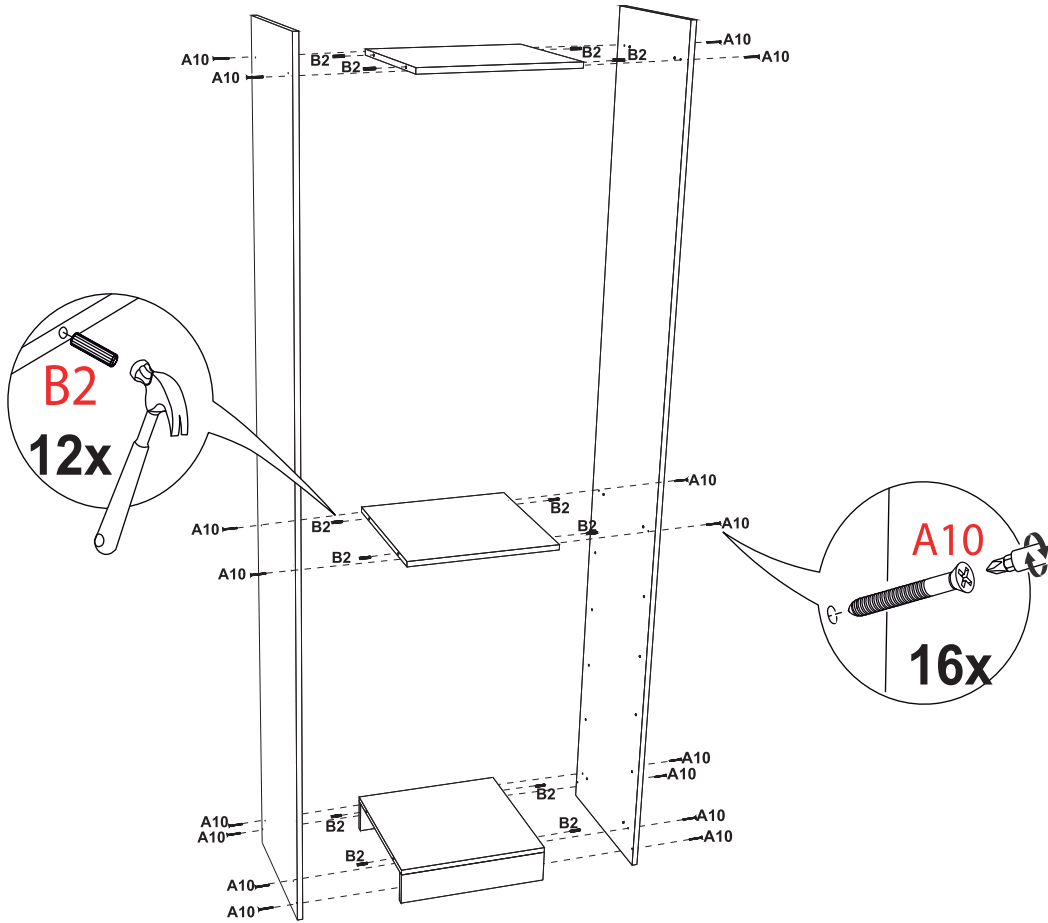
REF.	DESCRIÇÃO/DESCRIPCION	ILUSTRAÇÃO/ILUSTRACION	QTD.	COD. FERRAGENS/ HERRAMIENTAS
B2	Cavilha/Cavilla Ø6X30		12	063060
A1	Parafuso/Tornilla 3,5x14mm		10	351460
A10	Parafuso/Tornillo 4,5x40mm		22	354033
C1	Prego/Clavo 10x10		35	11060
D1	Sapata/Zapata		4	1515B60
A7	Parafuso/Tornillo 4x14 mm		8	41460
T1	Cabideiro Maior/ Perchero Mayor		1	20360
L1	Suporte Cabideiro/ Sopote de perchero		2	1931560
Q2	Dobradiça/Visagra 35 mm		2	343560
O1	PERFIL H 900MM		1	19860
M2	Fixador de Fundo/Fixador de fondo		2	6660
H1	Tapa Furos/Adesivo		20	206B60
E1	Cantoneira 2 furos/Angulo 2 huecos		3	32660
L6	SUPOORTE DE PRATELEIRA SOPORTE PARA ESTANTE		16	

LISTA DE PEÇAS

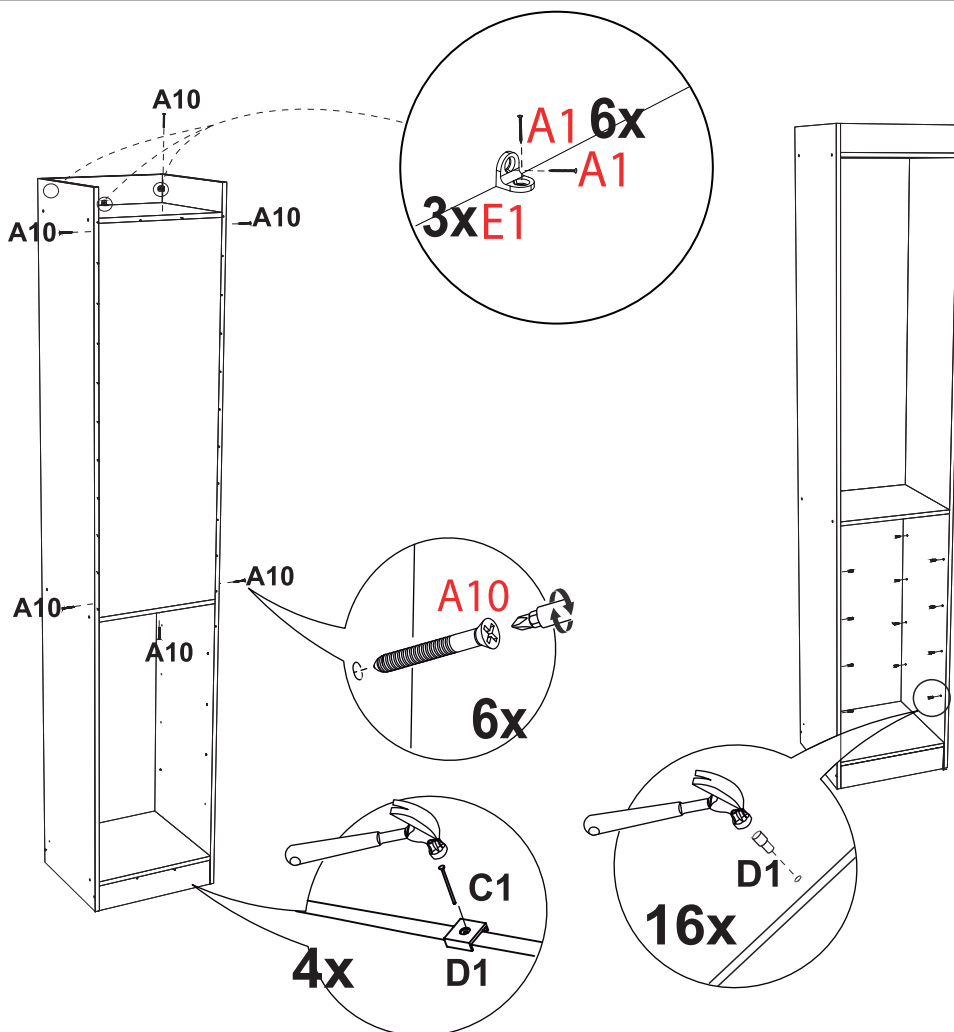
NRO° PEÇAS / PIEZAS	DESCRIÇÃO/ DESCRIPCION	QTD	COMP. LARGO	LARG. ANCHO	ESP	CODIGOS DE REFERENCIA
1	LATERAL EXT ESQ LATERAL EXT IZQ	1	2350	400	15	
2	LATERAL EXT DIR LATERAL EXT DER	1	2350	400	15	
3	BASE	3	420	400	15	
4	PAINEL TRASEIRO PANEL TRASERO	1	1225	420	15	
5	VISTA	3	420	90	15	
6	PRATELEIRA PLATELERA	4	420	400	15	
7	FUNDO FONDO	2	930	222	2,5	
8	PORTA PUERTA	1	930	428	15	



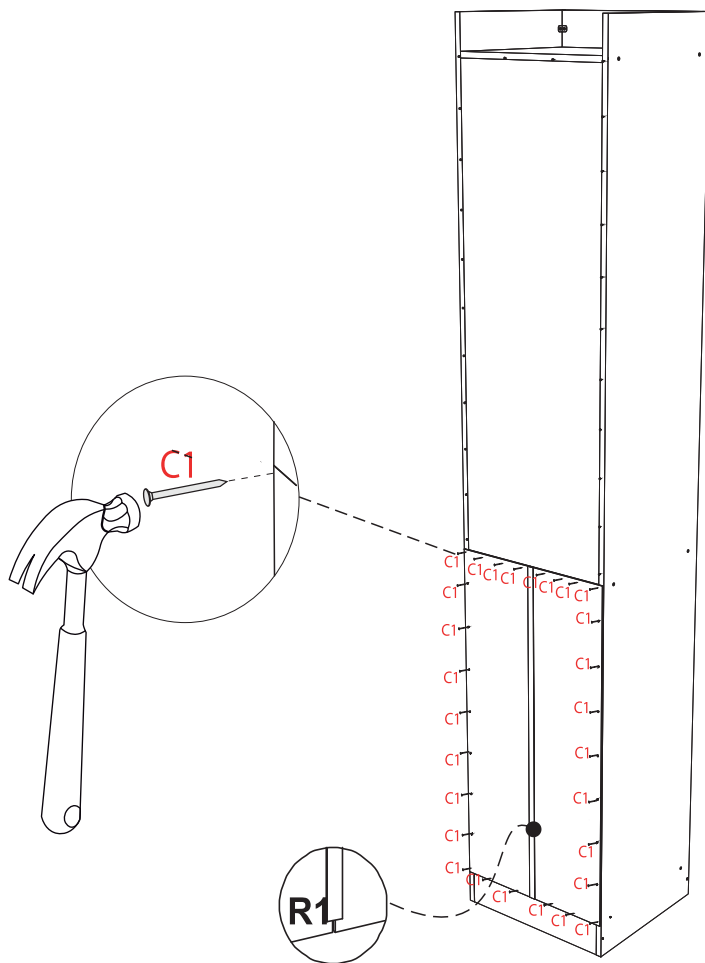
1



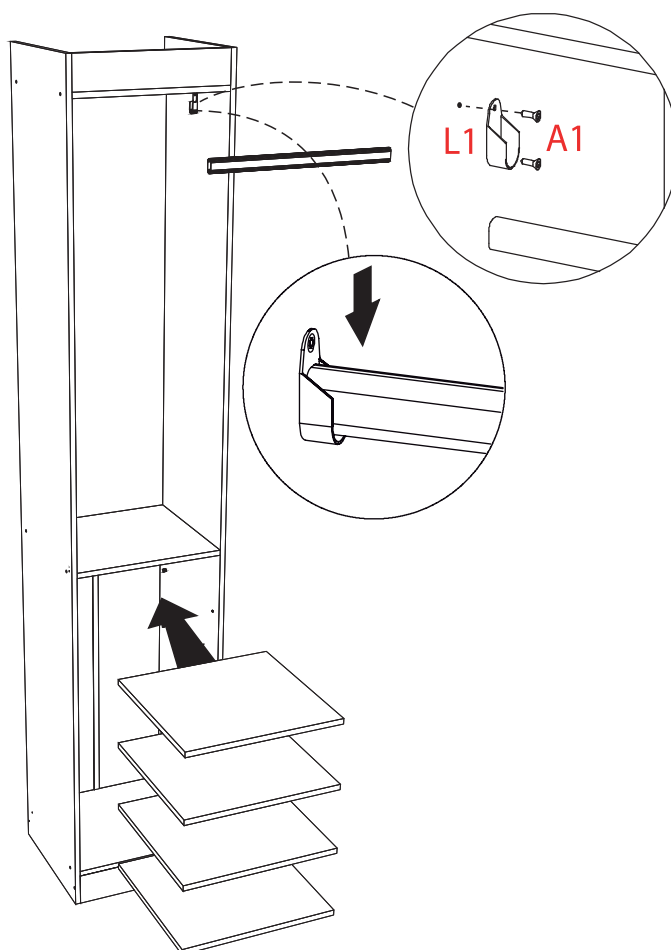
2



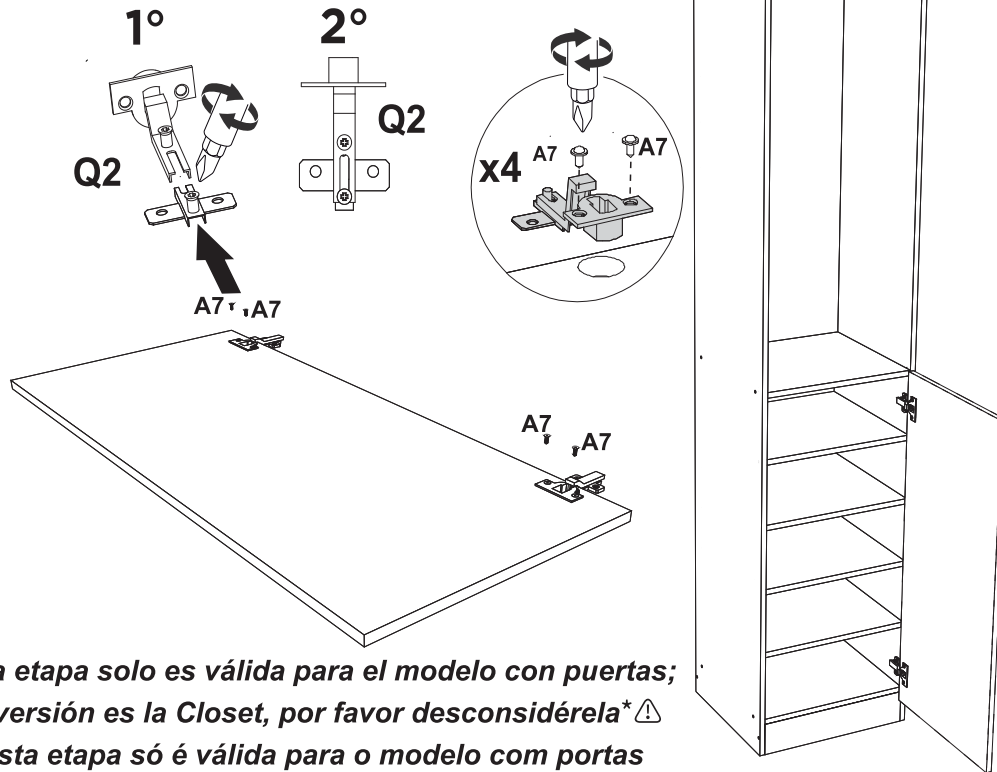
3



4



5

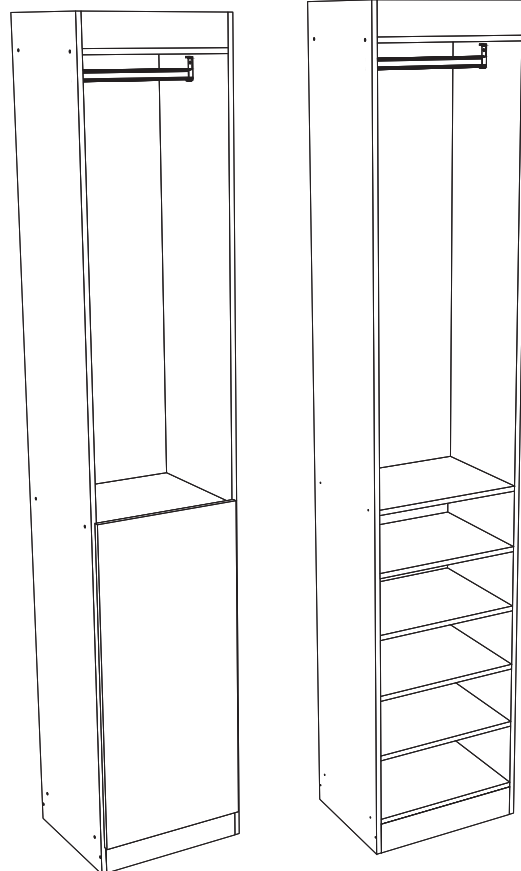
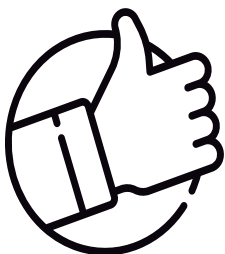


⚠️*Esta etapa solo es válida para el modelo con puertas;
si su versión es la Closet, por favor desconsidérela* ⚠️

⚠️*Esta etapa só é válida para o modelo com portas
se sua versão é a Closet por favor desconsidere* ⚠️

6

Cada detalle tiene un propósito.
en la Móveis RUIZ, crear,
projetar y montar es
transformar sueños en realidad.
Cada detalhe tem um
propósito.
Na móveis RUIZ, criar, projetar
e montar é transformar sonhos
em realidade.



Ropero-Roupeiro

Closet

móveis
RUIZ

Seu sonho virou realidade, a móveis RUIZ teve o prazer de fazer parte disso.

Obrigado por sua escolha.

Su sueño se torno realidad, nosotros la móveis RUIZ tenemos el gusto de hacer parte de eso

Gracias por su preferencia y confianza

móveis
RUIZ

Seu sonho virou realidade, a móveis RUIZ teve o prazer de fazer parte disso.

Obrigado por sua escolha.

Su sueño se torno realidad, nosotros la móveis RUIZ tenemos el gusto de hacer parte de eso

Gracias por su preferencia y confianza