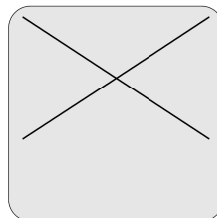
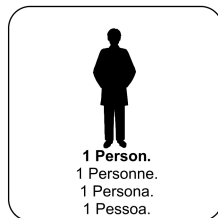
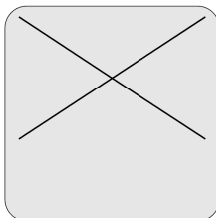
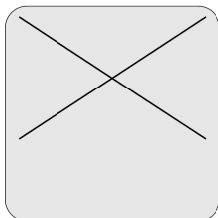
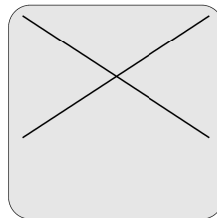
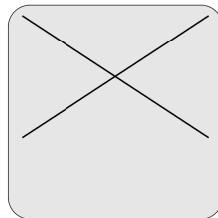
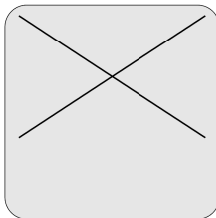
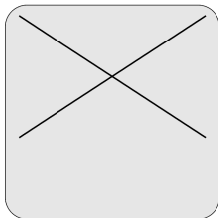
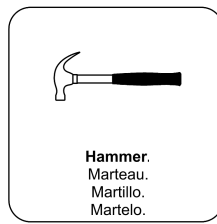
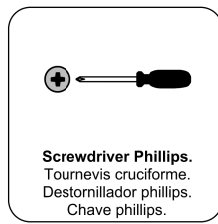
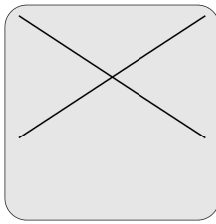
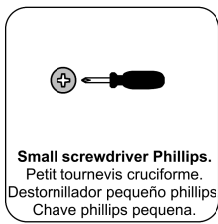


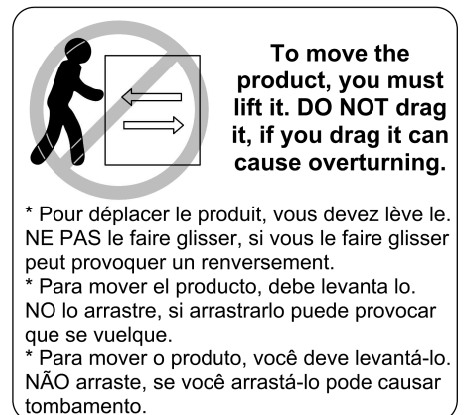
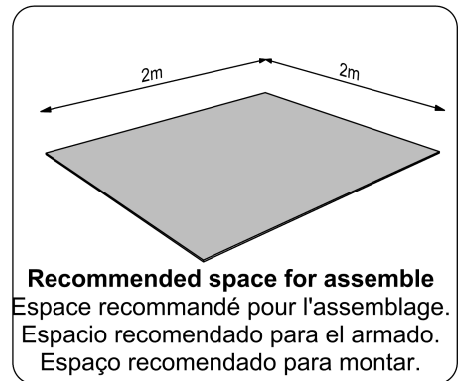
YOU WILL NEED

TU AURAS BESOIN DE | NECESITARÁ | VOCÊ VAI PRECISAR



Tools not included

Outils non inclus | Herramientas no incluidas | Ferramentas não inclusas

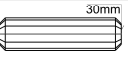



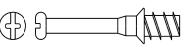

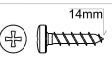


ACCESSORIES IDENTIFICATION

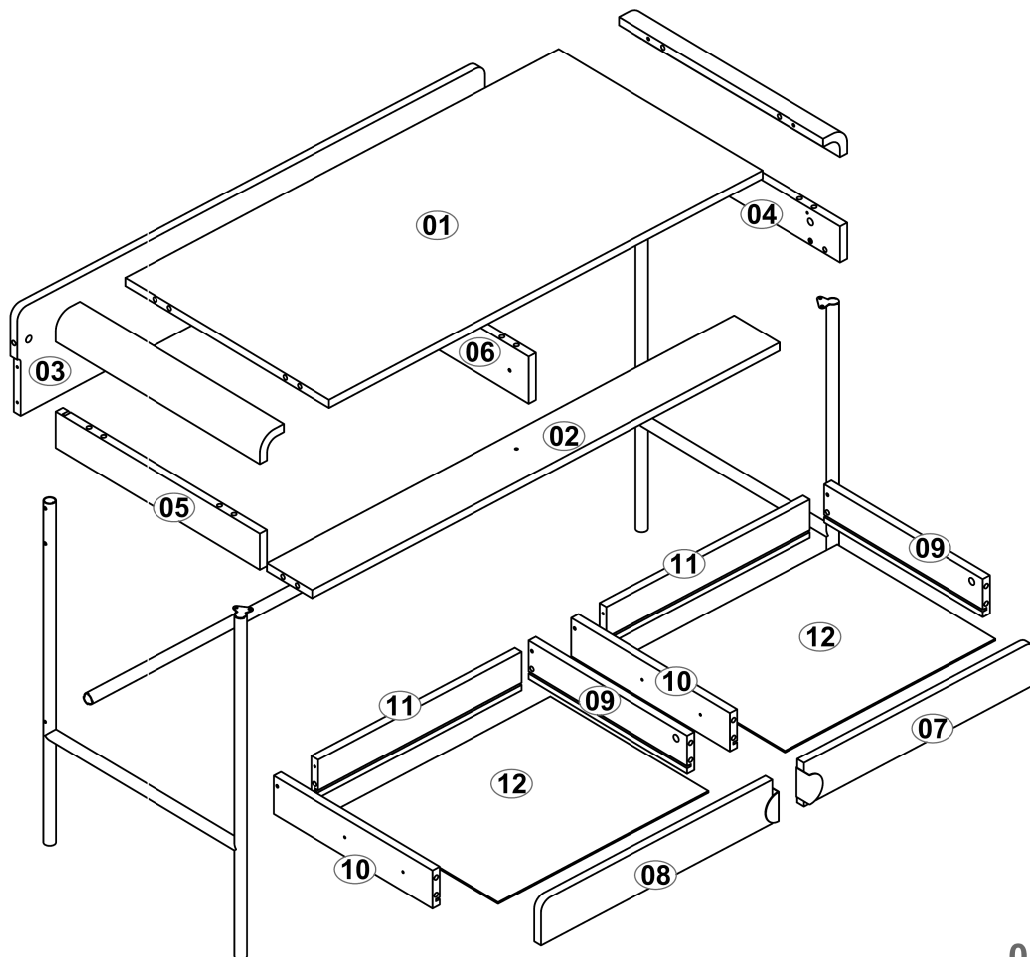
IDENTIFICATION DES ACCESSOIRES | IDENTIFICACIÓN DE ACCESORIOS
IDENTIFICAÇÃO DOS ACESSÓRIOS

PARTS IDENTIFICATION

IDENTIFICATION DES PIÈCES | IDENTIFICACIÓN DE PIEZAS | IDENTIFICAÇÃO DAS PEÇAS

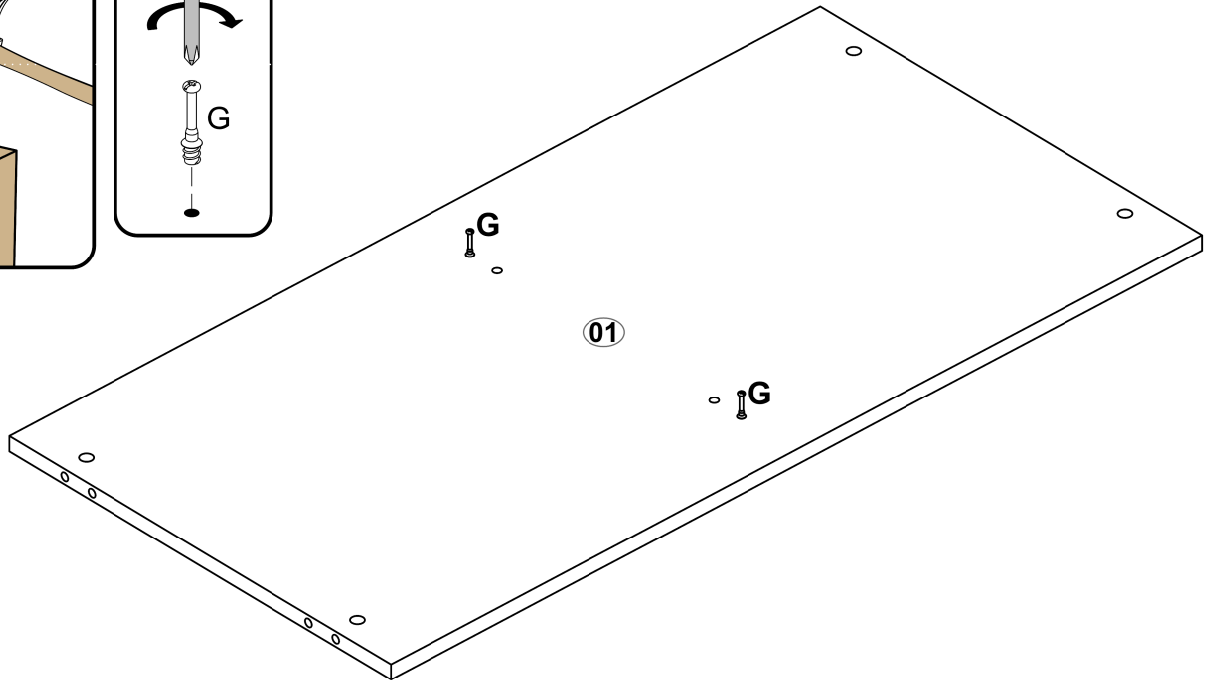
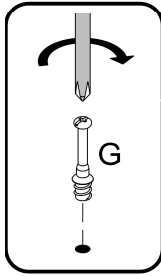
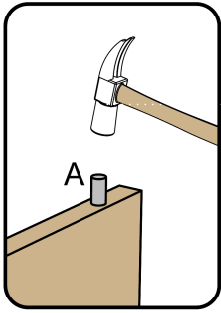
A		Qty./Qtd. 20
Wooden dowel / Chevilles en bois / Taquete / Caviha		
AK		Qty./Qtd. 4
Flat head screw / Vis plate / Tornillo de cabeza plana / Parafuso cabeça chata		
C		Qty./Qtd. 11
Structural screw / Vis à tête structurelle / Tornillo estructural / Parafuso Estrutural		
E		Qty./Qtd. 2
Metallic bracket / Support métallique / Suporte de metal		
G		Qty./Qtd. 18
Simple minifix screw / Vis minifix simple / Tornillo minifix simple / Haste Minifix Simples		
H		Qty./Qtd. 18
Drum lock / Verrouillage du tambour / Tambor minifix / Tambor de Minifix		
N		Qty./Qtd. 24
Pan head screw / Vis à tête bombée / Tornillo de pan / Parafuso Panela		

01	Top Plan de Travail Tapa Tampo	Qty./Qtd. 01
02	Tray Plateau Traviesa Travessa	Qty./Qtd. 01
03	Panel Panneau Panel Painel	Qty./Qtd. 01
04	Right Side Côté Droite Lateral Derecho Lateral Direita	Qty./Qtd. 01
05	Left Side Côté Gauche Lateral Izquierdo Lateral Esquerda	Qty./Qtd. 01
06	Division Division División Divisória	Qty./Qtd. 01
07	Right Drawer Front Avant de Tiroir Droite Frente del Cajón Derecho Frente de Gaveta Direita	Qty./Qtd. 01
08	Left Drawer Front Avant de Tiroir Gauche Frente del Cajón Izquierdo Frente de Gaveta Esquerda	Qty./Qtd. 01
09	Right Side of Drawer Côté Droite du Tiroir Lateral Derecho de Cajón Lateral Direita de Gaveta	Qty./Qtd. 02
10	Left Side of Drawer Côté Gauche du Tiroir Lateral Izquierdo de Cajón Lateral Esquerda de Gaveta	Qty./Qtd. 02
11	Rear of Drawer Arrière du Tiroir Posterior de Cajón Traseiro de Gaveta	Qty./Qtd. 02
12	Backboard of drawer Arrière du Tiroir Fondo de cajón Fundo de Gaveta	Qty./Qtd. 02

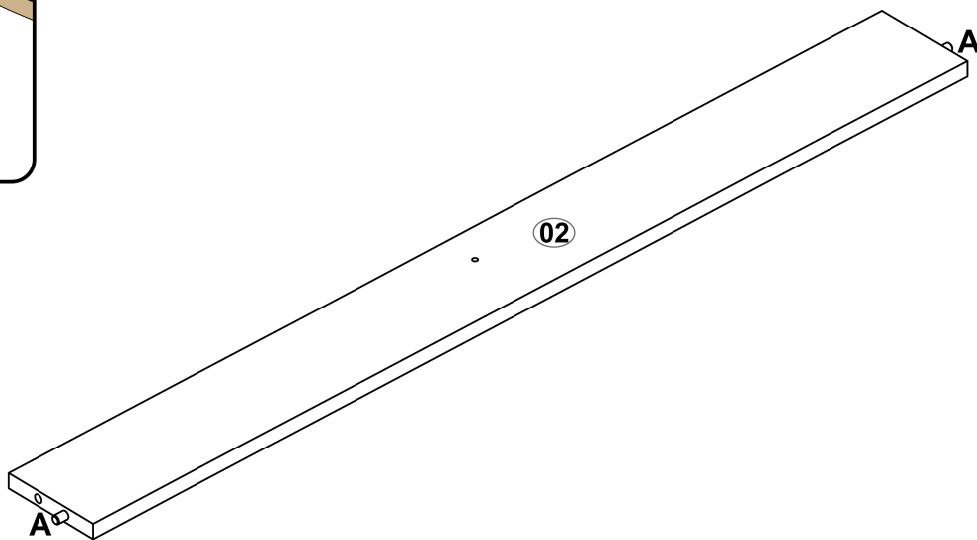
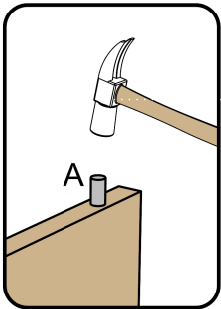


**PRE-ASSEMBLY - PRÉ-ASSEMBLAGE - PRE-ARMADO
PRÉ-MONTAGEM**

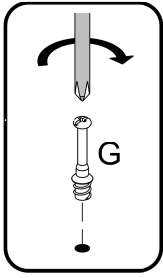
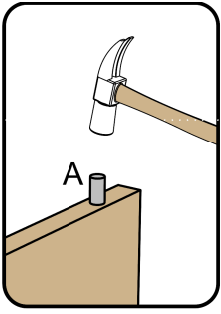
01 -



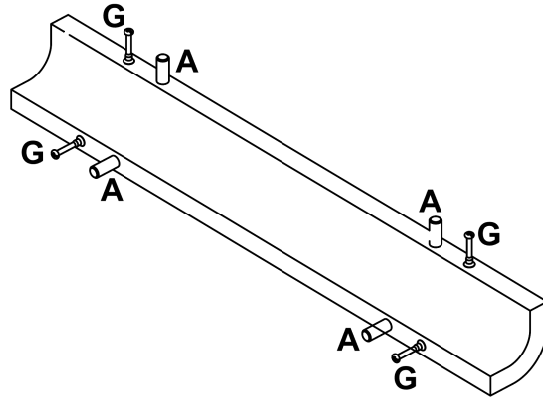
02 -



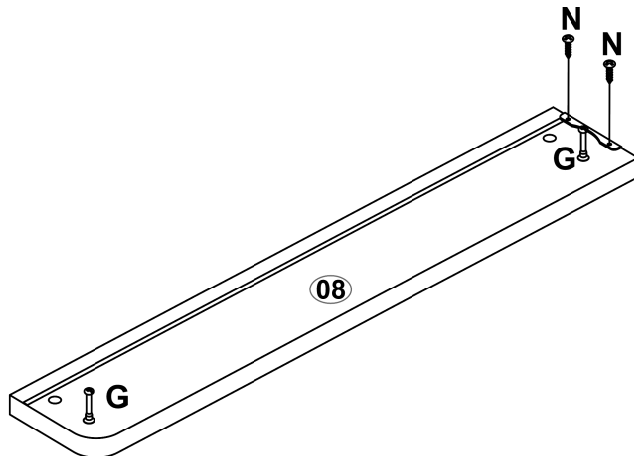
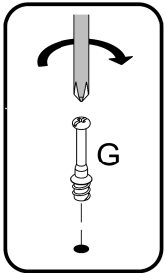
03 -



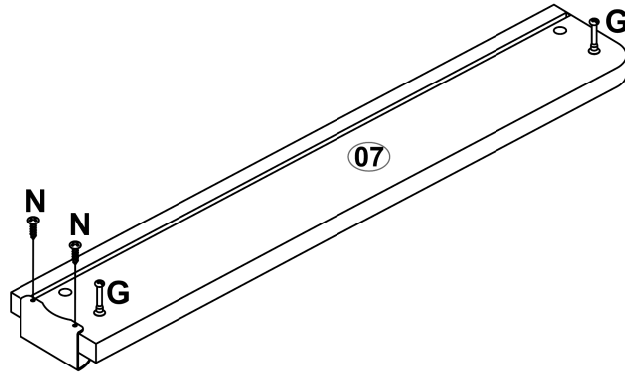
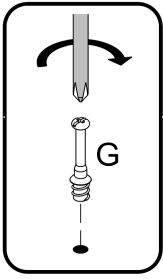
2x



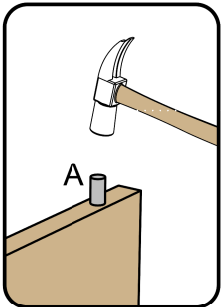
04 -



05 -



06 -



2x

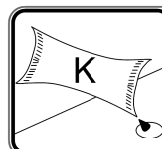
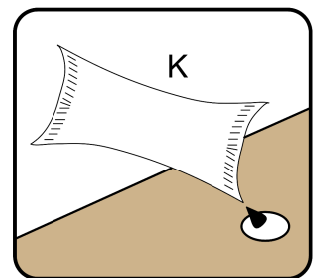
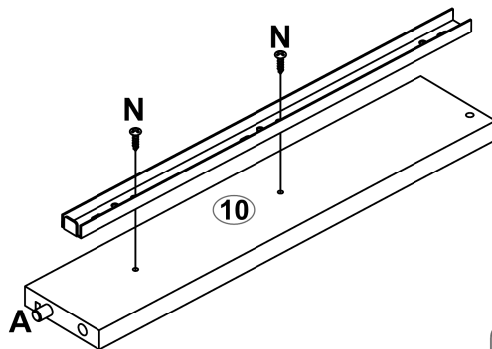
*SEPARATE THE TWO PARTS OF THE TELESCOPIC SLIDES FOLLOWING THE INSTRUCTIONS ILLUSTRATED BELOW TO ASSEMBLE.
 *POUR EFFECTUER L'ASSEMBLAGE, SÉPARER LES DEUX PARTIES DES DIAPOSITIVES TÉLESCOPIQUES COMME ILLUSTRÉ CI-DESSOUS
 *PARA EL ARMADO, SEPARA LAS DOS PARTES DE LAS CORREDERAS TELESCÓPICAS CONFORME LAS ILUSTRACIONES DE ABAJO.
 * SEPARA AS DUAS PARTES DA CORREDIÇA ANTES DE INICIAR AS MONTAGENS.

PULL / TIRER / TIRE / PUXE

PUSH DOWN AND PULL / APPUYER VERS LE BAS ET TIRER / PRESIONE PARA ABAJO Y TIRE / PRESSIONE PARA BAIXO E PUXE

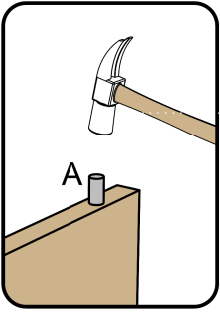
PULL / TIRER / TIRE / PUXE

Y1 Y2

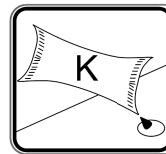
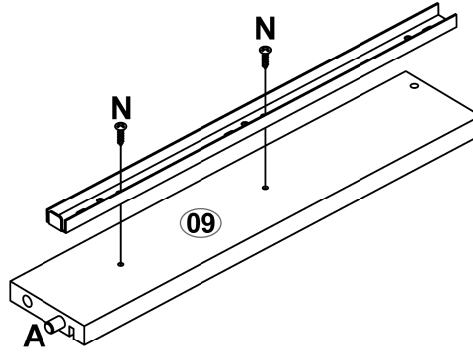
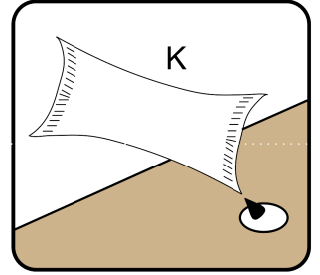


*Note: add glue (K) in the holes before placing the wooden dowel.
 *Remarque: ajouter de la colle (K) dans les trous avant de placer la cheville en bois
 *Nota: agregue el pegamento (K) en los agujeros antes de colocar el taquete.
 *Nota: utilize a cola (K) antes da colocação das Cavilhas.

07 -

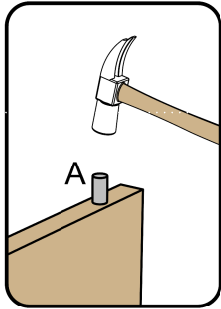


2x

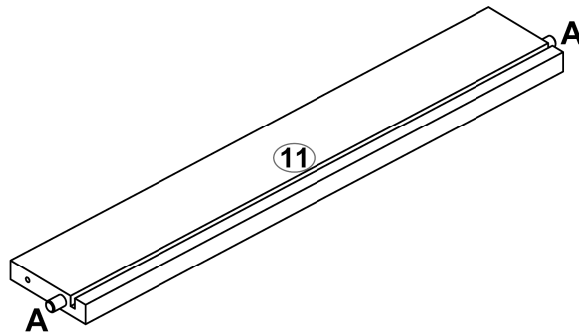


***Note:** add glue (K) in the holes before placing the wooden dowel.
***Remarque:** ajouter de la colle (K) dans les trous avant de placer la cheville en bois
***Nota:** agregue el pegamento (K) en los agujeros antes de colocar el taquete.
***Nota:** utilize a cola (K) antes da colocação das Cavilhas.

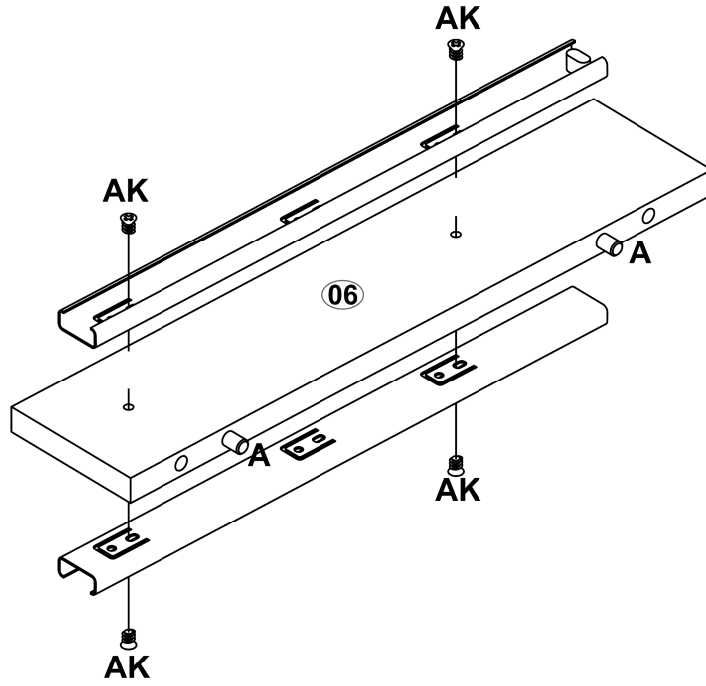
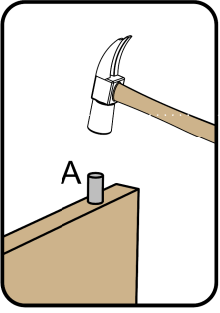
08 -



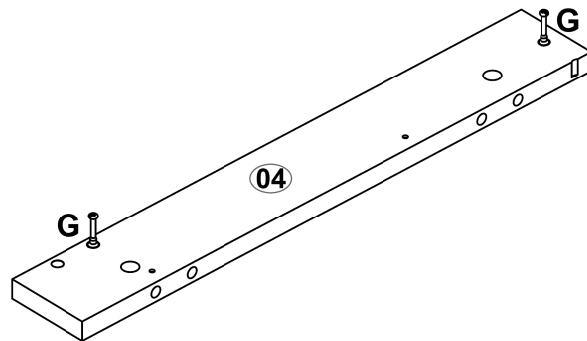
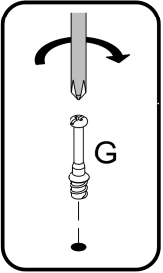
2x



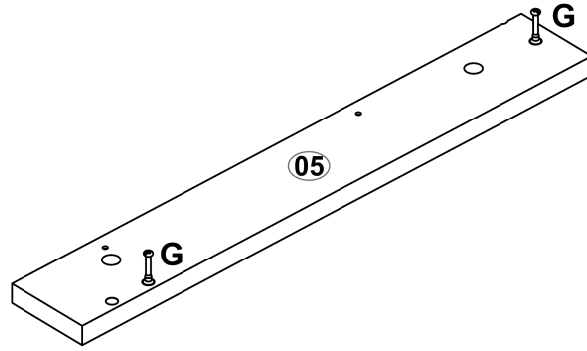
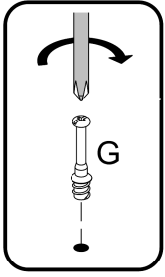
09 -



10 -

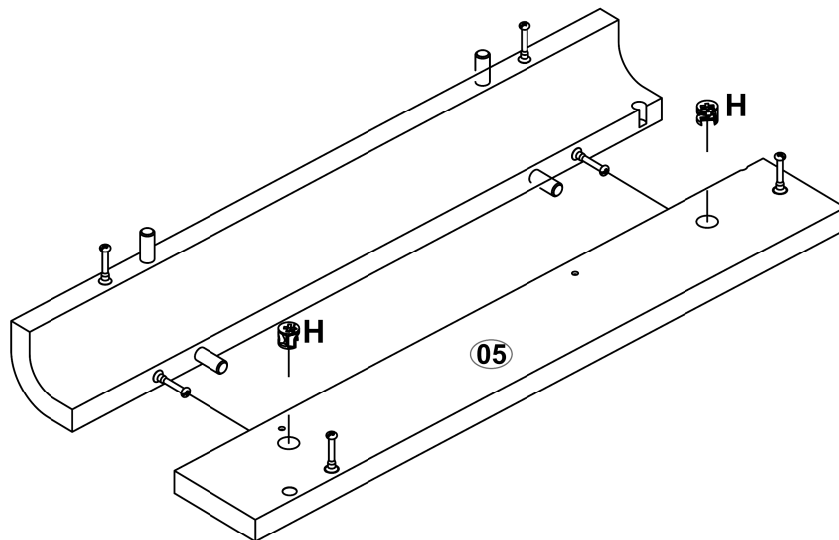
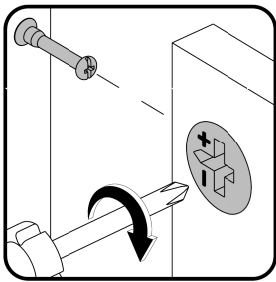


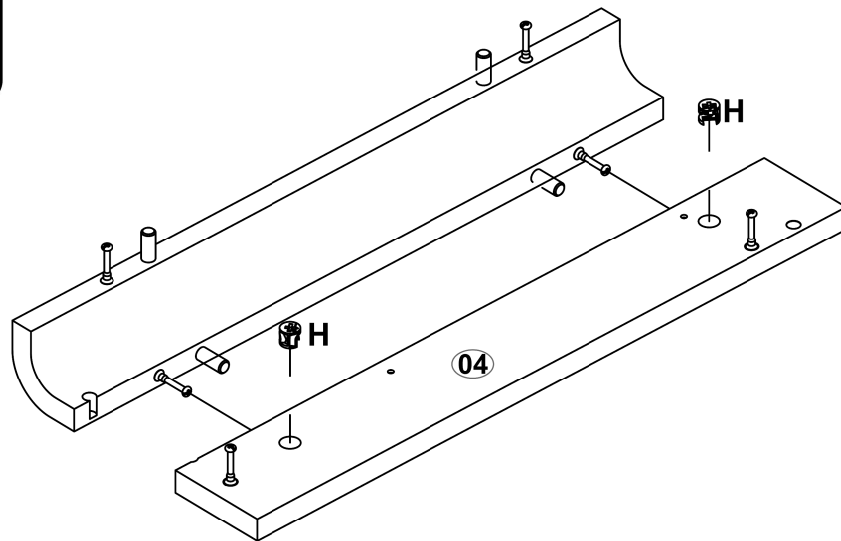
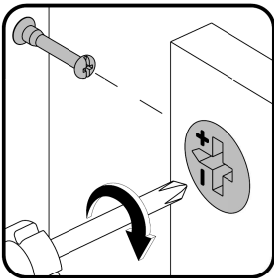
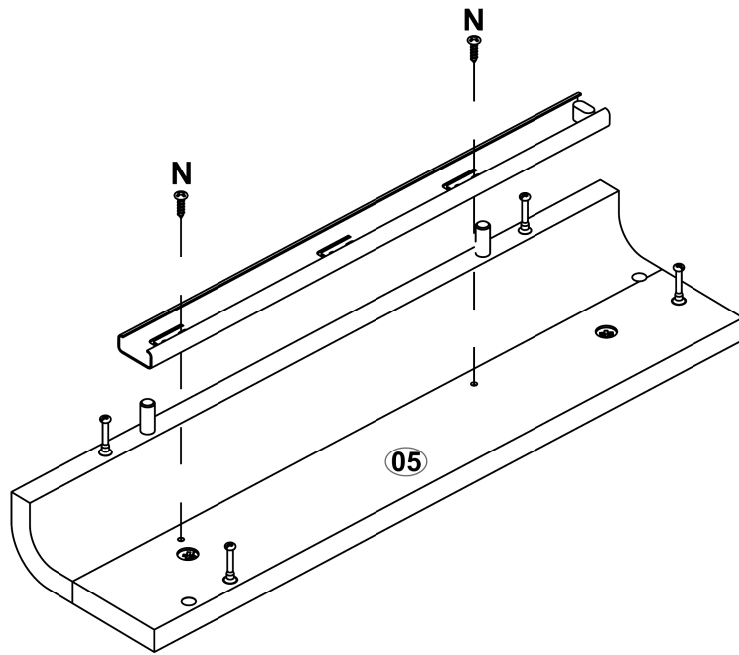
11 -

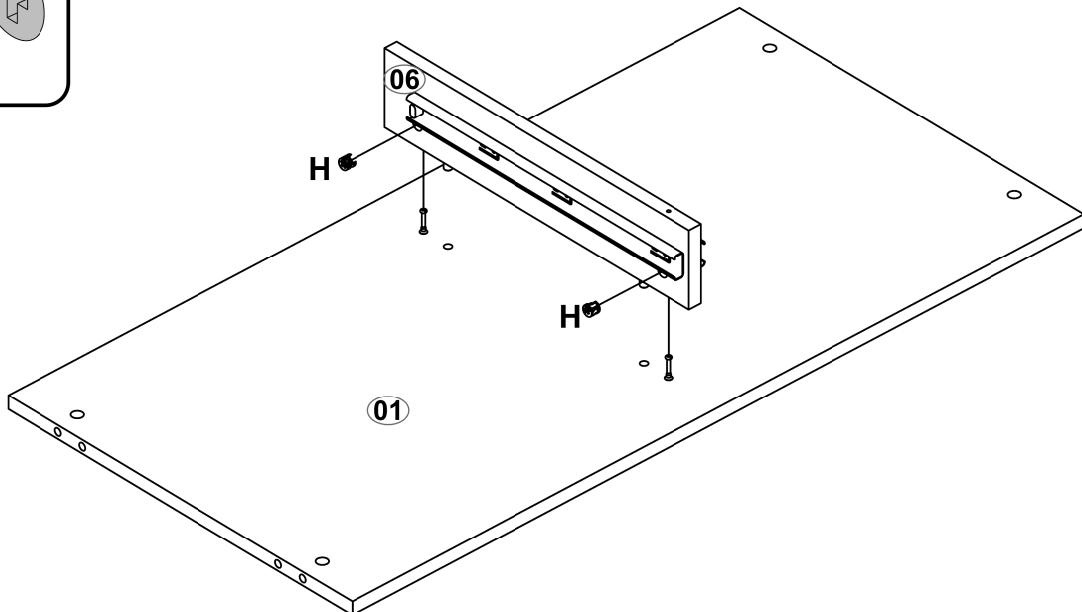
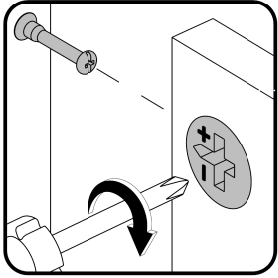
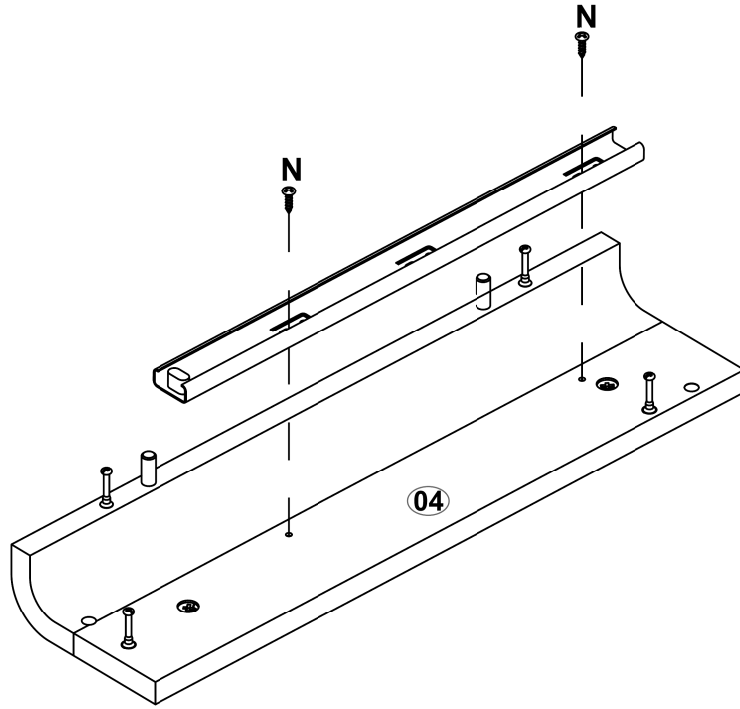


ASSEMBLY - MONTAGE - ARMADO - MONTAGEM

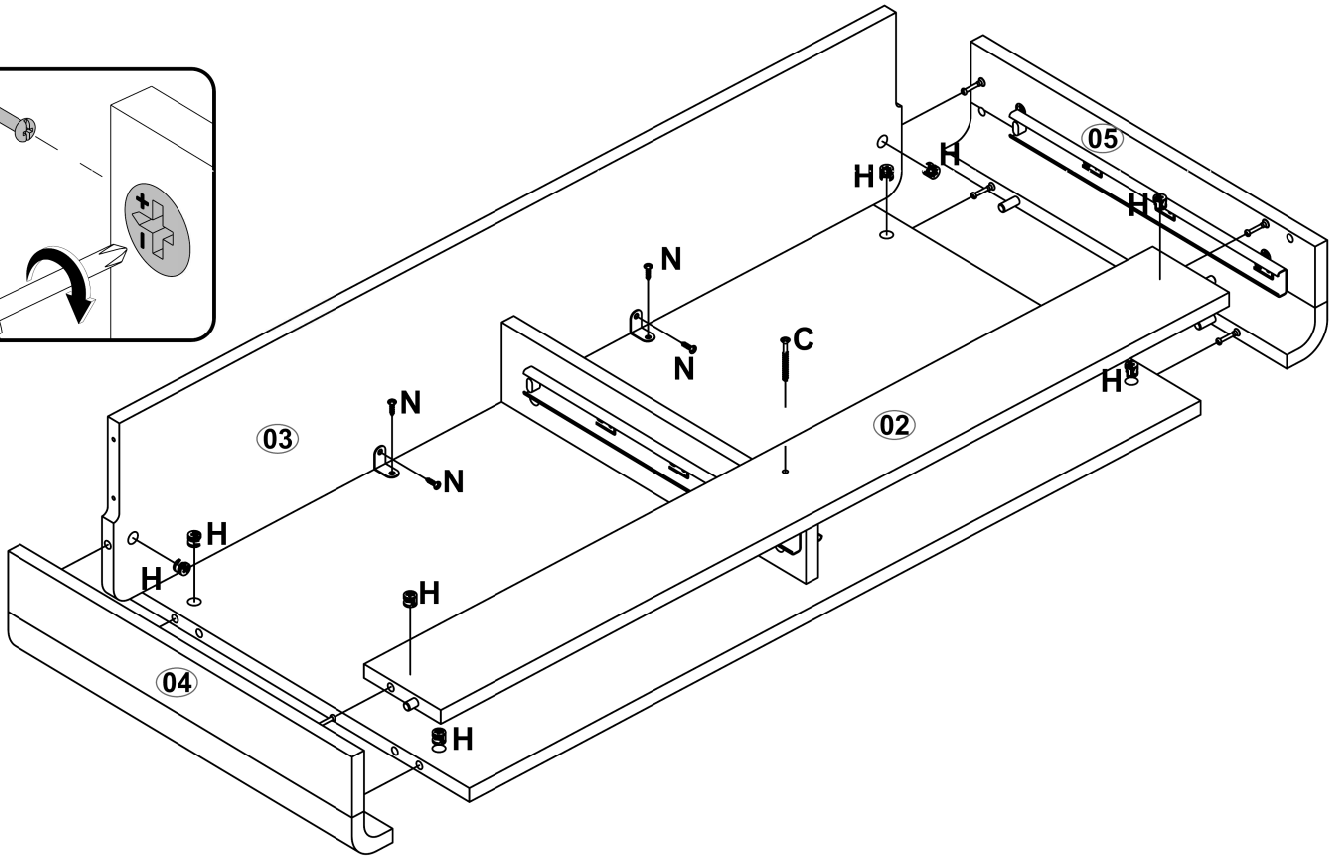
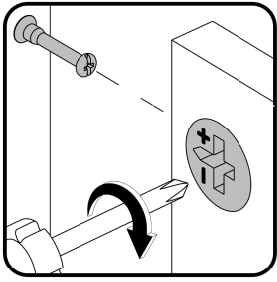
12 -



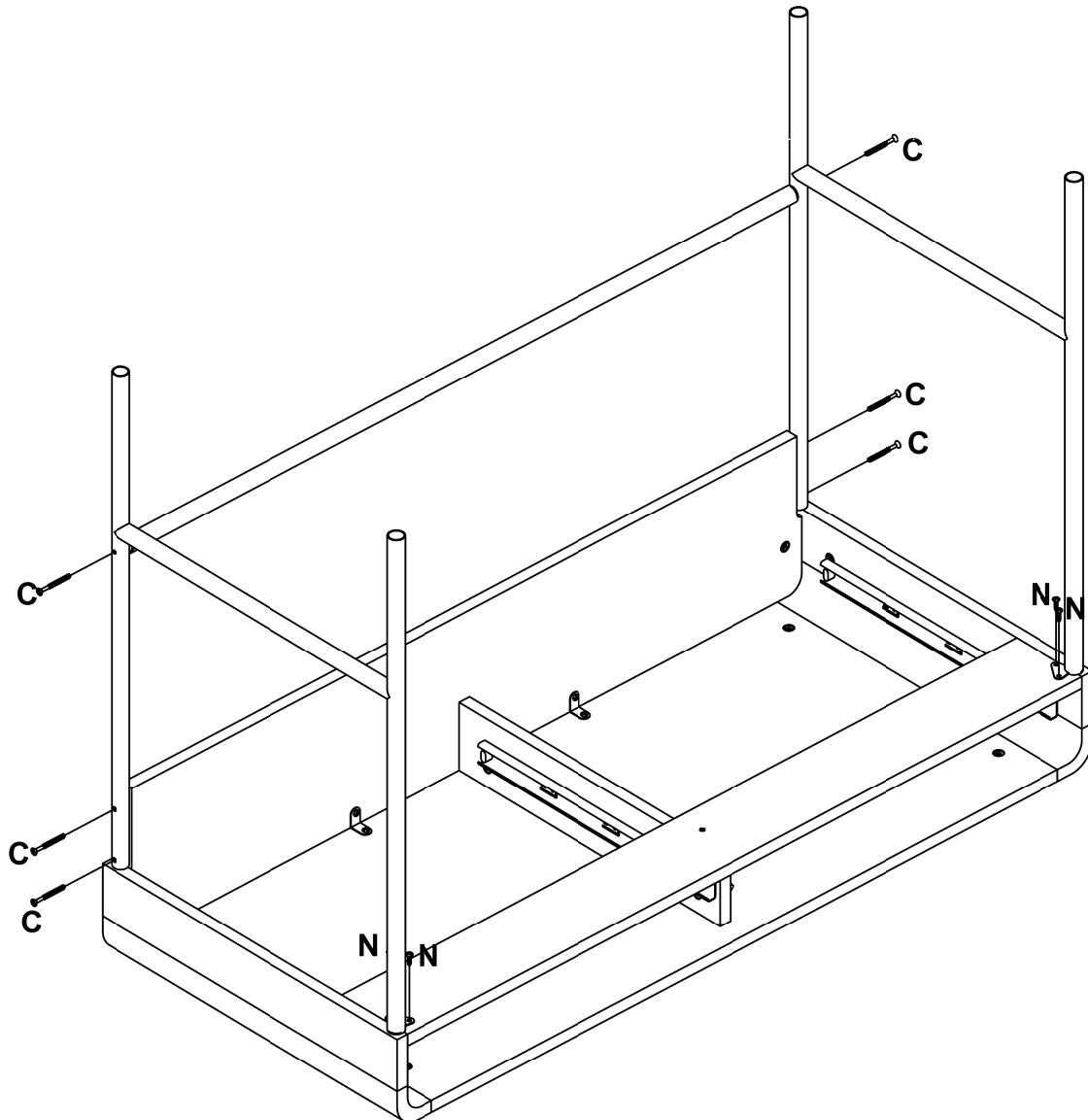


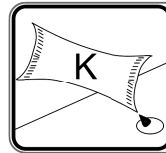
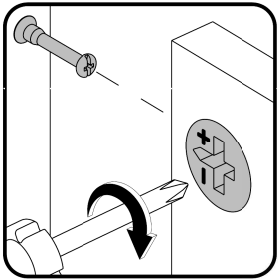
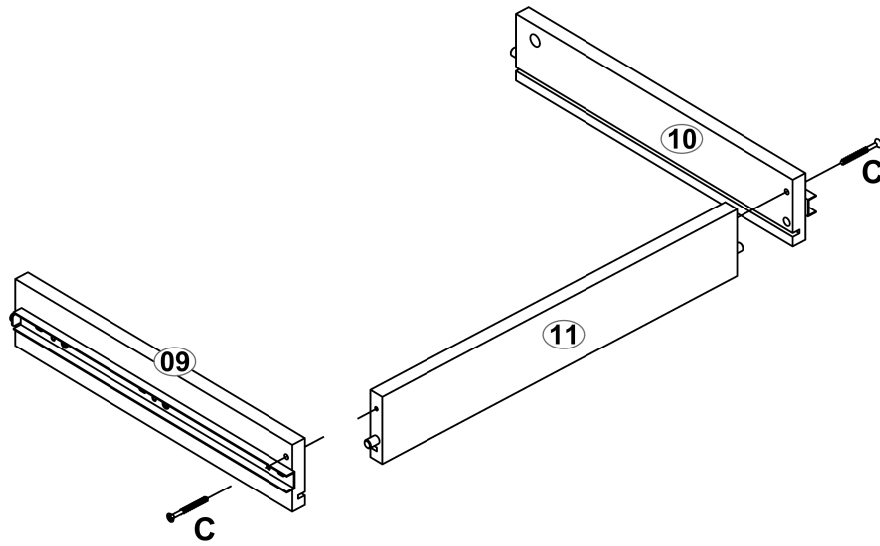


17 -

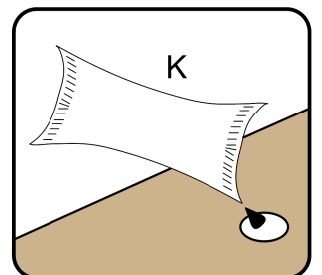
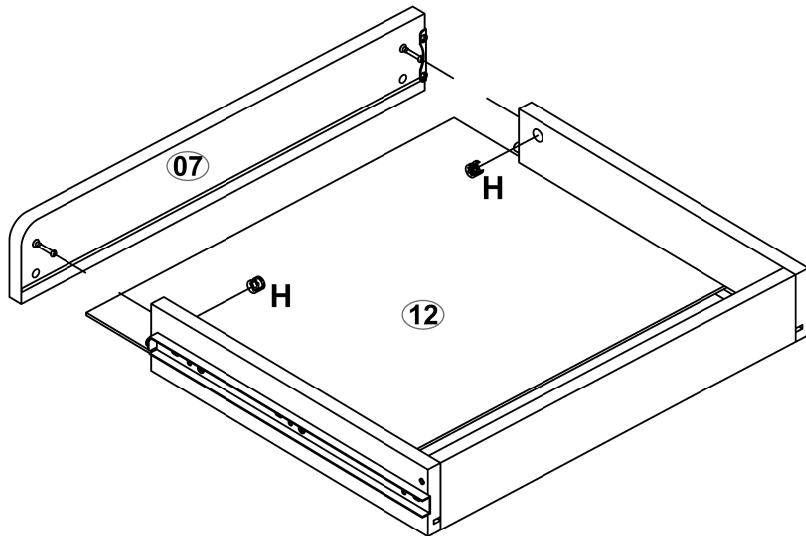


18 -

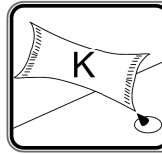
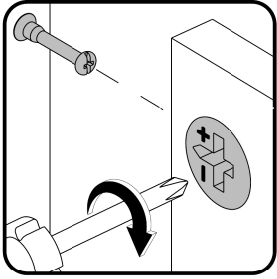




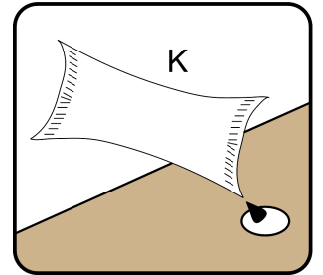
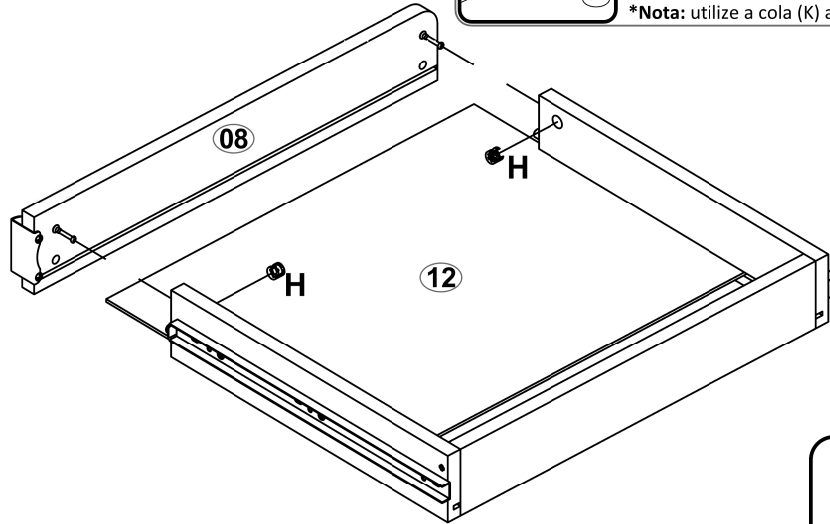
***Note:** add glue (K) in the holes before placing the wooden dowel.
***Remarque:** ajouter de la colle (K) dans les trous avant de placer la cheville en bois
***Nota:** agregue el pegamento (K) en los agujeros antes de colocar el taquete.
***Nota:** utilize a cola (K) antes da colocação das Cavilhas.



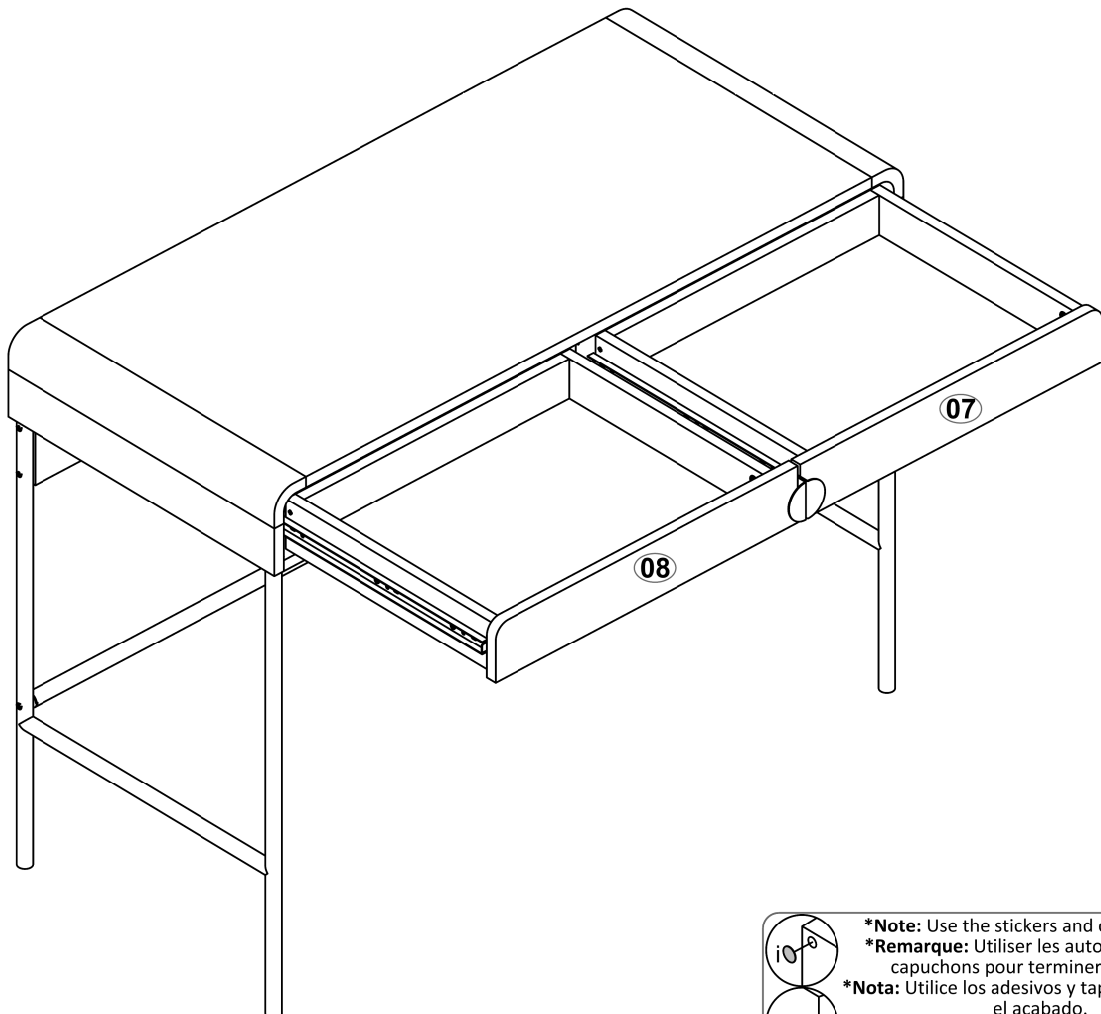
21 -



***Note:** add glue (K) in the holes before placing the wooden dowel.
***Remarque:** ajouter de la colle (K) dans les trous avant de placer la cheville en bois
***Nota:** agregue el pegamento (K) en los agujeros antes de colocar el taquete.
***Nota:** utilize a cola (K) antes da colocação das Cavilhas.



22 -



***Note:** Use the stickers and caps to finish.
***Remarque:** Utiliser les autocollants et les capuchons pour terminer la finition.
***Nota:** Utilice los adhesivos y tapas para finalizar el acabado.
***Nota:** Utilize os adesivos e tampas para finalizar o acabamento.