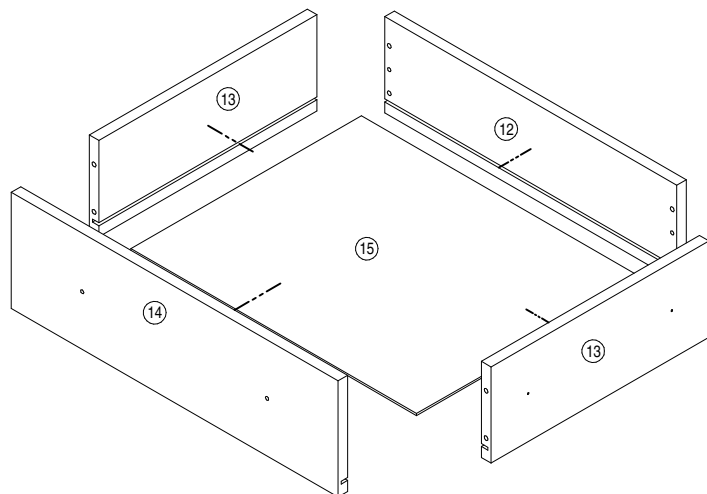
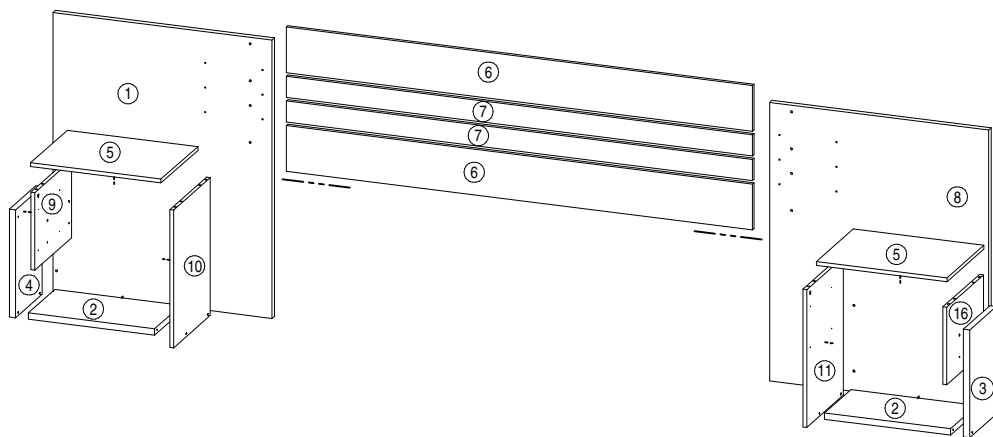


Cabeceira com Criado Criative Plus



CERTIFICADO DE GARANTIA

- A PANAN Indústria de Madeiras e Móveis Ltda, solicita ao seu cliente toda atenção possível no momento da montagem dos produtos de sua fabricação, o que deverá ser feito com rigorosa observação do esquema de montagem.

- A garantia abrange todas as peças, partes e componentes que, eventualmente, venham apresentar defeito de fabricação no prazo de 03 (três) meses, contando a partir da entrega do produto ao consumidor, mediante nota fiscal de compra, que passa a fazer parte integrante do certificado.



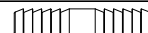
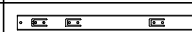
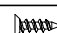
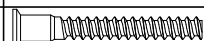
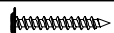
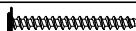
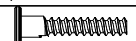
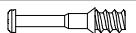

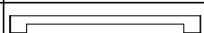
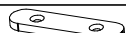

- A garantia cessa se ocorrer um dos seguintes casos:

- 1 - Se o produto for adulterado ou consertado por pessoa não autorizada pela loja;
- 2 - Se houver utilização de peças ou componentes não originais, adaptados ao produto;
- 3 - O defeito for decorrente de negligência do montador ou consumidor em relação às instruções do esquema de montagem.

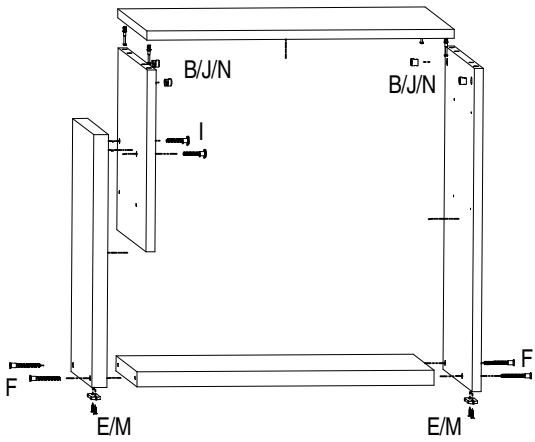
- É importante assinalar que o esquema de montagem que acompanha este certificado, deverá permanecer em poder do cliente, pois se houver necessidade de assistência técnica, ela só será atendida mediante o encaminhamento do citado esquema de montagem, assinalando a peça que estiver com defeito.

- Nota - A assistência técnica deverá ser solicitada à loja.

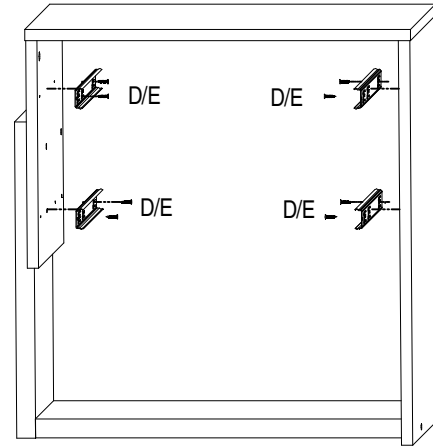
Nº	Nome da Peça	Código	QT	Nº	Nome da Peça	Código	QT
1	Painel lateral esquerdo	30011722	1	9	Lateral esquerda menor	30011714	1
2	Base do nicho	30011723	2	10	Lateral esquerda maior	30011716	1
3	Lateral do nicho direita	30011724	1	11	Lateral direita maior	30011715	1
4	Lateral do nicho esquerda	30011736	1	12	Traseiro de gaveta	30011720	4
5	Tampo do Criado	30011719	2	13	Lateral de gaveta	30011712	8
6	Régua maior	30011717	2	14	Frente de gaveta	30011711	4
7	Régua menor	30011718	2	15	Fundo de gaveta 445 x 359 x 2,8 mm	30011725	4
8	Painel lateral direito	30011721	1	16	Lateral direita menor	30011713	1

Letra	Nome	Ferragem	Código	Qtde
A	Cantoneira zamac 2 furos		75010528	8
B	Cavilha 8x25 mm		75010121	8
C	Cavilha escalonada 6,5x30		75010527	32
D	Corrediça telescópica 300 mm		75010570	8
E	Paraf cab chata 3,5x14		75010071	64
F	Paraf cab chata 7x50		75010075	16
G	Paraf cab flang 3,5x25		75010161	8
H	Paraf cab flang 3,5x35		75010497	36
I	Parafuso 7x35 cabeça 13 mm		75010325	12
J	Parafuso minifix		75010149	8
K	Puxador Bonaire 224 mm		75010309	6
L	Puxador Loft 288 mm		75010310	4
M	Sapata lisa 2 furos		75010454	8
N	Tambor minifix 12x11		75010112	8

Montagem dos criados

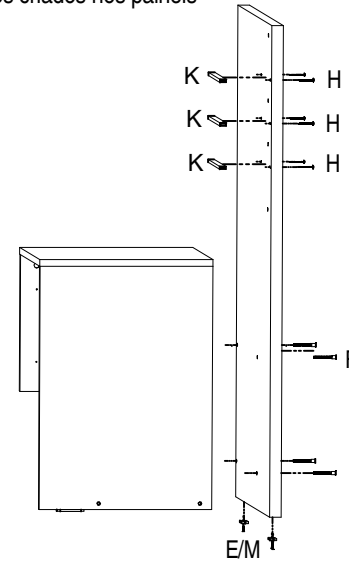


Fixação das correijas

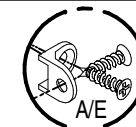


Obs. Desmontar a correija e fixar a parte mais larga nas laterais do criado.

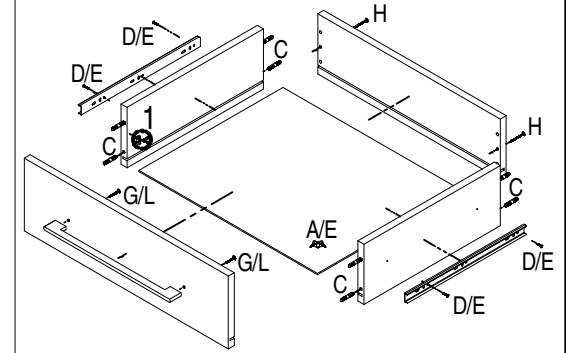
Fixação dos criados nos painéis



Montagem das gavetas



Detalhe 1



Obs 2. Desmontar a correija e fixar a parte mais estreita nas laterais de gaveta.

Fixação das régua

