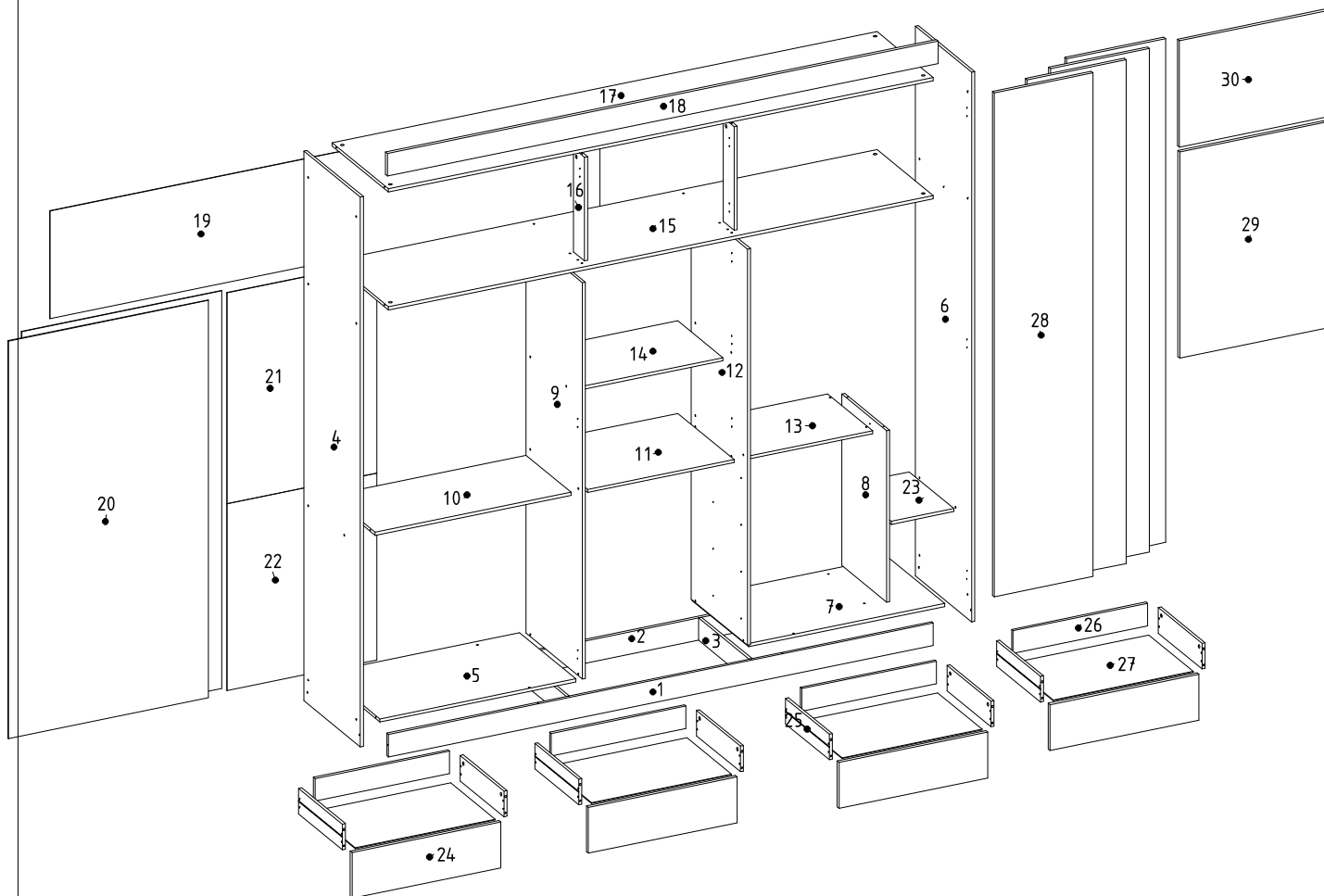


8475 GR VIRTUS 06 PORTAS 04 GAVETAS

8475 GR VIRTUS 06 DOORS 04 DRAWERS

8475 GR VIRTUS 6 PUERTAS 04 CUBIERTAS



LISTA DE PEÇAS / Pieces List / Lista de Piezas

SEQ.	REF.	DESCRIÇÃO	DESCRIPTION	DESCRIPCIÓN	MAT.PRIMA	COMP.	LARG.	ESP.	QTD.
1	8160	RODAPE FRONTAL	FRONT FOOTING	ZOCALO FRONTAL	MDP	2176	88	12	1
2	8161	RODAPE TRASEIRO	BACK FOOTING	ZOCALO TRASEIRO	MDP	2176	88	12	1
3	8162	TRAVA DO RODAPE	LOCKOUT	TRAVA RODAPE	MDP	404	88	12	2
4	8163	LATERAL ESQUERDA	LET SIDE	LATERAL IZQUIERDO	MDP	2150	450	12	1
5	8164	BASE ESQUERDA	SHELF	PRATELERA	MDP	783	450	12	1
6	8165	LATERAL DIREITA	RIGHT SIDE	LATERAL DERECHO	MDP	2150	450	12	1
7	8166	BASE DIREITA	SHELF	PRATELERA	MDP	783	450	12	1
8	8167	DIVISORIA MENOR	DIVISION	DIVISORÍA	MDP	670	359	12	1
9	8168	DIVISORIA ESQUERDA	DIVISION	DIVISORÍA	MDP	1549	450	12	1
10	8169	PRATELEIRA	SHELF	PRATELERA	MDP	783	360	12	1
11	8170	TAMPO GAVETEIRO	SHELF	PRATELERA	MDP	586	450	12	1
12	8171	DIVISORIA DIREITA	DIVISION	DIVISORÍA	MDP	1549	450	12	1
13	8172	PRATELEIRA MENOR	SHELF	PRATELERA	MDP	533	360	12	1
14	8173	PRATELEIRA CENTRAL	SHELF	PRATELERA	MDP	586	360	12	1
15	8174	BASE MALEIRO	SHELF	PRATELERA	MDP	2176	450	12	1
16	8176	BATENTE	STOP	BATERÍA	MDP	405	88	12	2
17	8177	CHAPEU	HAT	SOMBRERO	MDP	2176	450	12	1
18	8178	VISTA SUPERIOR	UPPER VIEW	VISTA SUPERIOR	MDP	2200	88	15	1
19	8179	FUNDO SUPERIOR	BACKGROUND	FONDO	HDF	2196	421	3	1
20	8180	FUNDO LATERAL	BACKGROUND	FONDO	HDF	799	1555	3	2
21	8181	FUNDO CENTRAL	BACKGROUND	FONDO	HDF	598	824	3	1
22	8182	FUNDO GAVETEIRO	BACKGROUND	FONDO	HDF	598	731	3	1
23	8183	PRATELEIRA MOVEL	SHELF	PRATELERA	MDP	250	358	12	1
24	8184	FRENTE GAVETA	DRAWER FRONT	FRENTE DE GAVETA	MDP	594	179	15	4
25	8185	LATERAL GAVETA	-	-	MDP	350	100	12	8
26	8186	CONTRA FUNDO	-	-	MDP	537	88	12	4
27	8187	FUNDO DE GAVETA	-	-	HDF	559	355	3	4
28	8188	PORTA	DOOR	PUERTA	MDP	1970	395	15	4
29	8189	PORTA CENTRAL COM ESPELHO	DOOR	PUERTA	MDP	806	580	15	1
30	8190	PORTA SUPERIOR	DOOR	PUERTA	MDP	594	416	15	1

Data de lançamento: 02/10/2017

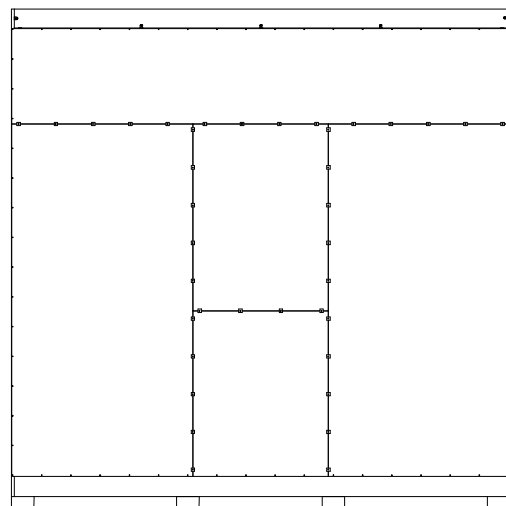
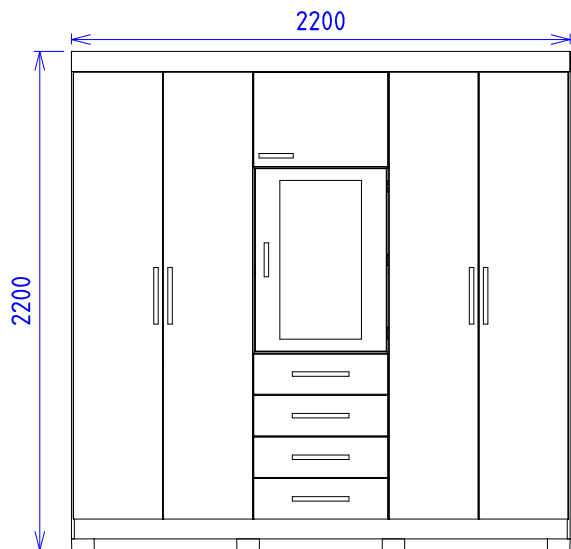
Versão:

Data de Atualização: 24/10/2017

Revisão: -

DETALHAMENTO
DETAL / DETALLES

DETALHAMENTO
DETAL / DETALLES



Dimensão do Produto: 2200 X 2200 X 450

INSTRUÇÃO MONTAGEM PRODUTO

Intructions to Assembly / Instrucciones de montaje



Separar as peças e acessórios de maneira organizada
Separate parts and accessories in way organized
Separar las piezas y accesorios de manera organizada



Forrar o chão com o papelão das embalagens.
Cover the floor with the cardboard
Cubra el suelo con la embalaje de cartón



É necessário 01 pessoa para montar o produto
It is necessary one person to assembly
Es necesario una persona para ensamblar

O produto deve ser a montado por um profissional qualificado
The product must be assembly by a professional
El producto debe ser ensamblado por un profesional calificado

Ferramentas necessárias
(não fornecidas)
Not include tools / No herramientas



CUIDADO PARA CONSERVAÇÃO E LIMPEZA DO MÓVEL

Care to conservation and clean / Cuidados de limpieza



O peso máximo de carga informado refere-se a objetos distribuido de maneira uniforme sobre toda área de contato da peça
Set maximum weight load refers to objects distributed uniformly over the entire contact area of the workpiece.
Conjunto de carga máxima de peso se refere a objetos distribuidos uniformemente sobre toda el área de contacto de la pieza de trabajo.



Não molhar o móvel e não expor em lugar úmido
Do not wet the mobile and do not expose in a wet place
No moje el producto y no exponer en un lugar húmedo



Não expor o móvel próximo de fontes de calor.
Do not expose the mobile near heat sources
no esponga cercano de fuentes de calor



Não usar produtos abrasivos.
Do not use abrasive products.
No utilice productos abrasivos.



Limpe com flanela limpa e seca.
Clean with dry cloth
Limpieza con un paño limpio y seco

LISTA DE ACESSÓRIOS E FERRAGEM / ACCESSORIES AND HARDWARE / ACCESORIOS Y EQUIPOS



A 589 PARAFUSO 4.5 X 45 CHATA PHILIPS 50 UNID
Screw 4.5 X 45 / Tornillo 4.5 X 45

B 580 PARAFUSO 3.5 X 12 CHATA PHILIPS 114 UNID
Screw 3.5 X 12 / Tornillo 3.5 X 12

C 574 PARAFUSO MINIFIX ZAMAC 33 MM 10 UNID
Minifix screw 33 mm / Tornillo minifix 33 mm

D 755 CANTONEIRA GAVETA 11 UNID
Corner drawer / Cantonera cajón

E 582 PARAFUSO 3.5 X 25 CHATA PHILIPS 36 UNID
Screw 3.5 X 25 / Tornillo 3.5 X 25

F 579 PARAFUSO 3 X 12 CHATA PHILIPS 64 UNID
Screw 3.0 X 12 / Tornillo 3.0 X 12

G 7713 CORREDICA TELESCÓPICA 04 UNID
Telescopic slide / Corredica Telescopica

H 753 CAVILHA MADEIRA 6 X 30 MM 10 UNID
Wood Bolts / Cuchillo de madera

I 575 TAMBOR MINIFIX Ø12 X 11 MM 10 UNID
Minifix Drum / Tambor Minifix

J CALCO 12 MM 602 DOBRADICA 26 MM RETA 03 UNID
Hinge / dobradica

K PERFIL PUXADOR 250 MM08 UNID
Profile Handle / Perfil Tirador

L 576 PREGO 10X10 COM CABECA 142 UNID
Nail/ Clavo

M 6168 DOBRADICA 35 MM RETA 14 UNID
Hinge / dobradica

N PERFIL PUXADOR 150 MM02 UNID
Profile Handle / Perfil Tirador

O 757 FIX DE FUNDO 34 UNID
Background Fixer / Fijador de fondos

P 823 SUP. PRAT 6 X 8 04 UNID
sup shelf / su estante

Q 822 SUPORTE OBLONGO 8 UNID
Support Oblongo / Soporte Oblongo

R 824 PORCA CILINDRICA 08 UNID
Cylindrical Nut / Tuerca Cilindrica

S PES DE ROUPEIRO 08 UNID
Pes Roupeiro / Pesador

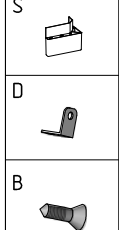
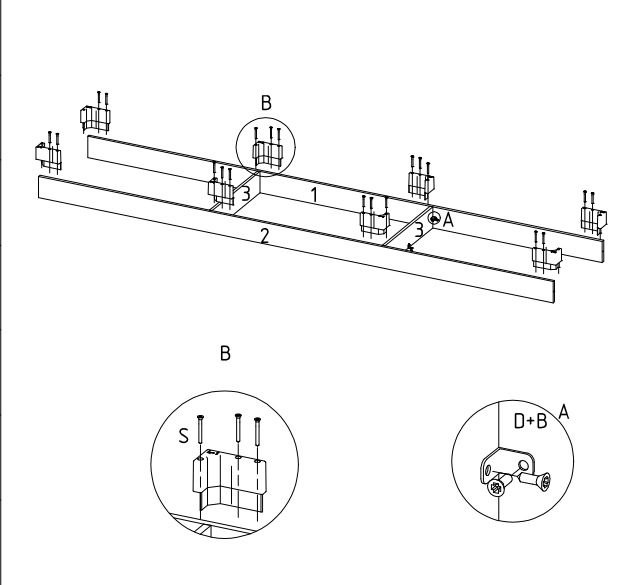
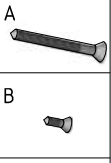
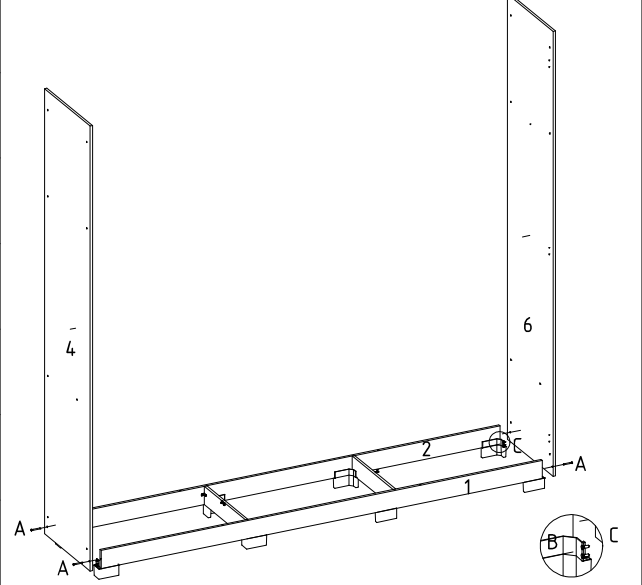

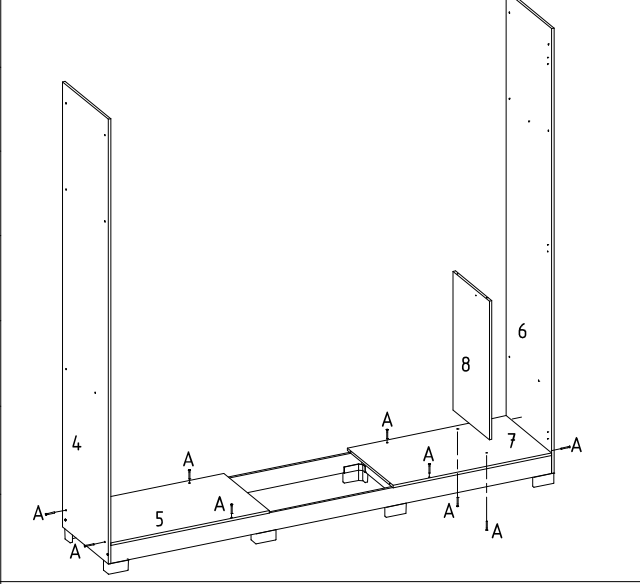

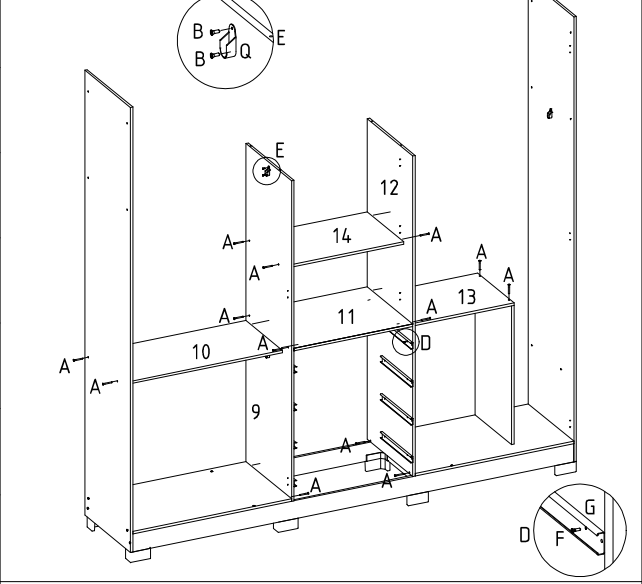

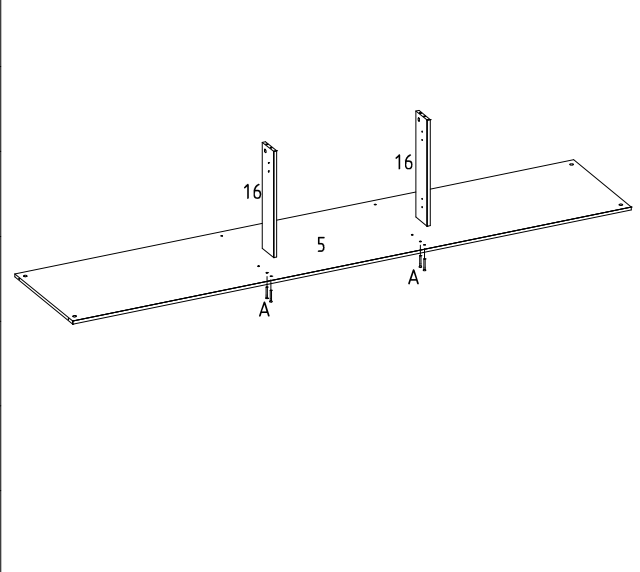
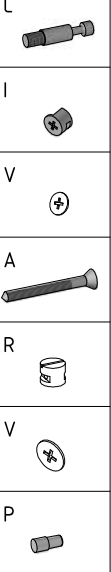
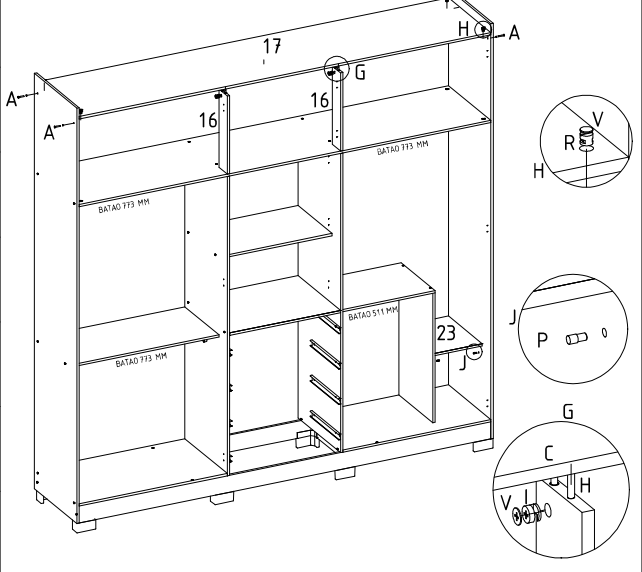
T TUBO OBLONGO 511 01 UNID
Oblong tube / Tubo Oblongo

U TUBO OBLONGO 773 03 UNID
Oblong tube / Tubo Oblongo

V TAPA FURO 26 UNID
Hole cover / Tapa de agujero

Data de lançamento: 02/10/2017
Versão:

Data de Atualização: 24/10/2017
Revisão: -

01° PASSO	Fixar as peças 03 nas peças 01 e 02.	02° PASSO	Fixar as peças 04 e 06 nas peças 01 e 02.
01° STEP	Fasten parts 03 to parts 01 and 02.	02° STEP	Secure parts 04 and 06 in parts 01 and 02.
01° PASO	Fijar las piezas 03 en las piezas 01 y 02.	02° PASO	Fijar las piezas 04 y 06 en las piezas 01 y 02.
			
03° PASSO	Fixar as peças 05,07 e 08.	04° PASSO	Montar as peças 09,10,11,12,13 e 14.
03° STEP	Secure parts 05,07 and 08.	04° STEP	Assemble the pieces 09,10,11,12,13 and 14.
03° PASO	Fijar las piezas 05,07 y 08.	04° PASO	Montar las piezas 09,10,11,12,13 y 14.
			
05° PASSO	Montar as peças 16 na peça 05.	06° PASSO	Fixar as peças 16 nas peça 17.
05° STEP	Assemble the pieces 16 in part 05.	06° STEP	Fasten parts 16 to part 17.
05° PASO	Montar las piezas 16 en la pieza 05.	06° PASO	Fijar las piezas 16 en la pieza 17.
			

<p>07° PASSO</p> <p>07° STEP</p> <p>07° PASO</p>	<p>montar as peças 18,19,20,21,e 22.</p> <p>assemble the parts 18, 19, 20, 21, and 22.</p> <p>montar las piezas 18,19,20,21, y 22.</p>	<p>08° PASSO</p> <p>08° STEP</p> <p>08° PASO</p> <p>Montar as Gavetas.</p> <p>Assemble the Drawers.</p> <p>Montar los cajones.</p> <p>USAR A COLA PARA COLAR A GAVETA USE THE TAIL TO PUT THE DRAWER USAR LA COLA PARA COLLAR EL GAVETA</p>
<p>09° PASSO</p> <p>09° STEP</p> <p>09° PASO</p>	<p>Montar as Portas no Movel.</p> <p>Mount the Doors in the Mobile.</p> <p>Montar las Puertas en el Movel.</p>	<p>10° PASSO</p> <p>10° STEP</p> <p>10° PASO</p> <p>Montar a porta central.</p> <p>Mount the central door.</p> <p>Montar la puerta central.</p>
<p>11° PASSO</p> <p>11° STEP</p> <p>11° PASO</p>	<p>Encaixar a Gaveta e os Bastoes.</p> <p>Fit the Drawer and the Bastoes.</p> <p>Enganche la Cajón y los Bastidores.</p>	<p>12° PASSO</p> <p>12° STEP</p> <p>12° PASO</p> <p>Aspecto Final.</p> <p>Final Aspect.</p> <p>Aspecto Final.</p>