



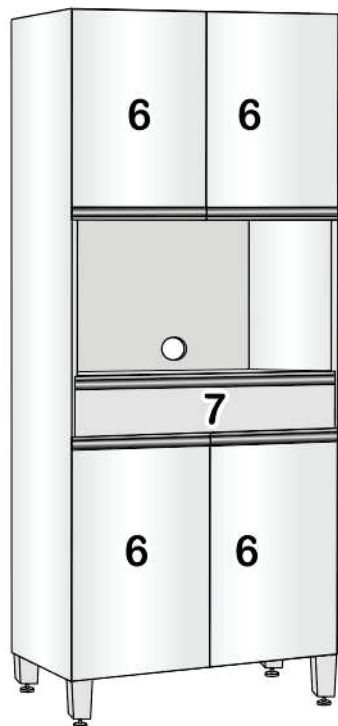
SALLÊTO IND. E COM. DE MÓVEIS LTDA.

Tel./Fax: (32) 3541-6777

Av. Jesus Candian, 800 - Cx Postal 116
B. Mangueira Rural - CEP 36500-000 - Ubá - MG
Site: www.salletomoveis.com.br - E-mail: salletomoveis@salletomoveis.com.br

Jesus Salva

COD.	Componentes da Torre Quente Carrara	Quant. Peças
6866	01 - Base	01
6829	02 - Laterais	02
6832	03 - Prateleiras Tampo	04
6861	04 - Costa Inferior	01
6838	05 - Costa Superior Furada	01
6833	06 - Portas Inferior/Superior	04
6834	07 - Frente Gaveta	01
6835	08 - Laterais Gaveta	02
6837	09 - Fundo Gaveta	01
6836	10 - Traseiro Gaveta	01
	11 - Gabarito p/ Correção	01



Torre Quente Carrara



Cavilha 6x30



Parafuso 5x40



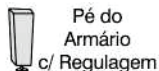
Parafuso 3,5x14



Parafuso 3,5x40



Pregos 8x8



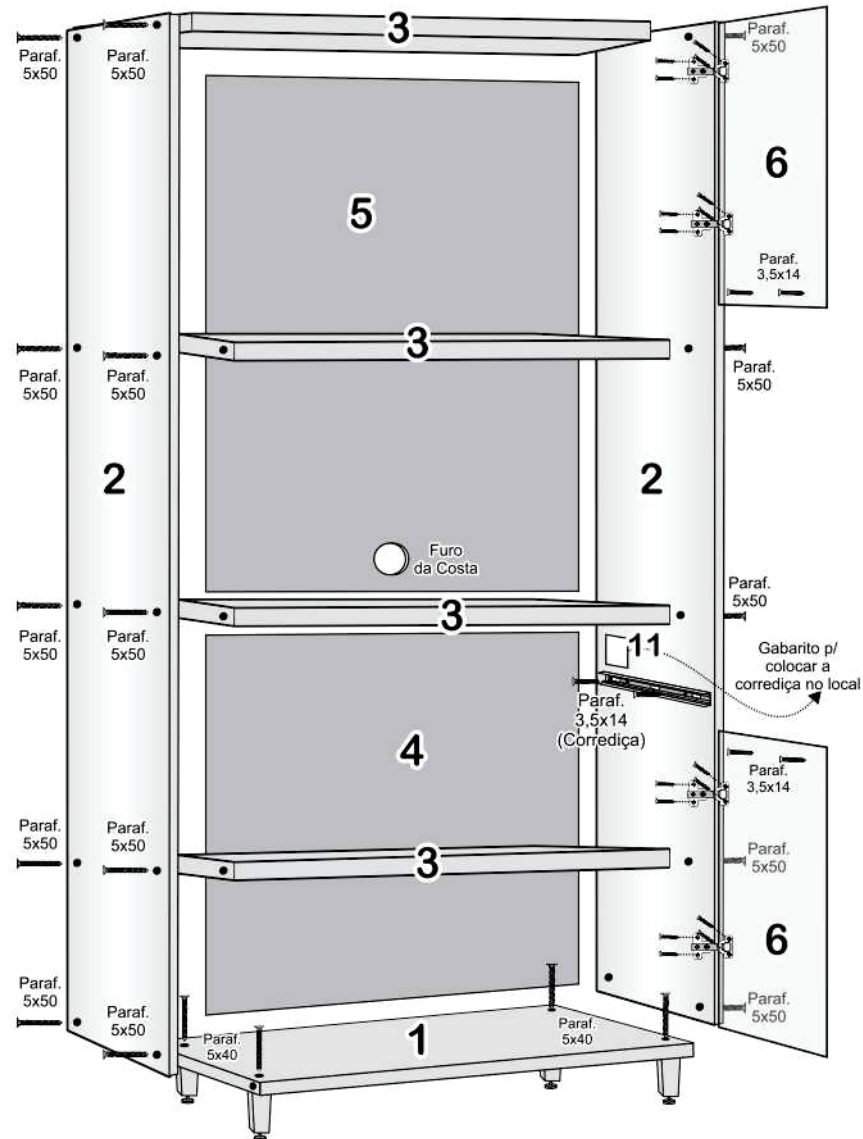
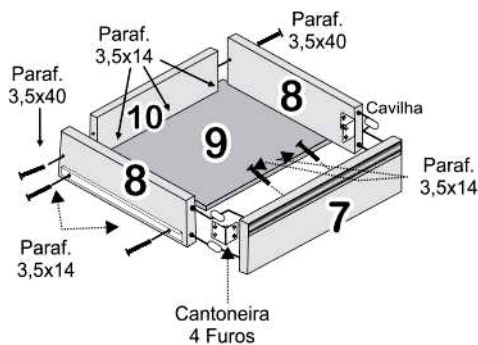
Pé do Armário c/ Regulagem



Correção Telescópica Parafuso 3,5x14



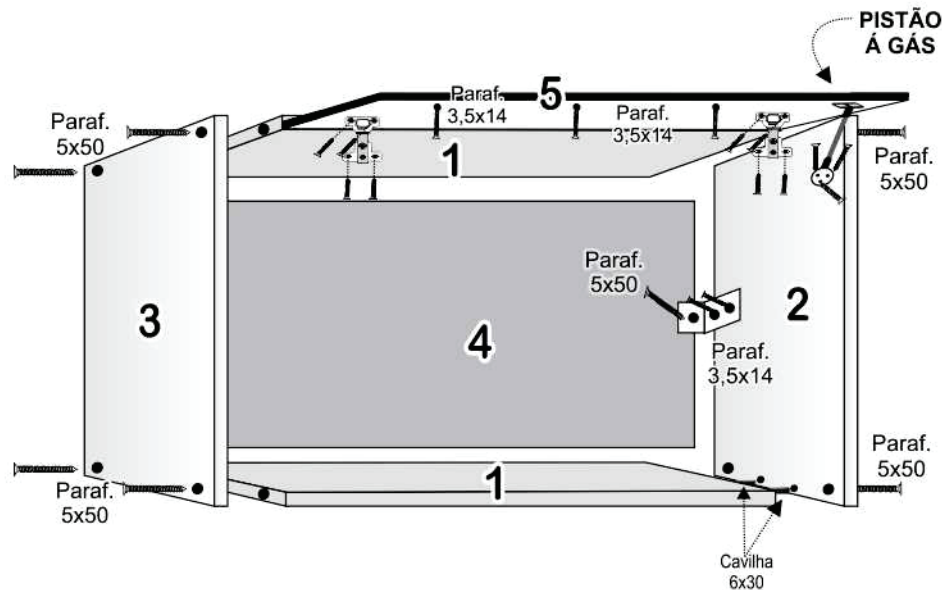
Cantoneira 4 Furos



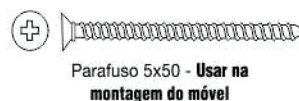
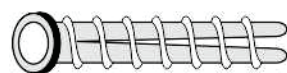


SALLÊTO IND. E COM. DE MÓVEIS LTDA.
 Tel./Fax: (32) 3541-6777
 Av. Jesus Candian, 800 - Cx Postal 116
 B. Mangueira Rural - CEP 36500-000 - Ubá - MG
 Site: www.salletomoveis.com.br - E-mail: salletomoveis@salletomoveis.com.br

Jesus Salva



COD.	Componentes do Kit Aéreo Geladeira Carrara / Florença	Quant. Peças
6858	01 - Tampo / Base	02
6856	02 - Lateral Direita	01
6857	03 - Lateral Esquerda	01
6860	04 - Costa	01
6859	05 - Porta	01



Kit Aéreo Geladeira Carrara

SENHOR MONTADOR PARA FAZER A UNIÃO DOS MÓDULOS FAVOR USAR O PARAFUSO 3,5x30 ONDE FOR PRECISO