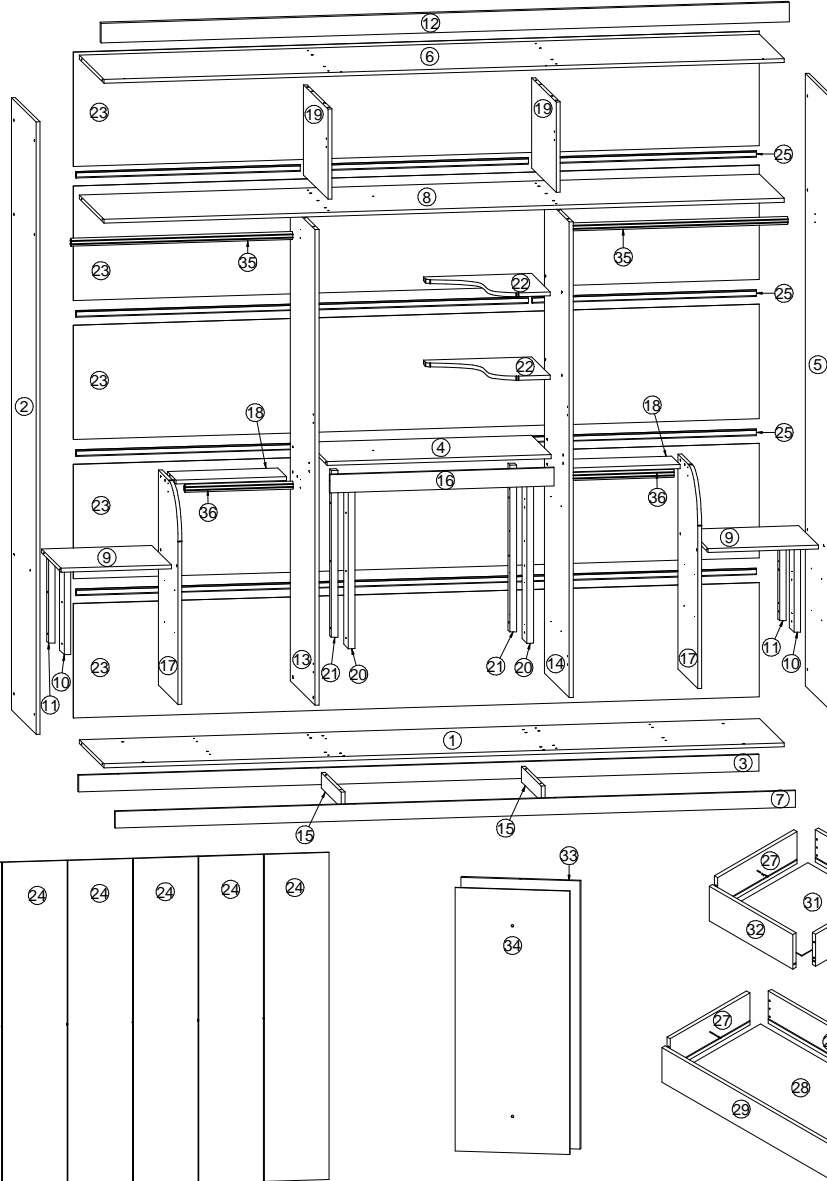




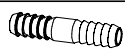

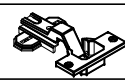
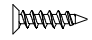

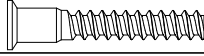
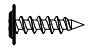
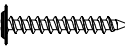
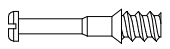


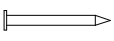

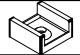
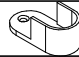
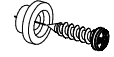


Roupeiro Elisa 6 portas

CERTIFICADO DE GARANTIA

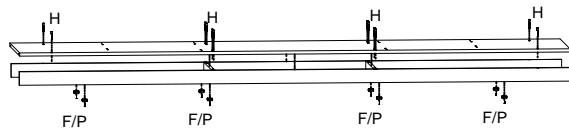
- A PANAN Indústria de Madeiras e Móveis Ltda, solicita ao seu cliente toda atenção possível no momento da montagem dos produtos de sua fabricação, o que deverá ser feito com rigorosa observação do esquema de montagem.
 - A garantia abrange todas as peças, partes e componentes que, eventualmente, venham apresentar defeito de fabricação no prazo de 03 (três) meses, contando a partir da entrega do produto ao consumidor, mediante nota fiscal de compra, que passa a fazer parte integrante do certificado.
 - A garantia cessa se ocorrer um dos seguintes casos:
 1 - Se o produto for adulterado ou consertado por pessoa não autorizada pela loja;
 2 - Se houver utilização de peças ou componentes não originais, adaptados ao produto;
 3 - O defeito for decorrente de negligência do montador ou consumidor em relação às instruções do esquema de montagem.
 - É importante assinalar que o esquema de montagem que acompanha este certificado, deverá permanecer em poder do cliente, pois se houver necessidade de assistência técnica, ela só será atendida mediante o encaminhamento do citado esquema de montagem, assinalando a peça que estiver com defeito.
 - Nota - A assistência técnica deverá ser solicitada à loja.



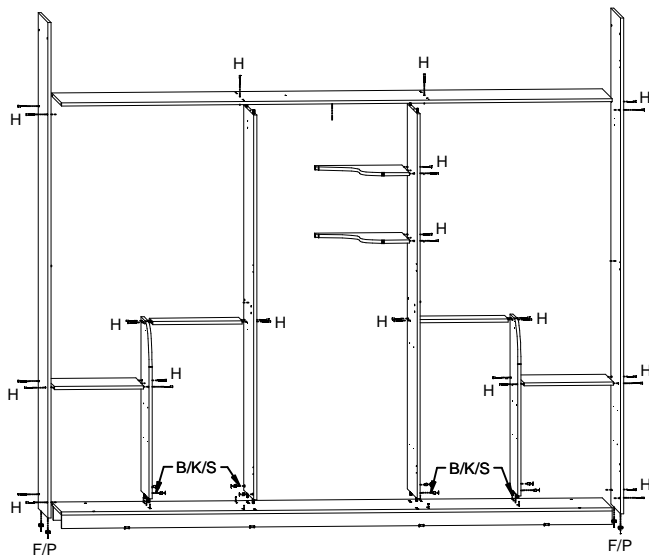
Nº	Nome da Peça	Código	QT
1	Base	30011668	1
2	Lateral esquerda	30011678	1
3	Rodapé traseiro	30011685	1
4	Prateleira maior	30011681	1
5	Lateral direita	30011677	1
6	Tampo	30011687	1
7	Rodapé frontal	30011684	1
8	Chapéu	30011669	1
9	Prateleira menor	30011682	2
10	Afastador frontal menor	30011692	2
11	Afastador traseiro menor	30011694	2
12	Moldura superior	30011695	1
13	Divisão inferior esquerda	30011672	1
14	Divisão inferior direita	30011671	1
15	Travessa de rodapé	30011696	2
16	Travessa frontal	30011690	1
17	Suporte de gaveta	30011686	2
18	Meia prateleira	30011679	2
19	Divisão superior	30011673	2
20	Afastador frontal maior	30011691	2
21	Afastador traseiro maior	30011693	2
22	Prateleira S	30010122	2
23	Fundo 2632 x 439 x 2,8 mm	30011667	5
24	Porta	30011680	7
25	Perfil H 860 mm (espinha)	75010368	12
26	Traseiro de gaveta maior	30011688	4
27	Lateral de gaveta	30011676	16
28	Fundo de gaveta 774 x 390	30011697	4
29	Frente de gaveta maior	30011674	4
30	Traseiro de gaveta menor	30011689	4
31	Fundo de gaveta 362 x 390	30011698	4
32	Frente de gaveta menor	30011675	4
33	Divisão do giratório	30011670	1
34	Espelho	75010022	1
35	Tubo oblongo 850 mm	75010011	2
36	Tubo oblongo 415 mm	75010007	2

Letra	Nome	Ferragem	Código	Qtde
A	Cantoneira zamac 2 furos		75010528	16
B	Cavilha 8x25 mm		75010121	20
C	Cavilha escalonada 6,5x30		75010527	64
D	Corrediça telescópica 350 mm		75010294	08
E	Dobradiça 35 mm calço com bucha		75010016	18
F	Paraf cab chata 3,5x14		75010071	172
G	Paraf cab chata 3,5x35		75010073	40
H	Paraf cab chata 7x40		75010075	52
I	Paraf cab flang 3,5x14		75010246	12
J	Paraf cab flang 3,5x25		75010161	12
K	Parafuso minifix		75010149	16
L	Pino do giratório		75010104	02
M	Portas Objetos		75010567	03
N	Prego 10x10		75010256	150
O	Puxador		75010057	06
P	Sapata U 15 mm		75010176	12
Q	Suporte de cabideiro		75010105	08
R	Suporte espelho + parafuso		75010472	02
S	Tambor minifix 12x11		75010112	16
T	Tampa de minifix		75010109	16

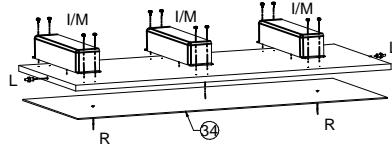
1º passo - Fixar rodapés e travessas na base



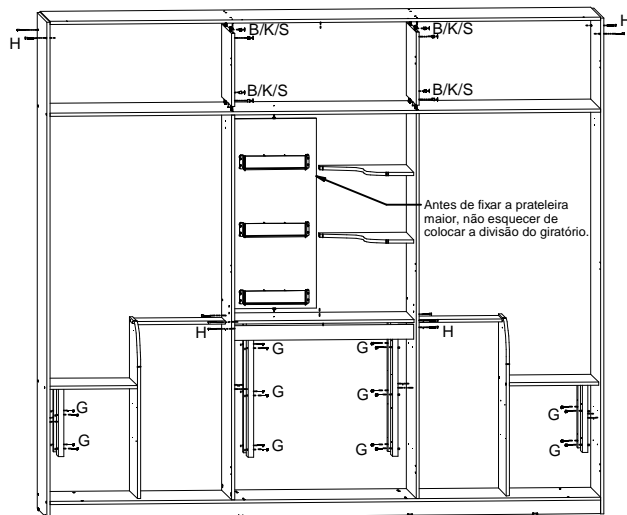
2º passo - Fixar laterais, divisões, suportes, meia prateleira e prateleiras menor e S.



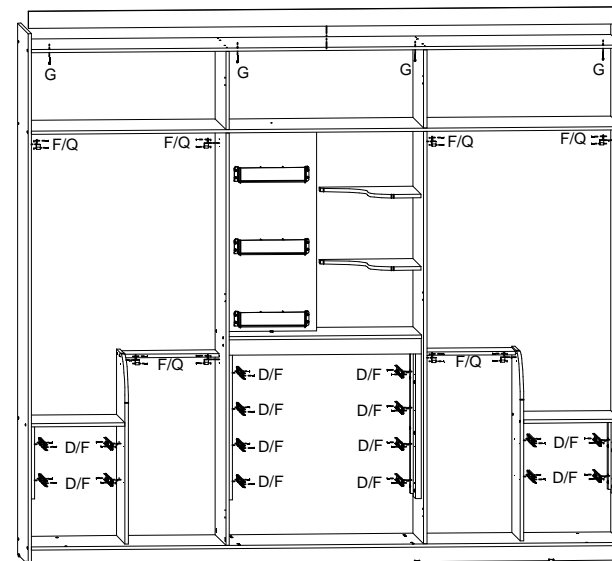
3º passo - Fixar porta objetos e espelho na divisão giratória.



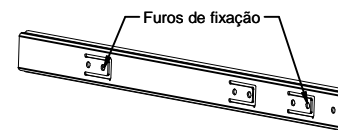
4º passo - Fixar divisões superiores, tampo, prateleira maior, travessa e afastadores.



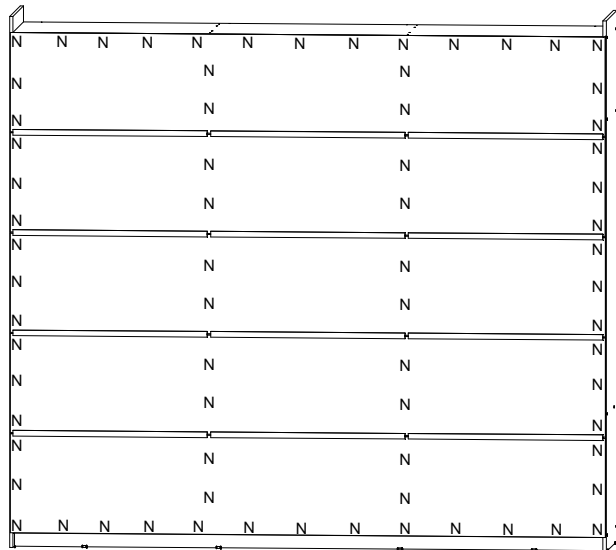
5º passo - Fixar moldura, suporte de cabideiro e corredeças.



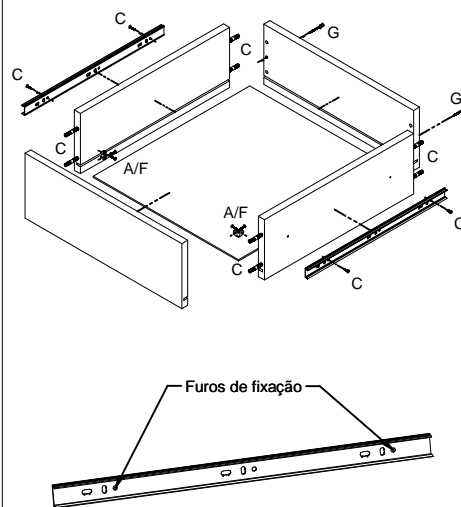
Observação
Desmontar a corredeira e fixar a parte mais larga nos afastadores de gavetas e suportes.



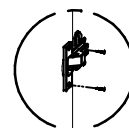
6º passo - Fixação dos fundos



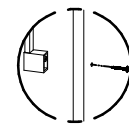
7º passo - Montagem das gavetas



8º passo - Fixar portas, colocar tubos, tampa de minifix, gavetas.



Fixação das dobradiças 2



Fixação dos puxadores 1

