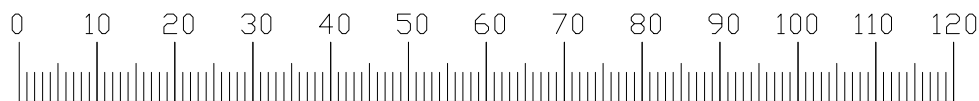


ACESSÓRIOS

CÓD.	DESCRIÇÃO	QTD.
A	PARAFUSO CHATO 3,5 x 14 mm	94
B	PARAFUSO SOBERBO 5 x 50 mm	08
C	SAPATA LONGA COFFER	04
D	TAPA FURO ADESIVO 18 mm	08
E	CANTONEIRA ZAMAC	14
F	SUPORTE ANGULAR	06
G	PARAFUSO FLANGEADO 4 x 14 mm	12
H	PREGO 10 x 10 mm	50
I	PARAFUSO FLANGEADO 4 x 40 mm	14
J	PARAFUSO UNIÃO AÇO 5 x 28 mm	04
K	CAVILHA 8 x 30 mm	24
L	DOBRADIÇA 35 mm + CALÇO 3 mm S_BRUCHA	06
M	PUXADOR MUNDO 608 mm PARAFUSO FLANGEADO 3,5 x 40 mm	02
N	JOGO CORREDIÇA TELESCÓPICA 400 mm	03
O	SUPORTE OBLONGO CROMADO	02
P	TUBO CABIDEIRO 670 mm	01



Medidas em mm

ATENÇÃO

Limpeza e Conservação

A limpeza do móvel deve ser efetuada somente com pano macio e seco.

Não utilizar produtos abrasivos ou similares, tais como:

Cera, álcool, detergentes, lustra-móveis, tiner, etc.

Para solicitar peças use o código da peça e a referência do produto.

Dicas de Montagem

- Sr. Montador, oriente o Cliente quanto o manuseio e conservação do produto.

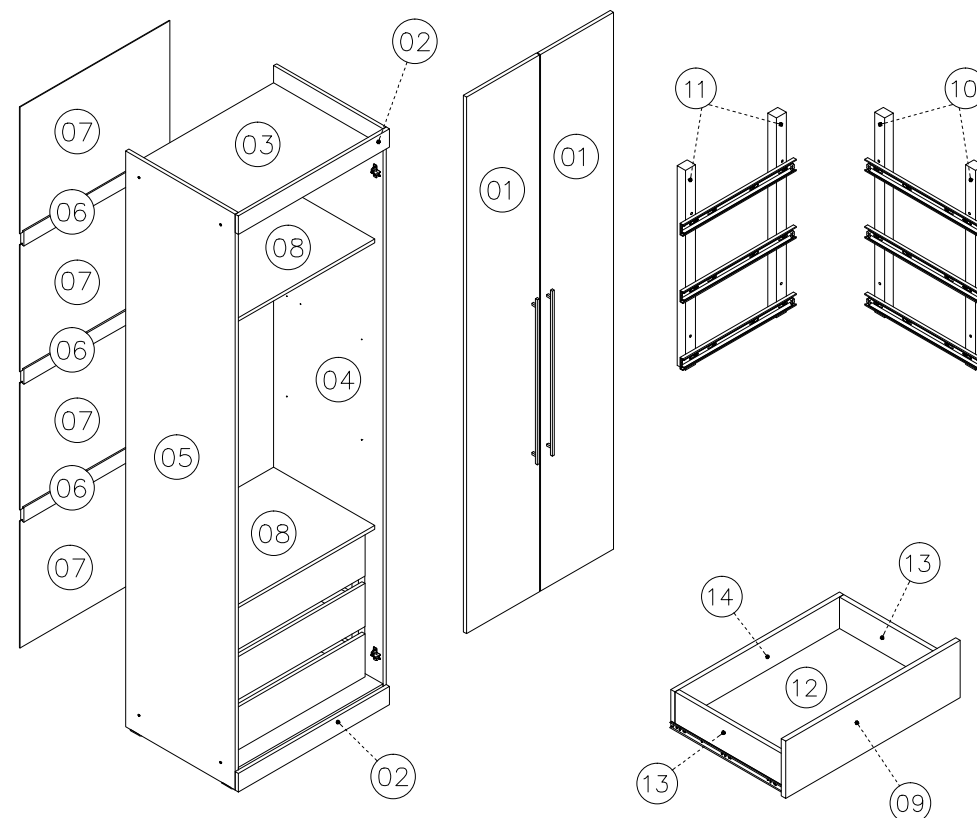
- Após a montagem entregue este manual de montagem ao cliente.

-Qualquer dúvida entre em contato conosco.



ROBEL - Ind. de Móveis Ltda.

AV. FELICIANO SALES CUNHA N° 2999- JARDIM NOVO AEROPORTO
CEP 15035-000 SÃO JOSÉ DO RIO PRETO
FONE: +055 (17) 3203-0400 - FAX +055 (17) 3203- 0404
e-mail: robel@robel.com.br - Site: www.robel.com.br

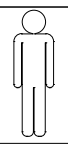
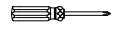


CÓD.	DESCRIÇÃO	QTD	MEDIDAS			M.P.
			COMP	LARG	ESP.	
1	PORTA	2	2,185	0,343	15	MDF
2	MOLDURA	2	0,710	0,075	15	MDF
3	TAMPO e BASE	2	0,680	0,515	15	MDF
4	LATERAL DIREITA	1	2,345	0,515	15	MDF
5	LATERAL ESQUERDA	1	2,345	0,515	15	MDF
6	PINÁZIO	3	0,680	0,060	15	MDF
7	FUNDO TRASEIRO	4	0,705	0,516	2,8	MDF
8	PRATELEIRA	2	0,680	0,475	15	MDF
9	FRENTE GAVETA	3	0,615	0,175	15	MDF
10	DISTANCIADOR GAV. DIR.	2	0,610	0,030	30	MDF
11	DISTANCIADOR GAV. ESQ.	2	0,610	0,030	30	MDF
12	FUNDO GAVETA	3	0,580	0,400	2,8	MDF
13	LATERAL GAVETA	6	0,385	0,115	15	MDF
14	CONTRA FUNDO	3	0,595	0,115	15	MDF

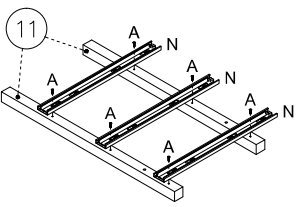
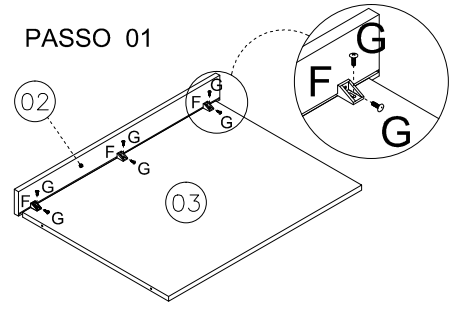
MÓDULO SUPREME_MAJESTIC 2 PORTA 71cm c_ 3 GAVETAS 1 CABIDEIRO

FRENTE

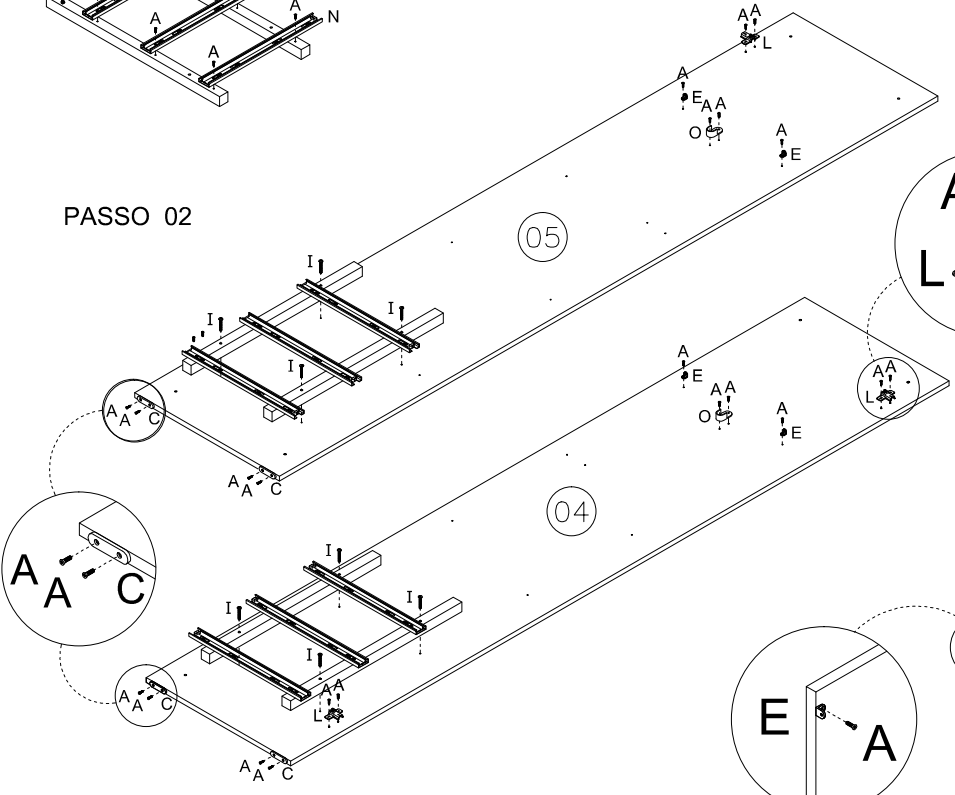
Necessário para Montagem
NÃO FORNECIDOS PELA EMPRESA



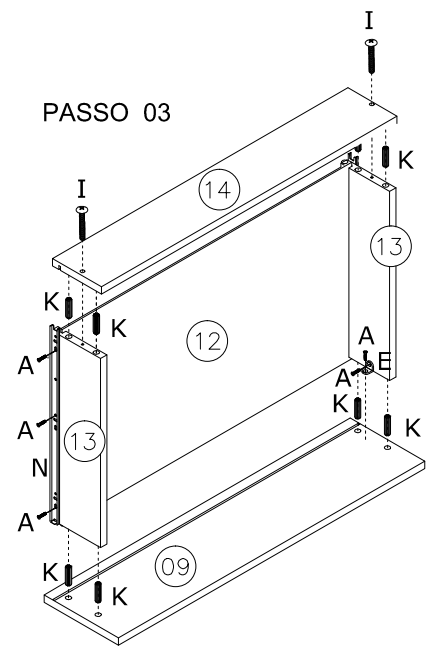
PASSO 01



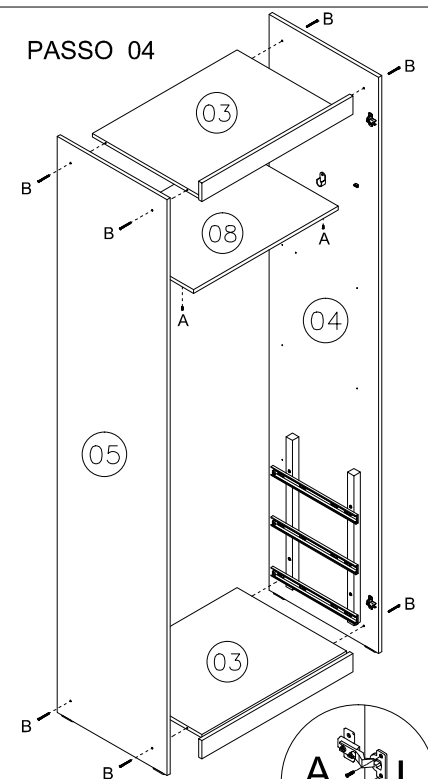
PASSO 02



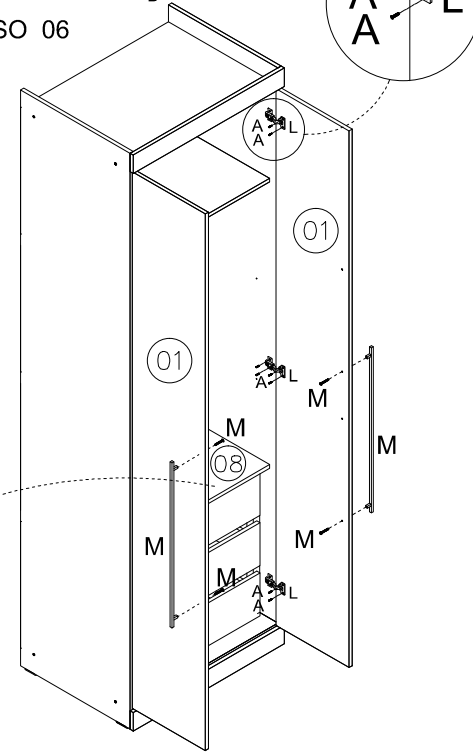
PASSO 03



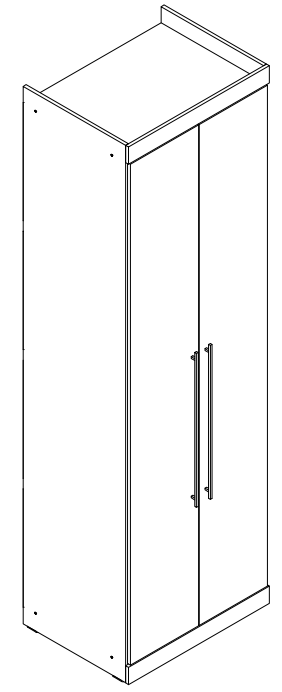
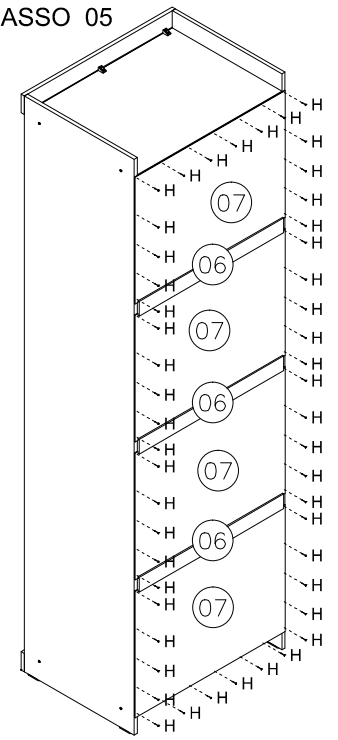
PASSO 04



PASSO 06



PASSO 05

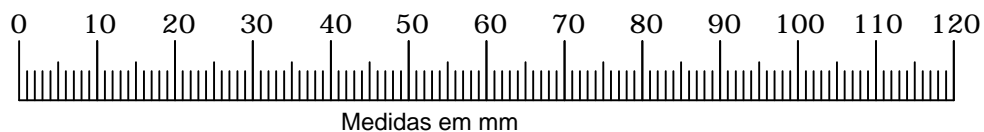


ASPECTO FINAL

VERSO

ACESSÓRIOS

CÓD.	DESCRIÇÃO	QTD.
A	PARAFUSO CHATO 3,5 x 14 mm	08
B	PARAFUSO SOBERBO 5 x 50 mm	24
C	SAPATA PLÁSTICA	04
D	PARAFUSO UNIÃO AÇO 5 x 28 mm	08



ATENÇÃO

Limpeza e Conservação

A limpeza do móvel deve ser efetuada somente com pano macio e seco.

Não utilizar produtos abrasivos ou similares, tais como:

Cera, álcool, detergentes, lustra-móveis, tiner, etc.

Para solicitar peças use o código da peça e a referência do produto.

Dicas de Montagem

- Sr. Montador, oriente o Cliente quanto o manuseio e conservação do produto.

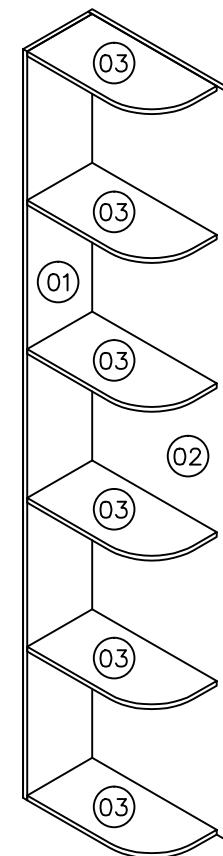
- Após a montagem entregue este manual de montagem ao cliente.

-Qualquer dúvida entre em contato conosco.



ROBEL - Ind. de Móveis Ltda.

AV. FELICIANO SALES CUNHA N° 2999- JARDIM NOVO AEROPORTO
 CEP 15035-000 SÃO JOSÉ DO RIO PRETO
 FONE: +055 (17) 3203-0400 - FAX +055 (17) 3203- 0404
 e-mail: robel@robel.com.br - Site: www.robel.com.br

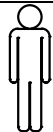


CÓD.	DESCRIÇÃO	QTD	MEDIDAS			M.P.
			COMP	LARG	ESP.	
1	FUNDO DA PRATELEIRA	1	2,345	0,235	15	MDF
2	LATERAL	1	2,345	0,515	15	MDF
3	PRATELEIRA	6	0,450	0,235	15	MDF

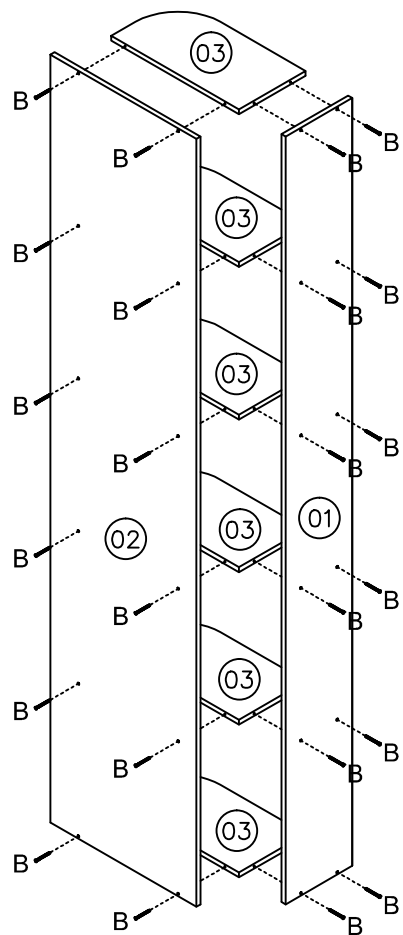
MÓDULO SUPREME_MAJESTIC CANTO C_ PRATELEIRAS II

FRENTE

Necessário para Montagem
NÃO FORNECIDOS PELA EMPRESA



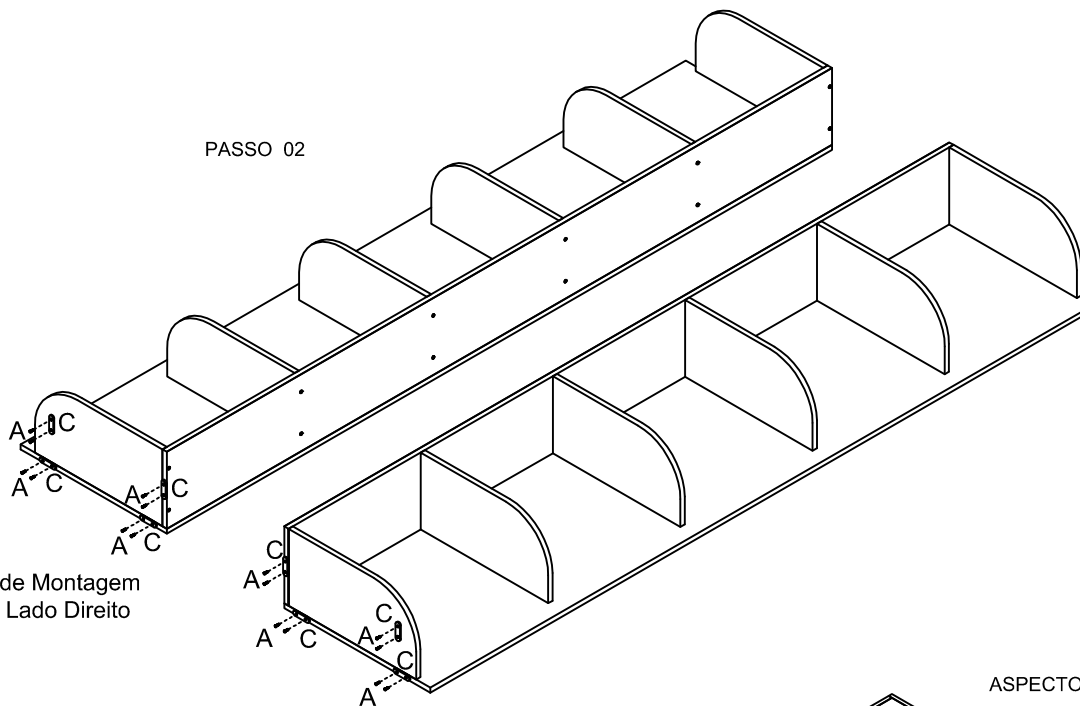
PASSO 01



PASSO 02

Opção de Montagem
para o Lado Direito

Opção de Montagem
para o Lado Esquerdo



ASPECTO FINAL

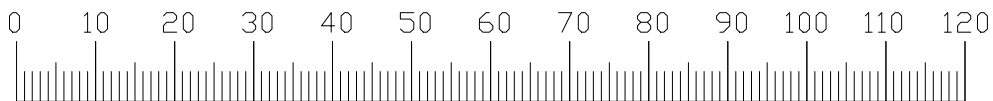
Montagem para o
Lado Esquerdo

Montagem para o
Lado Direito

VERSO

ACESSÓRIOS

CÓD.	DESCRIÇÃO	QTD.
A	PARAFUSO CHATO 3,5 x 14 mm	190
B	PARAFUSO SOBERBO 5 x 50 mm	32
C	SAPATA PLÁSTICA	14
D	TAPA FURO ADESIVO 18 mm	16
E	CANTONEIRA ZAMAC	36
F	SUPORTE ANGULAR	03
G	PARAFUSO FLANGEADO 4 x 14 mm	10
H	PREGO 10 x 10 mm	90
I	SUPORTE OBLONGO CROMADO	04
J	TUBO CABIDEIRO 1125 mm TUBO CABIDEIRO 610 mm	01 01
K	CAVILHA 8 x 30 mm	32
L	PUXADOR MUNDO 608 mm PARAFUSO FLANGEADO 3,5 x 40 mm	02
M	DOBRADIÇA MS85 45° FGV 35mm + CALÇO 4mm	06
N	SUPORTE CENTRAL CABIDEIRO	01
O	SUPORTE PRATELEIRA 6 mm	12
P	PARAFUSO FLANGEADO 4 x 40 mm	10
Q	PARAFUSO UNIÃO AÇO 5 x 28 mm	04
R	CHAPA RETA 4 FUROS	06
S	JOGO CORREDIÇA TELESCÓPICA 400 mm	03
T	KIT LUMINÁRIA 6 LED Entr. 110 V à 220 V	01



Medidas em mm

ATENÇÃO

Limpeza e Conservação

A limpeza do móvel deve ser efetuada somente com pano macio e seco.

Não utilizar produtos abrasivos ou similares, tais como:

Cera, álcool, detergentes, lustra-móveis, tiner, etc.

Para solicitar peças use o código da peça e a referência do produto.

Dicas de Montagem

- Sr. Montador, oriente o Cliente quanto o manuseio e conservação do produto.

- Após a montagem entregue este manual de montagem ao cliente.

-Qualquer dúvida entre em contato conosco.

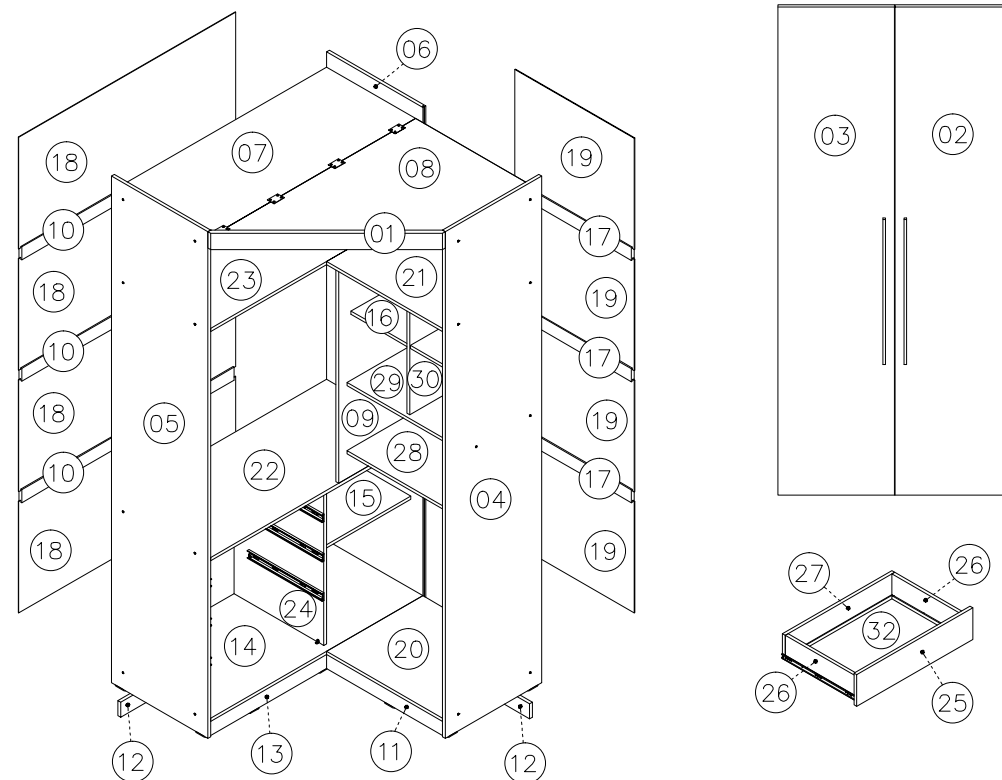


ROBEL - Ind. de Móveis Ltda.

AV. FELICIANO SALES CUNHA N° 2999- JARDIM NOVO AEROPORTO
CEP 15035-000 SÃO JOSÉ DO RIO PRETO

FONE: +055 (17) 3203-0400 - FAX +055 (17) 3203- 0404

e-mail: robel@robel.com.br - Site: www.robel.com.br



CÓD.	DESCRIÇÃO	QTD	MEDIDAS			M.P.	CÓD.	DESCRIÇÃO	QTD	MEDIDAS			M.P.
			COMP	LARG	ESP.					COMP	LARG	ESP.	
1	MOLDURA	1	0,897	0,075	22	MDF	17	PINÁZIO	3	0,620	0,060	15	MDF
2	PORTA DIREITA e PORTA ESPELHO DIR.	1	2,260	0,438	15	MDF	18	FUNDO TRASEIRO	4	1,160	0,516	2,8	MDF
3	PORTA ESQ. e PORTA ESPELHO ESQ.	1	2,260	0,438	15	MDF	19	FUNDO TRASEIRO	4	0,638	0,516	2,8	MDF
4	LATERAL DIREITA	1	2,345	0,515	15	MDF	20	BASE LADO DIREITO	1	0,620	0,515	15	MDF
5	LATERAL ESQUERDA	1	2,345	0,515	15	MDF	21	TAMPO DO MALEIRO LADO DIR.	1	0,620	0,515	15	MDF
6	LATERAL DE APOIO TRASEIRO	1	2,345	0,515	15	MDF	22	TAMPO DAS GAVETAS	1	1,135	0,515	15	MDF
7	TAMPO LADO ESQUERDO	1	1,135	0,475	15	MDF	23	TAMPO DO MALEIRO LADO ESQ.	1	1,135	0,515	15	MDF
8	TAMPO LADO DIREITO	1	1,135	0,660	15	MDF	24	LATERAL DO GAVETEIRO	1	0,730	0,480	15	MDF
9	DIVISÃO	1	1,045	0,450	15	MDF	25	FRENTE GAVETA	3	0,620	0,147	15	MDF
10	PINÁZIO	3	1,135	0,060	15	MDF	26	LATERAL GAVETA	6	0,385	0,115	15	MDF
11	RODAPÉ FRONTAL LADO DIREITO	1	1,100	0,070	15	MDF	27	CONTRA FUNDO	3	0,585	0,115	15	MDF
12	RODAPÉ TRASEIRO	2	1,100	0,070	15	MDF	28	TAMPO DO CALCEIRO	1	0,620	0,405	15	MDF
13	RODAPÉ FRONTAL LADO ESQUERDO	1	0,625	0,070	15	MDF	29	BASE DA COLMÉIA	1	0,620	0,405	15	MDF
14	BASE LADO ESQUERDO	1	1,135	0,515	15	MDF	30	DIVISÃO DA COLMÉIA	1	0,600	0,384	15	MDF
15	PRATELEIRAS INTERNA	1	0,480	0,450	15	MDF	31	DISTÂNCIADOR GAV. ESQUERDO	2	0,530	0,030	30	MDF
16	PRATELEIRAS DA COLMÉIA	2	0,303	0,384	15	MDF	32	FUNDO GAVETA	3	0,570	0,400	2,8	MDF

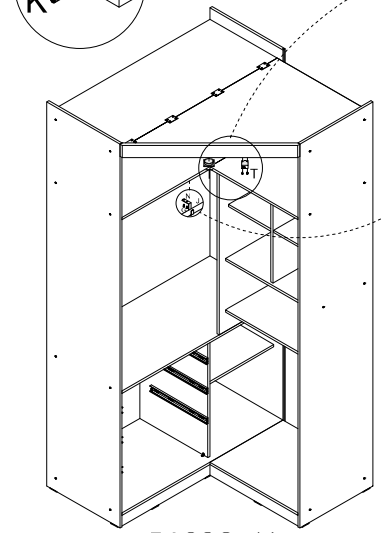
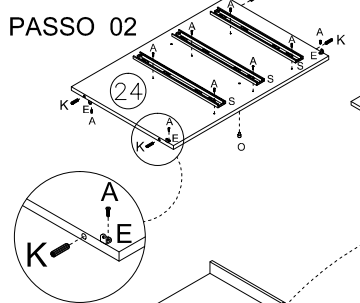
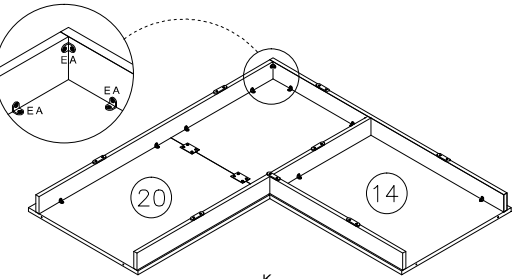
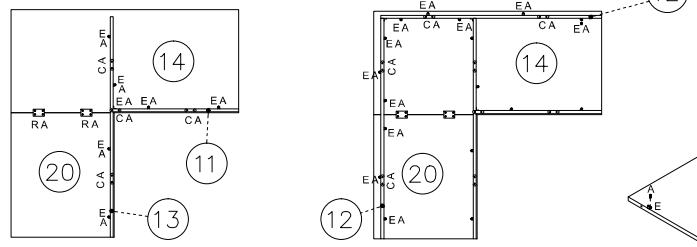
MÓDULO SUPREME_MAJESTIC CANTO CLOSET c_ GAVETAS

FRENTE

Necessário para Montagem
NÃO FORNECIDOS PELA EMPRESA

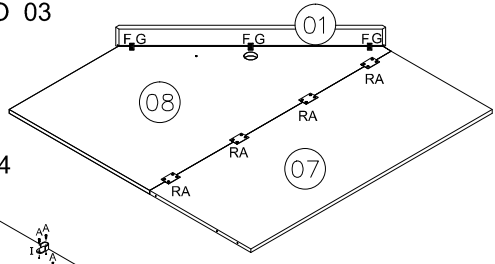


PASSO 01

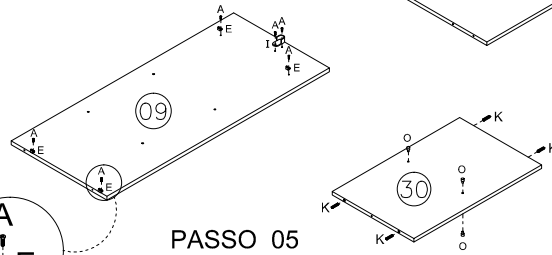


PASSO 11

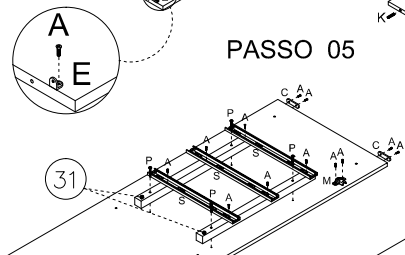
PASSO 03



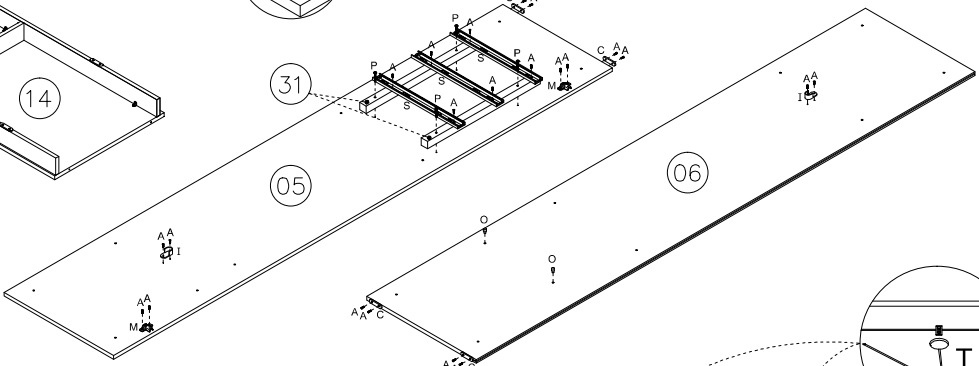
PASSO 04



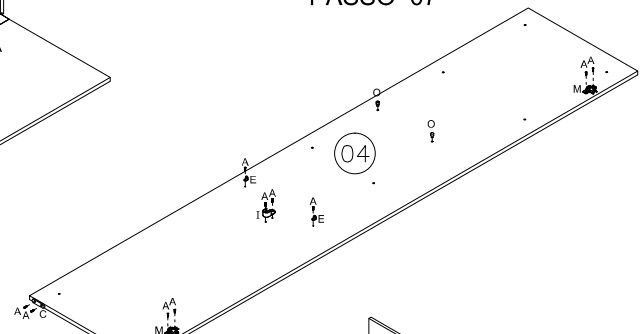
PASSO 05



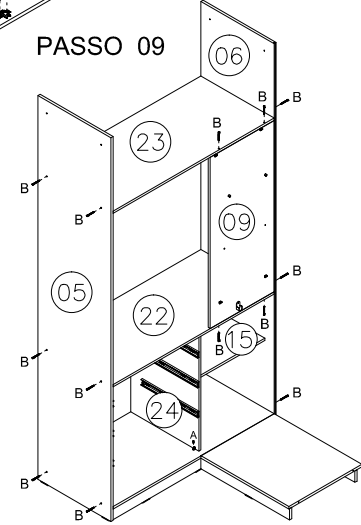
PASSO 06



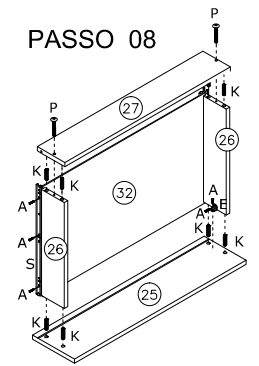
PASSO 07



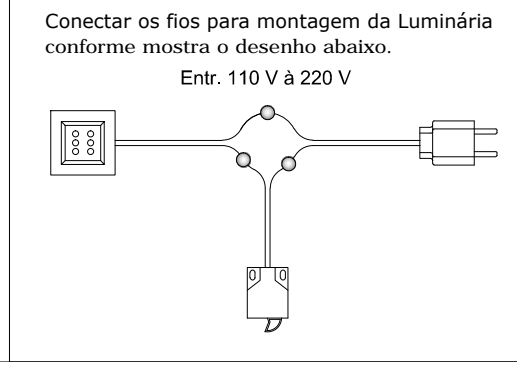
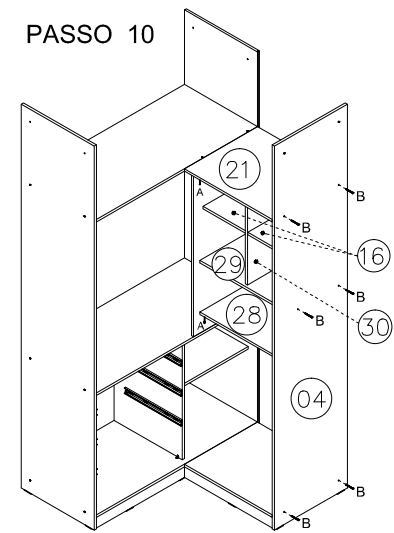
PASSO 09



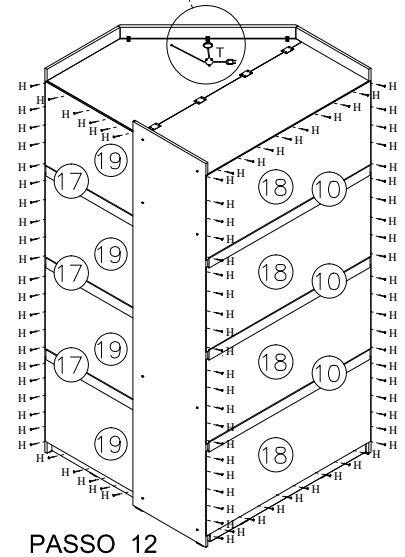
PASSO 08



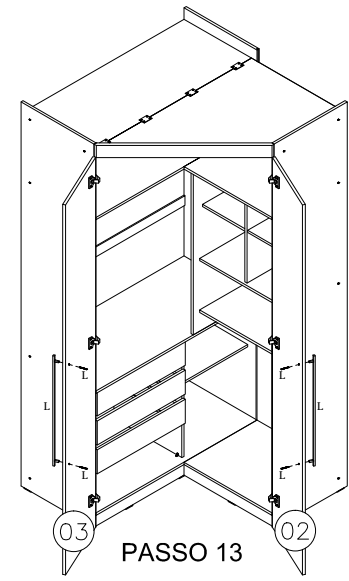
PASSO 10



PASSO 12



PASSO 13



ASPECTO FINAL

VERSO

