
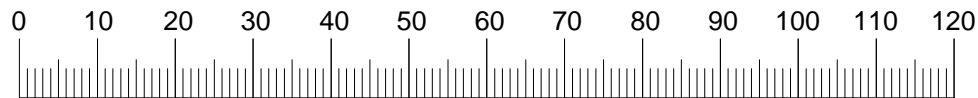


# ACESSÓRIOS

ITEM	DESCRIÇÃO	QTD.	ITEM	DESCRIÇÃO	QTD.
A	 PARAFUSO SOBERBO 5 x 50 mm	24	I	 PREGO 10 x 10 mm	44
B	 PARAFUSO CHATO 3,5 x 14 mm	58	J	 SAPATA LONGA COFFER 46 x 15 x 4 mm	04
C	 PARAFUSO FLANGEADO 4 x 14 mm	08	K	 SUPORTE ANGULAR JOMARCA	04
D	 CAVILHA 8 x 30 mm	16	L	 DOBRADIÇA 26mm COM CALÇO 3mm s/ Bucha	02
E	 CANTONEIRA ZAMAC	18	Q	 PUXADOR MUNDO 192 mm  PARAFUSO FLANGEADO 3,5 x 40 mm	02
F	 PARAFUSO UNIÃO AÇO 5 x 28 mm	04	V	 TAPA FURO ADESIVO 18 mm	12
G	 PARAFUSO FLANGEADO 4 x 40 mm	02	Z	 CORREDIÇA TELESCÓPICA 400 mm	01



Medidas em mm

## ATENÇÃO

Limpeza e Conservação

A limpeza do móvel deve ser efetuada somente com pano macio e seco.

Não utilizar produtos abrasivos ou similares, tais como:

Cera, álcool, detergentes, lustra-móveis, tiner, etc.

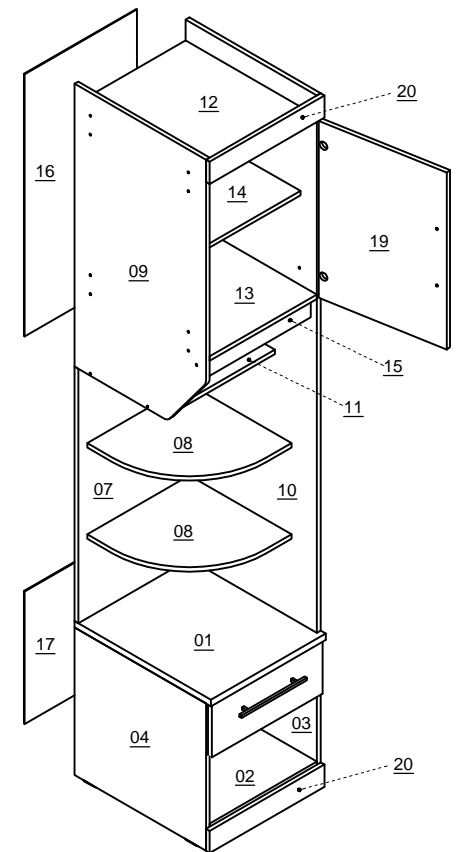
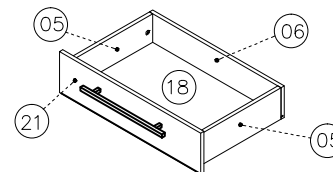
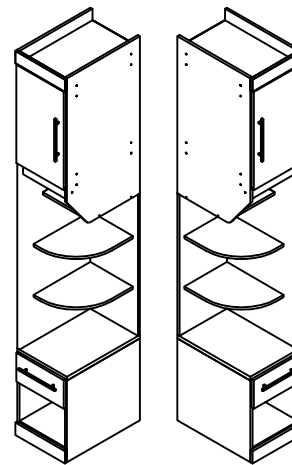
Para solicitar peças use o código da peça e a referência do produto.

**ROBEL - Ind. de Móveis Ltda.**

AV. FELICIANO SALES CUNHA N° 2999- JARDIM NOVO AEROPORTO  
CEP 15035-000 SÃO JOSÉ DO RIO PRETO  
FONE: +55 (17) 3203-0400 - FAX +55 (17) 3203- 0404  
e-mail: robel@robel.com.br - Site: www.robel.com.br



OBS: ESTE MÓDULO TEM A OPÇÃO DE MONTAGEM PARA O LADO DIREITO OU PARA O LADO ESQUERDO, SEGUIR AS ORIENTAÇÕES DO PASSO A PASSO



Módulo Supreme_Majestic Criado c_ Prateleiras 35cm						
CÓD.	DESCRIÇÃO	QTD	MEDIDAS			M.P.
			COMP	LARG	ESP.	
1	TAMPO DO CRIADO	1	0,350	0,515	22	MDF
2	BASE DO CRIADO	1	0,320	0,515	15	MDF
3	LATERAL DIREITA	1	0,500	0,515	15	MDF
4	LATERAL ESQUERDA	1	0,500	0,515	15	MDF
5	LATERAL GAVETA	2	0,385	0,115	15	MDF
6	CONTRA FUNDO	1	0,295	0,115	15	MDF
7	FUNDO DA PRATELEIRA	1	0,863	0,335	15	MDF
8	PRATELEIRA RECORTADA	2	0,400	0,300	15	MDF
9	LATERAL RECORTADA	1	0,960	0,515	15	MDF
10	LATERAL	1	1,823	0,515	15	MDF
11	PRATELEIRA INFERIOR	1	0,320	0,350	15	MDF
12	TAMPO SUPERIOR	1	0,320	0,515	15	MDF
13	PRETELEIRA	1	0,320	0,515	15	MDF
14	PRATELEIRA MÓVEL	1	0,320	0,450	15	MDF
15	TRAVESSA DE SUSTENTAÇÃO	1	0,320	0,075	22	MDF
16	FUNDO TRASEIRO Superior	1	0,890	0,340	2,8	MDF
17	FUNDO TRASEIRO	1	0,450	0,340	2,8	MDF
18	FUNDO GAVETA	1	0,280	0,400	2,8	MDF
19	PORTA	1	0,600	0,334	15	MDF
20	MOLDURA	2	0,350	0,075	15	MDF
21	FRENTE GAVETA	1	0,334	0,175	15	MDF

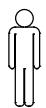
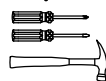
Módulo Supreme_Majestic Criado c_ Prateleiras 45cm						
CÓD.	DESCRIÇÃO	QTD	MEDIDAS			M.P.
			COMP	LARG	ESP.	
1	TAMPO DO CRIADO	1	0,450	0,515	22	MDF
2	BASE DO CRIADO	1	0,420	0,515	15	MDF
3	LATERAL DIREITA	1	0,500	0,515	15	MDF
4	LATERAL ESQUERDA	1	0,500	0,515	15	MDF
5	LATERAL GAVETA	2	0,385	0,115	15	MDF
6	CONTRA FUNDO	1	0,395	0,115	15	MDF
7	FUNDO DA PRATELEIRA	1	0,863	0,435	15	MDF
8	PRATELEIRA RECORTADA	2	0,400	0,400	15	MDF
9	LATERAL RECORTADA	1	0,960	0,515	15	MDF
10	LATERAL	1	1,823	0,515	15	MDF
11	PRATELEIRA INFERIOR	1	0,420	0,350	15	MDF
12	TAMPO SUPERIOR	1	0,420	0,515	15	MDF
13	PRETELEIRA	1	0,420	0,515	15	MDF
14	PRATELEIRA MÓVEL	1	0,420	0,450	15	MDF
15	TRAVESSA DE SUSTENTAÇÃO	1	0,420	0,075	22	MDF
16	FUNDO TRASEIRO Superior	1	0,890	0,440	2,8	MDF
17	FUNDO TRASEIRO	1	0,450	0,440	2,8	MDF
18	FUNDO GAVETA	1	0,380	0,400	2,8	MDF
19	PORTA	1	0,600	0,434	15	MDF
20	MOLDURA	2	0,450	0,075	15	MDF
21	FRENTE GAVETA	1	0,434	0,175	15	MDF

MÓDULO SUPREME\_MAJESTIC  
CRIADO C\_PRATELEIRAS 35cm e 45cm

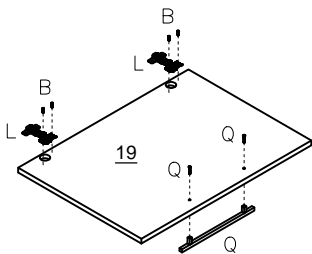
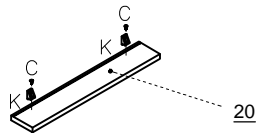
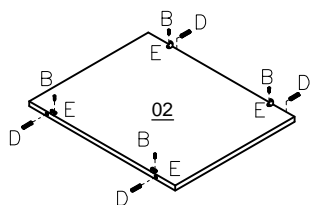
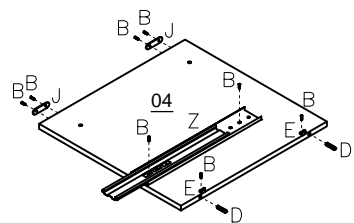
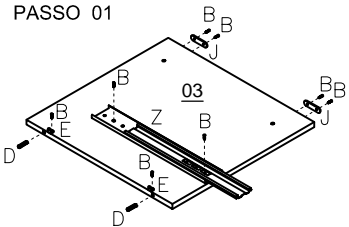
FRENTE

# SEQUÊNCIA PARA MONTAGEM

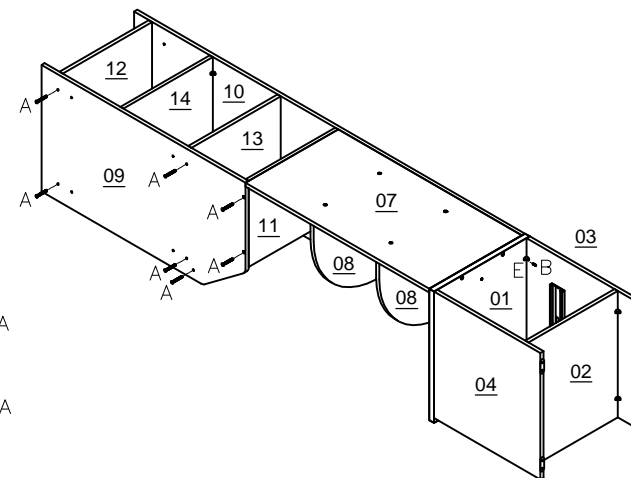
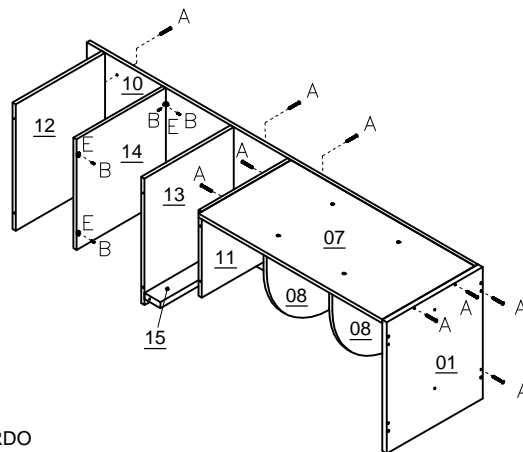
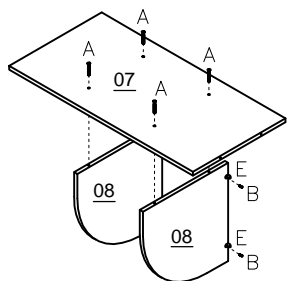
Necessário para Montagem



## PASSO 01

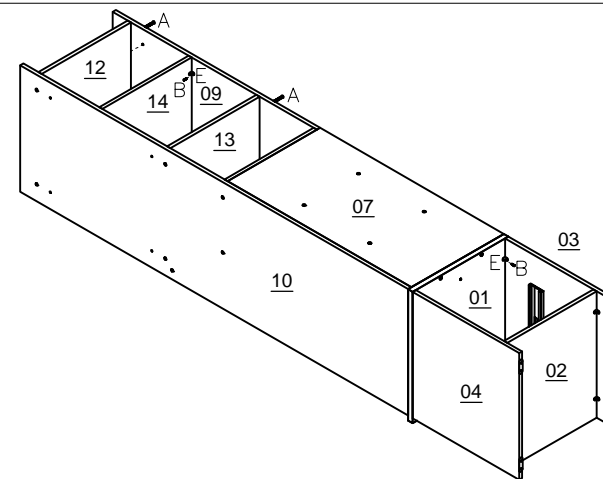
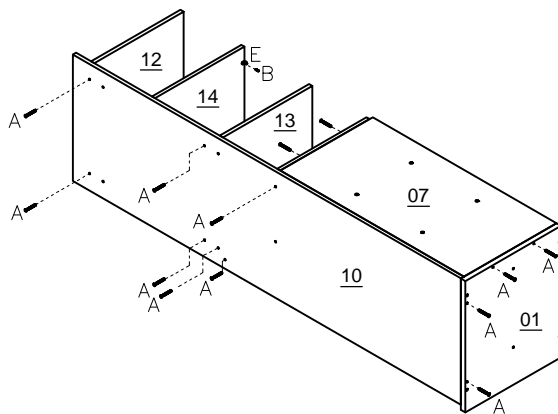
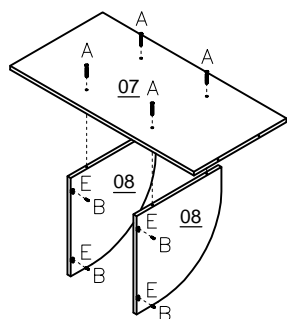


## PASSO 02



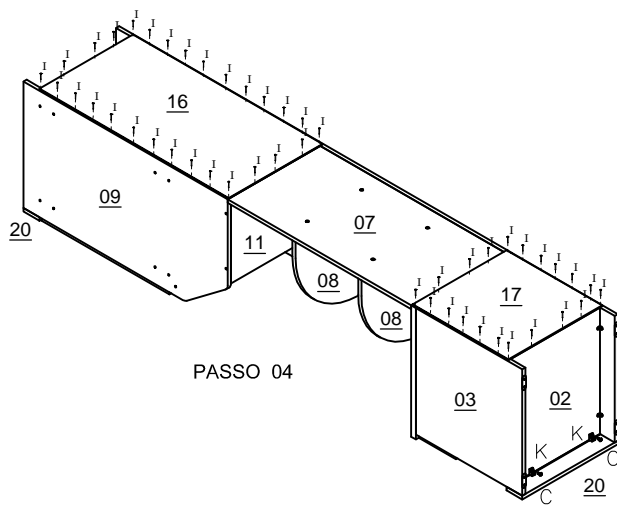
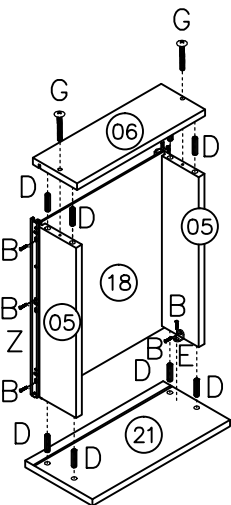
OBS: MONTAGEM PARA SER USADO NO LADO ESQUERDO

## PASSO 02



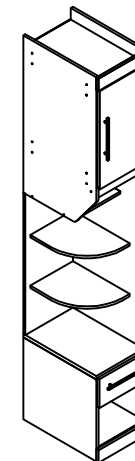
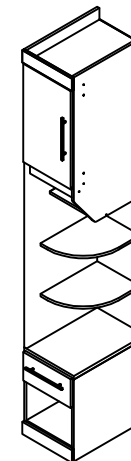
OBS: MONTAGEM PARA SER USADO NO LADO DIREITO

## PASSO 03



ASPECTO FINAL MONTAGEM PARA O LADO ESQUERDO

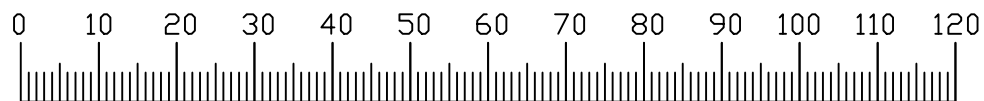
ASPECTO FINAL MONTAGEM PARA O LADO DIREITO



VERSO

# ACESSÓRIOS

CÓD.	DESCRIÇÃO	QTD.
A	SUPORE P/ TUBO OBLONGO 90°	01
B	PARAFUSO ROSCA FINA	01
C	TUBO OBLONGO 550mm	02
D	PARAFUSO FLANGEADO 3,5 x 25 mm	02
E	PARAFUSO CHATO 4,0 x 25 mm	06
F	PARAFUSO CHATO 3,5x14	34
G	SUPORE ANGULAR	04
H	CANTONEIRA ZAMAC	04
I	DOBRADIÇA 26mm ( AL2 45° ) ALBRAS	04
J	PUXADOR MUNDO 608 mm PARAFUSO FLANGEADO 3,5 x 40 mm	01
K	PARAFUSO FLANGEADO 4x14 mm	08
L	PREGO 10x10	70
M	SAPATA PLÁSTICA	05
N	PARAFUSO SOBERBO 5 x 50mm	24
O	SUPORE OBLONGO	02
P	PARAFUSO UNIÃO 5 x 28mm	04
Q	TAPA FURO 5 mm	08

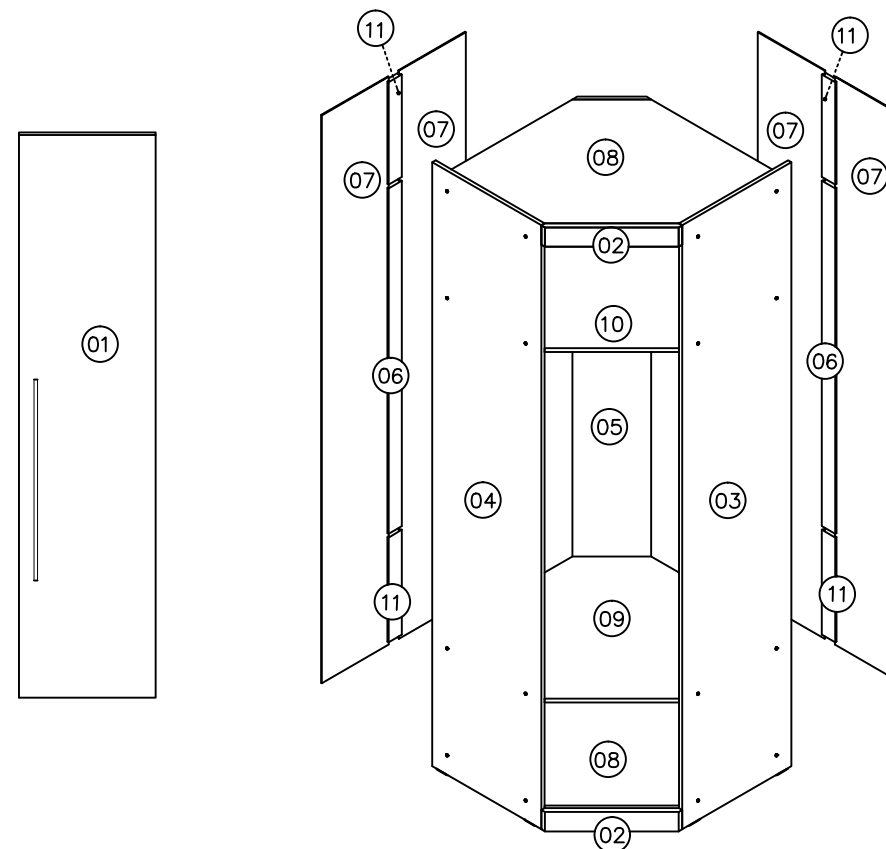


Medidas em mm



ROBEL - Ind. de Móveis Ltda.

AV. FELICIANO SALES CUNHA N° 2999- JARDIM NOVO AEROPORTO  
CEP 15035-000 SÃO JOSÉ DO RIO PRETO  
FONE: +055 (17) 3203-0400 - FAX +055 (17) 3203- 0404  
e-mail: robel@robel.com.br - Site: www.robel.com.br

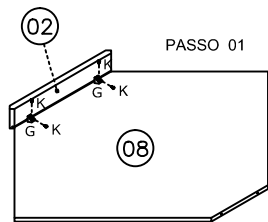
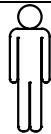


CÓD.	DESCRIÇÃO	QTD	MEDIDAS			M.P.
			COMP	LARG	ESP.	
1	PORTA	1	2,185	0,434	15	MDF
2	MOLDURA	2	0,447	0,075	22	MDF
3	LATERAL DIREITA	1	2,345	0,489	15	MDF
4	LATERAL ESQUERDA	1	2,345	0,489	15	MDF
5	Lateral de APOIO TRASEIRO	1	2,275	0,250	15	MDF
6	PINÁZIO	2	1,345	0,060	15	MDF
7	FUNDO TRASEIRO	4	2,205	0,300	3	MDF
8	TAMPO e BASE	2	0,790	0,790	15	MDF
9	PRATELEIRA	1	0,790	0,790	15	MDF
10	TAMPO DO MALEIRO	1	0,790	0,790	15	MDF
11	PINÁZIO	4	0,400	0,060	15	MDF

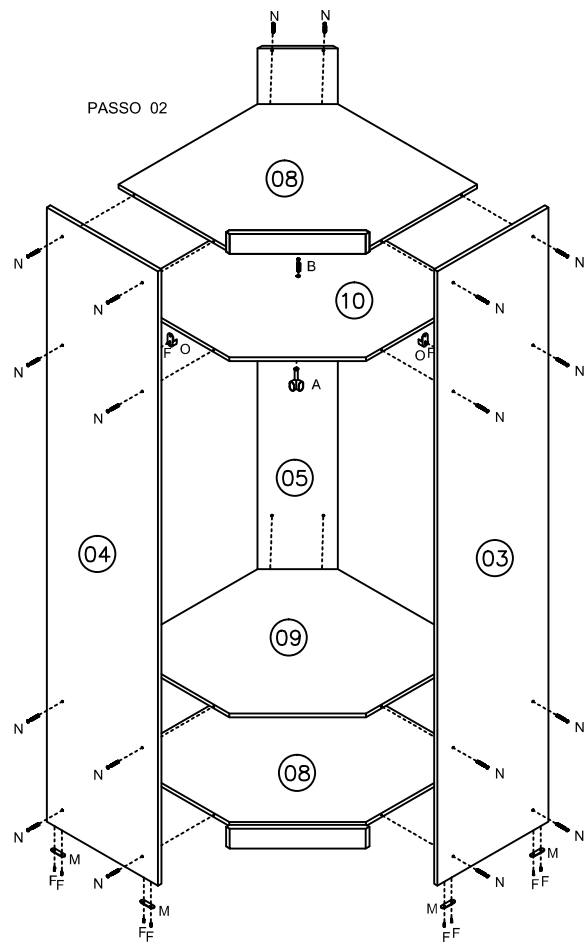
**MÓDULO SUPREME\_MAJESTIC**  
**CANTO OBLIQUO**

FRENTE  
VERSÃO - 3

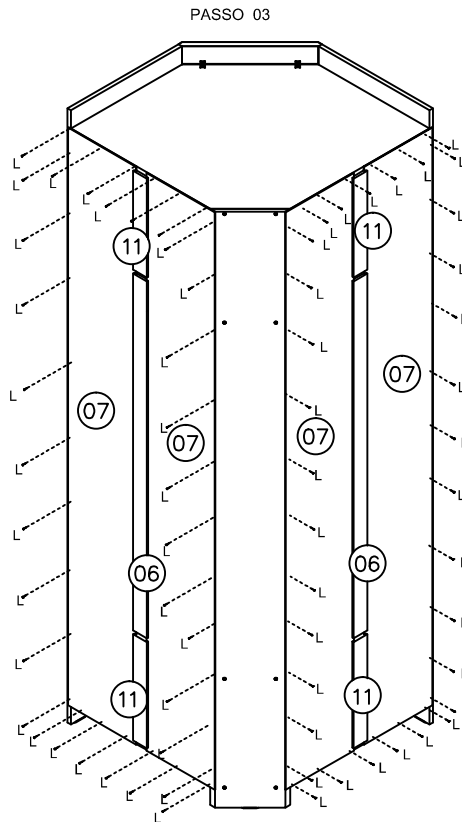
Necessário para Montagem  
NÃO FORNECIDOS PELA EMPRESA



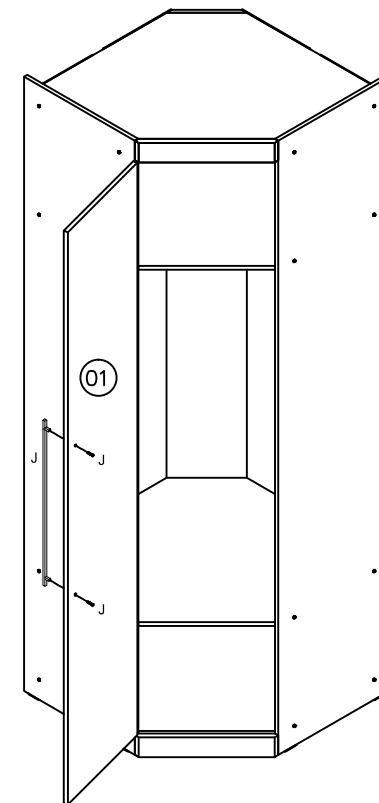
PASSO 01



PASSO 02

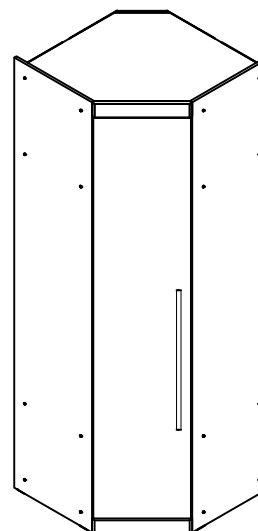
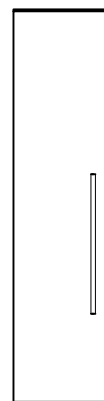


PASSO 03

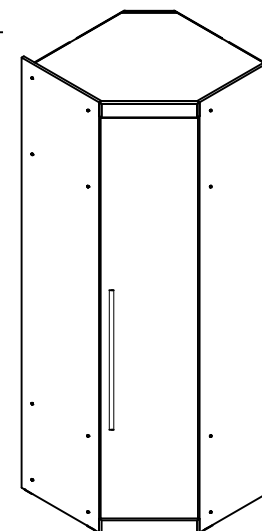


PASSO 04

ASPECTO FINAL



Montagem da Porta  
do Lado Esquerdo

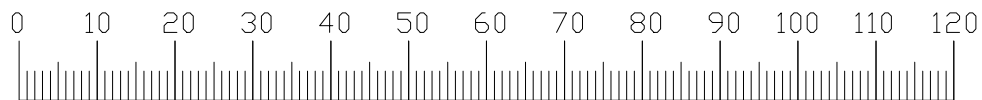


Montagem da Porta  
do Lado Direito

VERSO  
VERSÃO - 3

# ACESSÓRIOS

CÓD.	DESCRIÇÃO	QTD.
A	PARAFUSO CHATO 3,5 x 14 mm	106
B	PARAFUSO SOBERBO 5 x 50 mm	08
C	SAPATA LONGA COFFER	04
D	TAPA FURO ADESIVO 18 mm	08
E	CANTONEIRA ZAMAC	22
F	SUPORTE ANGULAR	06
G	PARAFUSO FLANGEADO 4 x 14 mm	12
H	PREGO 10 x 10 mm	56
I	PARAFUSO FLANGEADO 4 x 40 mm	14
J	PARAFUSO UNIÃO AÇO 5 x 28 mm	04
K	CAVILHA 8 x 30 mm	24
L	DOBRADIÇA 35 mm + CALÇO 3 mm S_ BUCHA	06
M	PUXADOR MUNDO 608 mm PARAFUSO FLANGEADO 3,5 x 40 mm	02
N	JOGO CORREDIÇA TELESCÓPICA 400 mm	03



Medidas em mm

## ATENÇÃO

### Limpeza e Conservação

A limpeza do móvel deve ser efetuada somente com pano macio e seco.

Não utilizar produtos abrasivos ou similares, tais como:

Cera, álcool, detergentes, lustra-móveis, tiner, etc.

Para solicitar peças use o código da peça e a referência do produto.

### Dicas de Montagem

- Sr. Montador, oriente o Cliente quanto o manuseio e conservação do produto.

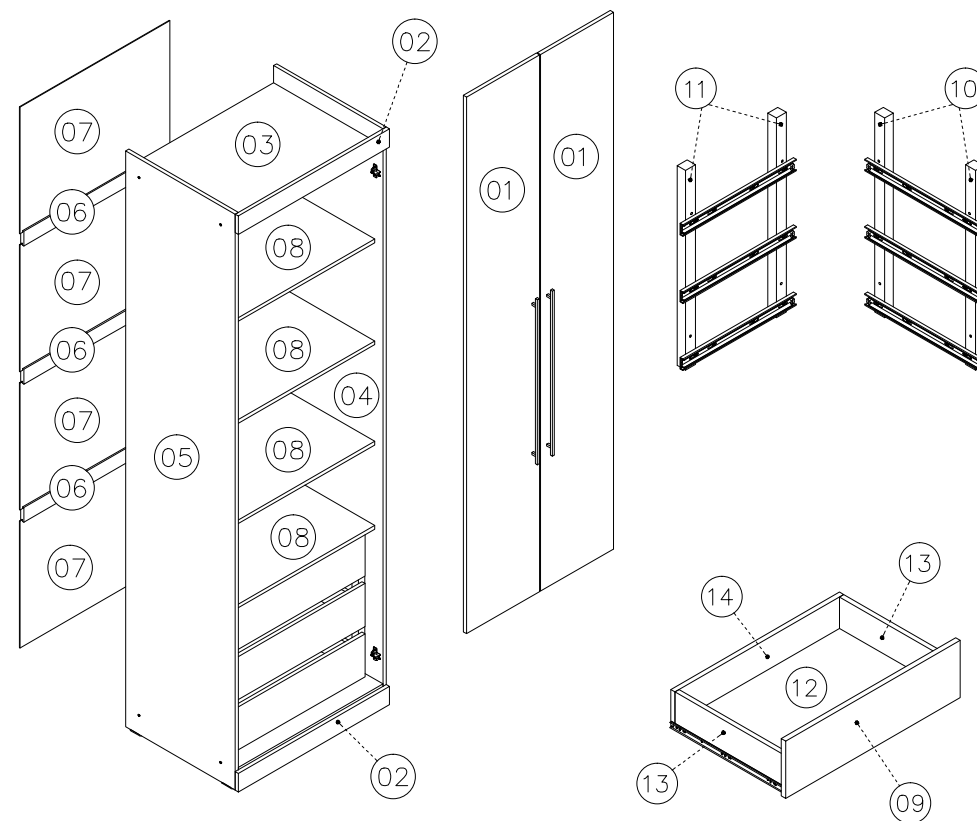
- Após a montagem entregue este manual de montagem ao cliente.

-Qualquer dúvida entre em contato conosco.



ROBEL - Ind. de Móveis Ltda.

AV. FELICIANO SALES CUNHA N° 2999- JARDIM NOVO AEROPORTO  
CEP 15035-000 SÃO JOSÉ DO RIO PRETO  
FONE: +055 (17) 3203-0400 - FAX +055 (17) 3203- 0404  
e-mail: robel@robel.com.br - Site: www.robel.com.br

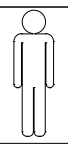
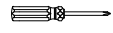


CÓD.	DESCRIÇÃO	QTD	MEDIDAS			M.P.	CÓD.	DESCRIÇÃO	QTD	MEDIDAS			M.P.
			COMP	LARG	ESP.					COMP	LARG	ESP.	
1	PORTA	2	2,185	0,434	15	MDF	8	PRATELEIRA	4	0,860	0,475	15	MDF
2	MOLDURA	2	0,890	0,075	15	MDF	9	FRENTE GAVETA	3	0,790	0,175	15	MDF
3	TAMPO e BASE	2	0,860	0,515	15	MDF	10	DISTANCIADOR GAVETA DIR.	2	0,610	0,030	30	MDF
4	LATERAL DIREITA	1	2,345	0,515	15	MDF	11	DISTANCIADOR GAVETA ESQ.	2	0,610	0,030	30	MDF
5	LATERAL ESQUERDA	1	2,345	0,515	15	MDF	12	FUNDO GAVETA	3	0,760	0,400	2,8	MDF
6	PINÁZIO	3	0,860	0,060	15	MDF	13	LATERAL GAVETA	6	0,385	0,115	15	MDF
7	FUNDO TRASEIRO	4	0,885	0,516	2,8	MDF	14	CONTRA FUNDO	3	0,775	0,115	15	MDF

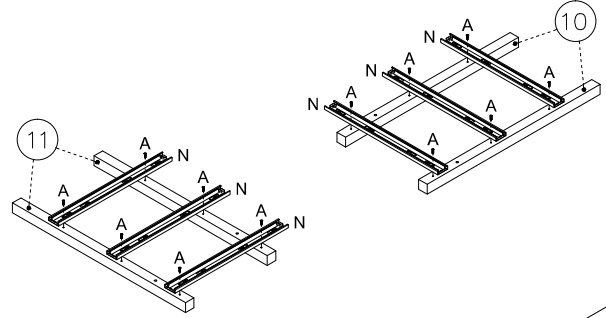
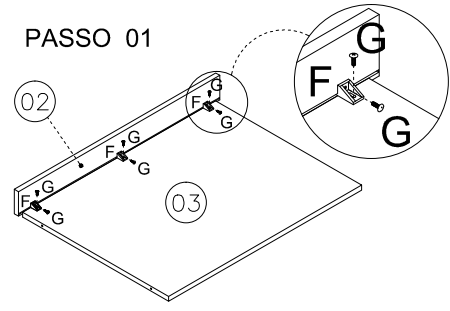
## MÓDULO SUPREME\_MAJESTIC 2 PORTA 89cm 3GAVETAS e PRATELEIRA

FRENTE

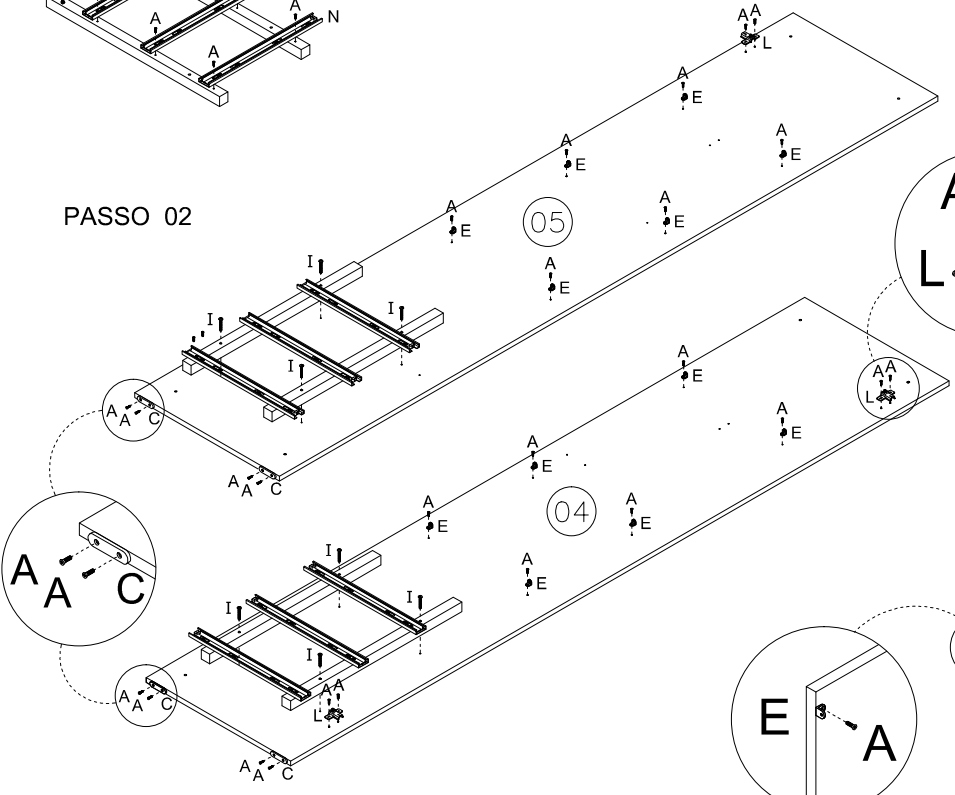
Necessário para Montagem  
NÃO FORNECIDOS PELA EMPRESA



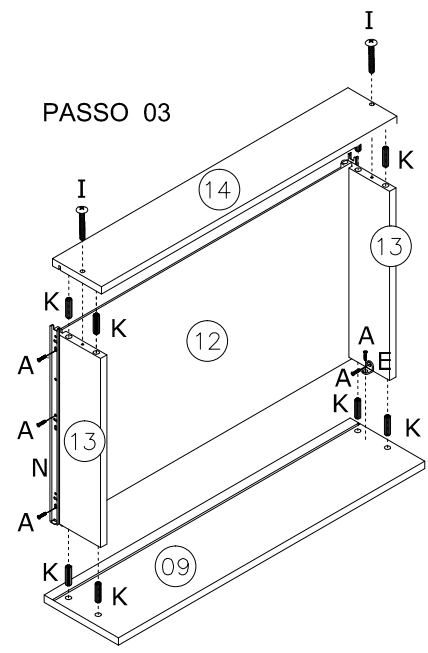
PASSO 01



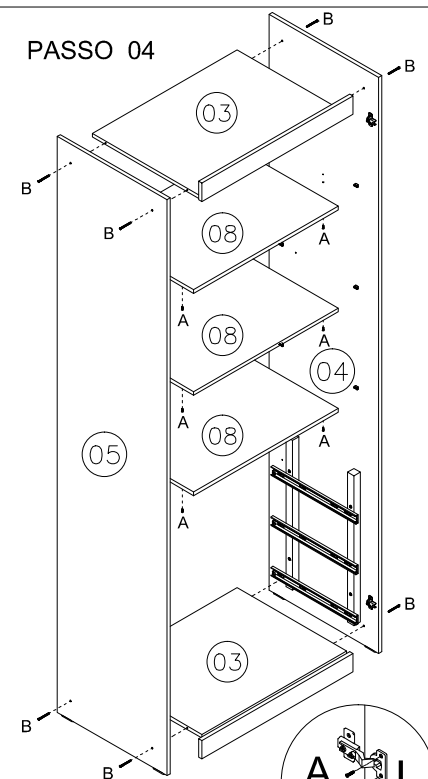
PASSO 02



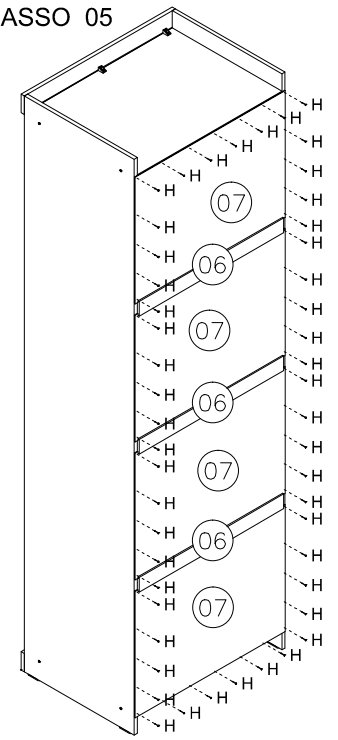
PASSO 03



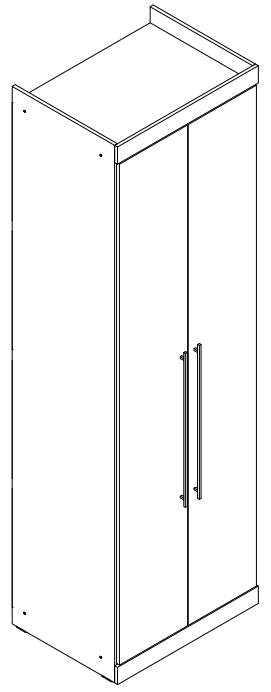
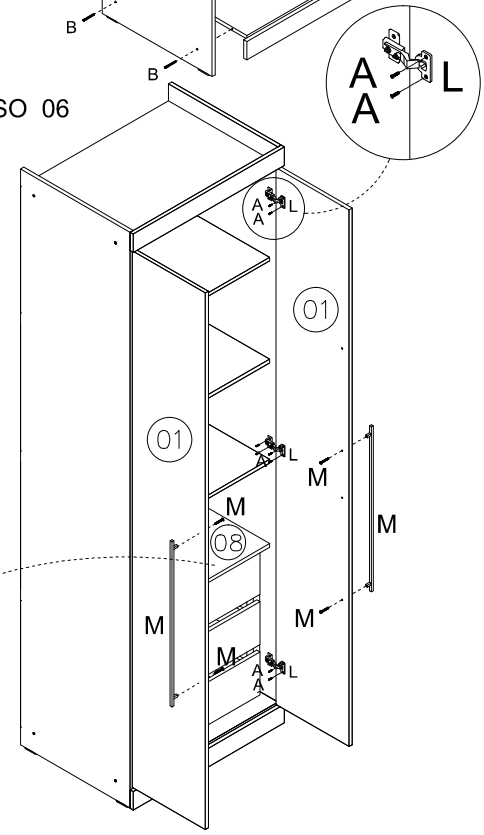
PASSO 04



PASSO 05



PASSO 06



ASPECTO FINAL

VERSO