

Home Suspenso Malibu 2.2

LISTA DE PEÇAS

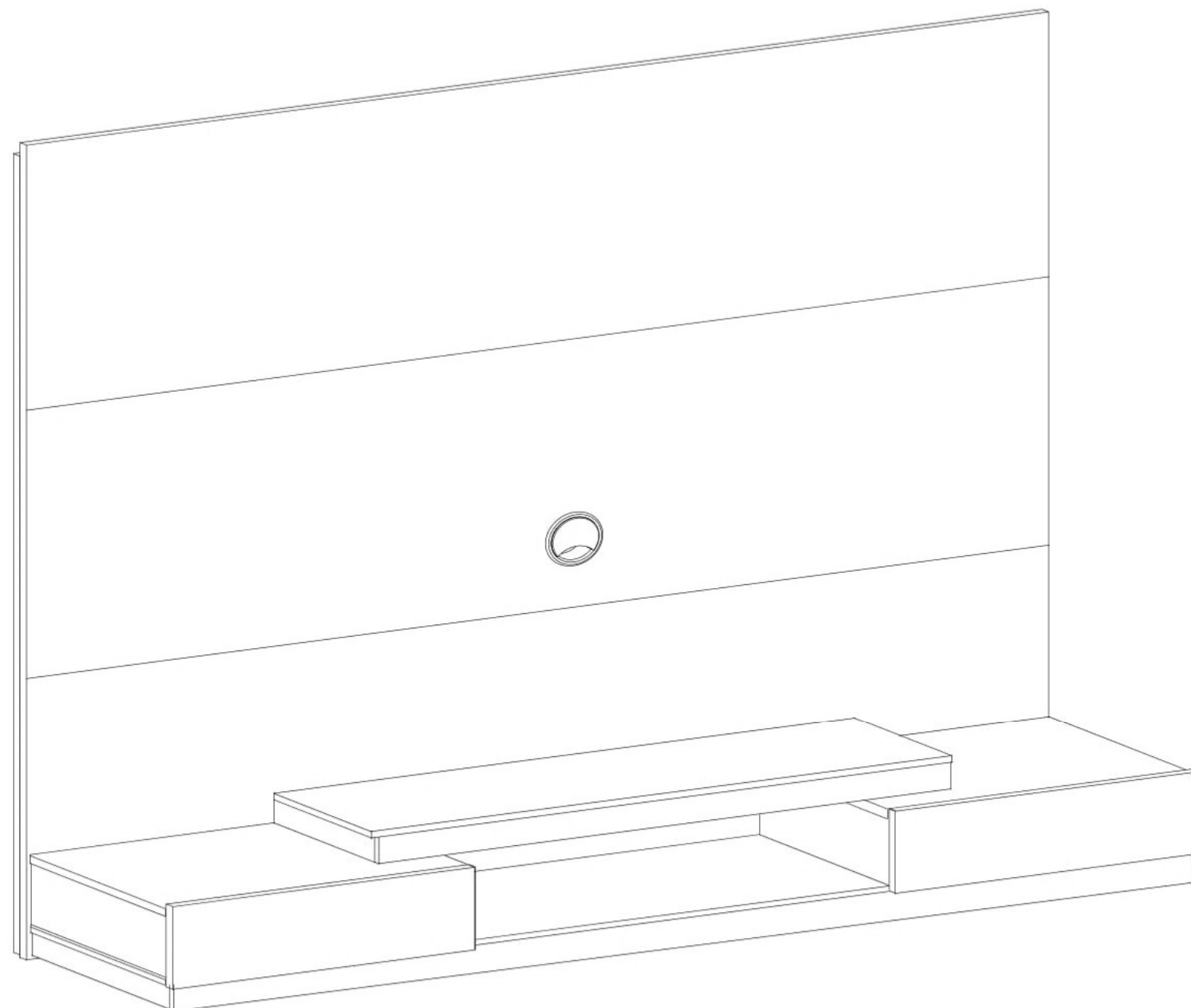
N°	Cód.	Descrição de Peças	QTD.
01	-	Tampo tv	01
02	-	Apoio interno do tampo tv	01
03	-	Vista Lateral Esquerdo e Direito do Tampo tv	02
04	-	Vista Frontal do tampo tv	01
05	-	Tampo do Nicho Esquerdo	01
06	-	Tampo do Nicho Direito	01
07	-	Lateral Direita do Nicho	02
08	-	Lateral Esquerda do Nicho	02
09	-	Base	01
10	-	Apoio interno da Base	02
11	-	Vista Lateral Esquerdo e Direito da Base	02
12	-	Vista Frontal da Base	01
13	-	Painel Superior	01
14	-	Painel Central	01
15	-	Painel Inferior	01
16	-	Sarrafo Traseiro Lateral	02
17	-	Sarrafo Central	03
18	-	Fixação Painel/Parede	02
19	-	Frente de Gaveta Direita	01
20	-	Frente de Gaveta Esquerda	01
21	-	Lateral de Gaveta	04
22	-	Contra Fundo de Gaveta	02
23	-	Fundo de Gaveta (47,5 x 29,5 x 03)	02

LISTA DE PEÇAS

N°	Acessórios	Qtd.	N°	Acessórios	Qtd.
A	Parafuso 3,5 x 40 	18	J	Cantoneira p. Gaveta 	18
B	Parafuso 3,5 x 12 	52	K	Passa Fio 	01
C	Parafuso 4,0 x 25 	63	L	Bucha de Parede 8mm 	10
D	Parafuso 5,0 x 60 	08	M	Par de Corrediça 	02
E	Cavilha 6 x 30 	45	N	Etiqueta 	01
F	Cavilha 6 x 55 	04	O	Sachet de Cola 	01
G	Parafuso 5,0 x 80 	06	P	Etiqueta p/ Fundo 	01
H	Pino girofix Simples 	04	Q	Giz de Correção 	01
I	Castanha girofix 	04	R	Adesivo Tapa Furo 	06
			S	Porca Cilindrica 9 x 12 	16

DESEMBALANDO

Identifique todas as peças e deixe-as de pé, nunca coloque umas sobre as outras. Utilize a própria embalagem como tapete para a montagem do produto.

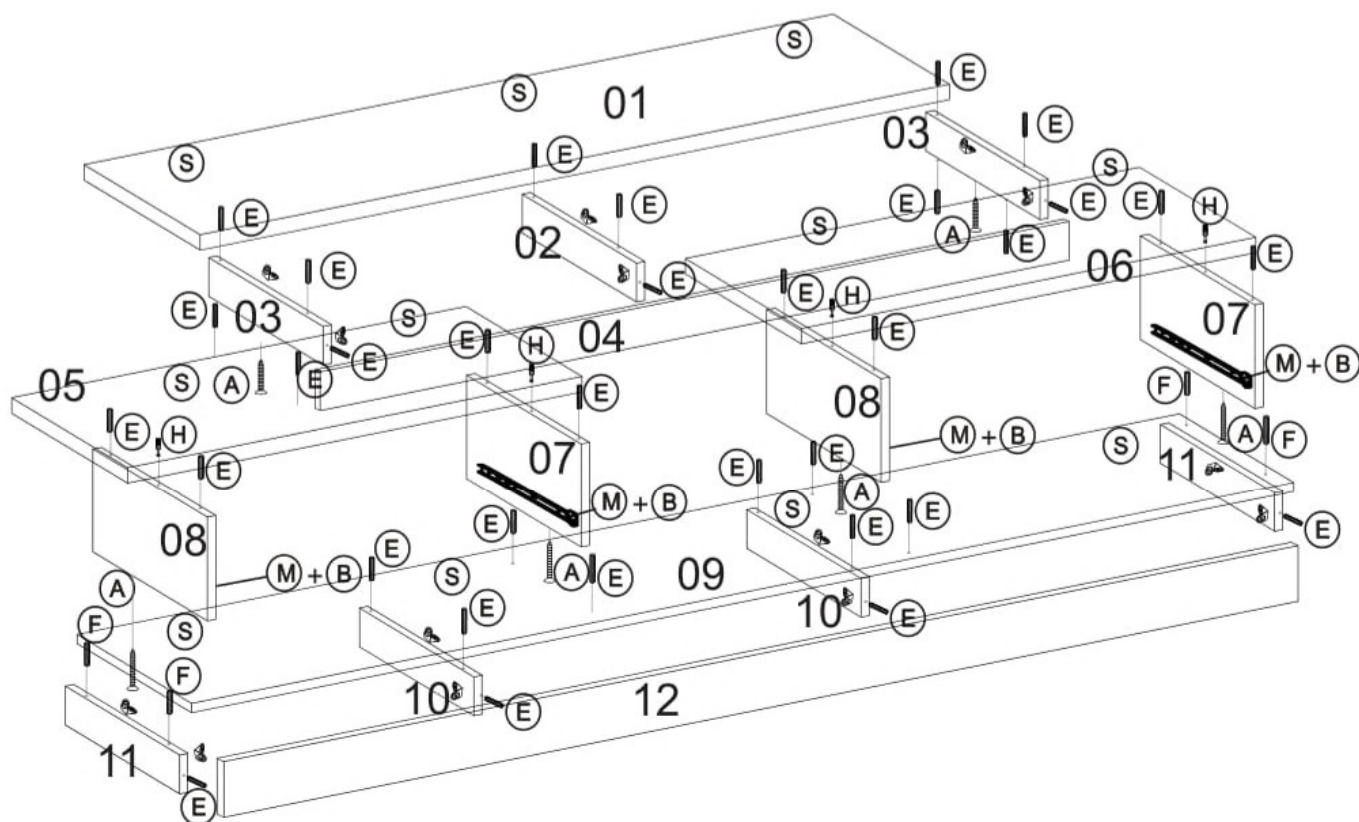


PARA A LIMPEZA E CONSERVAÇÃO DO SEU MÓVEL



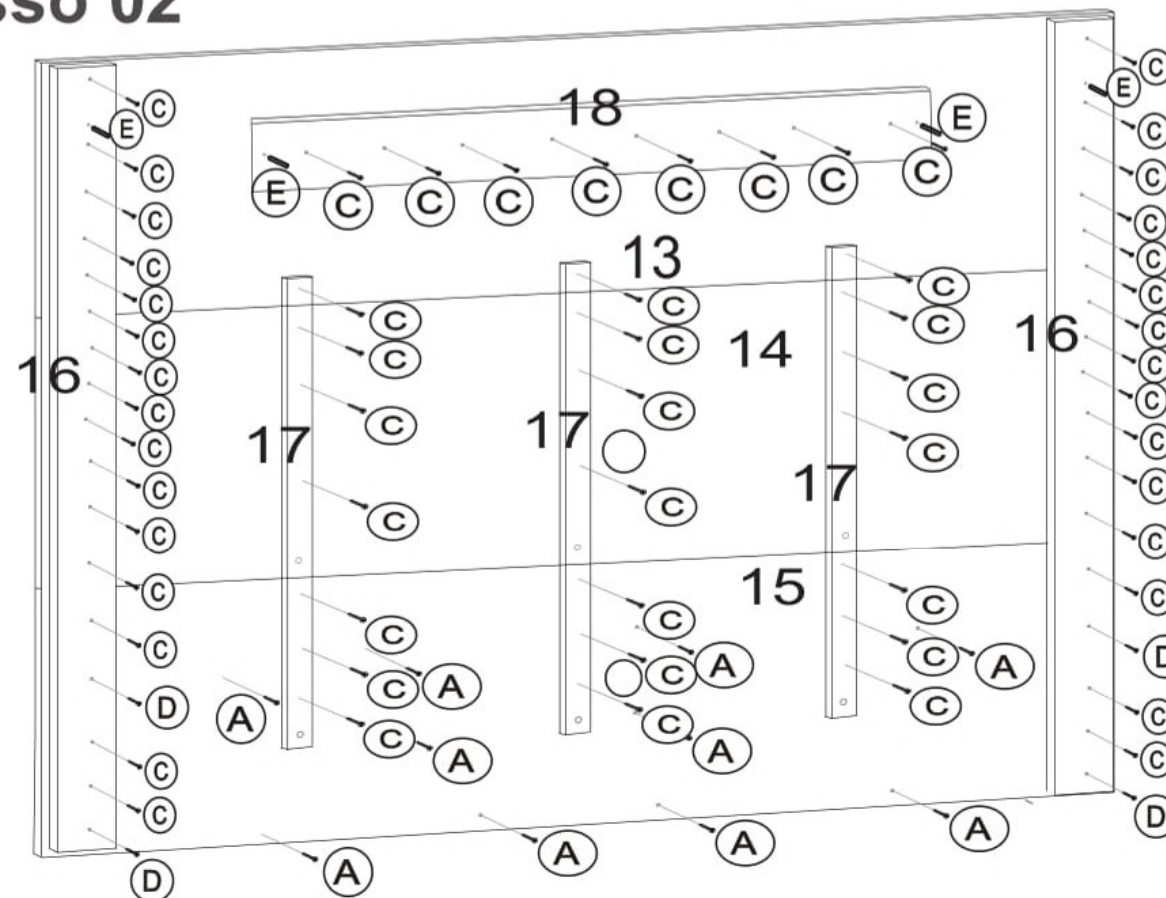
Não use produtos abrasivos como Álcool, Solventes, Acetona e etc...
Use somente um pano macio e seco.

Passo 01



INICIE PELA MONTAGEM DO NICHU

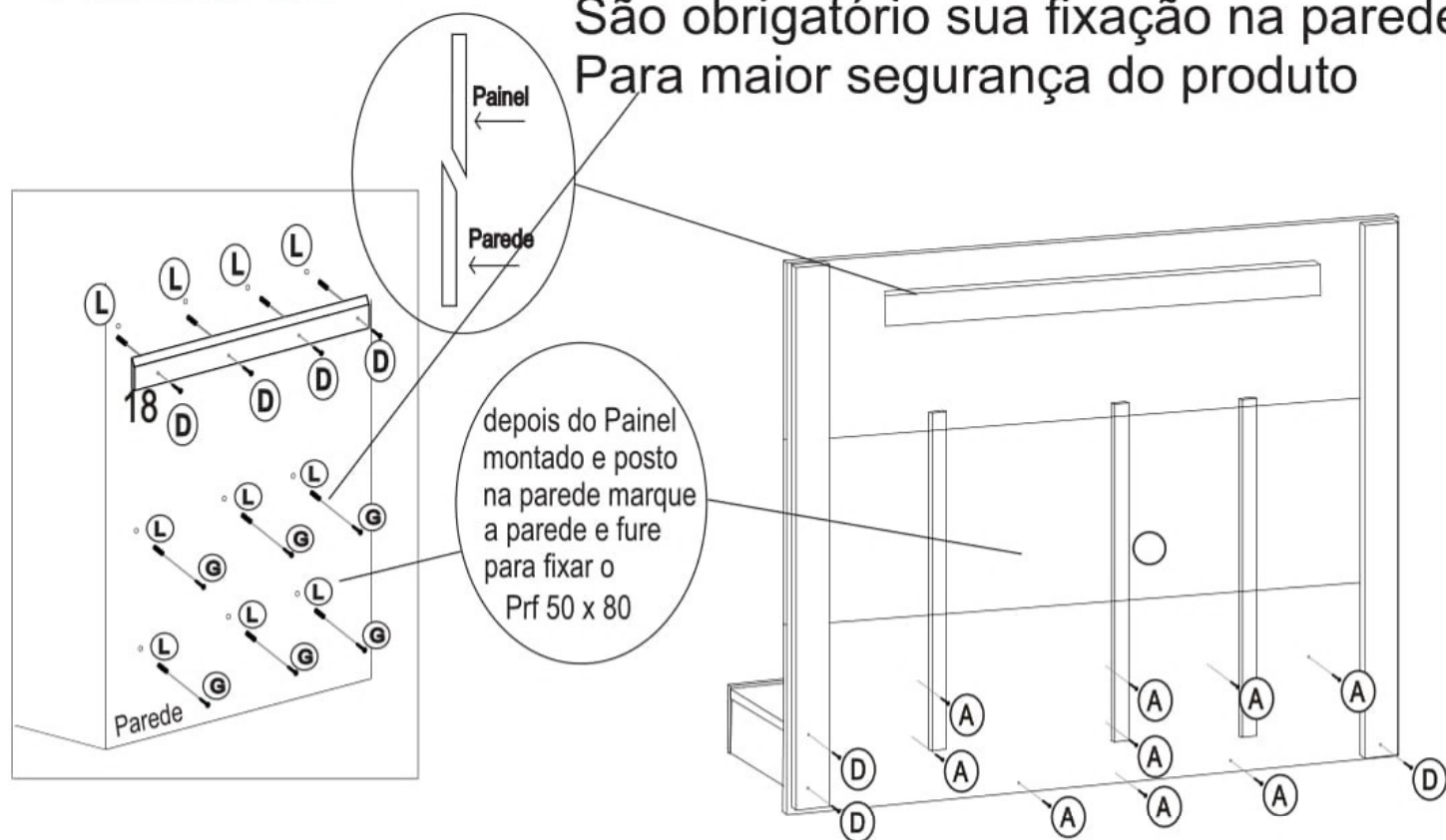
Passo 02



EM SEGUIDA, MONTE O PAINEL

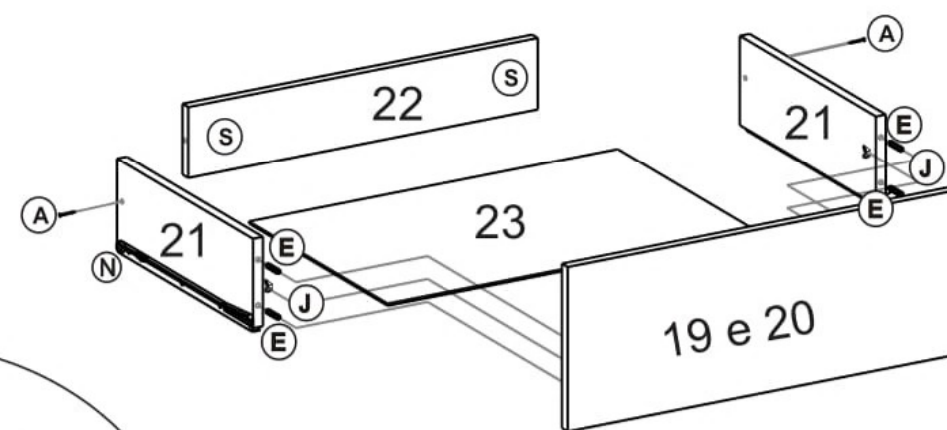
Passo 03

Atenção os parafusos 5,0 x 80
São obrigatório sua fixação na parede
Para maior segurança do produto



ADICIONE O NICHU NA PARTE FRONTAL DO PAINEL

Passo 04



Amigo Montador
Ao montar a Gaveta
posicione a corrediça
na parte inferior
da lateral da Gaveta

POR FIM. FAÇA A MONTAGEM DAS GAVETAS E ADICIONE-AS AO MÓVEL