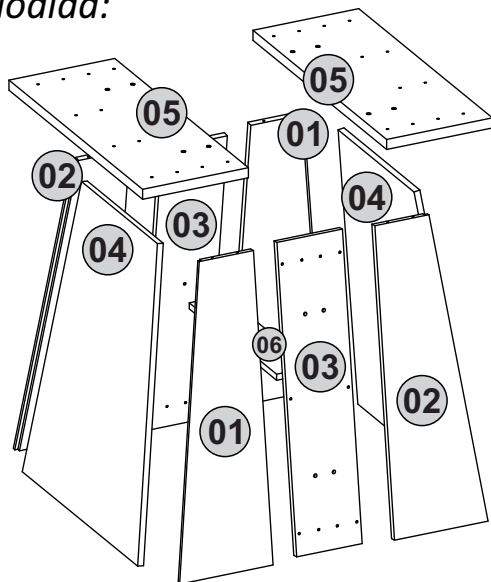
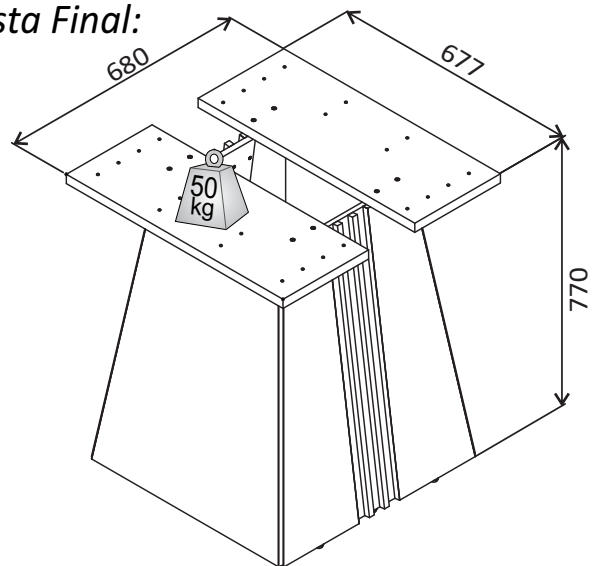


14176 - BASE ITÁLIA 600MM

Vista Explodida:



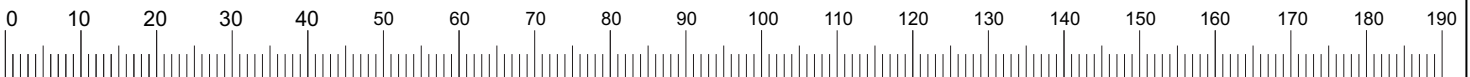
Vista Final:



Nº	PEÇAS	PIECES	PIEZAS	BRANCO LACA / DEMOLIÇÃO	CASTANHO BX	RÚSTICO MALBEC	MEDIDAS	Qt.
01	Lateral Trapézio	Trapezoidal lateral	Lado del trapecio	14158.052	14158.051	14158.047	747x237x15	2
02	Lateral Trapézio	Trapezoidal lateral	Lado del trapecio	14159.052	14159.051	14159.047	747x237x15	2
03	Apoio do Aplique	Details Support	Soporte Detalles	14160.054	14160.051	14160.047	747x166x15	2
04	Lateral	Side	Lateral	14161.052	14161.051	14161.047	747x585x15	2
05	Apoio do Tampo	Cover Support	Soporte Cubierta	14162.000	14162.000	14162.000	677x268x25	2
06	Trava	Lock	Bloqueo	14163.000	14163.000	14163.000	450x90x15	1

Cod. Assist. Técnica	Cód.	Acessórios/ Accessories/ Accesorios			Qt.	ACESSÓRIOS EM TAMANHO REAL 1 X 1	
8440	A	Cantoneira Met. 18x18mm	Metal Bracket 18x18mm	Soporte de Metal 18x18mm	4	C	Cavilha 8x20
12335	B	Cantoneira Met. 55x18x18mm	Metal Bracket 55x18x18mm	Soporte de Metal 55x18x18mm	12		
170	C	Cavilha 8x20mm	Dowel 8x20mm	Pin 8x20mm	16	H	Parafuso 5,0 x 50
156	D	Cavilha 6x30mm	Dowel 6x30mm	Pin 6x30mm	2		
172	E	Parafuso 4,0x25 Cab. Chata	Screw 4,0x25 Flathead	Tornillo 4,0x25 Cab. Plana	20	ENTENDENDO OS CÓDIGOS: 8836.019 ↓ Cód. da Cor ↓ Cód. da peça	
1038	F	Parafuso 4,0x35 Cab. Chata	Screw 4,0x35 Flathead	Tornillo 4,0x35 Cab. Plana	24		
159	G	Parafuso 4,0x14 Cab. Flang.	Screw 4,0x14 Head Flange	Tornillo 4,0x14 Cab. Embr.	56		
1049	H	Par. 5,0x50 Sem Ponta CC	Sc. 5,0x50 w/o tip Flathead	Tor. 5,0x50 Sin Punta CP	8		
1068	I	Prego 10x10 com cabeça	Nail 10x10 with head	Clavo 10x10	6		
8443	J	Sapata Deslizadora 15x6	Sliding Shoe 15x6	Zapata Deslizadora 15x6	6		
13361	K	Aplique Castanho BX	Detail Castanho BX	Detalle Castanho BX	4		
13362		Aplique Rústico Malbec	Detail Rústico Malbec	Detalle Rústico Malbec			
13363		Aplique Demolição	Detail Demolição	Detalle Demolição			

Medidas em mm



Instruções para a montagem do produto:

Separe as peças e acessórios de maneira organizada.
Separate the parts and accessories in an organized way.
Separe las piezas y accesorios de forma organizada

Forrar o chão com o papelão das embalagens.
Cover the floor with the cardboard from the pack.
Cubra el suelo con el papelón de los embalajes.

É necessário uma pessoa para montar o produto.
It's necessary one person to assembly the product.
Se requiere una persona para montar el producto.

Ferramentas necessárias
(não fornecidas)



Cuidados para conservação e limpeza do móvel:

Não molhar o móvel e não expor em lugar úmido.
Do not moisten the furniture and not to expose in moist places.
No moje el mueble y no ponga en local humedo.

Não expor o móvel próximo de fontes de calor.
Do not expose furniture next to heat sources.
No exponga el mueble cerca de fuentes emitan calor.

Não usar produtos abrasivos.
Do not use abrasive products.
No utilice productos abrasivos.

Limpe com flanela limpa e seca.
For cleaning use a clean and dry cloth.
Limpe con franela limpia e seca.

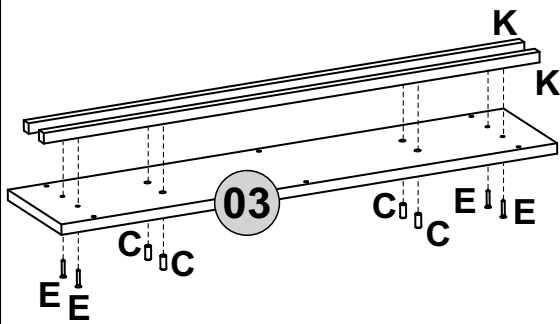
2017 Atualizado em - Up-to-date on Modernization en
31/03/2017 | CDIP-009-14176 Revisão - 01



Ao solicitar assistência, informe o número da peça e código do acessório
When requesting assistance, tell the part number and serial number of accessory
Al solicitar asistencia, informe el número de pieza y número de serie del accesorio

14176 - BASE ITÁLIA 600MM

- 1º**
- C** Cavilha 8x20
 - E** Parafuso 4,0x25
 - K** Aplique

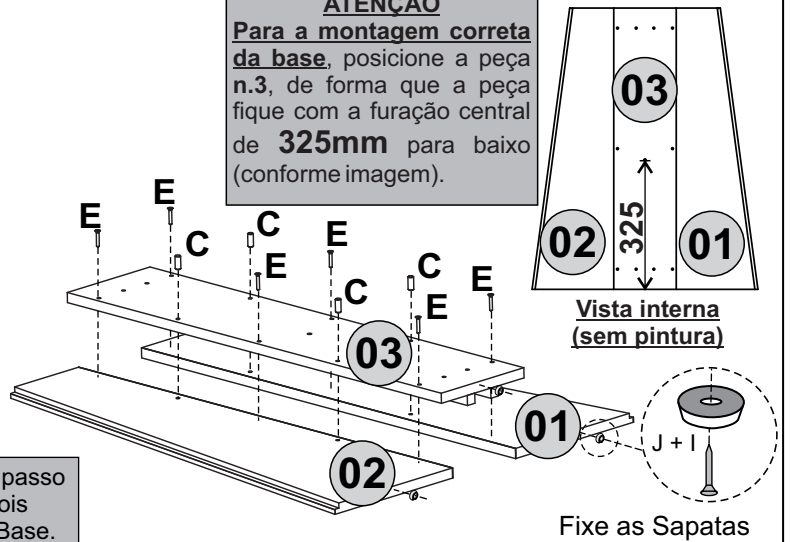


Repetir o passo para a outra peça nº3

- 2º**
- C** Cavilha 8x20
 - E** Parafuso 4,0x25
 - I** Pregos 10x10
 - J** Sapata Deslizadora

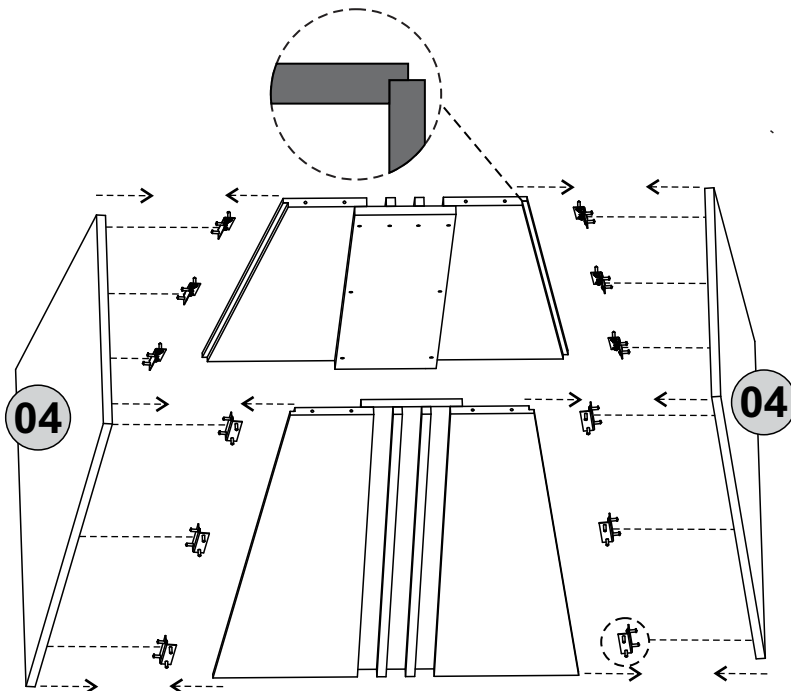
Repetir o passo para os dois lados da Base.

ATENÇÃO
Para a montagem correta da base, posicione a peça n.3, de forma que a furação central de 325mm para baixo (conforme imagem).

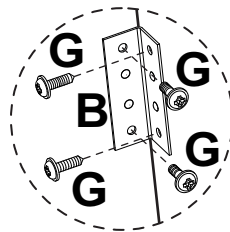


- 3º**
- B** Cant. Met. 55x18x18
 - G** Parafuso 4,0x14 CF

Detalhe do encaixe das peças

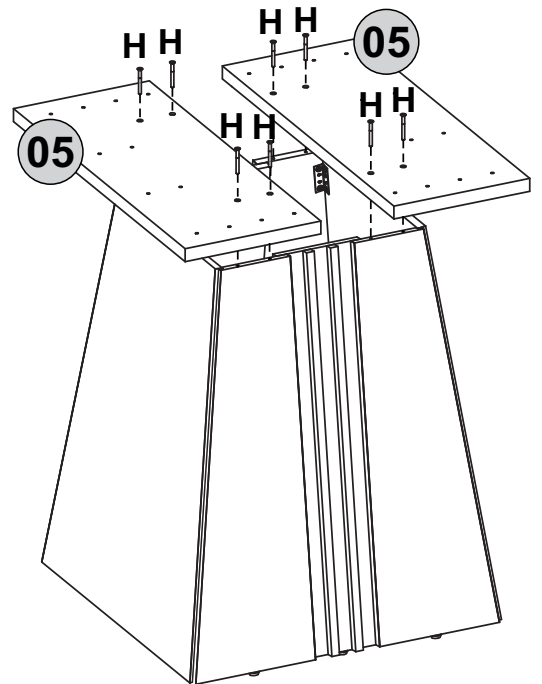


Atenção:
Fixe 3 Cantoneiras em cada canto da Base.



- 4º**
- H** Parafuso 5,0x50 CC

Posicione a peça nº5 de forma que a furação coincida com a furação da peça 1 e 2, para só assim fixar o parafuso.



- 5º**
- A** Cantoneira Metálica
 - D** Cavilha 6x30
 - G** Parafuso 4,0x14

ATENÇÃO:

Encaixe as cavilhas na peça n.06. Com a base virada com a peça n.05 apoiada no piso, fixe a trava iniciando o encaixe em um dos lados da base finalizando no lado oposto. Para finalizar utilize o acessório A e G.

