



BALCÃO 3 PORTAS

MÓVEIS

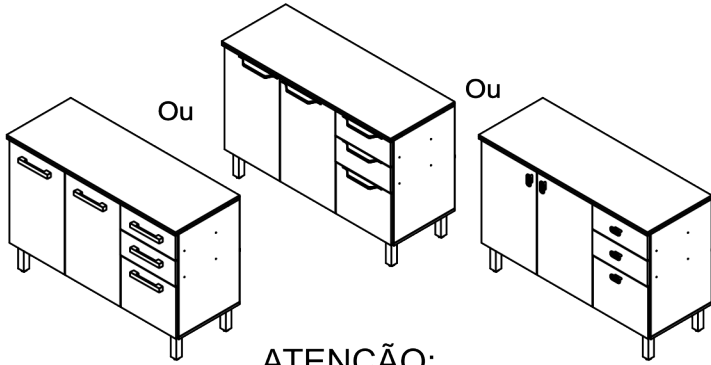
www.chfmoveis.com.br

32 3577-3900
32 3577-3902



Rua Geraldo Paro, 322
Bairro Belo Horizonte
Rodeiro - MG
CEP:36.510-000

MODELOS: ÁVILA,

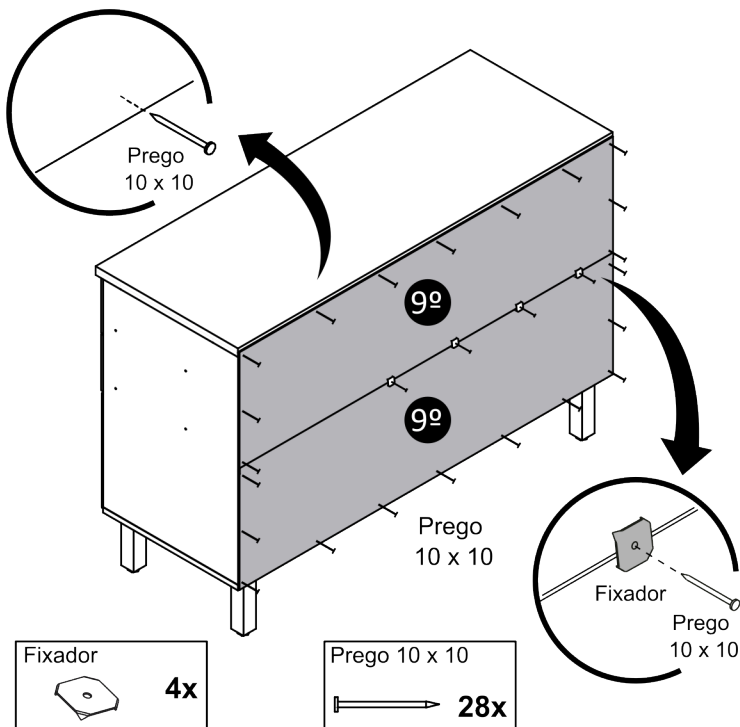


ATENÇÃO:

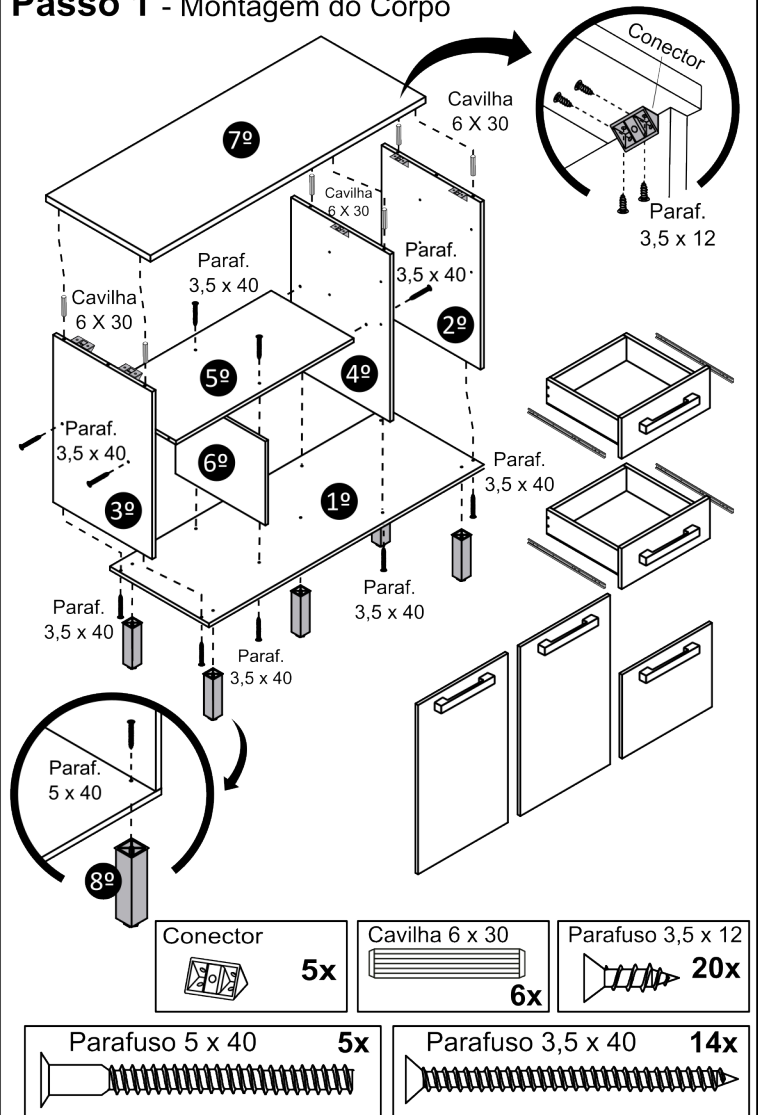
Ao Solicitar assistência, informe o número da peça, ou o nome do acessório

LISTAGEM DE PEÇAS		
SEQUÊNCIA	CÓDIGO	PEÇA
1º	23784	BASE
2º	23745	LATERAL
3º	23745	LATERAL
4º	23745	DIVISÃO
5º	23712	PRATELEIRA
6º	23787	DIVISÃO
7º	23785	TAMPO
8º	21992	PÉ
9º	23793	COSTA
10º	22578	FRENTE GAVETA
11º	22474	LATERAL GEVETA
12º	22474	LATERAL GEVETA
13º	22579	TRASEIRO GAVETA
14º	22581	FUNDO GAVETA
15º	466	CORREDIÇA
16º	22543	PORTA ALTA 40
17º	22577	PORTA PEQUENA 40

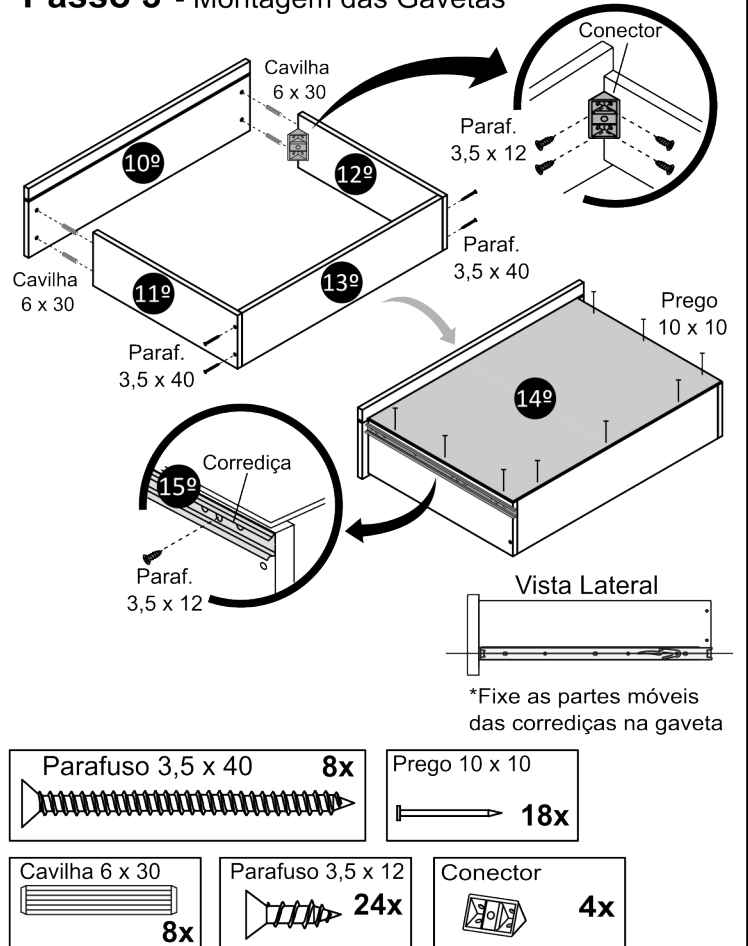
Passo 2 - Montagem das Costas



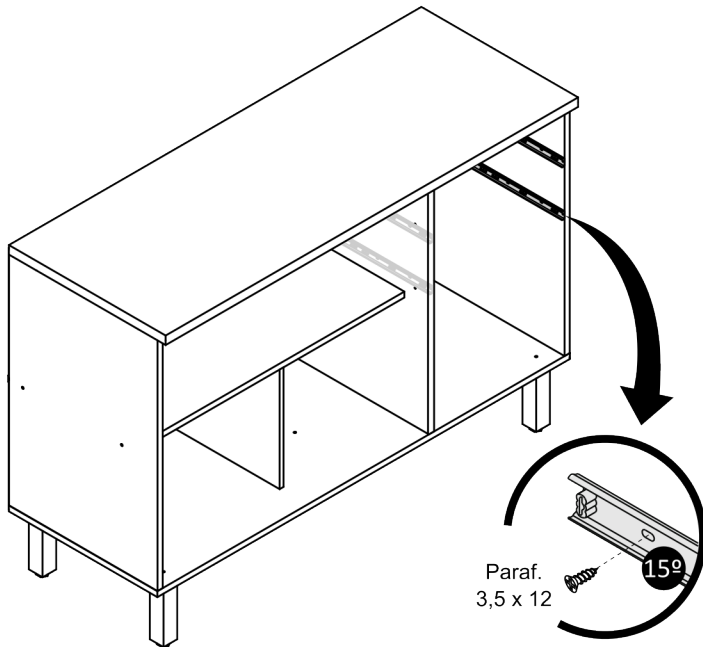
Passo 1 - Montagem do Corpo



Passo 3 - Montagem das Gavetas



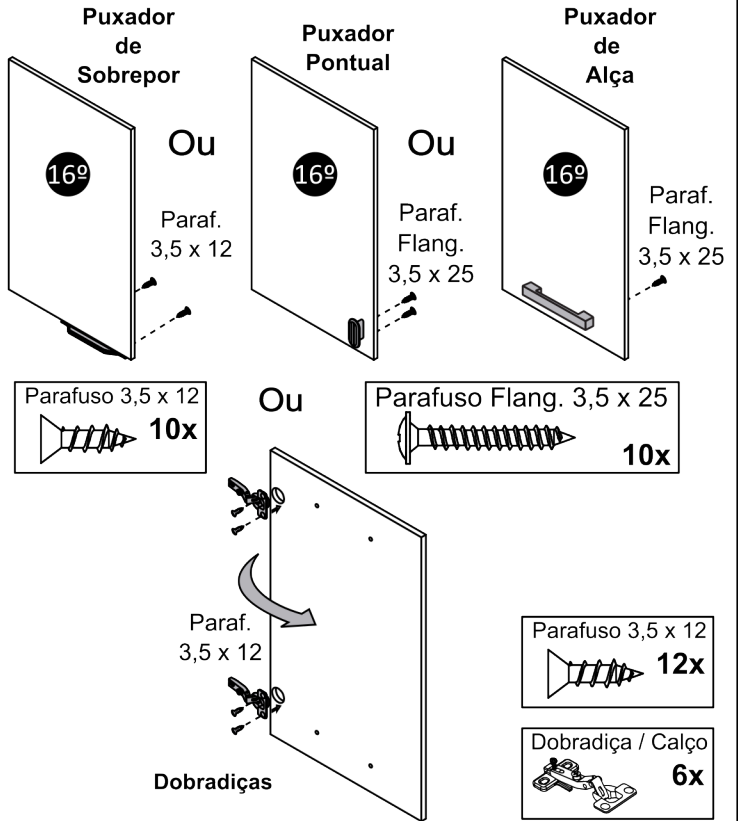
Passo 4 - Fixação das Corrediças



Paraf. 3,5 x 12 15º

Parafuso 3,5 x 12 8x

Passo 5 - Montagem das Portas



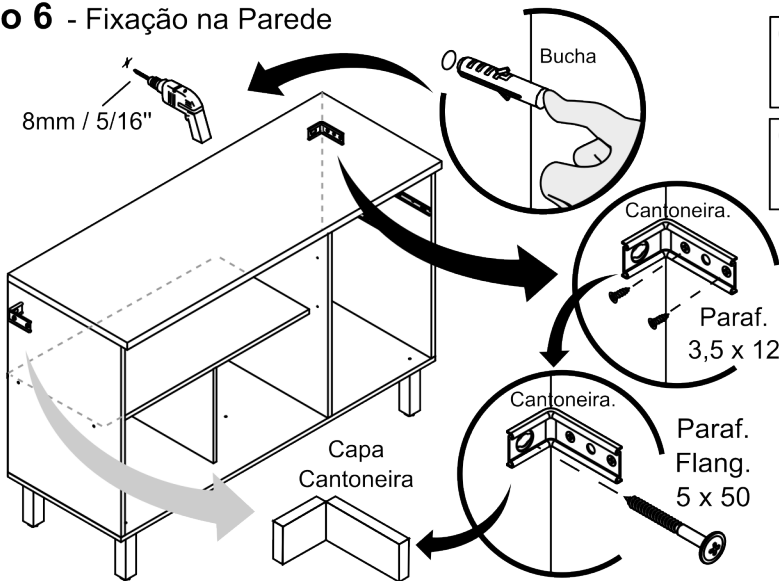
Parafuso 3,5 x 12 10x

Parafuso Flang. 3,5 x 25 10x

Parafuso 3,5 x 12 12x

Dobradiça / Calço 6x

Passo 6 - Fixação na Parede



8mm / 5/16"

Bucha

Cantoneira.

Paraf. 3,5 x 12

Cantoneira.

Paraf. Flang. 5 x 50

Capa Cantoneira

Cantoneira 2x

Capa Cantoneira 1x

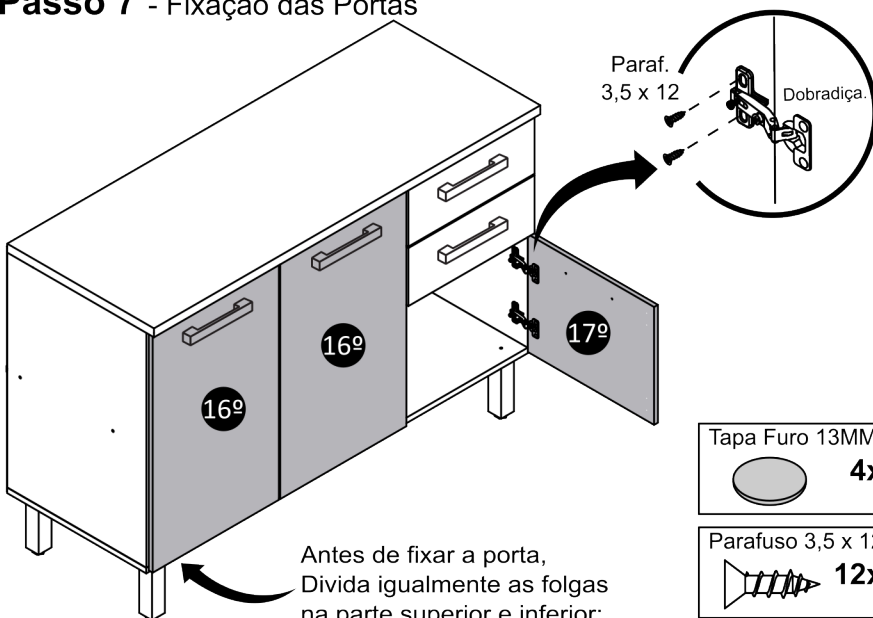
- 1º - Aparafusar as cantoneiras nas laterais do armário com parafusos 3,5 x 12mm;
- 2º - Com uma broca de 8mm, furar (através do furo da cantoneira) o fundo do armário;
- 3º - Posicionar o armário na parede e com um lápis fazer as marcações para furação e colocação da bucha 8mm;
- 4º - Posicionar novamente o armário na parede e fixe-o com o parafuso 5 x 50.
- 5º - Colocar as capas de acabamento nas cantoneiras

Parafuso 3,5 x 12 4x

Bucha 2x

Parafuso Flangeado 5 x 50 2x

Passo 7 - Fixação das Portas

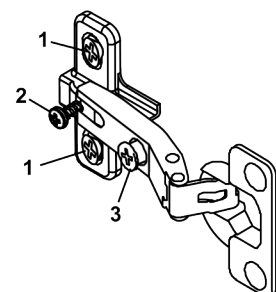


Paraf. 3,5 x 12

Dobradiça.

Tapa Furo 13MM 4x

Parafuso 3,5 x 12 12x



- 1º - Se precisar subir ou abaixar um pouco a porta, desaperte um pouco os parafusos nº1, reposicione e aperte novamente;
- 2º - Se precisar empurrar a porta um pouco para dentro ou para fora, desaperte um pouco o parafusos nº2, reposicione e aperte novamente;
- 3º - Se precisar alinhar as portas um pouco mais para o centro ou para fora, gire o parafuso nº3, e regule até a posição desejada;

Antes de fixar a porta, Divida igualmente as folgas na parte superior e inferior;