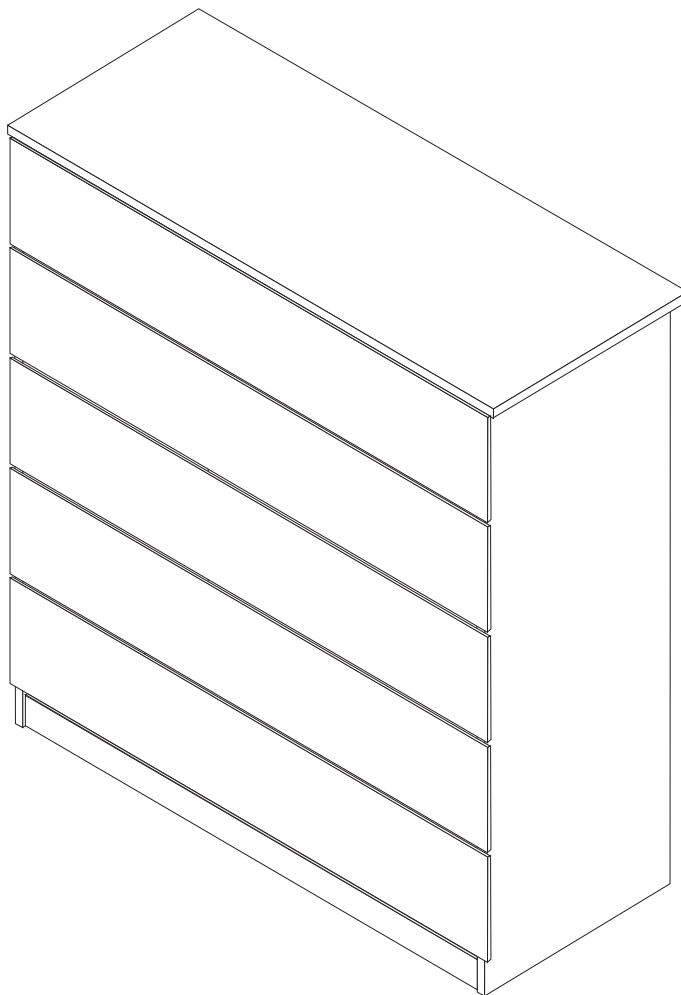




Qualidade para merecer você

MANUAL DE MONTAGEM - CÔMODA PREMIUM

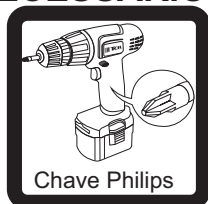


CÔMODA PREMIUM

Cód: 5827

O fabricante se reserva ao direito de introduzir modificações técnicas em seus produtos, sem aviso prévio e sempre que julgar conveniente.

NECESSÁRIO:



Tcil Móveis LTDA
CNPJ 38.542.932/0001 39
Rodovia Ubá - Guidoal, s/n°Km 01
CEP- 36500-000
WWW.TCIL.COM.BR

05/05/2017

DESIGNER: Schinaider Teixeira

CERTIFICADO DE GARANTIA

A TCIL oferece ao consumidor final a possibilidade de garantia complementar de seus produtos, abrangendo todas as peças e componentes que eventualmente apresentam defeito de fabricação, no prazo de 03(três) meses, contados a partir da data de emissão da nota fiscal de compra, emitida pelo lojista, a qual passa a fazer parte integrante deste certificado.

Para que a garantia complementar tenha validade, o Consumidor Final deve fazer a leitura prévia do manual de montagem que segue na embalagem do produto, atentando para os cuidados necessários que devem ser observados para conservação e manutenção dos mesmos, bem como utilizar o produto para o propósito ao qual foi fabricado, sem os quais perderá o direito à garantia complementar.

A responsabilidade da TCIL, limita-se ao valor do produto, não podendo ser responsabilizada, direta ou indiretamente, por eventuais danos causados às pessoas, equipamentos, por quaisquer outros danos decorrentes de mau uso, por lucros cessantes ou por perdas emergentes ou consequentes.

A TCIL MÓVEIS não se responsabilizará, conforme o artigo 12 § 3º. Do Código de Defesa do Consumidor, quando houver:

- a não colocação do produto no mercado;
- embora haja colocado no mercado, o defeito inexistente;
- quando houver culpa exclusiva do consumidor ou de terceiros

Caro cliente, para que você tenha direito à garantia acima especificada, o produto que você acaba de adquirir, deve ser montado por um profissional qualificado e indicado pelo Lojista onde o comprou.

O compromisso de garantia cessará acaso:

- a) O produto seja colocado em lugar úmido
- b) O produto seja colocado em parede úmida
- c) O produto seja arrastado
- d) Não seja limpo somente com pano macio e seco;
- e) Não seja adulterado ou consertado por pessoa não autorizada pela loja;
- f) Haja utilização objeto perfuro-cortante;
- g) O produto seja exposto à incidência direto a luz solar.
- h) Seja colocado um peso superior ao determinado pelo fabricante.
- i) Fazer uso do produto, fora do padrão doméstico.

O Manual de Montagem deverá ficar em posse do cliente para eventual assistência técnica, pois a mesma só será atendida com o envio desse desenho, assinalando a peça que está com defeito.

Nota: A Assistência técnica deverá ser solicitada à loja onde comprou este produto.

Nome da Loja:

Cidade/Estado:

Telefone: Nota Fiscal nr. / /

Motivo da Assistência:

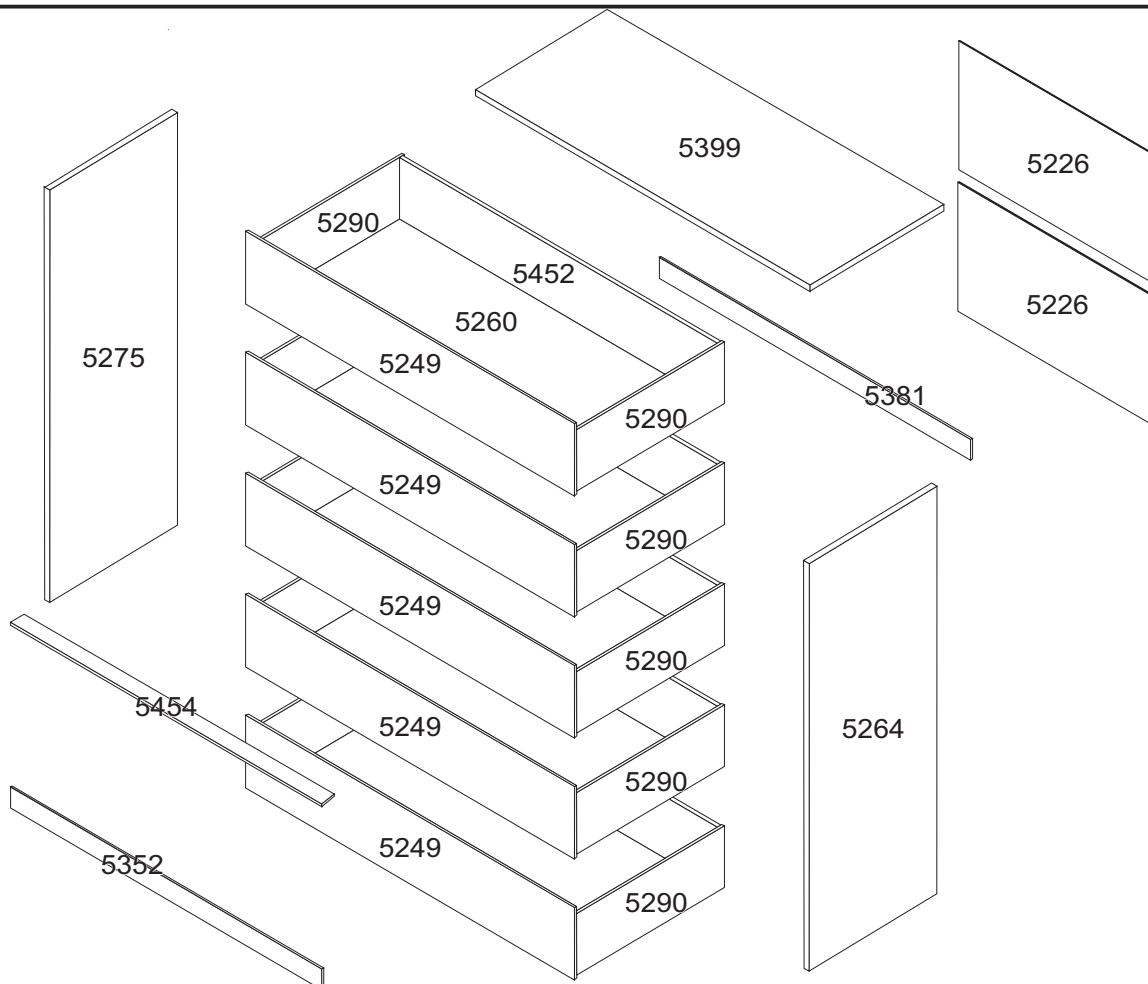
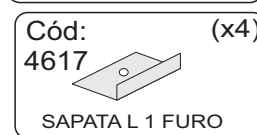
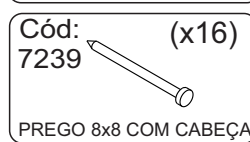
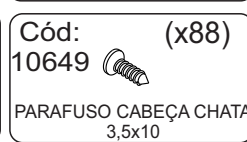
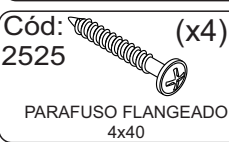
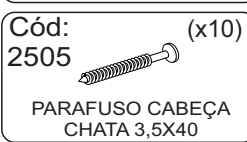
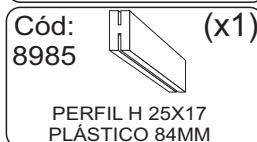
IMPORTANTE: Antes da montagem deste produto, confira todo conteúdo de peças e componentes conforme indicado abaixo. No caso de falta de peças, entre imediatamente em contato com a loja onde o mesmo foi comprado para resolução do problema. A não observância desta instrução, exime o fabricante de quaisquer responsabilidades futuras.

LISTAGEM DE PEÇAS - CÔMODA PREMIUM

MEDIDAS EM mm

CÓDIGO DA PEÇA	QUANT.	DESCRIÇÃO	COMPRIMENTO	LARGURA	PROFUNDIDADE	TIPO DE MATERIAL
5226	2	COSTA CÔMODA	840	430	2,5	MDF 2,5MM
5249	5	FRENTE GAVETA CÔMODA	866	163	15	MDF 15MM
5260	5	FUNDO GAVETA CÔMODA	784	350	2,5	MDF 2,5MM
5264	1	LATERAL DIREITA CÔMODA	895	430	12	MDF 12MM
5275	1	LATERAL ESQUERDA CÔMODA	895	430	12	MDF 12MM
5290	10	LATERAL GAVETA	350	110	12	MDF 12MM
5352	1	RODAPÉ FRONTAL CÔMODA	820	60	12	MDF 12MM
5381	1	RODAPÉ TRASEIRO CÔMODA	820	60	12	MDF 12MM
5399	1	TAMPO CÔMODA	868	450	25	MDF 25MM
5452	5	TRASEIRO GAVETA	772	95	12	MDF 12MM
5454	1	TRAVESSA CÔMODA	820	60	15	MDF 15MM

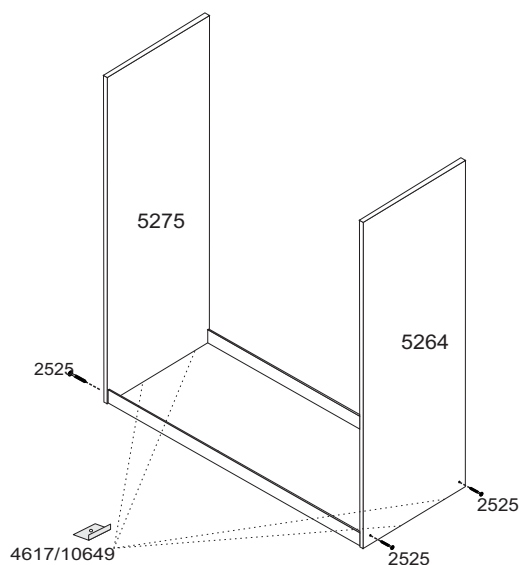
LISTAGEM DE FERRAGENS



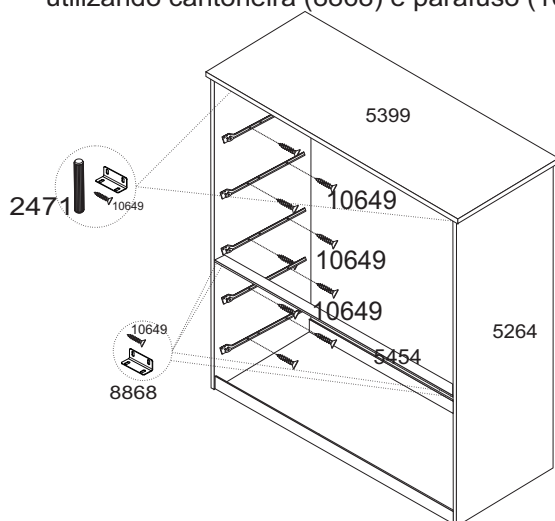
1 Posiciona os rodapés (5381/5352).



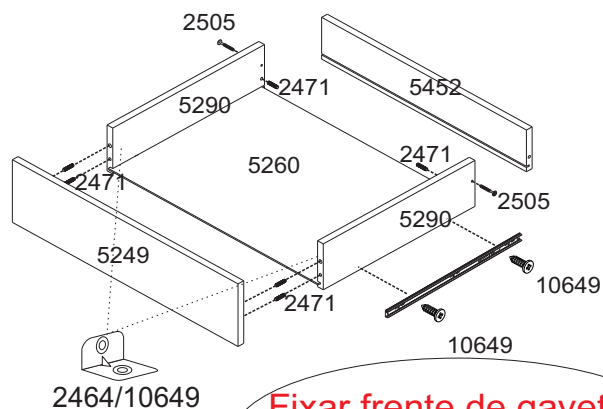
2 Fixe as sapatas (4617) com parafuso (10649). Em seguida, fixe as laterais (5264/5275) com parafuso (2525) nos rodapés.



3 Fixe o tampo (5399) com cavilha (2471) e cantoneira (8868). Em seguida, fixe as corrediças (8864) com parafuso (10649). Fixe a travessa (5454) nas laterais utilizando cantoneira (8868) e parafuso (10649).

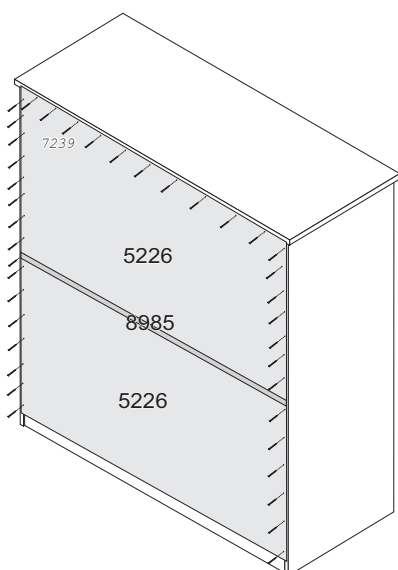


4 Monte as gavetas de acordo com as instruções abaixo.



Fixar frente de gaveta e lateral com cantoneira 2464

5 Fixe as costas com prego (7239) encaixando o perfil H (8985).



5 Sua cômoda PREMIUM está montada para uso.

