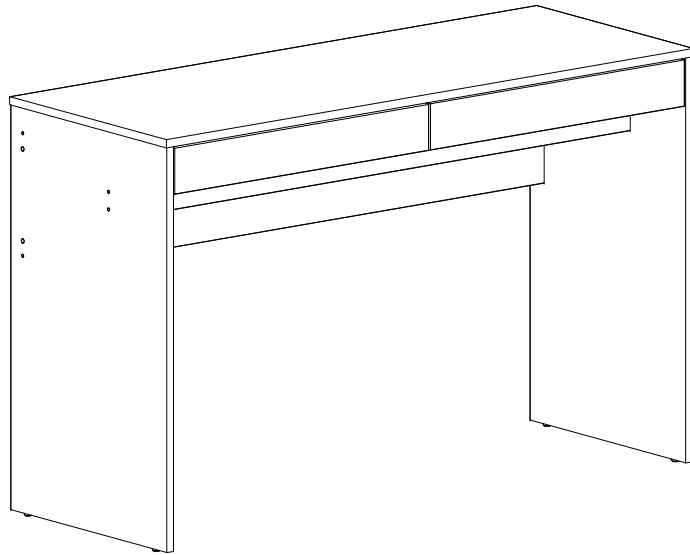


MANUAL DE MONTAGEM
Assembly instructions / Instrucciones de armado

MESA LINDÓIA

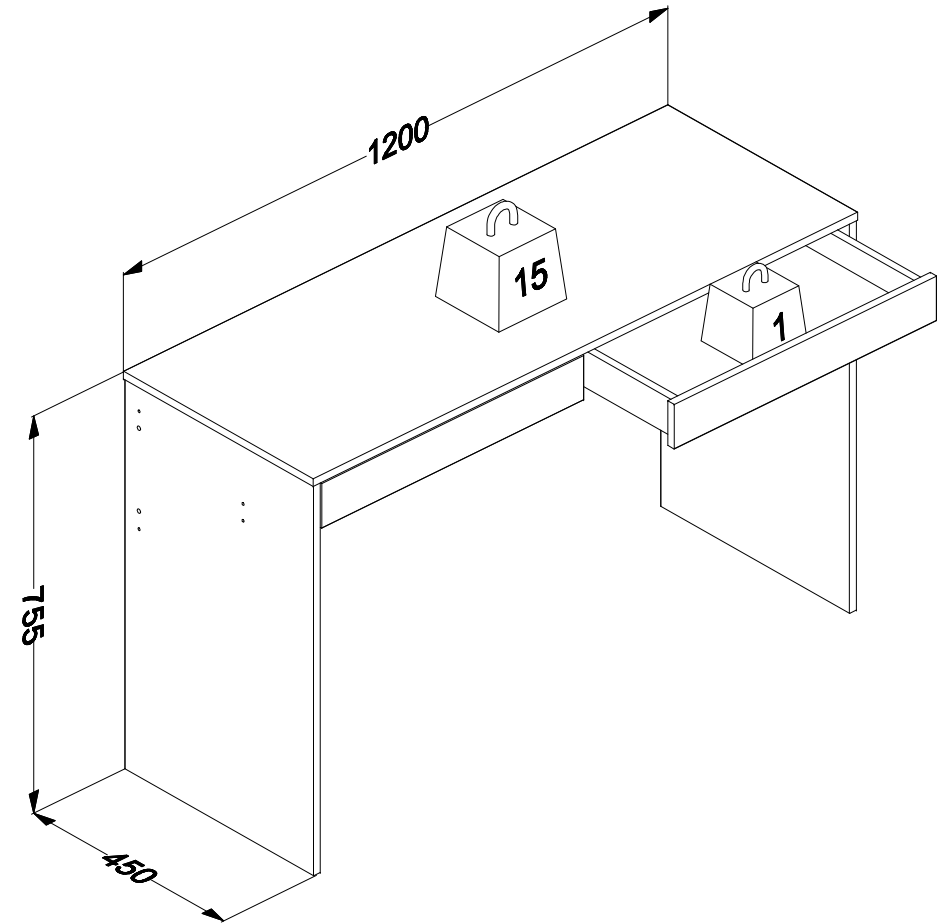
Table Lindóia
Mesa Lindóia

Código 1194 | Revisão 06

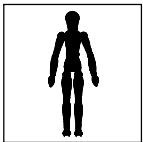


PESO MÁXIMO SUPORTADO PELAS PEÇAS, SENDO ESTE DISTRIBUÍDO UNIFORMEMENTE.

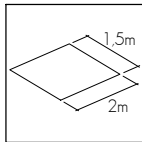
Maximum weight supported by parts, being this evenly distributed.
Peso máximo soportado por las partes, siendo esta distribuido uniformemente.



Você vai precisar de/ You will need / Usted necesitará

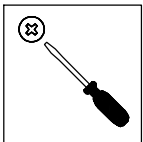


1 Pessoa
1 person
1 persona



Espaço recomendado para montagem
Recommended space for assemble
Espacio recomendado para el armado

Ferramentas não inclusas
Tools not included / Herramientas no incluidas



Chave Philips
Screwdriver
Destornillador cruz



Martelo
Hammer
Martillo

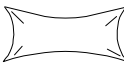
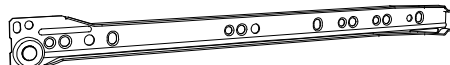

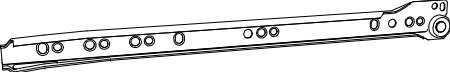
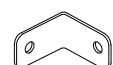
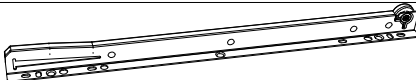

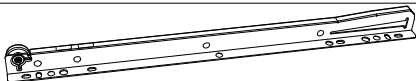
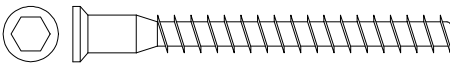

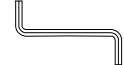





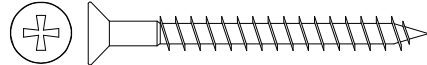
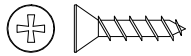

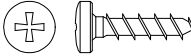
* PESO EM kg/ Weight in kg/ Peso en kg
DIMENSÕES EM mm/ Dimensions in mm/ Dimensiones en mm

IDENTIFICAÇÃO DOS ACESSÓRIOS/ IDENTIFICATION OF ACCESSORIES/ IDENTIFICACIÓN DE ACCESORIOS

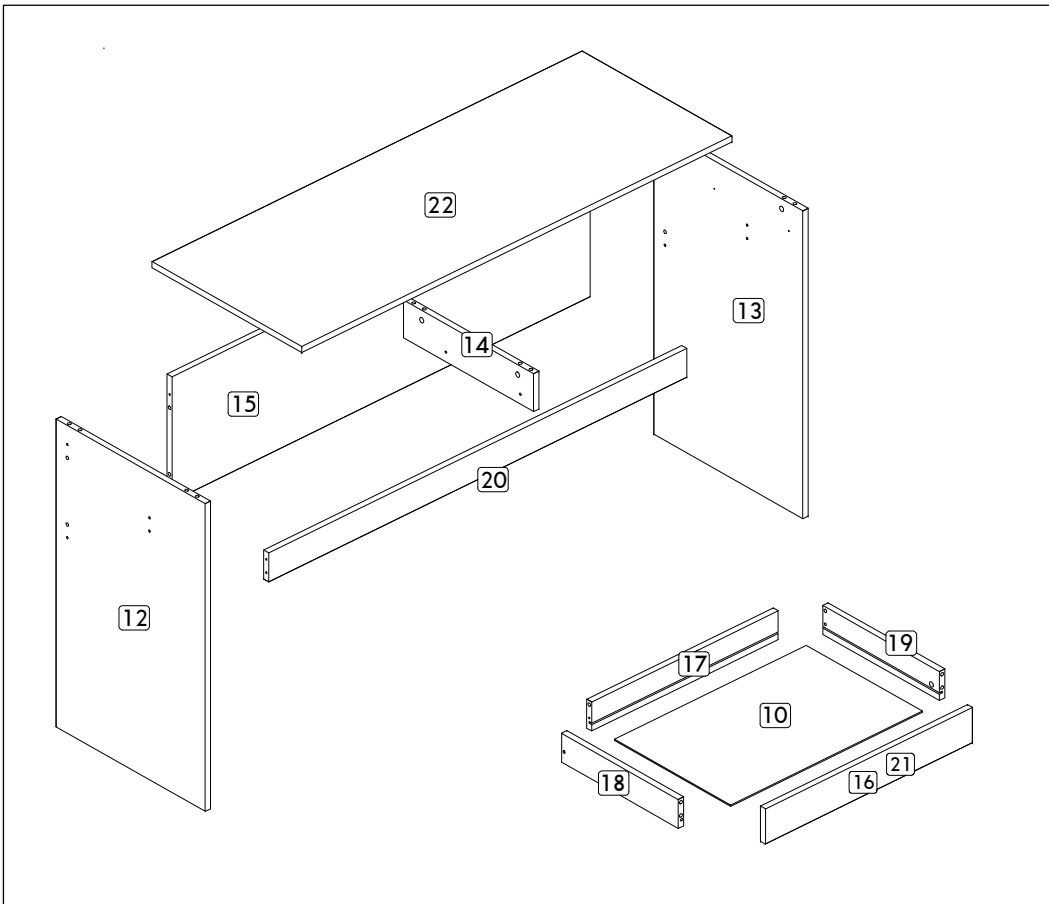
NOTAS: A separação dos acessórios antes de iniciar a montagem facilitará a mesma. Os parafusos e cavilhas estão na escala real. Em caso de dúvida na identificação, coloque o acessório sobre a imagem.

NOTES: The separation of the accessories before you start the assembly will facilitate the same. The screws and dowels are in real scale. In case of doubts about the identification, place the accessory on the image.

NOTAS: La separación de los accesorios antes de comenzar el armado facilitará el mismo. Los tornillos y taquetes son en escala real. En caso de dudas sobre la identificación, coloque el accesorio en la imagen.

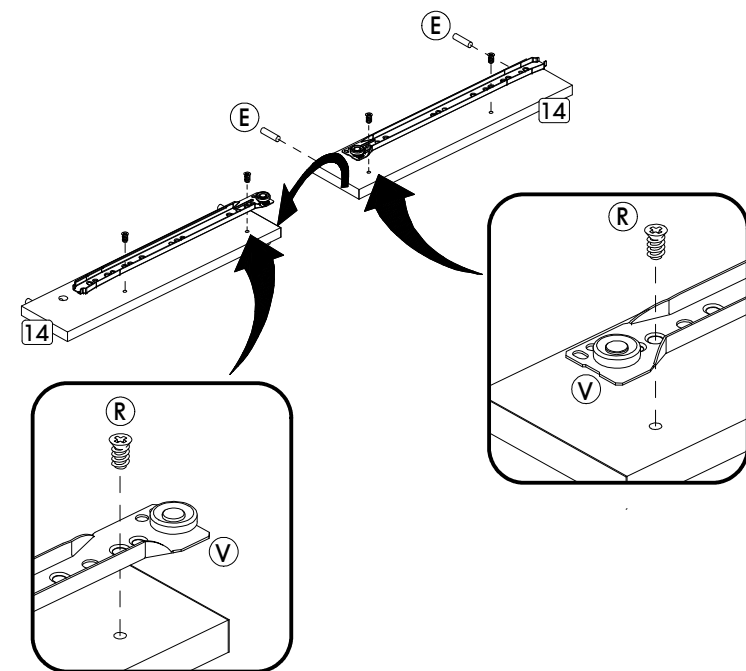
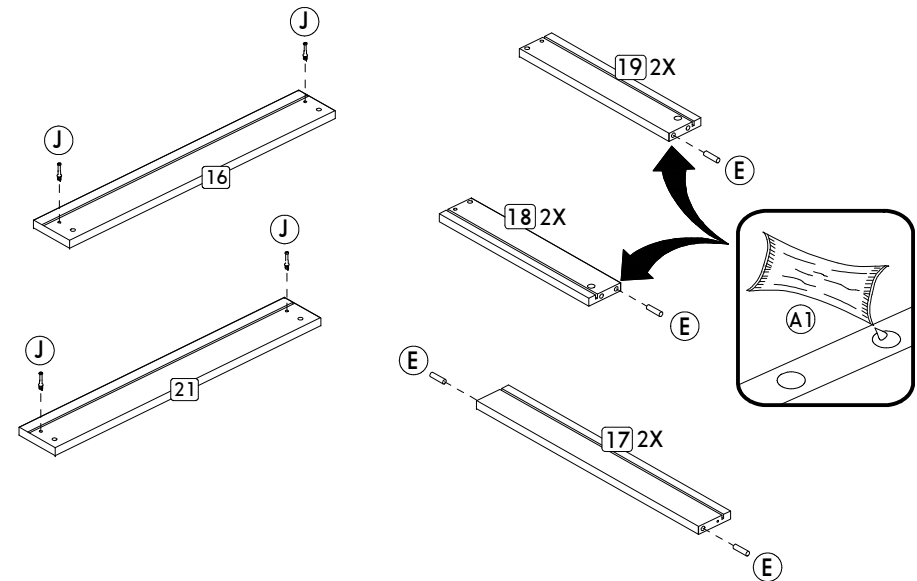
A1		Cola Glue Pegamento	13g	01	V		Corrediça lateral esquerda Metallic slide the left field Corredera lateral izquierda	350 mm	02
A2		Sapata Small Plastic Foot Pie Plástico	-	04	W		Corrediça lateral direita Metallic slide the right field Corredera lateral derecha	350 mm	02
A4		Cantoneira de metal Metal bracket Soporte de metal	22x22 mm	02	X		Corrediça gaveta esquerda Drawer slide left Corredera izquierda cajón	350 mm	02
E		Cavilha Wooden Dowel Taquete	8x30 mm	18	Y		Corrediça gaveta direita Drawer slide right Corredera derecha cajón	350 mm	02
G		Parafuso estrutural Structural screw Tornillo estructural	5,0x50 mm	08	Z		Tapa furo plástico Plastic hole plugs Tapones plásticos	8 mm	04
H		Chave allen Allen key Llave Allen	-	01					
I		Tampa parafuso estrutural Structural screw cover Tapa tornillo estructural	-	08					
J		Haste minifix simples Simple minifix screw Tornillo minifix simple	-	10					
L		Tambor minifix Cam lock Tambor minifix	12 mm	10					
M		Tapa furo adesivo Bore patch adhesive Tapón adhesivo	-	04					
N		Prego Tack Clavo	10 x10	04					
O		Parafuso chato Flat head screw Tornillo de cabeza plana	4,5x45 mm	04					
Q		Parafuso chato Flat head screw Tornillo de cabeza plana	3,0x14 mm	12					
R		Parafuso chato Flat head screw Tornillo de cabeza plana	6,0x8 mm	04					
S		Parafuso panela Pan head screw Tornillo de pan	3,5x14 mm	04					

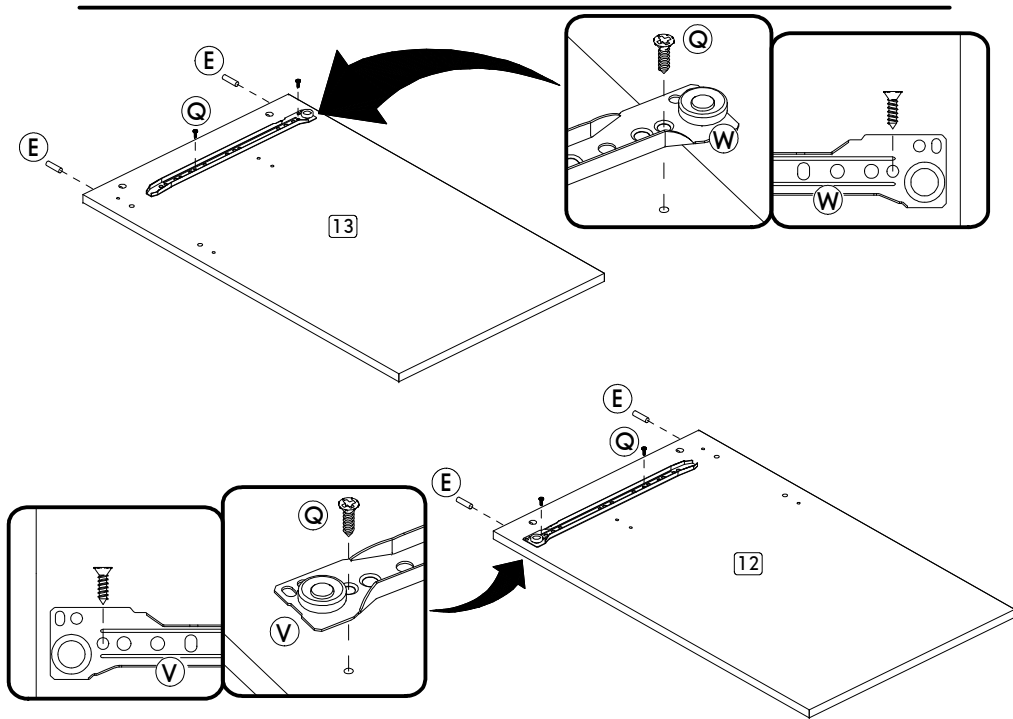
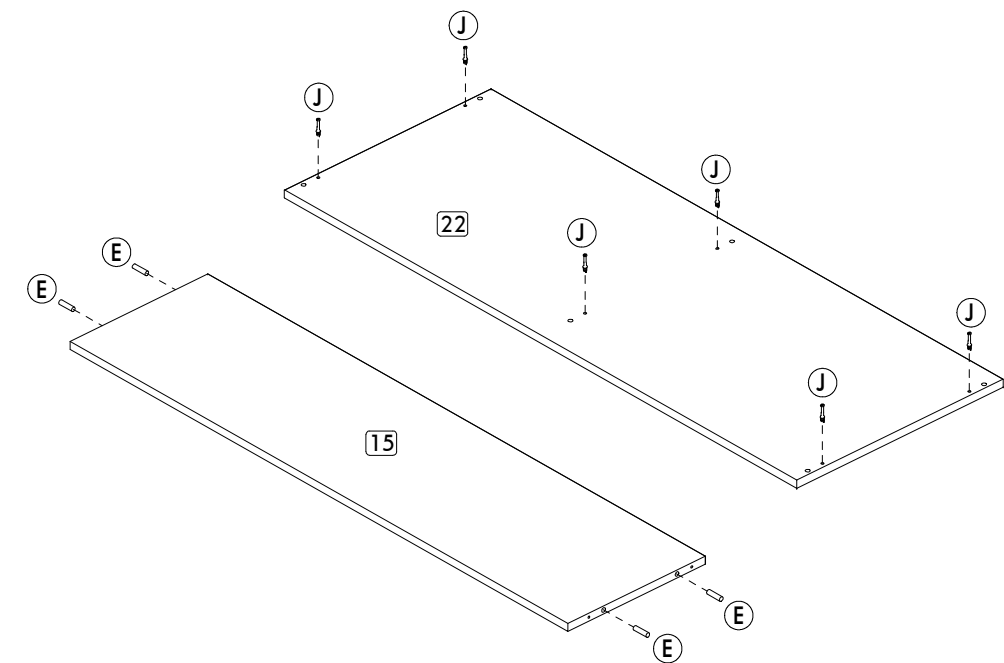
IDENTIFICAÇÃO DAS PEÇAS/ PARTS IDENTIFICATION/ IDENTIFICACIÓN DE LAS PIEZAS



Nº	DESCRIÇÃO - DESCRIPTION - DESCRIPCIÓN	MEDIDAS-MEASURES - MEDIDAS (mm)	QTD.
10	Fundo de gaveta - Bottom of drawer - Fondo del cajón	535 x 349 x 3	02
12	Lateral esquerda - Left side - Lateral izquierda	740 x 448 x 15	01
13	Lateral direita - Right side - Lateral derecha	740 x 448 x 15	01
14	Divisória - Divider - Divisória	391 x 91 x 15	01
15	Costa - Back - Fondo	1166 x 300 x 15	01
16	Frente de gaveta direita - Right drawer front - Frente cajón derecha	578 x 85 x 15	01
17	Traseiro de gaveta - Rear of drawer - Trasero del cajón	520 x 70 x 15	02
18	Lateral esquerda de gaveta - Left side of drawer - Lateral izquierda del cajón	350 x 70 x 15	02
19	Lateral direita de gaveta - Right side of drawer - Lateral derecha del cajón	350 x 70 x 15	02
20	Travessa - Tray - Traviesa	1166 x 70 x 15	01
21	Frente de gaveta esquerda - Left drawer front - Frente cajón izquierda	578 x 85 x 15	01
22	Tampo - Top - Tapa	1200 x 450 x 15	01

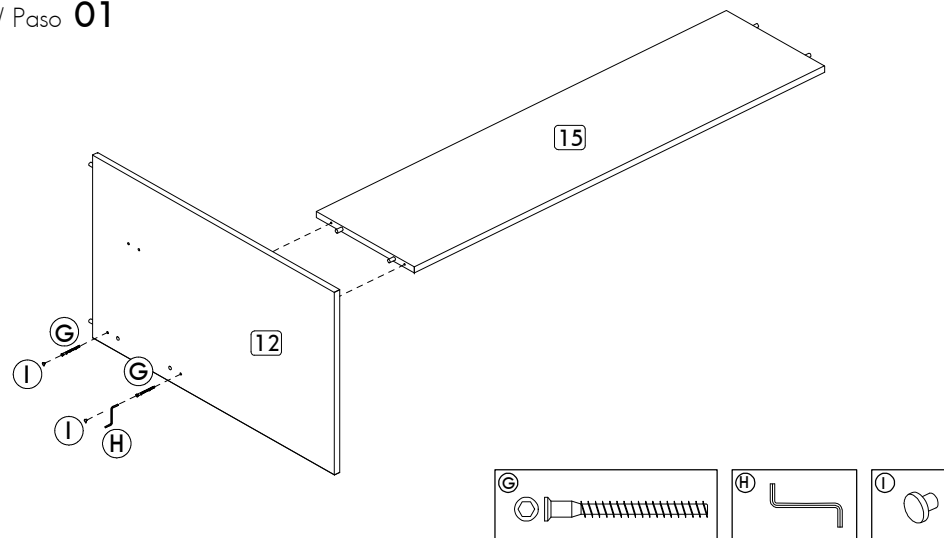
PRÉ-MONTAGEM/ PRE-ASSEMBLE/ PRE ARMADO



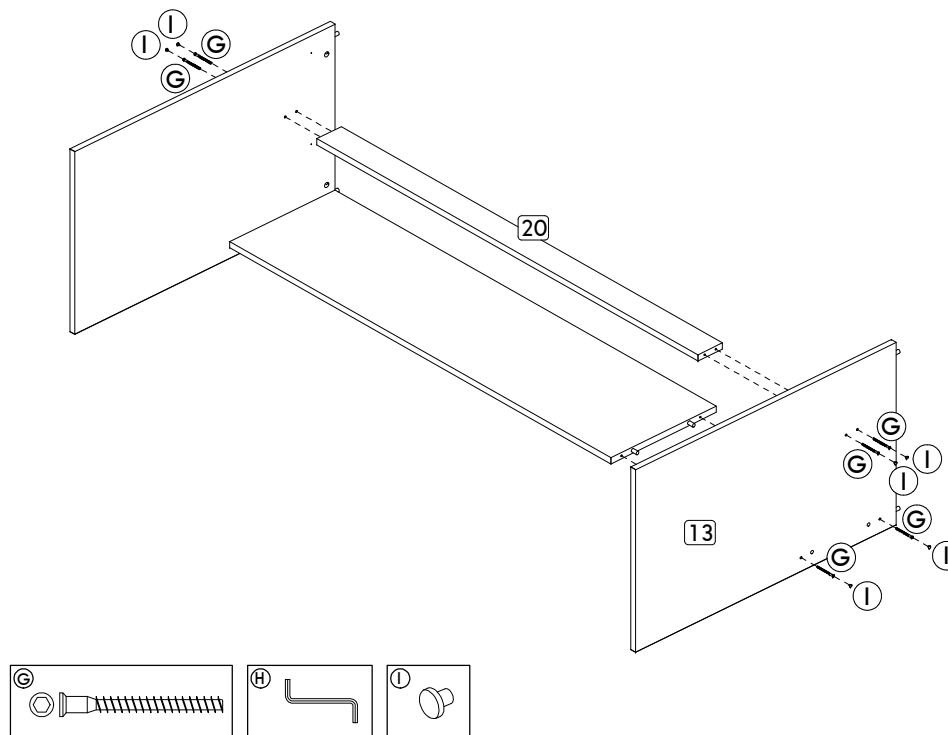


MONTAGEM/ ASSEMBLY/ ARMADO

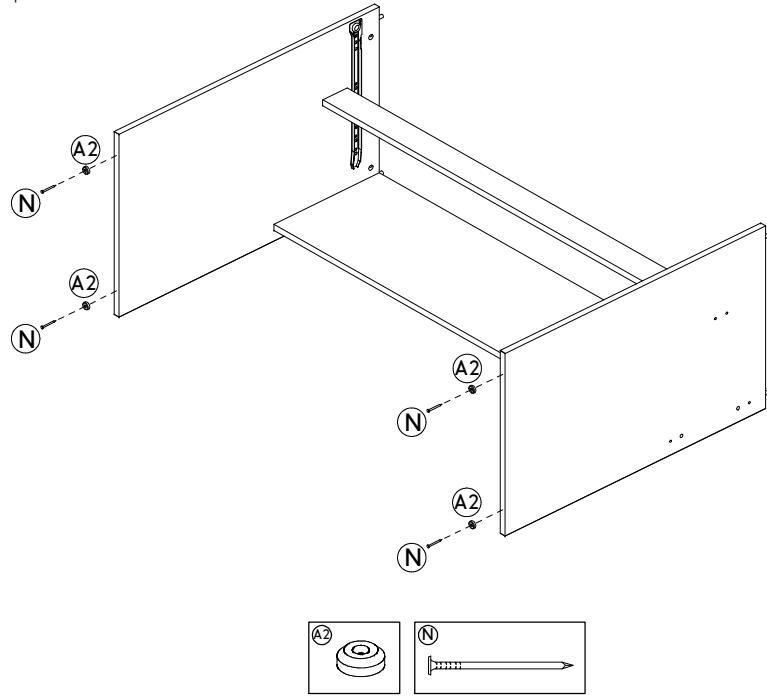
Passo/ Step/ Paso **01**



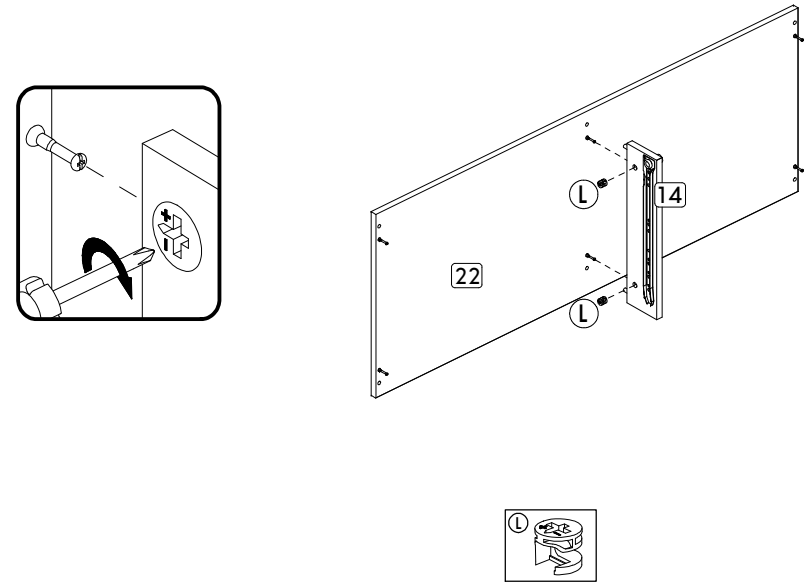
Passo/ Step/ Paso **02**



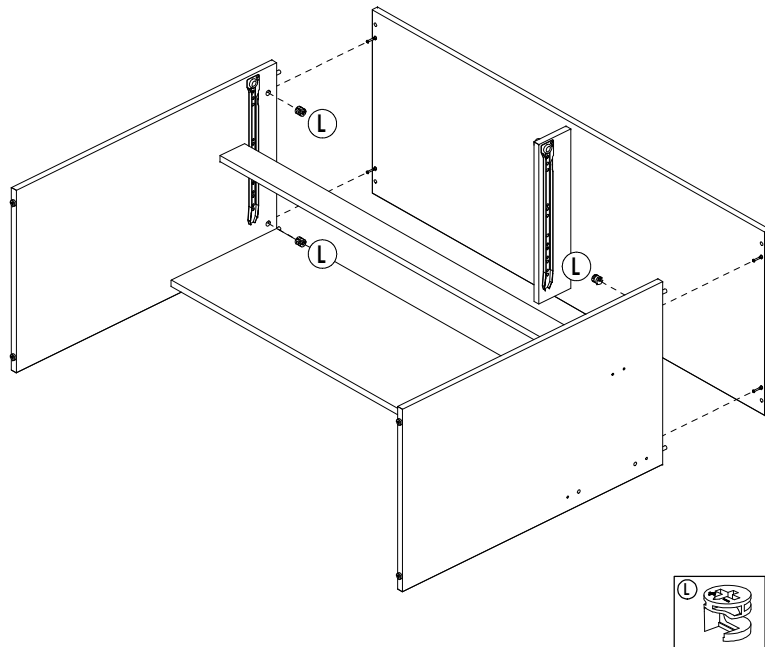
Passo/ Step/ Paso 03



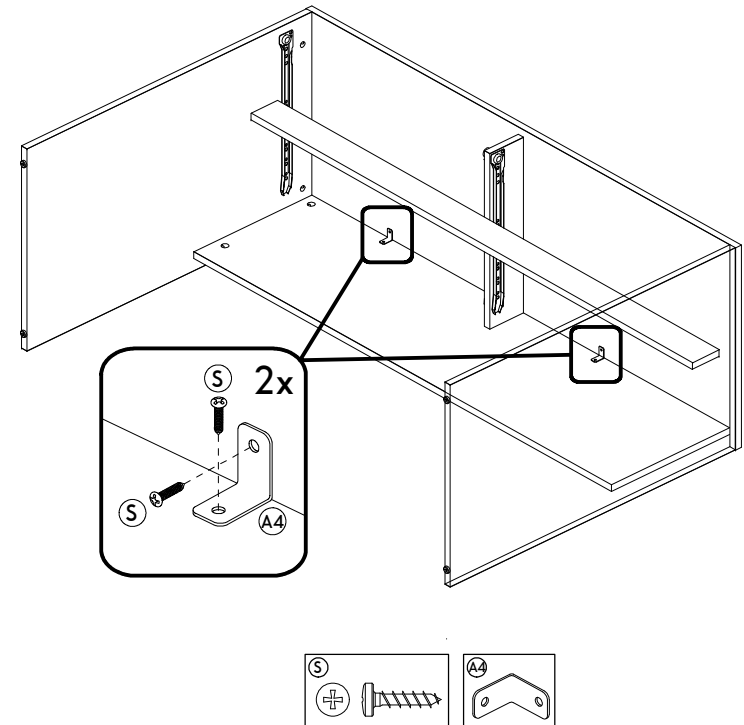
Passo/ Step/ Paso 04



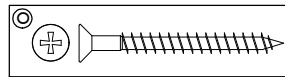
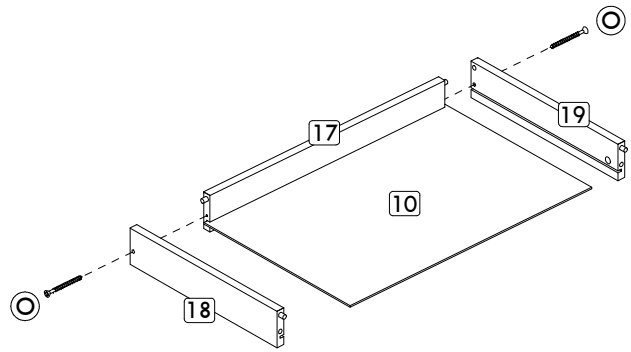
Passo/ Step/ Paso 05



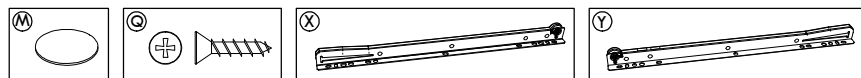
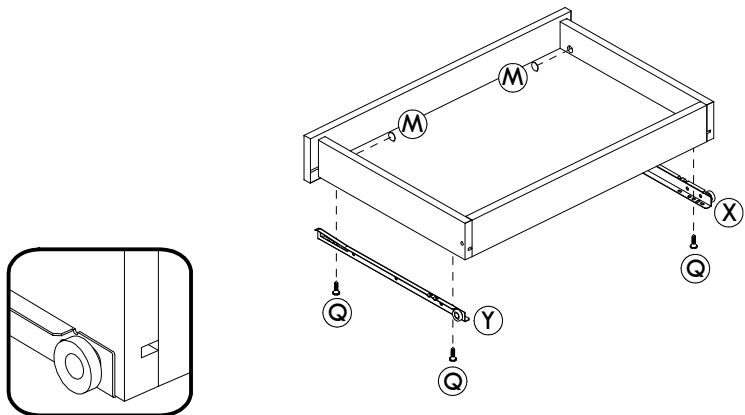
Passo/ Step/ Paso 06



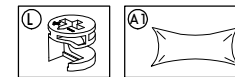
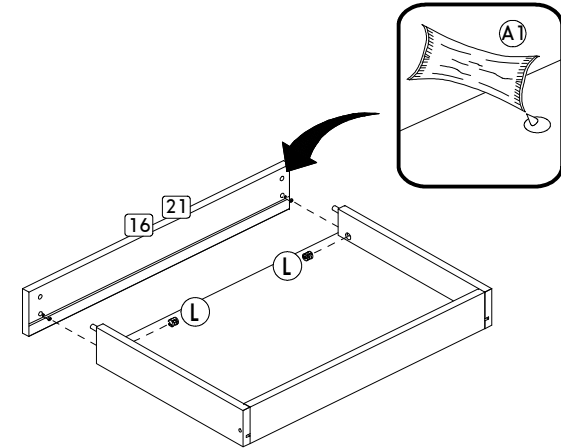
Passo/ Step/ Paso 07



Passo/ Step/ Paso 09



Passo/ Step/ Paso 08



Passo/ Step/ Paso 10

