

MANUAL DE MONTAGEM
Assembly instructions / Instrucciones de armado

MESA MALTA - 4 GAVETAS

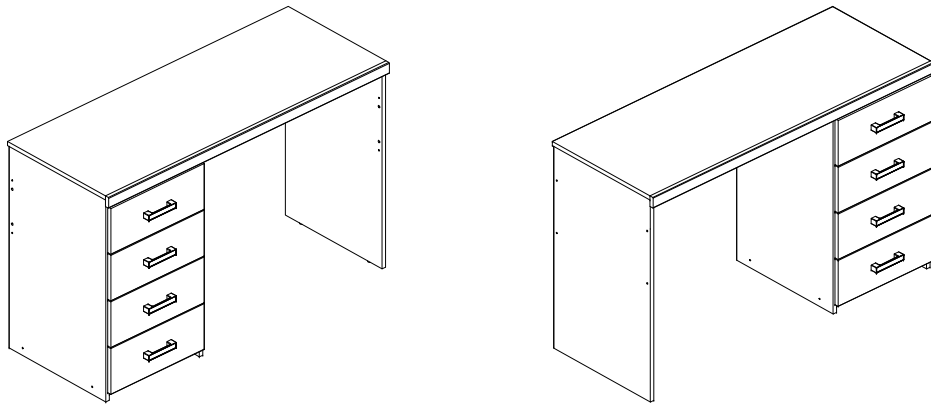
Malta Office table - 4 drawers
Escritorio Malta - 4 cajones

Código 1179 | Revisão 08

NOTA: Este produto pode ser montado com as gavetas para a sua direita ou esquerda.

NOTE: This product can be assembled with drawers to right or left.

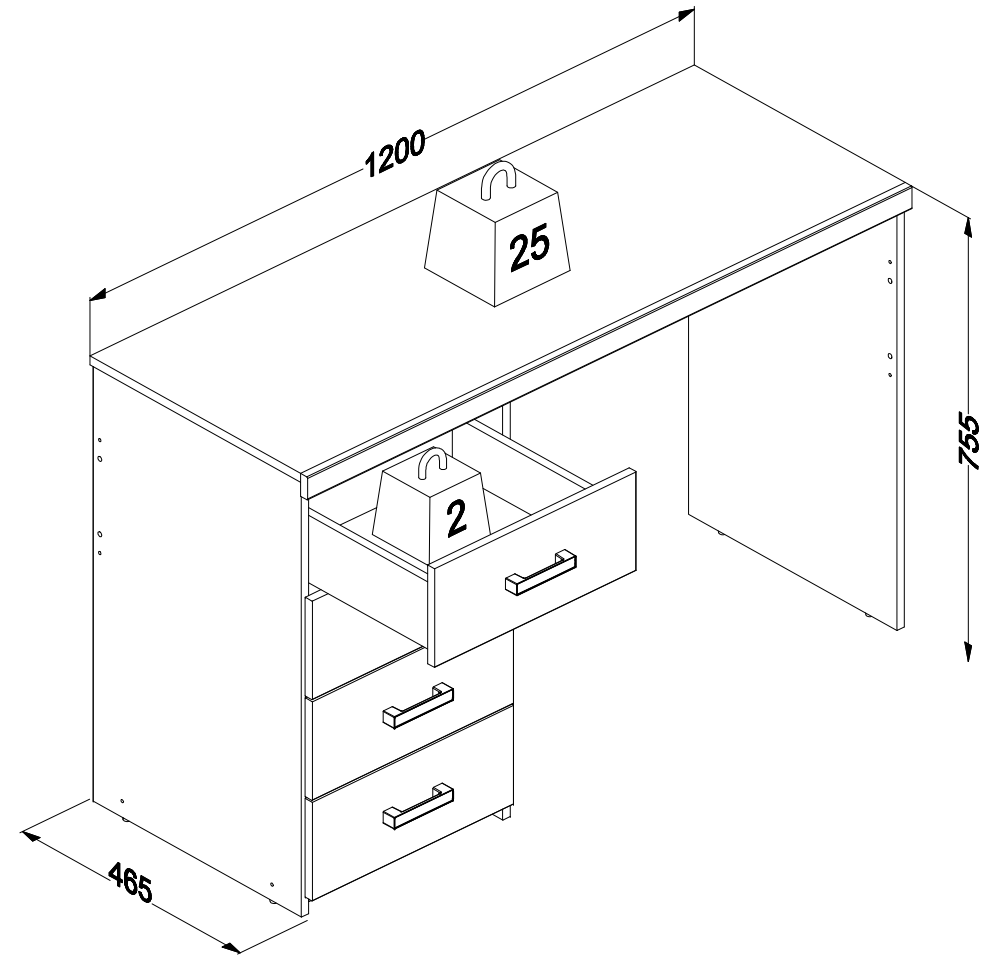
NOTA: Este producto se puede armar con los cajones a la derecha o izquierda.



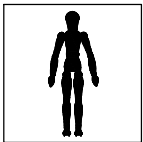
PESO MÁXIMO SUPORTADO PELAS PEÇAS, SENDO ESTE DISTRIBUÍDO UNIFORMEMENTE.

Maximum weight supported by parts, being this evenly distributed.

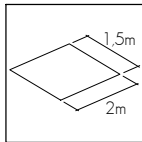
Peso máximo soportado por las partes, siendo esta distribuido uniformemente.



Você vai precisar de/ You will need / Usted necesitará

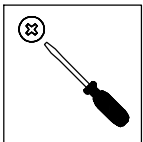


1 Pessoa
1 person
1 persona

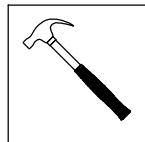


Espaço recomendado para montagem
Recommended space for assemble
Espacio recomendado para el armado

Ferramentas não inclusas
Tools not included / Herramientas no incluidas



Chave Philips
Screwdriver
Destornillador cruz



Martelo
Hammer
Martillo


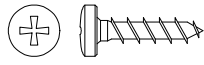

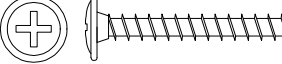
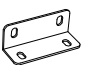
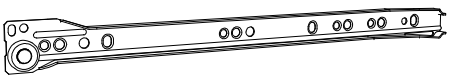
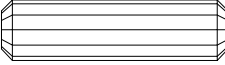
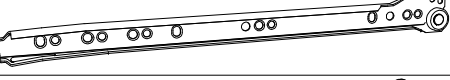
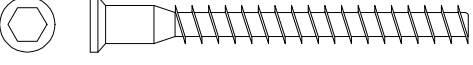
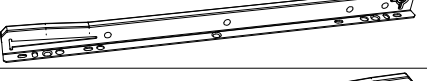

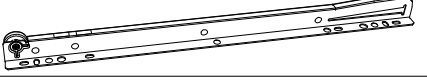



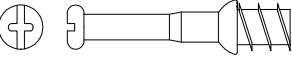
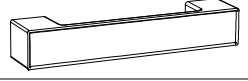



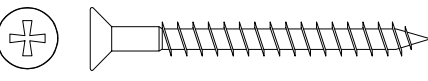
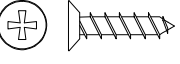
* PESO EM KG/ Weight in Kg/ Peso en Kg
DIMENSÕES EM MM/ Dimensions in mm/ Dimensiones en mm

IDENTIFICAÇÃO DOS ACESSÓRIOS/ IDENTIFICATION OF ACCESSORIES/ IDENTIFICACIÓN DE ACCESORIOS

NOTAS: A separação dos acessórios antes de iniciar a montagem facilitará a mesma. Os parafusos e cavilhas estão na escala real. Em caso de dúvida na identificação, coloque o acessório sobre a imagem.

NOTES: The separation of the accessories before you start the assembly will facilitate the same. The screws and dowels are in real scale. In case of doubts about the identification, place the accessory on the image.

NOTAS: La separación de los accesorios antes de comenzar el armado facilitará el mismo. Los tornillos y taquetes son en escala real. En caso de dudas sobre la identificación, coloque el accesorio en la imagen.

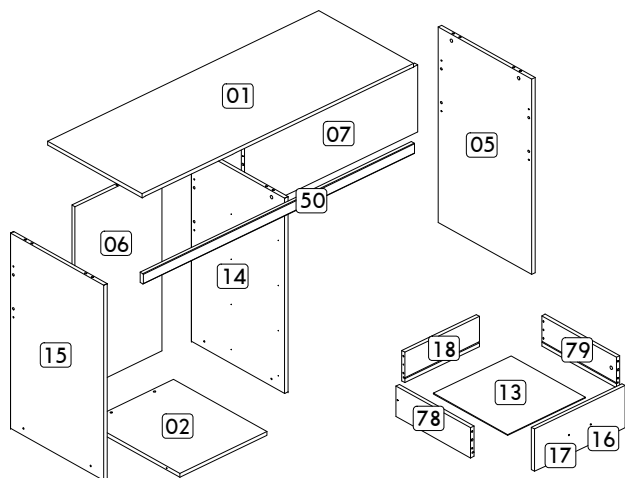
A1		Cola Glue Pegamento	13g	01	S		Parafuso panela Pan head screw Tornillo de pan	3,5x14 mm	12
B2		Sapata redonda Small plastic foot Pie plástico	14 mm	06	T		Parafuso flangeado Flanged head screw Tornillo de cabeza flangeada	3,5x25 mm	08
B5		Cantoneira de metal Metalic angle plates Soporte de metal	46 mm	03	VA		Corrediça lateral esquerda Metallic slide the left field Corredera lateral izquierda	350 mm	04
E		Cavilha Wooden Dowel Pin	8x30 mm	45	VB		Corrediça lateral direita Metallic slide the right field Corredera lateral derecha	350 mm	04
G		Parafuso estrutural Structural screw Tornillo estructural	5,0x50 mm	08	VC		Corrediça gaveta esquerda Drawer slide left Corredera izquierda cajón	350 mm	04
H		Chave allen Allen key Llave Allen	3 mm	01	VD		Corrediça gaveta direita Drawer slide right Corredera derecha cajón	350 mm	04
H9		Tapa furo plástico Junction of tops União de tapas	5 mm	06	Z		Tapa furo plástico Tapones plásticos Plastic hole plugs	8 mm	04
I		Tampa parafuso estrutural Structural screw cover Tapa tornillo estructural	-	06					
J		Haste minifix simples Simple minifix screw Tornillo minifix simple	-	14					
K3		Puxador Lusa Handle Tirador	96 mm	04					
L		Tambor minifix Drum lock Tambor minifix	12 mm	14					
M		Tapa furo adesivo Bore patch adhesive Tapones adesivo	-	10					
N		Prego Nail Clavo	10 x10	06					
O		Parafuso chato Flat head screw Tornillo de cabeza plana	4,5x45 mm	08					
P5		Parafuso chato Flat head screw Tornillo de cabeza plana	3,5x14 mm	32					

IDENTIFICAÇÃO DAS PEÇAS/ PARTS IDENTIFICATION/ IDENTIFICACIÓN DE LAS PIEZAS

NOTA: Vista para montagem das gavetas para sua ESQUERDA

NOTE: View of assembly of drawers to your LEFT

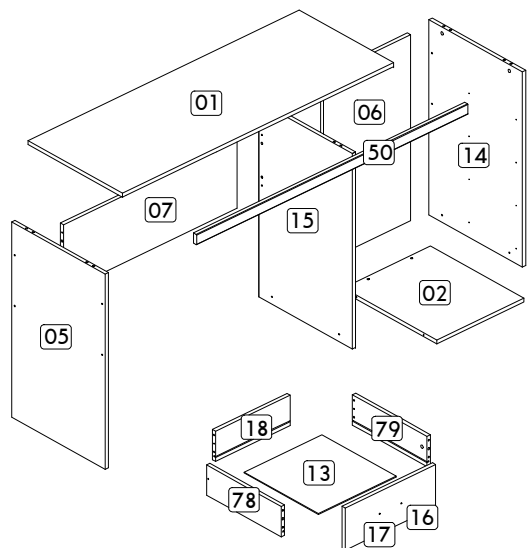
NOTA: Vista de conjunto de cajones a tu IZQUIERDA



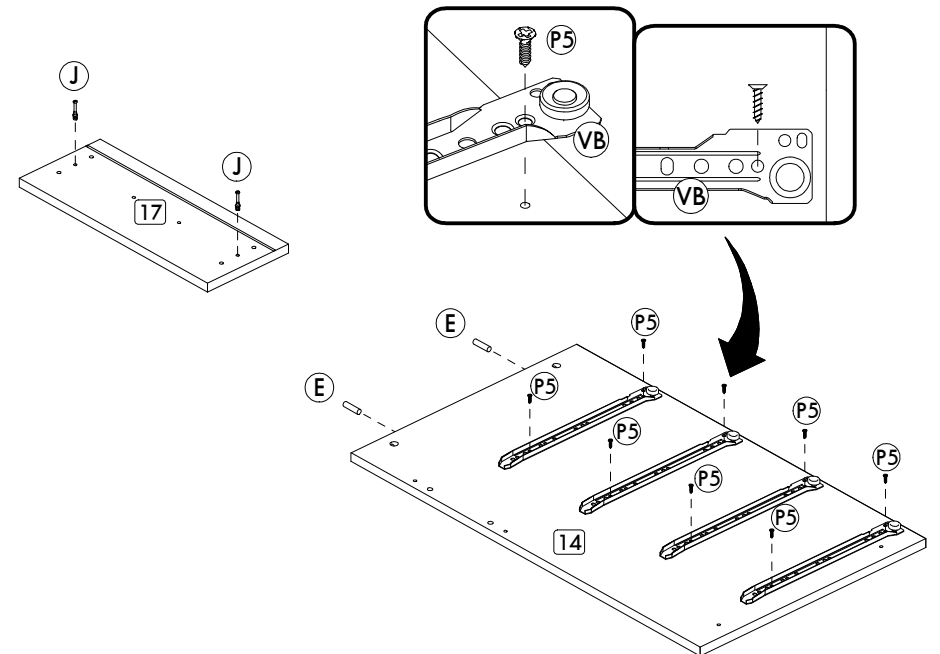
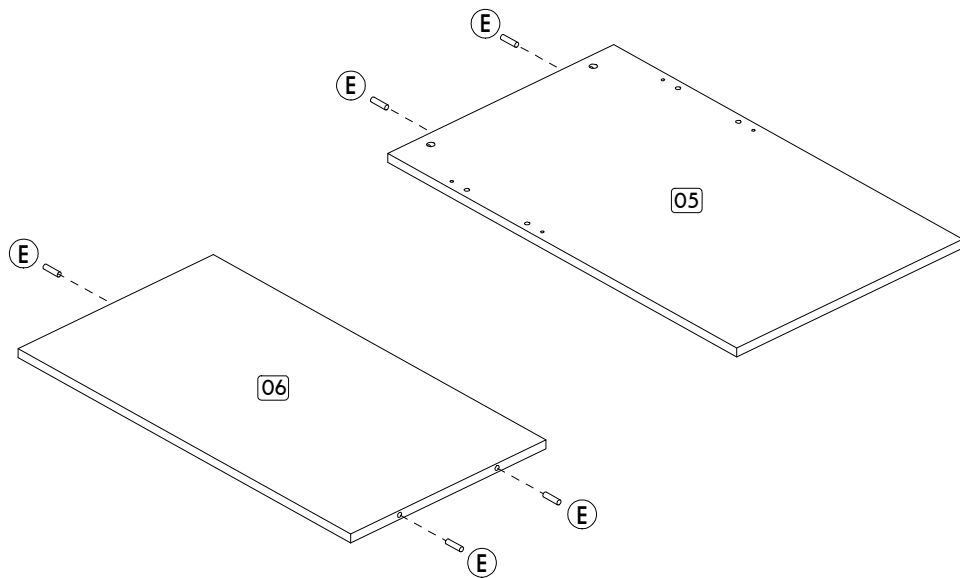
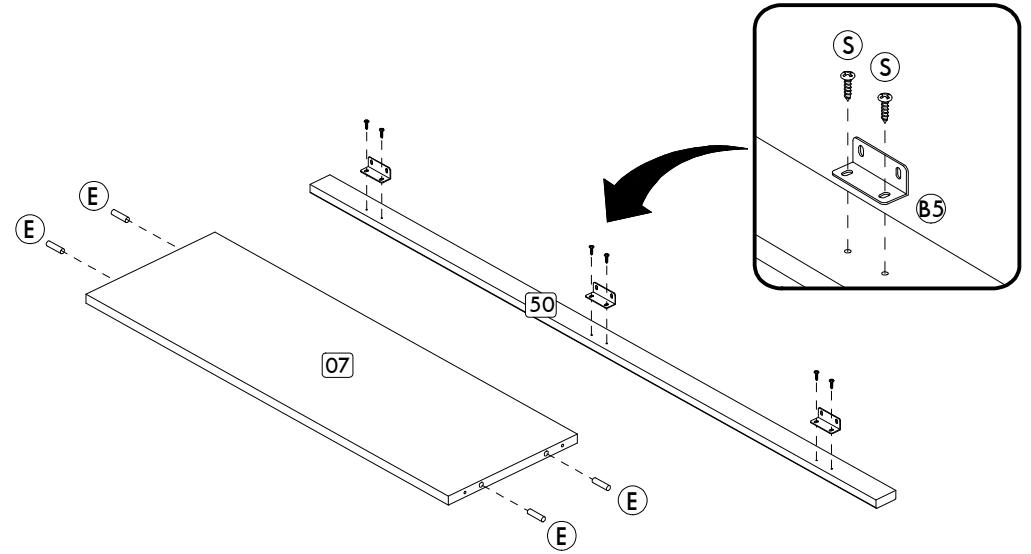
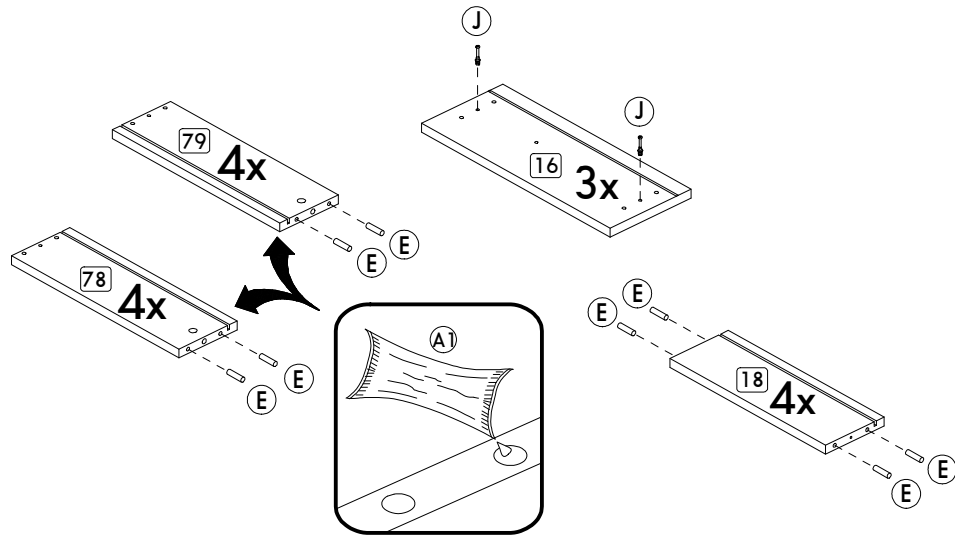
NOTA: Vista para montagem das gavetas para sua DIREITA

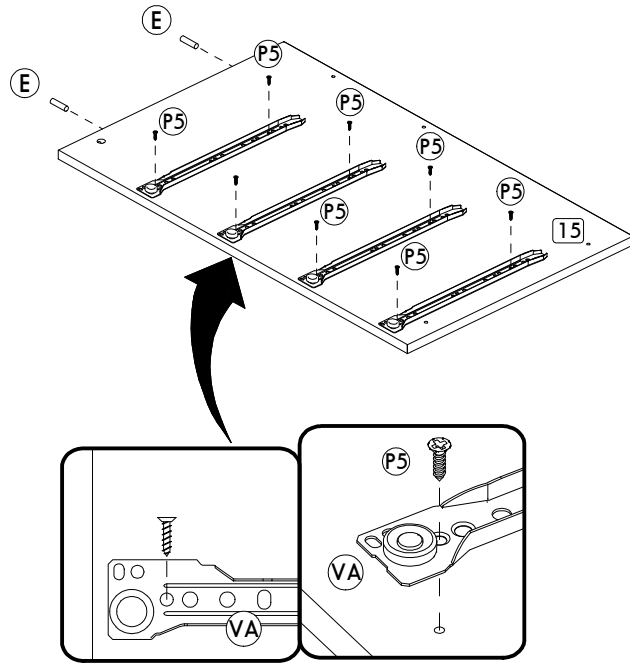
NOTE: View of assembly of drawers to your RIGHT

NOTA: Vista de conjunto de cajones a tu DERECHA

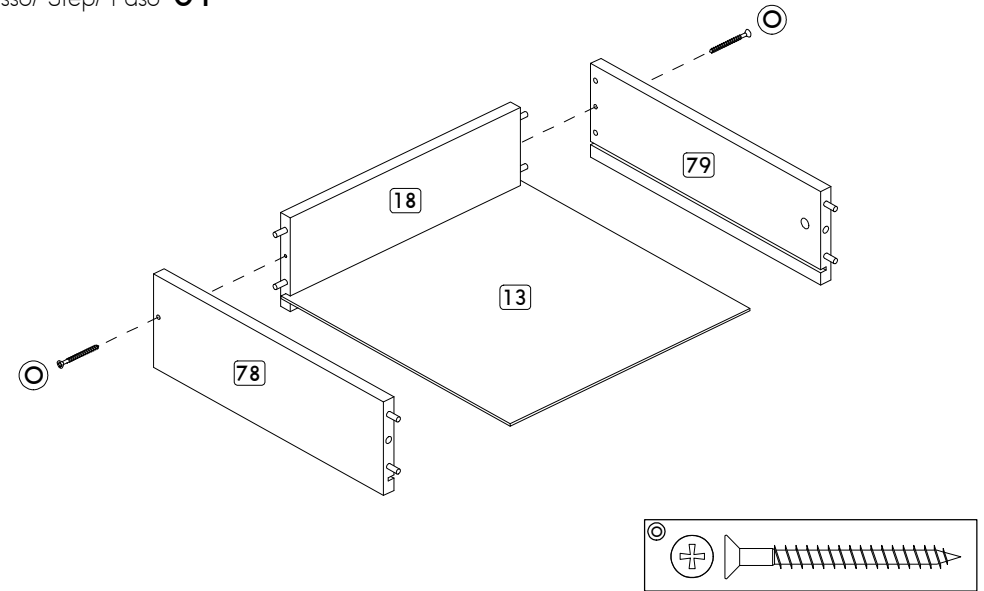


Nº	DESCRIÇÃO - DESCRIPTION - DESCRIPCIÓN	MEDIDAS-MEASURES - MEDIDAS (mm)	QTD.
01	Base superior - Top base - Base superior	1200 x 450 x 15	01
02	Base inferior - Bottom base - Base inferior	385 x 445 x 15	01
05	Lateral direita - Right side - Lateral derecha	740 x 445 x 15	01
06	Costa esquerda - Left back - Fondo izquierdo	705 x 385 x 15	01
07	Costa direita - Right back - Fondo derecho	254 x 767 x 15	01
13	Fundo de gaveta - Bottom of drawer - Fondo del cajón	344 x 354 x 3	04
14	Lateral esquerda - Left side - Lateral izquierda	740 x 445 x 15	01
15	Divisão - Division - División	740 x 445 x 15	01
16	Frente de gaveta - Drawer front - Frente del cajón	400 x 168 x 15	03
17	Frente de gaveta superior - Front upper drawer - Frente del cajón superior	400 x 168 x 15	01
18	Traseiro de gaveta - Rear of drawer - Trasero del cajón	330 x 115 x 15	04
50	Moldura - Frame - Vista	1200 x 39 x 15	01
78	Lateral de gaveta esquerda - Left side of drawer - Lateral izquierda del cajón	355 x 115 x 15	04
79	Lateral de gaveta direita - Right side of drawer - Lateral derecha del cajón	355 x 115 x 15	04

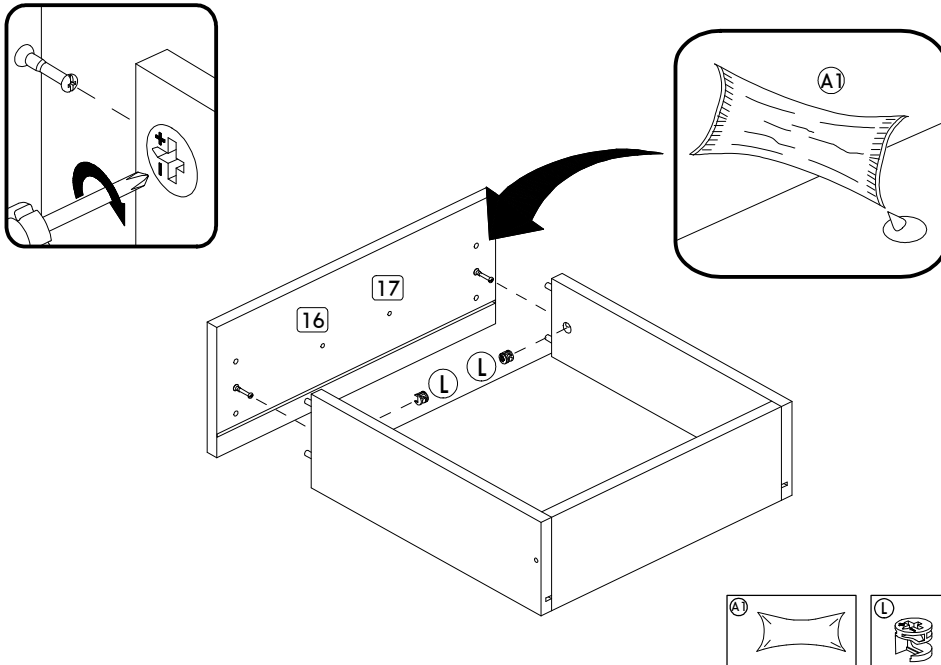




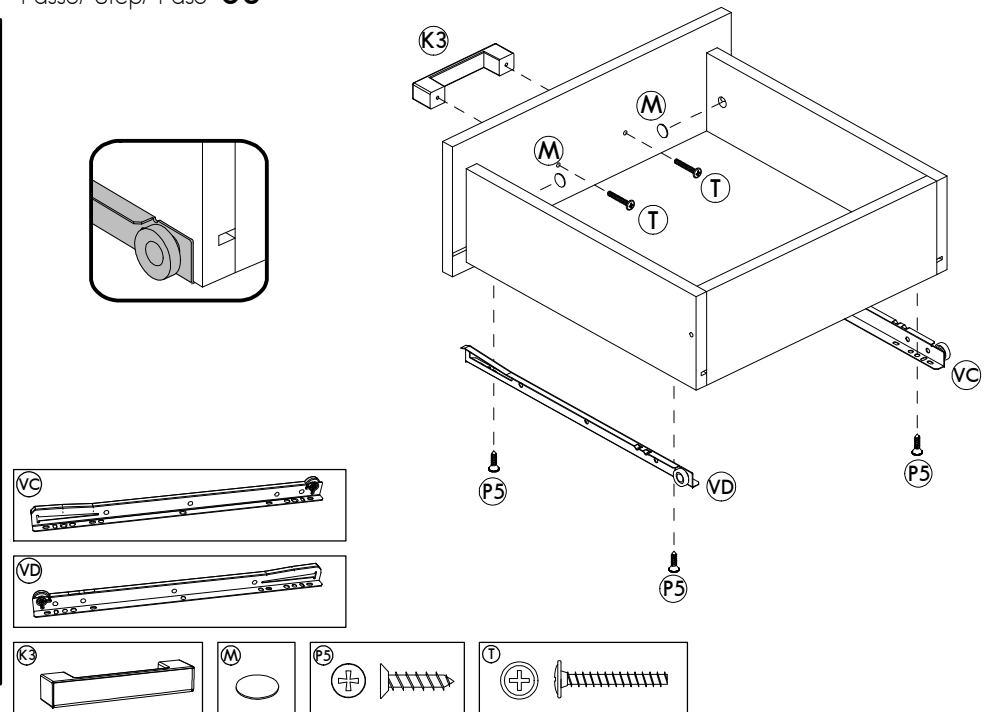
Passo/ Step/ Paso 01



Passo/ Step/ Paso 02

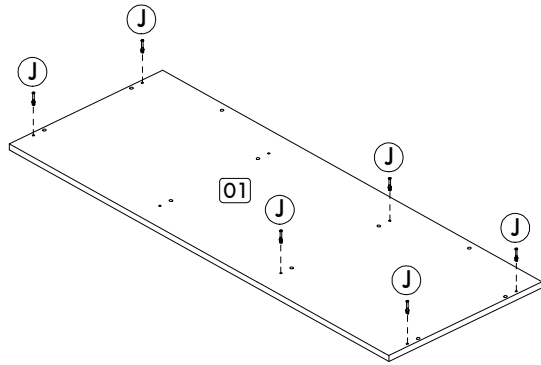


Passo/ Step/ Paso 03

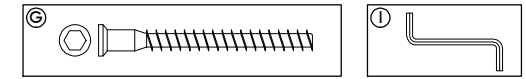
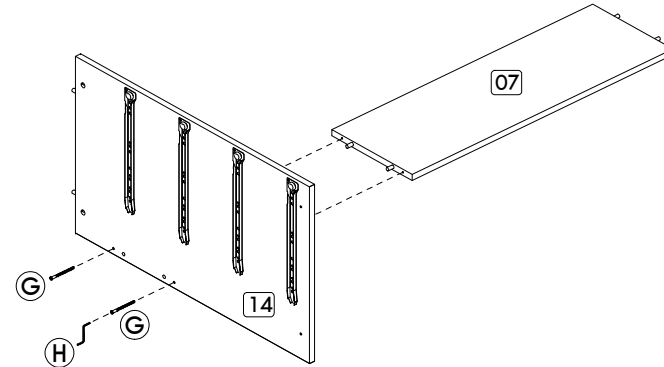




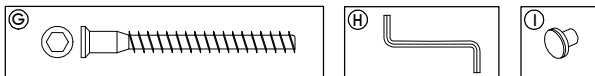
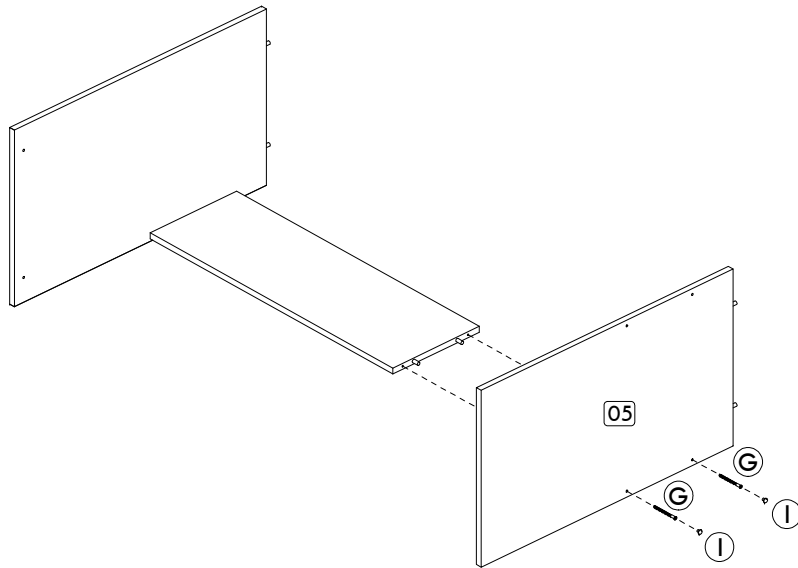
Passo/ Step/ Paso **04**



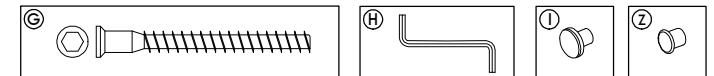
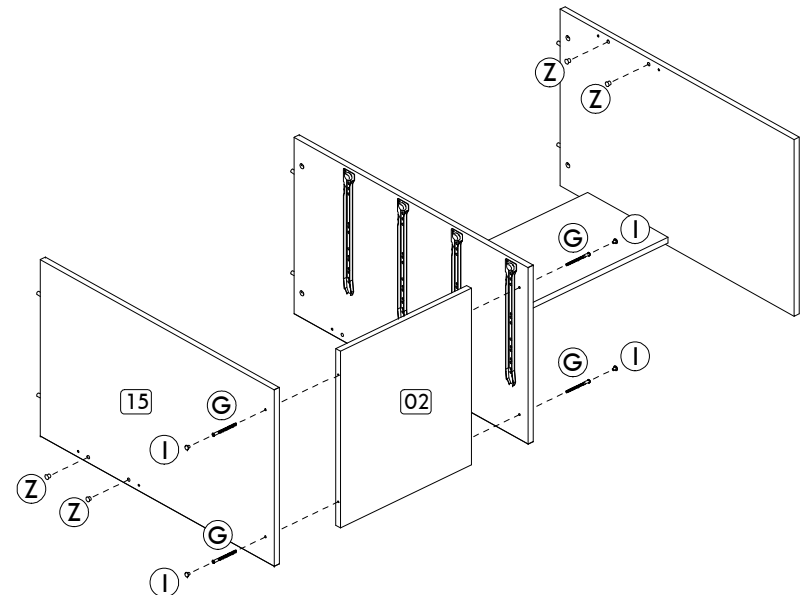
Passo/ Step/ Paso **05**



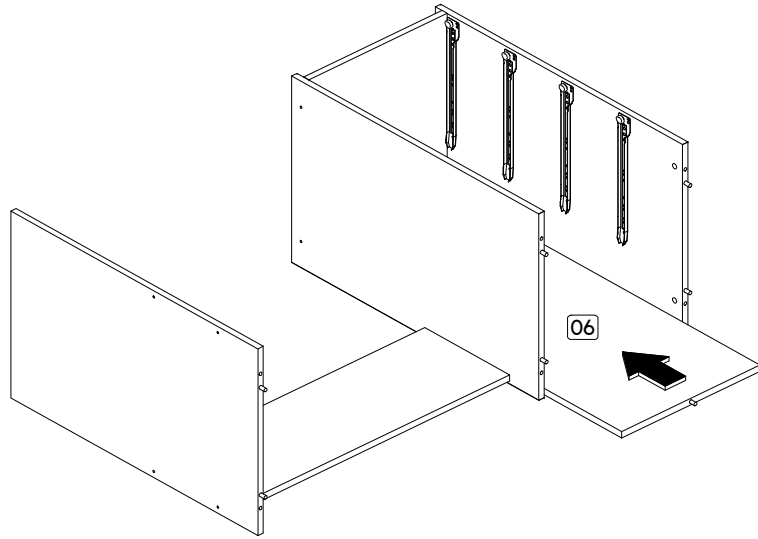
Passo/ Step/ Paso **06**



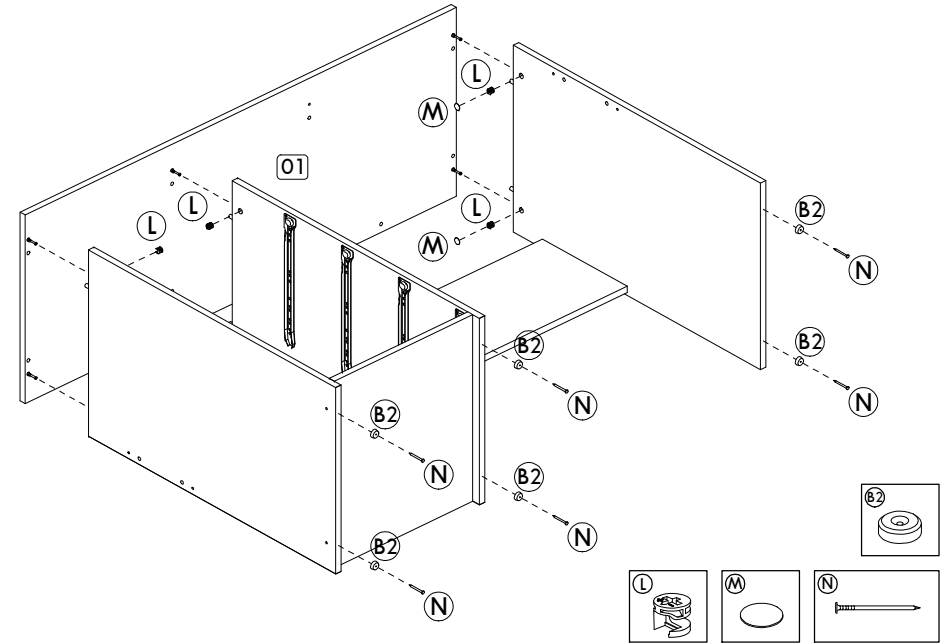
Passo/ Step/ Paso **07**



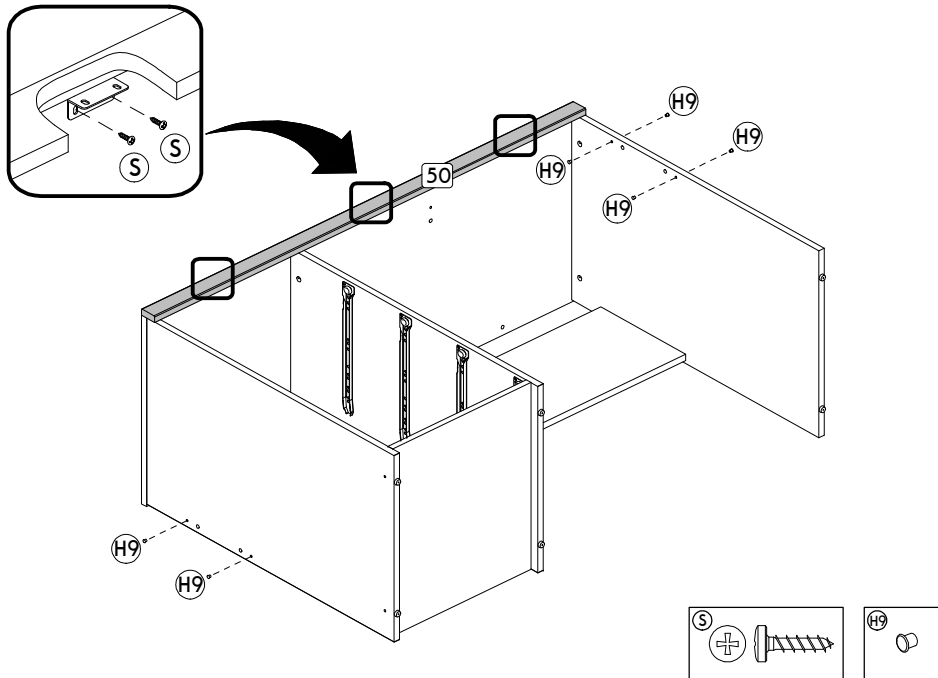
Passo/ Step/ Paso 08



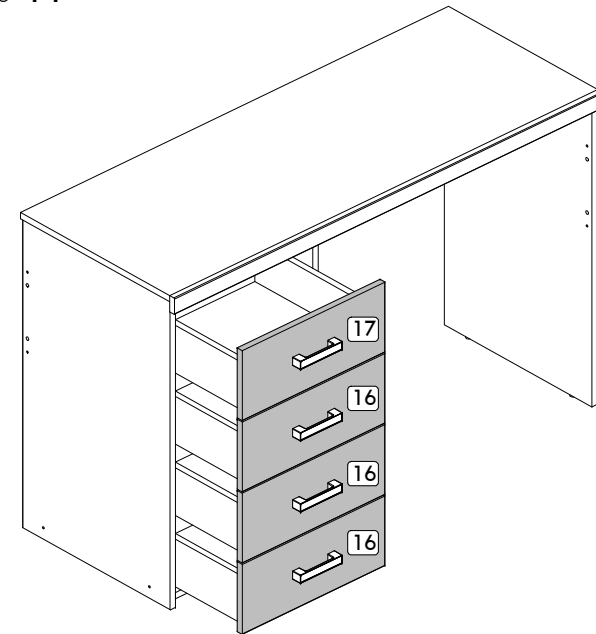
Passo/ Step/ Paso 09



Passo/ Step/ Paso 10

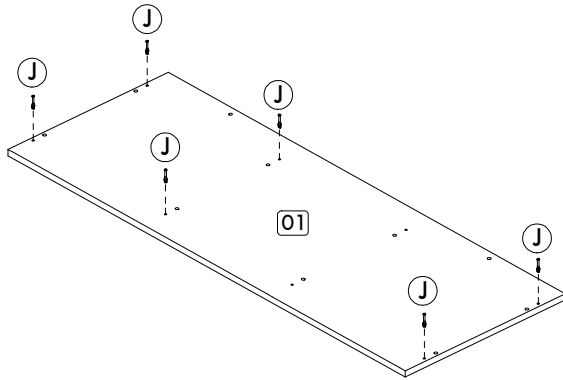


Passo/ Step/ Paso 11

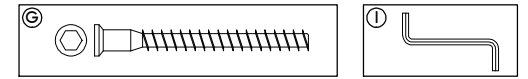
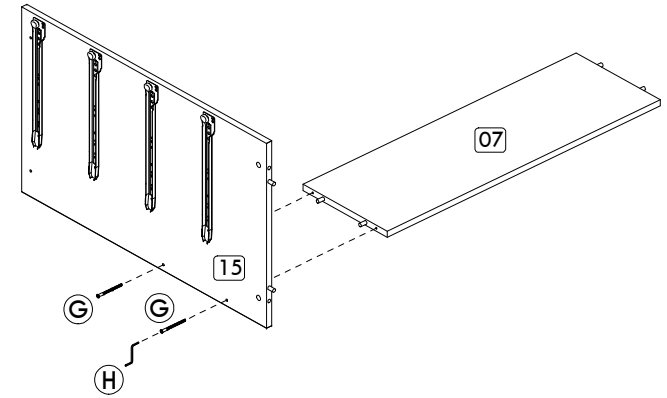




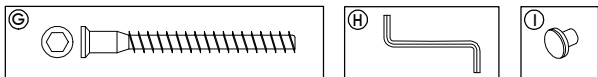
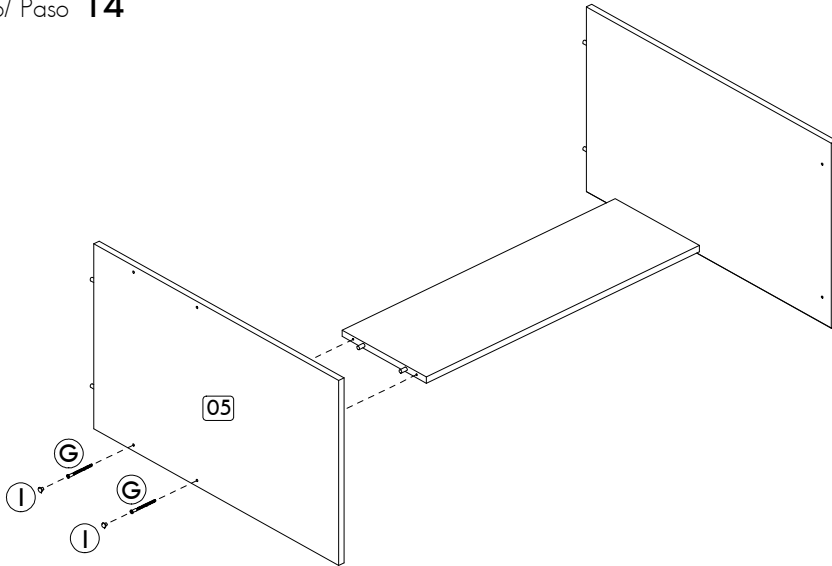
Passo/ Step/ Paso **12**



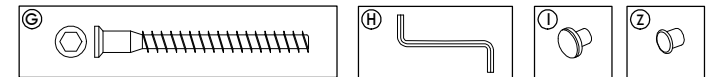
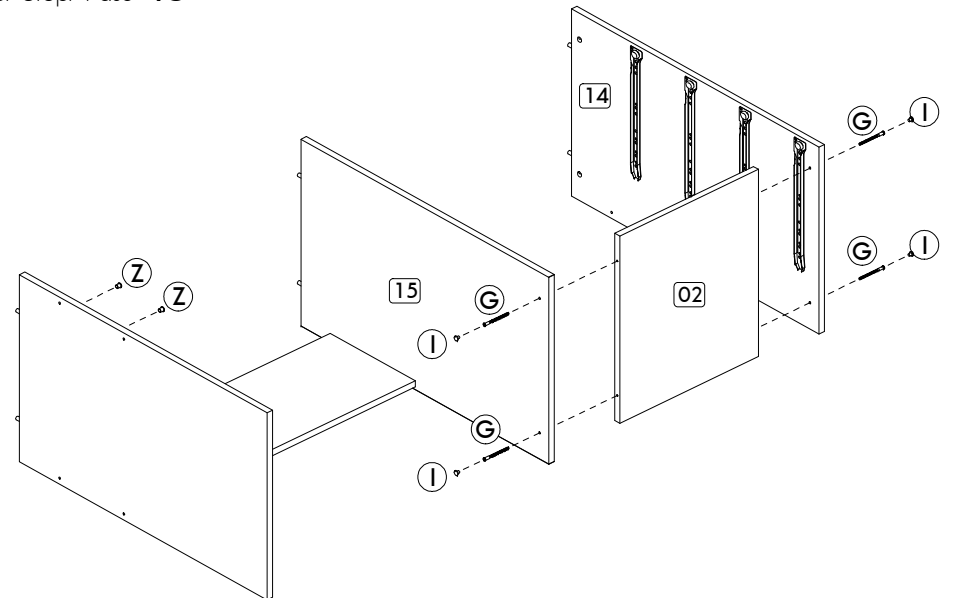
Passo/ Step/ Paso **13**



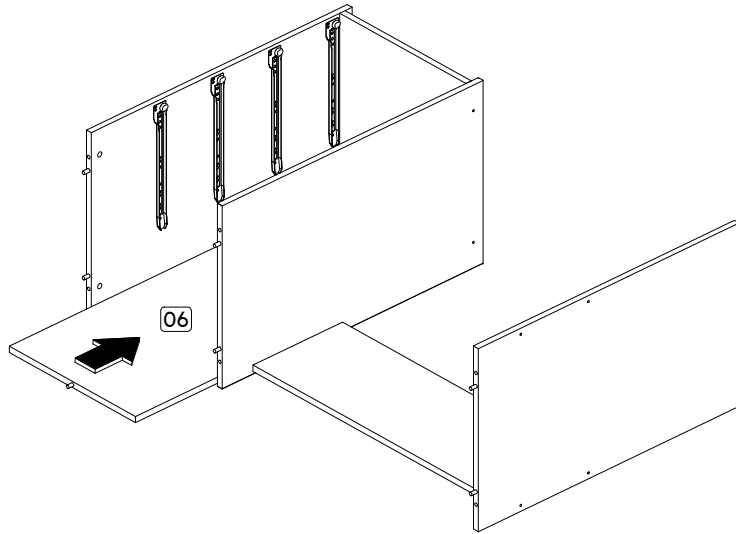
Passo/ Step/ Paso **14**



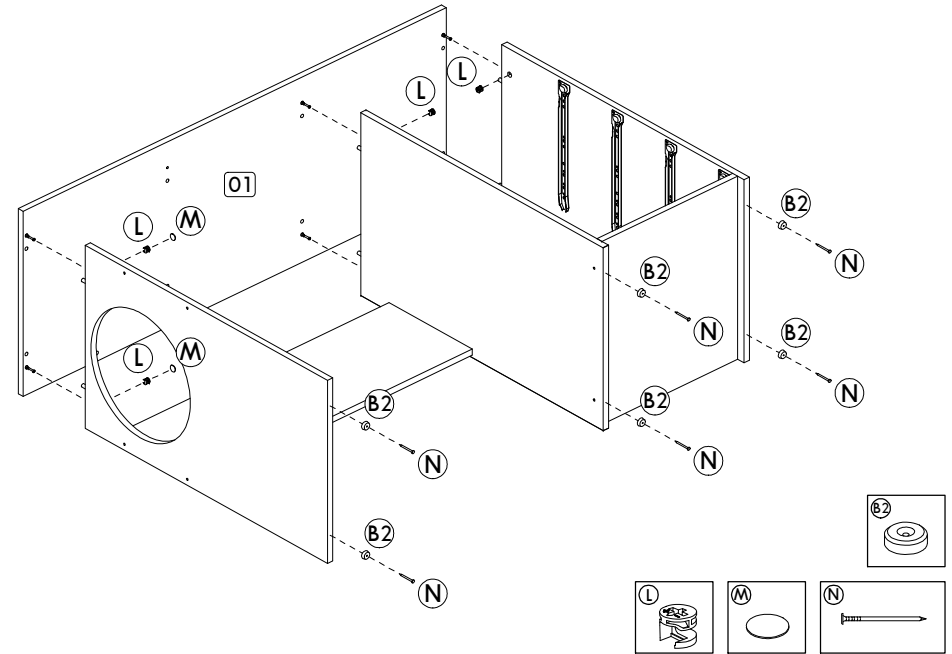
Passo/ Step/ Paso **15**



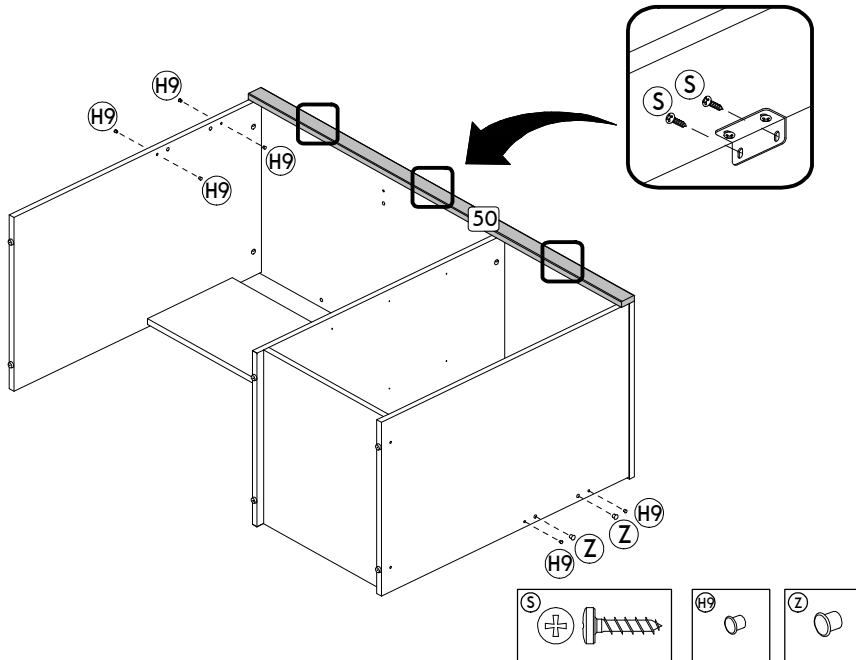
Passo/ Step/ Paso 16



Passo/ Step/ Paso 17



Passo/ Step/ Paso 18



Passo/ Step/ Paso 19

