

Manual de Montagem / Plano de Armado

Parabéns ! Você comprou um produto de excelente qualidade, fabricado com **chapa de madeira de MDP ou MDF, extraída de florestas renováveis. Possui alta resistência e design atual.**

Felicitaciones ! Ud. compró a un producto de excelente calidad, fabricado con **placa de madera de MDP o MDF, proveniente de florestas renovables. Tiene alta resistencia y diseño actual.**



Ref. 0187

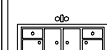
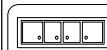
Antes de começar a montagem, certifique-se de que as caixas estejam em perfeitas condições.

Antes de empezar el armado asegúrese que las cajas estén en perfectas condiciones.

Antes de montar o móvel, leia com atenção o manual de montagem!
Antes de armar el mueble, lea con atención el manual de ensamble!



- 1) Verifique todas as peças antes de começar a montagem. Verifique todas las partes antes de empezar el armado.
- 2) **Ao começar a montagem, não apoie as peças na parede. Al empezar el armado, no apoyes las partes en la pared.**
- 3) Ao colocar as peças e ferragens de lado, cuidado para não perde-las. Al poner las piezas y herrajes a parte, cuidado para no dañarlas.
- 4) O móvel deve ser montado no chão, para isso, use a própria caixa para proteger e não danificar o piso. El mueble suele ser armado al piso, para eso, use la propia caja para protegerlo y no dañar al piso.
- 5) **Comece a montagem seguindo as instruções passo a passo. Comience el armado siguiendo las instrucciones paso a paso.**
- 6) É de responsabilidade do montador seguir as instruções desse manual, **que são fundamentais para a estrutura do móvel.** Es de responsabilidad del armador seguir las instrucciones de este manual, **que son fundamentales para la estructura del mueble.**



Cuidados:
Cuidados:

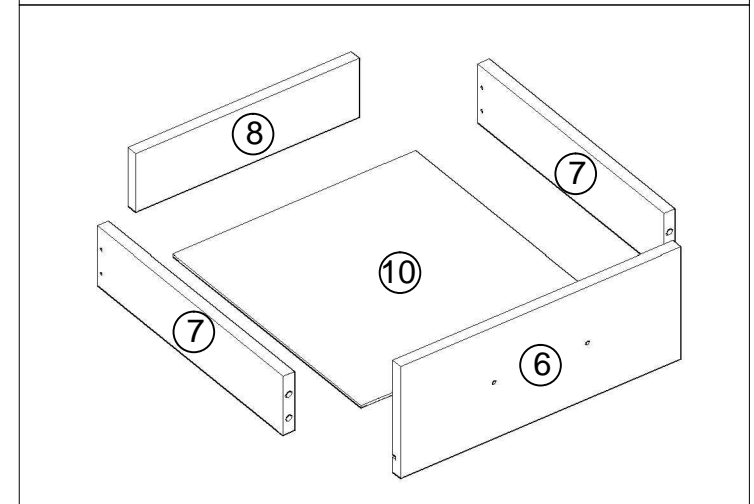
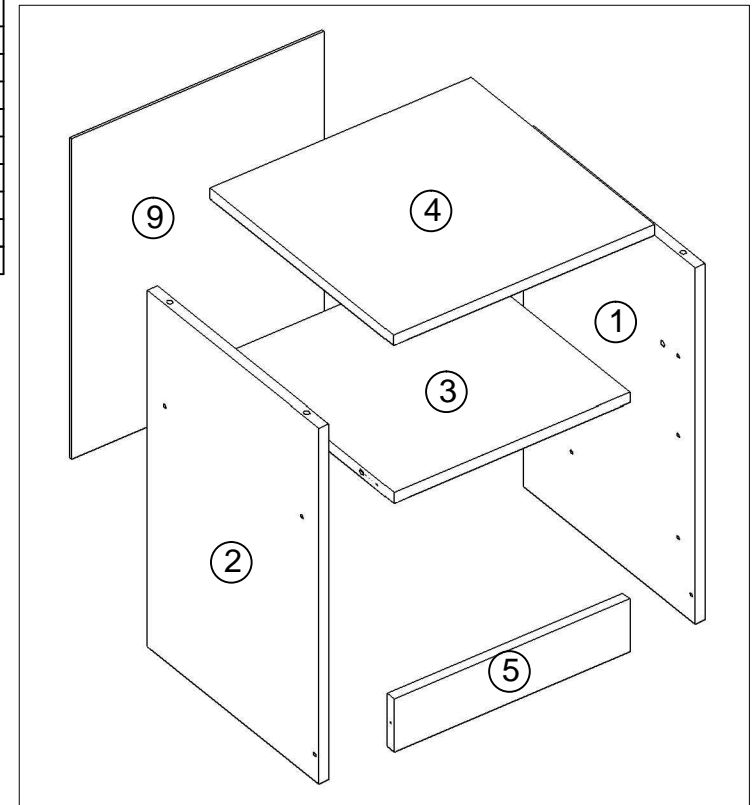
- 1) A conservação e limpeza deve ser feita com um pano **levemente umedecido com água.** La conservación y limpieza debe ser hecha con un trapo **levemente humedecido en agua.**
- 2) Não use produtos abrasivos, como saponáceo, detergentes e esponja de aço. No use productos abrasivos, como saponáceo, detergentes y esponja de acero.
- 3) **Não use cera ou óleo para dar brilho ao móvel. No use cera o aceites para darle brillo al mueble.**
- 4) Não expor o móvel a intempéries e nem ao calor excessivo. No exponer el mueble a intemperies ni al calor excesivo.
- 5) **Ao terminar a montagem, limpe o ambiente e o móvel. A terminar el armado, limpie al ambiente y al mueble.**

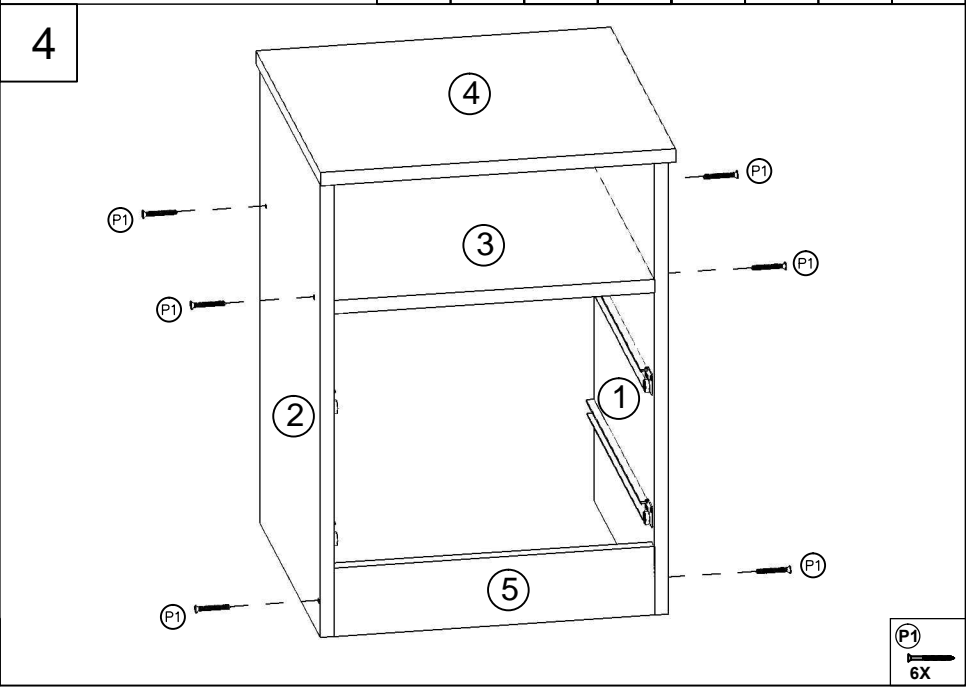
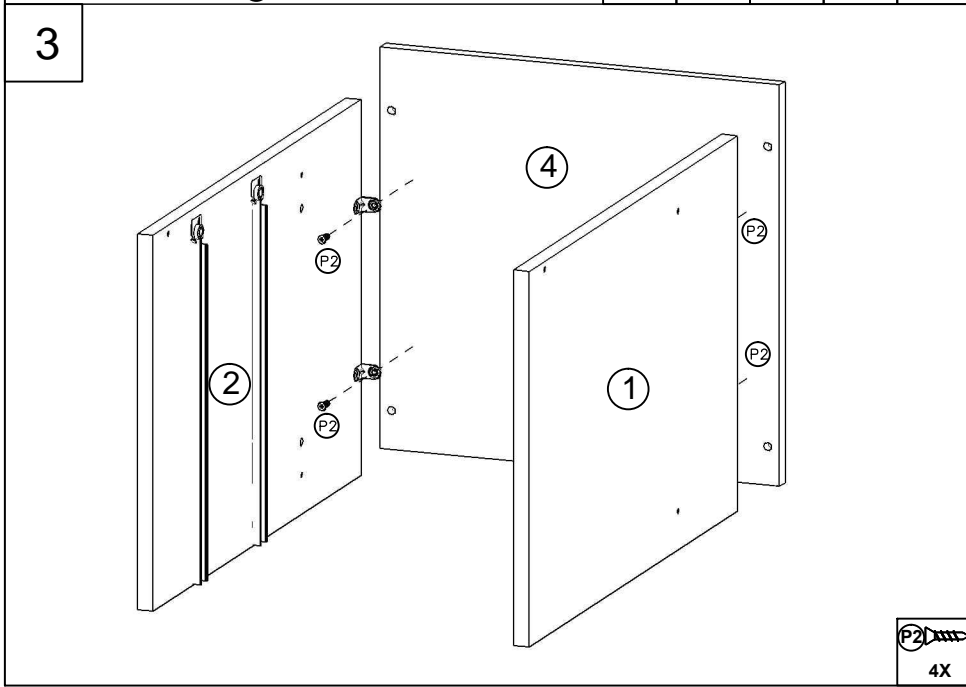
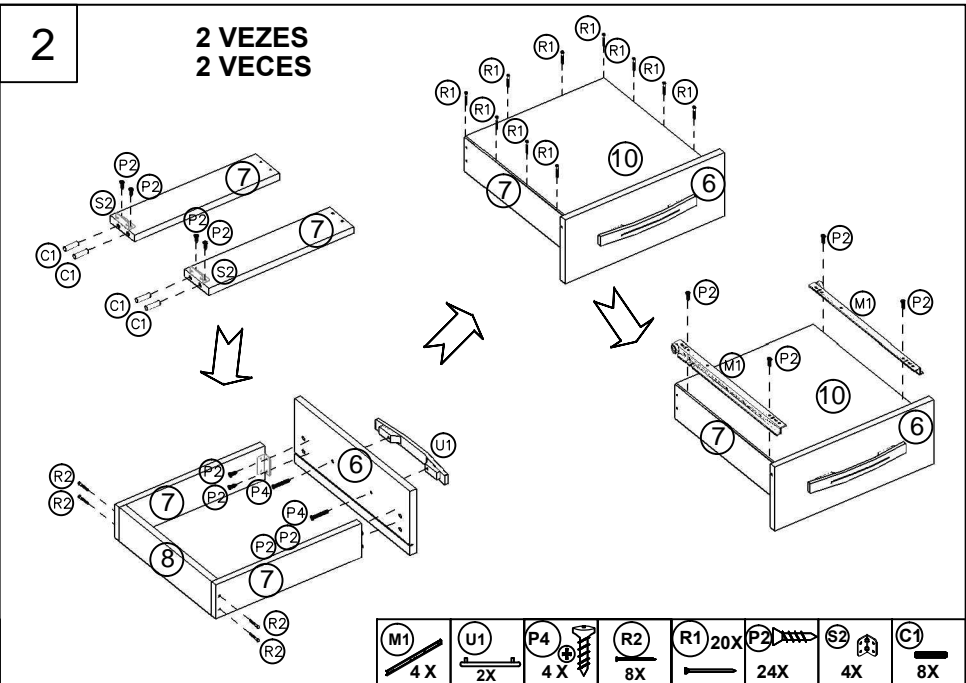
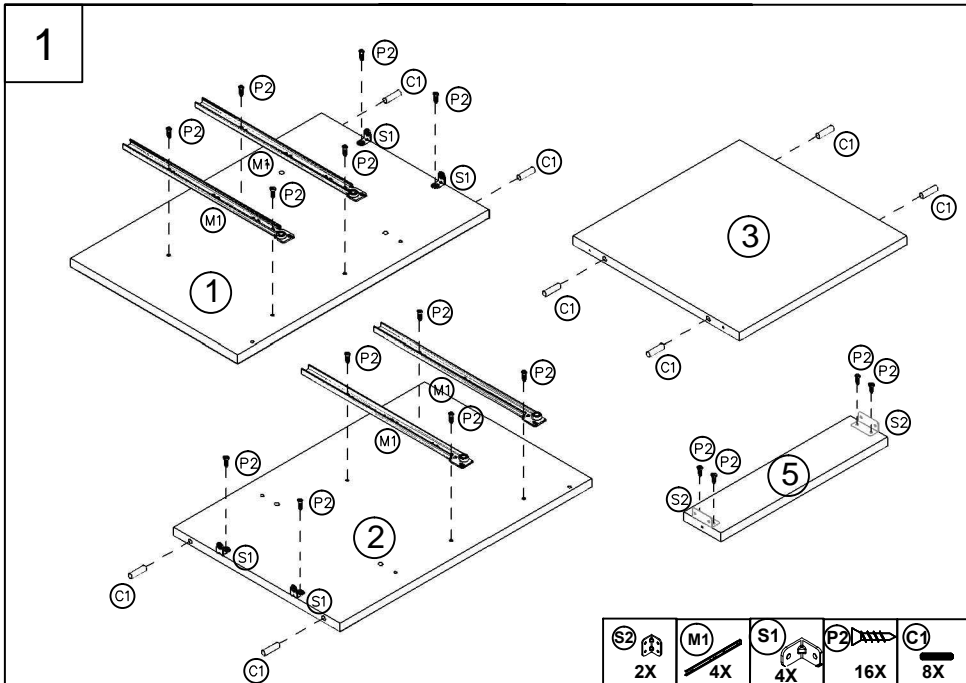
Ferramentas:
Herramientas:



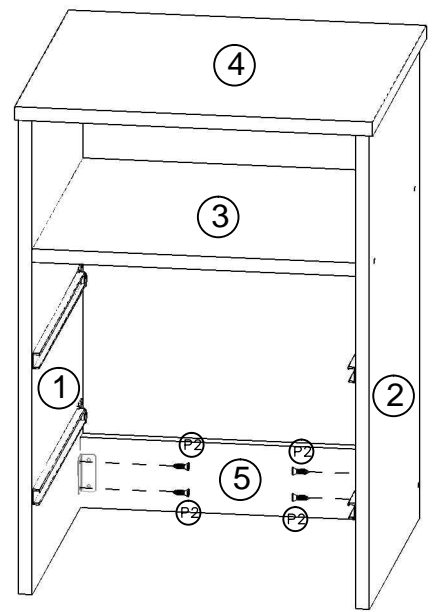
Item	Descrição / Descripción	Qtd.
1	Lateral direita / Lateral derecha	1
2	Lateral esquerda / Lateral izquierda	1
3	Base / Base	1
4	Tampo / Tablero	1
5	Rodapé frontal / Zocalo frontal	1
6	Frente de gaveta / Frente del cajón	2
7	Lateral de gaveta / Lateral del cajón	4
8	Costa de gaveta / Trasero del cajón	2
9	Costa / Trasero	1
10	Fundo de gaveta / Fondo del cajón	2

ITEM	LISTA DE FERRAGENS	DESCRIÇÃO	QTD.
ITEM	LISTA DE HERRAJES	DESCRIPCIÓN	QTD.
C1		CAVILHAS 8X30 CLAVIJAS 8X30	16
P1		PARAFUSO 4X50 TORNILLO 4X50	6
P2		PARAFUSO 3,5X14 TORNILLO 3,5X14	48
P4		PARAFUSO 3,5X25 TORNILLO 3,5X25	4
S1		SUPOORTE SOPORTE	4
R1		PREGO 10X10 CLAVO 10X10	38
R2		PREGOS ANELADOS CLAVOS ANILLADOS	8
S2		SUPOORTE DE FIXAÇÃO SOPORTE FIJACIÓN	6
U1		PUXADOR TIRADOR	2
M1		CORREDICA METÁLICA CORREDERA METÁLICA	2
Z		SAPATA ZAPATA	4



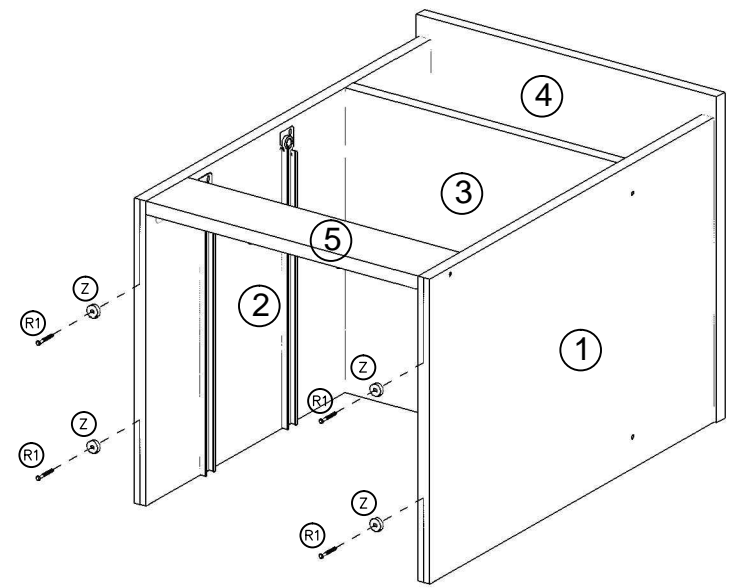


5



P2
4X

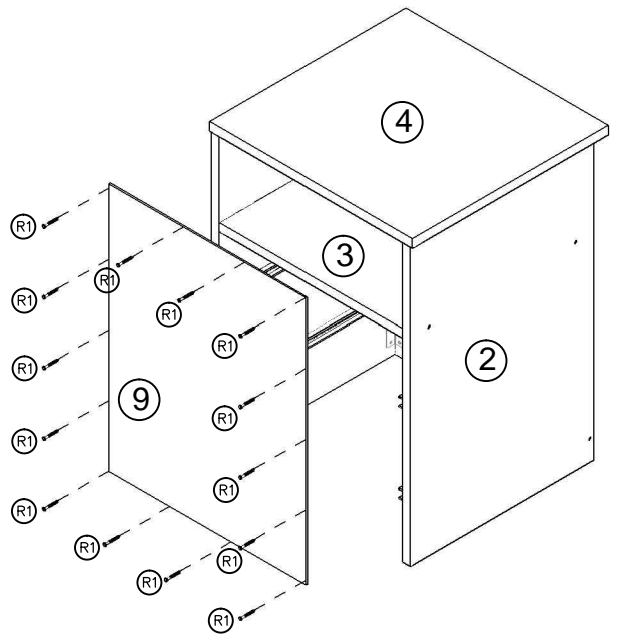
6



Z
4X

R1
4X

7



R1
14X

8

