

## CERTIFICADO DE GARANTIA

A Docelar Móveis Ltda., Solicita ao cliente toda atenção possível, no momento da montagem dos produtos de sua fabricação, o que deverá ser feito com rigorosa observação do esquema de montagem anexo.

A garantia abrange todas as peças, partes e componentes que, eventualmente, venham apresentar defeito de fabricação no prazo de 90 dias, contando a partir da entrega do produto ao consumidor, mediante nota fiscal de compra, que passa a fazer parte integrante deste certificado.

A garantia cessa se ocorrer um dos seguintes casos:

- 1) Se o produto for adulterado ou consertado por montador não autorizada pela loja.
- 2) Se houver utilização de peça ou componente não original, adaptado ao produto.
- 3) O defeito seja decorrente de negligência do montador ou do consumidor em relação às instruções do esquema de montagem.

Não são cobertos pela garantia.

- 1) Arranhões ocasionados após a montagem do produto;
- 2) Problemas ocasionados por uso inadequado;
- 3) Problemas ocasionados por uso de agentes corrosivos na limpeza;
- 4) Defeitos decorrente do desgaste natural do produto;
- 5) Defeitos ocasionados pelo cliente ou terceiros;
- 6) Defeitos ocasionados por acidentes ou agentes da natureza;
- 7) Danos causados por incêndio;
- 8) Danos causados pela infestação de insetos, principalmente cupins.

É importante assinalar o que o esquema de montagem, que acompanha este certificado, deverá permanecer em poder do cliente, pois se houver necessidade de assistência técnica, ela só será atendida mediante o encaminhamento do citado esquema de montagem, assinalando a peça que estiver com defeito.

Nota: A Assistência Técnica deverá ser solicitada a loja.

Nome da Loja: .....

Cidade/Estado: .....

Telefone: .....

Motivo da Assistência: .....

Nº e data da Nota Fiscal de aquisição: .....

Local, Data e Assinatura: .....

Obs.: Todos os dados devem ser preenchidos.



DOCELAR MÓVEIS LTDA

Rua Londrina, 345 - Bairro Canivete - Linhares - ES

CEP: 29.900-270 - Cx.Postal: 134

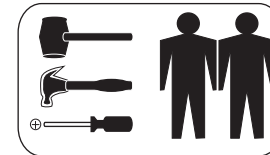
e-mail: assistencia@docelarmoveis.com.br

Fone/Fax: (0 xx 27) 3372-6868

http://www.docelarmoveis.com.br

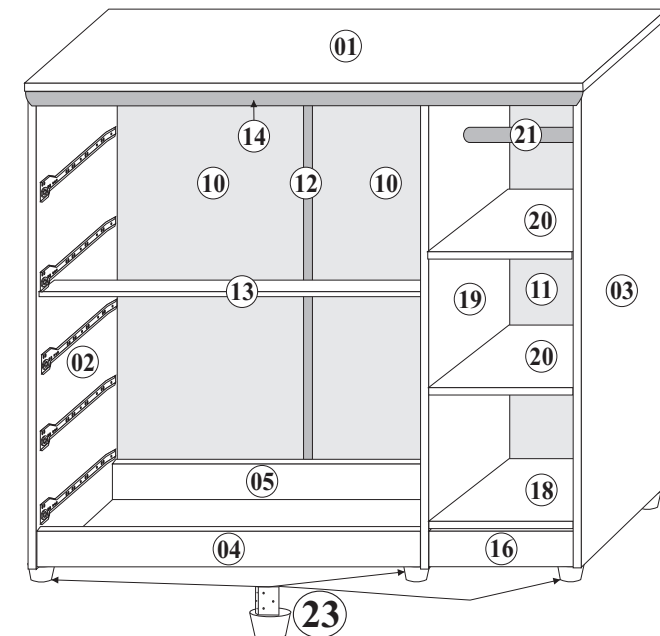
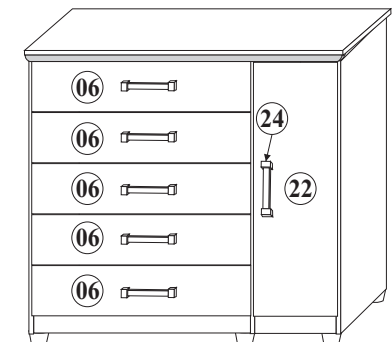
## ESQUEMA DE MONTAGEM / CERTIFICADO DE GARANTIA

# CRISTAL CÔMODA COM SAPATEIRA



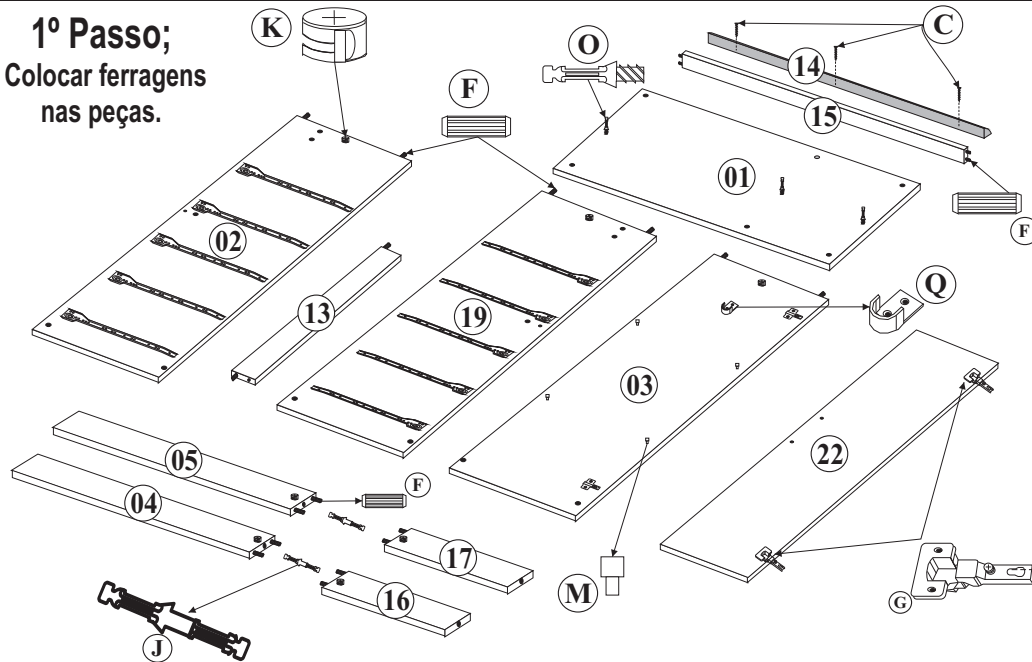
Lote n.º: \_\_\_\_\_

- 01 - Tampo Superior  
02 - Lateral Esquerda  
03 - Lateral Direita  
04 - Frente Rodapé Grande  
05 - Traseiro Rodapé Grande  
06 - Frente de Gaveta  
07 - Lateral de Gaveta  
08 - Traseiro de Gaveta  
09 - Fundo de Gaveta  
10 - Fundo Traseiro  
11 - Fundo Traseiro Pintado  
12 - Perfil de Plástico  
13 - Batente  
14 - Moldura  
15 - Suporte de Tampo  
16 - Frente Rodapé Pequeno  
17 - Traseiro Rodapé Pequeno  
18 - Tampo Rodapé  
19 - Divisória  
20 - Prateleiras Móveis  
21 - Cabideiro  
22 - Porta  
23 - Pés  
24 - Puxador

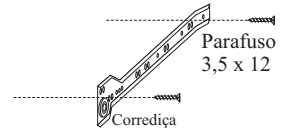
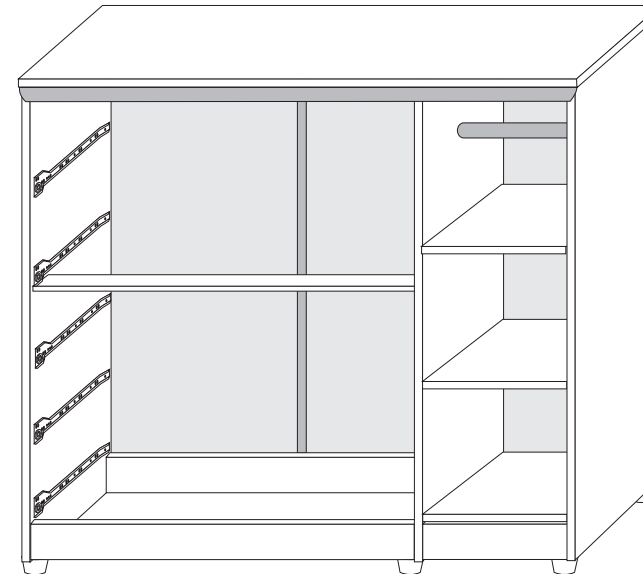


# CÔMODA CRISTAL

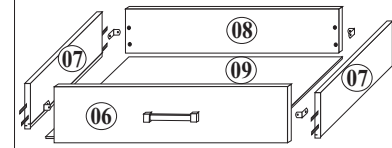
**1º Passo;**  
Colocar ferragens nas peças.



**3º Passo; Montagem das gavetas.**

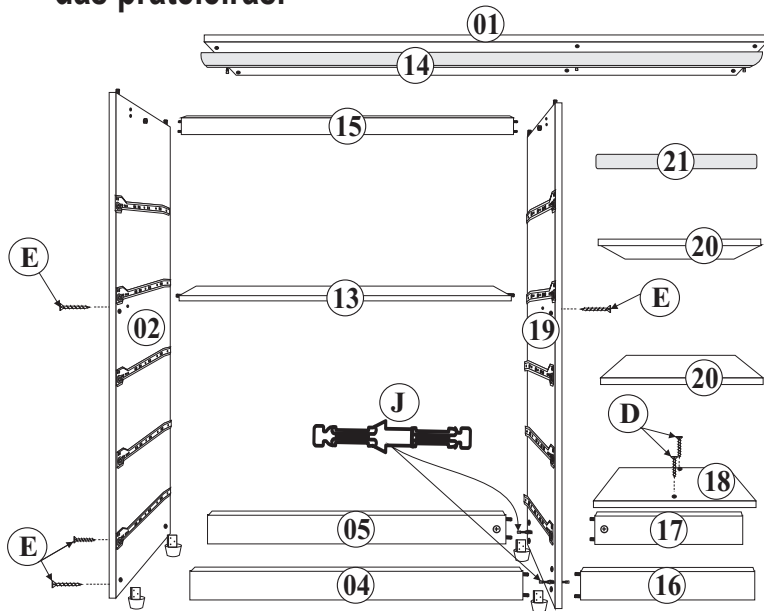


Montagem das gavetas



**OBS.:** Parafusar duas cantoneiras pequenas nas frentes das gavetas e uma no traseiro.

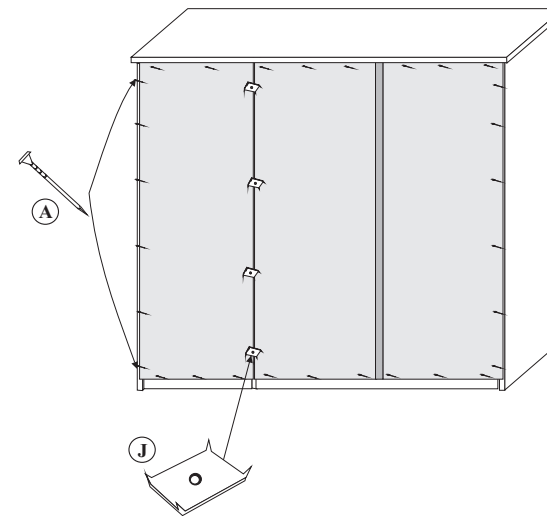
**2º Passo; Fixação das prateleiras.**



ACESSÓRIOS	
Quant.	Nome
05	Corrediça 400 (par)
01	Tubos 332mm
06	Puxador 160mm
06	Pé de Cantoneira

**OBS.:** Os pés são fixados com parafuso 4 x 16.

**4º Passo;**  
Fixação dos fundos.



## RELAÇÃO DE FERRAGENS

Código	Quant.	Nome
A	50	Prego 10 x 10
B	112	Parafuso 3,5 x 12
C	04	Parafuso 4,5 x 40
D	02	Parafuso 4 x 30
E	06	Parafuso 7 x 50
F	60	Cavilha 8 x 30
G	02	Dobradiças c/calço
H	05	Tampa parafuso c/10
I	06	Fixador de fundo
J	02	Girofix duplo
K	07	Castanha girofix (tambor)
L	01	Chave zeta
M	08	Suporte prateleira
N	30	Cantoneiras
O	03	Girofix simples
P	02	Suporte cabide
Q	12	Parafuso 3,5x25 (puxadores)