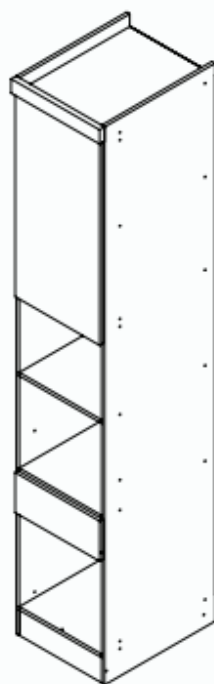




Manual de montagem Módulo criado



Dimensões do produto:

Altura:..... 2365mm
Largura:..... 432mm
Profundidade:..... 565mm

NOVOHORIZONTE

☎ 32 3539-5050

📘 moveisnovohorizonte

📷 moveis.novo.horizonte

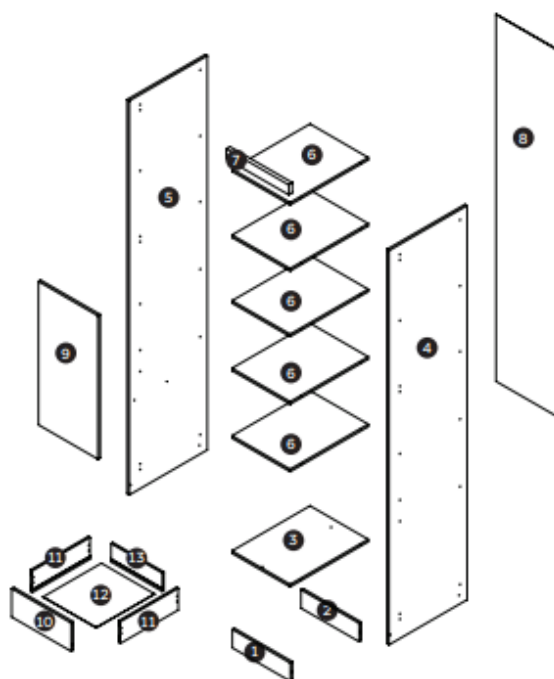
🌐 www.moveisnovohorizonte.com.br

✓ Atualizado em:
26/09/2023




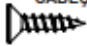


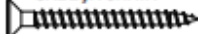








LISTA DE PEÇAS

N°	Código	Descrição	Dimensões (mm)			Quantidade
			Comprimento	Largura	Espessura	
Volume 1/1: 14542 - VOL MODULO CRIADO						
1	14379	RODAPE FRONTAL	402	110	15	1
2	14378	RODAPE TRASEIRO	402	110	15	1
3	17031	BASE	540	402	15	1
4	17029	LATERAL DIREITA	2364	540	15	1
5	17033	LATERAL ESQUERDA	2364	540	15	1
6	17030	TAMPO/PRATELEIRA	539	402	15	5
7	17032	MOLDURA SUPERIOR	432	60	25	1
8	17034	COSTAS	2200	428	3	1
9	14362	PORTA BATER	860	412	15	1
10	14383	FRENTE DE GAVETA	412	170	15	1
11	14381	LATERAL DE GAVETA	400	130	12	2
12	14382	FUNDO DE GAVETA	367	403	3	1
13	17135	TRASEIRO DE GAVETA	354	130	15	1

VISTA EXPLODIDA



LISTA DE FERRAGENS E ACESSÓRIOS

A1 - CAVILHA MADEIRA 6X30 04  <small>CÓD.: 1404</small>	C1 - CONECTOR 4 FUROS 04  <small>CÓD.: 1453</small>	I2 - COLA 10g. 01  <small>CÓD.: 1472</small>
B1 - PARAFUSO 3,5X14 CABEÇA CHATA 38  <small>CÓD.: 1420</small>	C2 - SAPATA PLÁSTICA 04  <small>CÓD.: 1117</small>	I3 - GIZ PARA RETOQUE 01  <small>CÓD.: 1158</small>
B3 - PARAFUSO 3,5X35 CABEÇA CHATA 06  <small>CÓD.: 1422</small>	D1 - CALÇO DOBRADIÇA 3MM 02  <small>CÓD.: 3879</small>	J1 - PAR CORREDIÇA 01  <small>CÓD.: 5357</small>
B4 - PARAFUSO 5,0X40 28  <small>CÓD.: 2272</small>	D5 - DOBRADIÇA 35MM 02  <small>CÓD.: 1409</small>	
B7 - PARAFUSO UNIÃO M4X12 04  <small>CÓD.: 17047</small>	E1 - TAPA FURO ADESIVO 17MM 46  <small>CÓD.: 12342</small>	
B8 - PARAFUSO UNIÃO FÊMEA 23MM 04  <small>CÓD.: 17048</small>	F1 - PREGO 10X10 41  <small>CÓD.: 1474</small>	

Cores e código para assistência técnica

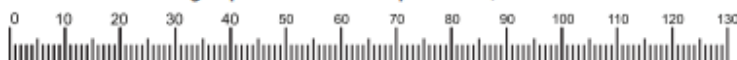
365 CUMARU	366 CACAU	364 BRANCO	373 FENDI	381 GRAFITE	384 CACAU RIPADO	383 CUMARU RIPADO
---------------	--------------	---------------	--------------	----------------	------------------------	-------------------------



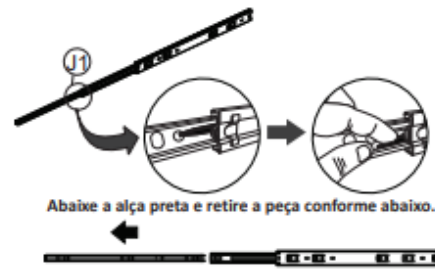
As ferramentas necessárias para montagem do produto não são fornecidas.

Utilize um tapete ou a própria embalagem do produto como proteção para realizar a montagem.

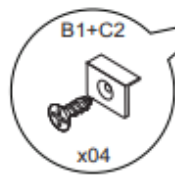
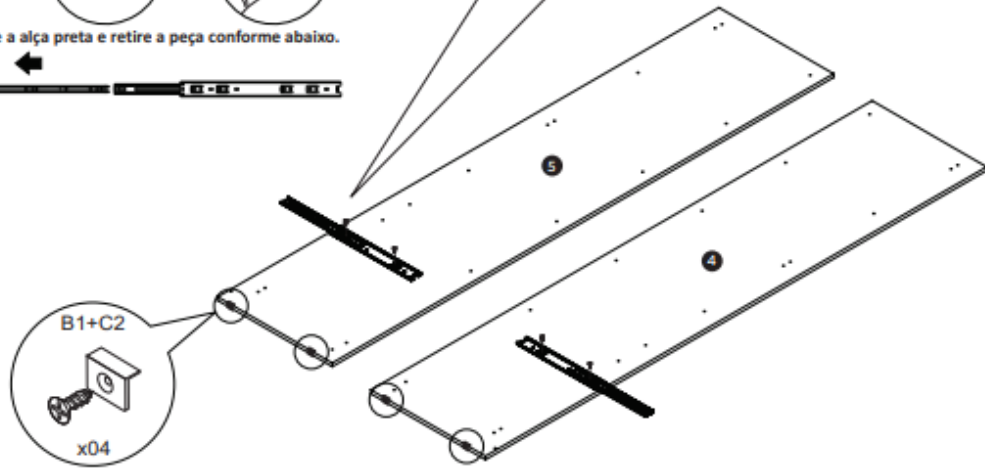
Utilize a régua para medir os componentes | Medidas em mm.



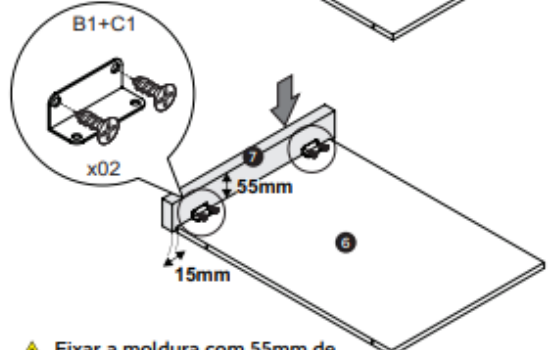
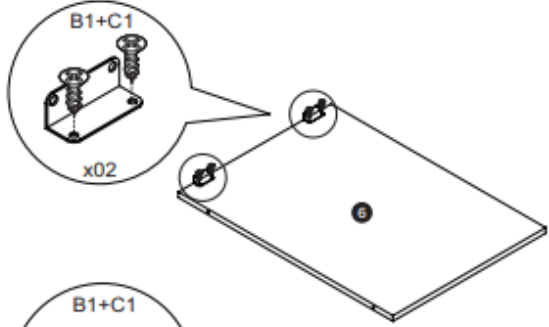
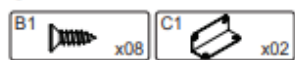
01



Abaixe a alça preta e retire a peça conforme abaixo.

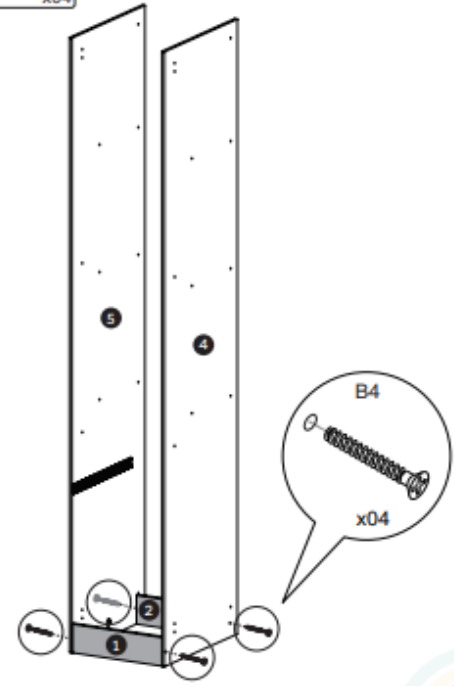


02

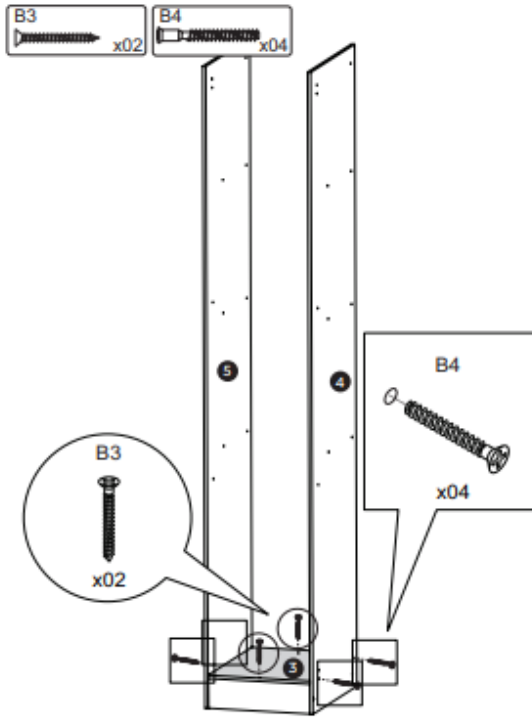


⚠ Fixar a moldura com 55mm de distância conforme detalhe.

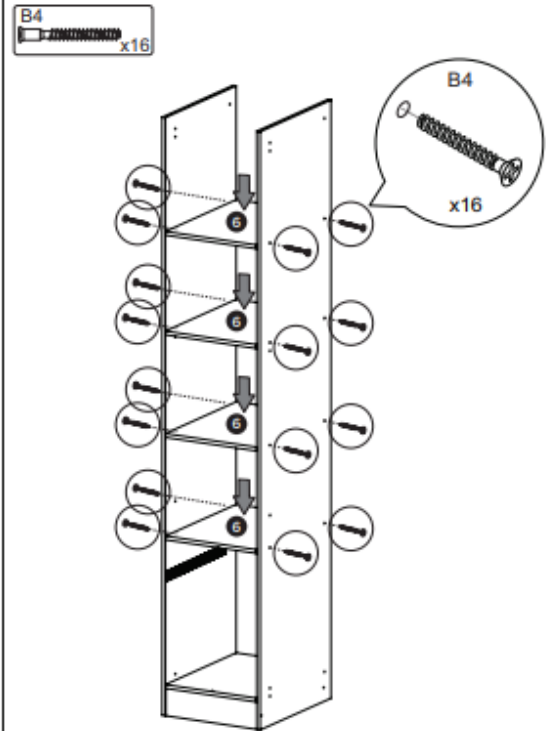
03



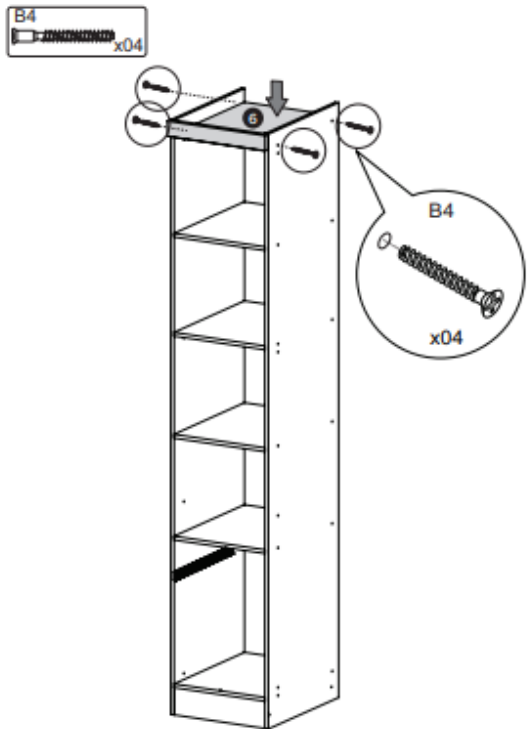
04



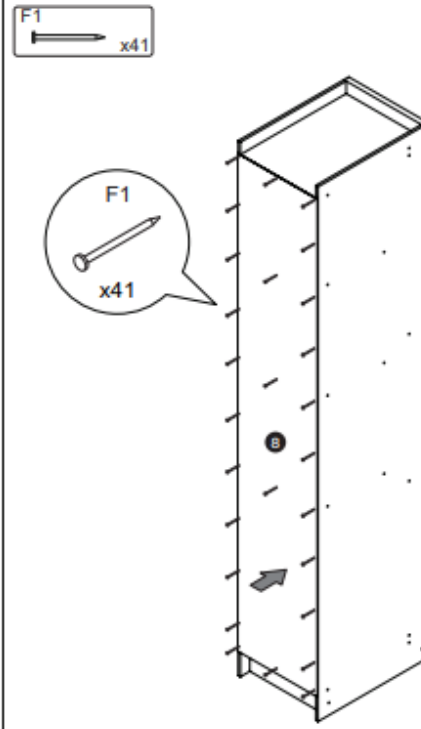
05



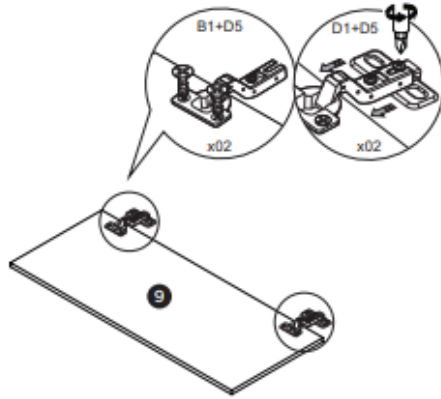
06



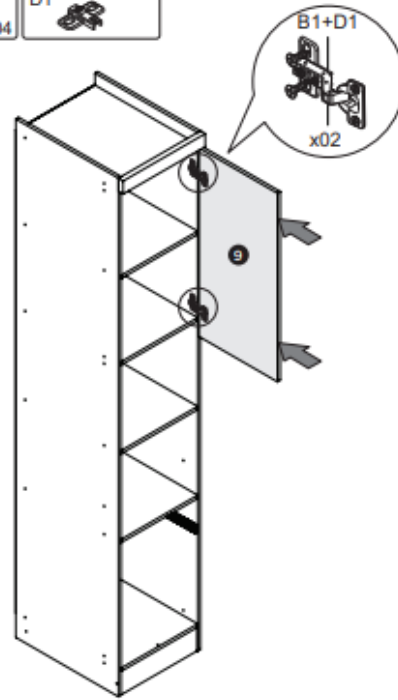
07



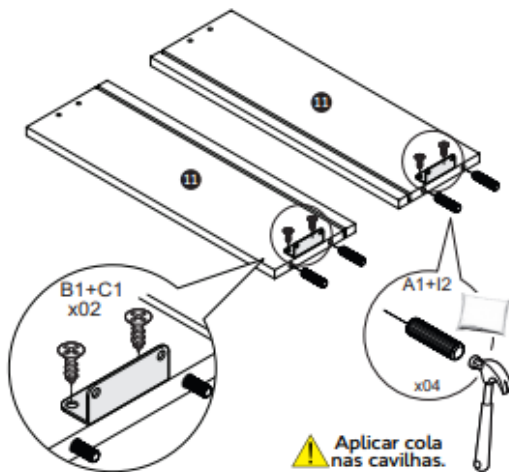
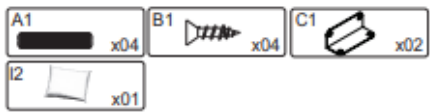
08



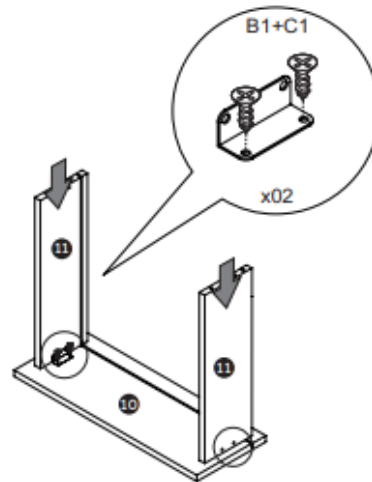
09



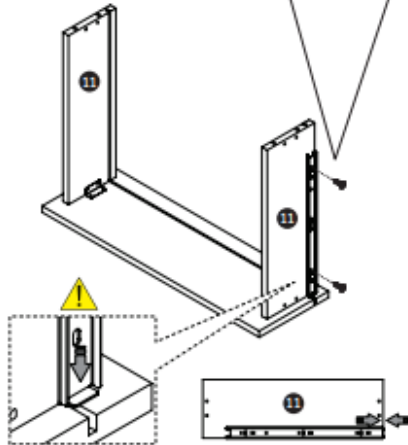
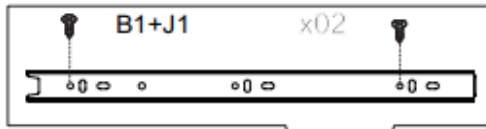
10



11



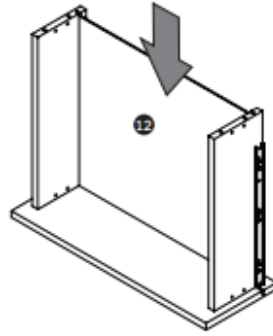
12



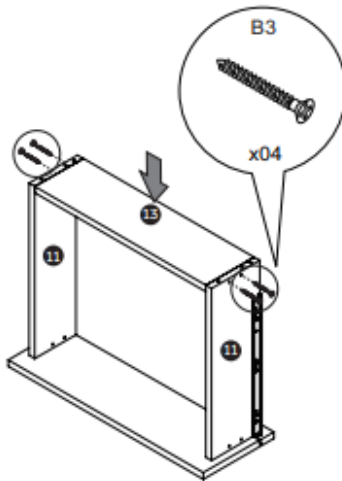
Alinhar a correia com o topo da peça 11.

08

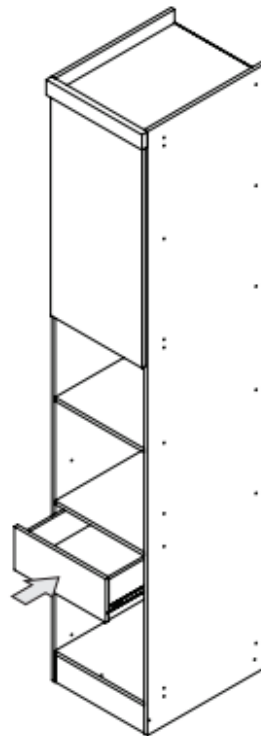
13



14



15

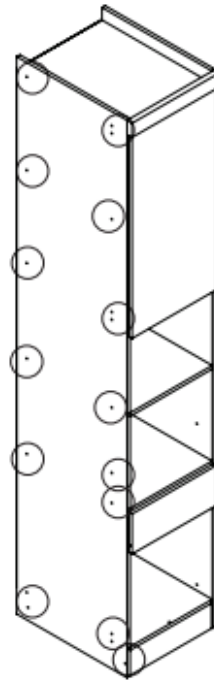
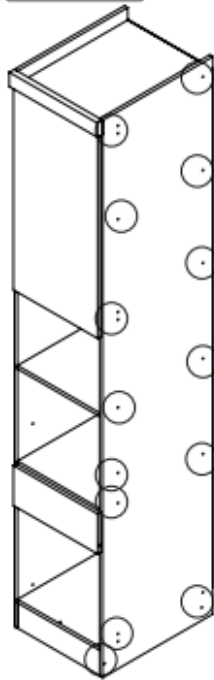


07

16



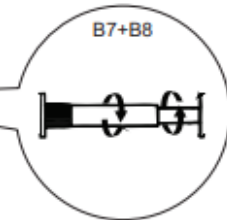
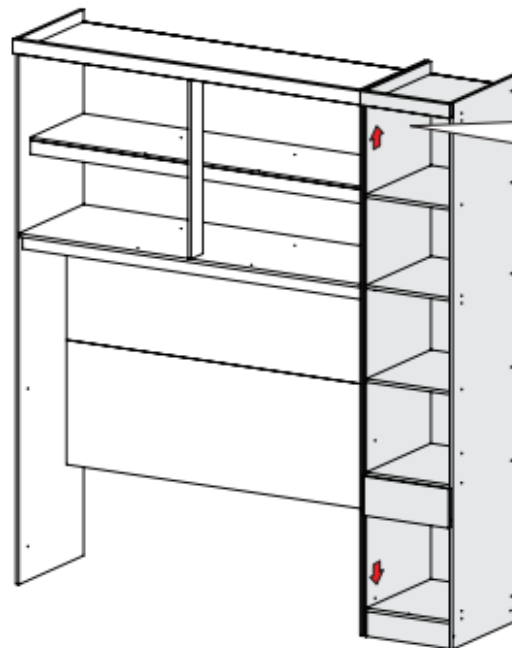
⚠ Usar o giz para retocar pequenos detalhes.



17

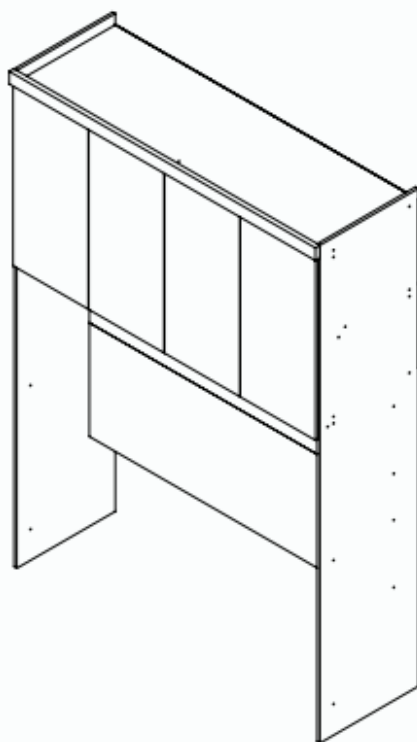


⚠ Quando adquirido mais unidades de módulos, realizar a união dos produtos nos furos indicados, usando os itens B7 e B8.





Manual de montagem Módulo aereo casal



Dimensões do produto:

Altura:..... 2365mm
Largura:..... 1676mm
Profundidade:..... 565mm

NOVOHORIZONTE

☎ 32 3539-5050

📘 moveisnovohorizonte

📷 moveis.novo.horizonte

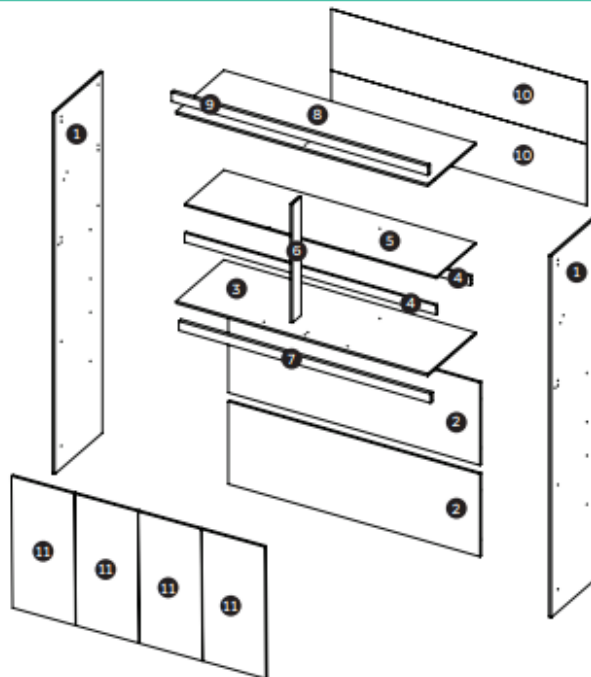
🌐 www.moveisnovohorizonte.com.br

✓ Atualizado em:
26/09/2023

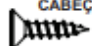


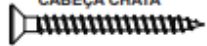










LISTA DE PEÇAS

N°	Código	Descrição	Dimensões (mm)			Quantidade
			Comprimento	Largura	Espessura	
Volume 1/2: 14538 - VOL LATERAL MODULO RIZON AEREO CASAL						
1	13785	LATERAL	2364	540	15	2
9	13735	MOLDURA SUPERIOR	1677	60	25	1
11	14362	PORTA	860	412	15	4
Volume 2/2: 14539 - VOL TAMPO MODULO RIZON AEREO CASAL						
2	14361	PAINEL CABECEIRA	1646	540	15	2
3	13783	BASE	1646	540	15	1
4	14360	TRAVESSA PRATELEIRA	1646	60	15	2
5	13787	PRATELEIRA	1646	442	15	1
6	14603	DIVISÃO	775	98	15	1
7	14359	TRAVESSA BASE	1646	60	25	1
8	13782	TAMPO	1646	540	15	1
10	13780	COSTAS	1672	401	3	2

VISTA EXPLODIDA

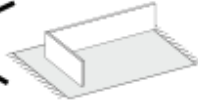


LISTA DE FERRAGENS E ACESSÓRIOS

B1 - PARAFUSO 3,5X14 CABEÇA CHATA  71 Cód.: 1420	C1 - CONECTOR 4 FUROS  04 Cód.: 1453	F1 - PREGO 10X10  50 Cód.: 1474
B3 - PARAFUSO 3,5X35 CABEÇA CHATA  08 Cód.: 1422	C2 - SAPATA PLÁSTICA  04 Cód.: 1117	G1 - CHAPA RETA 4 FUROS  04 Cód.: 14868
B4 - PARAFUSO 5,0X40  30 Cód.: 2272	D1 - CALÇO DOBRADIÇA 3MM  08 Cód.: 3879	G2 - FIXADOR DE COSTAS  15 Cód.: 14421
B7 - PARAFUSO UNIÃO M4X12  04 Cód.: 17047	D5 - DOBRADIÇA 35MM  08 Cód.: 1409	I3 - GIZ PARA RETOQUE  01 Cód.: 1158
B8 - PARAFUSO UNIÃO FÊMEA 23MM  04 Cód.: 17048	E1 - TAPA FURO ADESIVO 17MM  46 Cód.: 12342	

Cores e código para assistência técnica

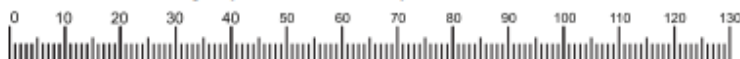
365 CUMARU	366 CACAU	364 BRANCO	373 FENDI	381 GRAFITE	384 CACAU RIPADO	383 CUMARU RIPADO
---------------	--------------	---------------	--------------	----------------	------------------------	-------------------------



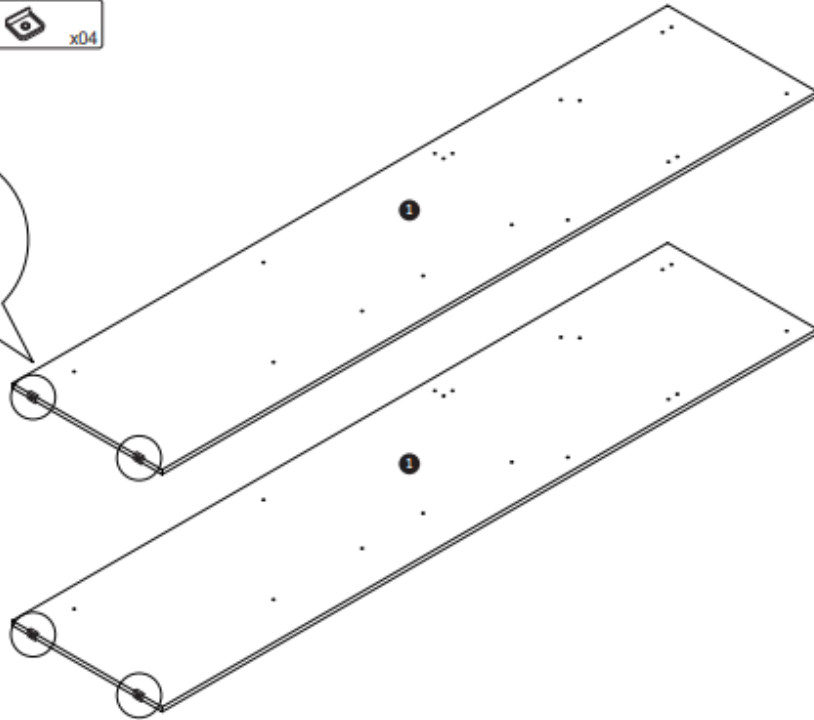
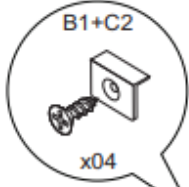
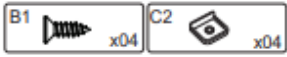
As ferramentas necessárias para montagem do produto não são fornecidas.

Utilize um tapete ou a própria embalagem do produto como proteção para realizar a montagem.

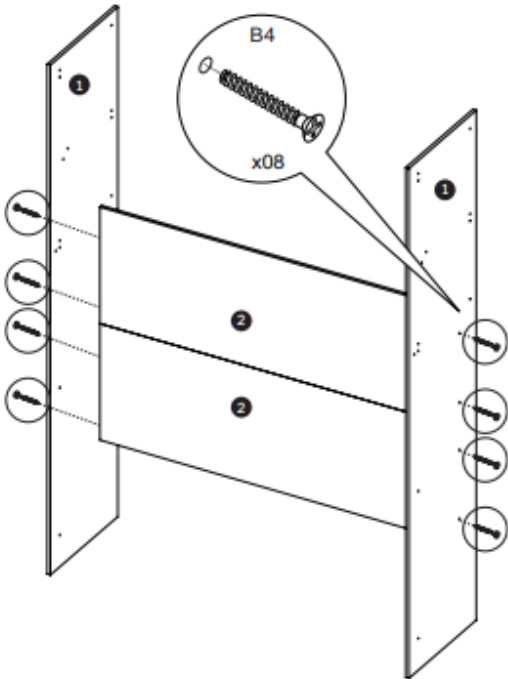
Utilize a régua para medir os componentes | Medidas em mm.



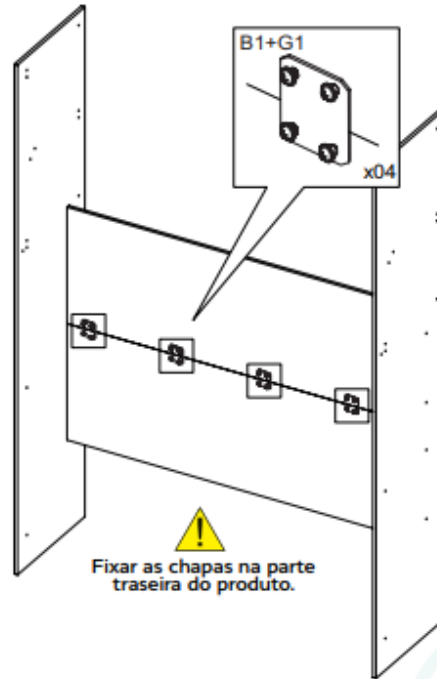
01

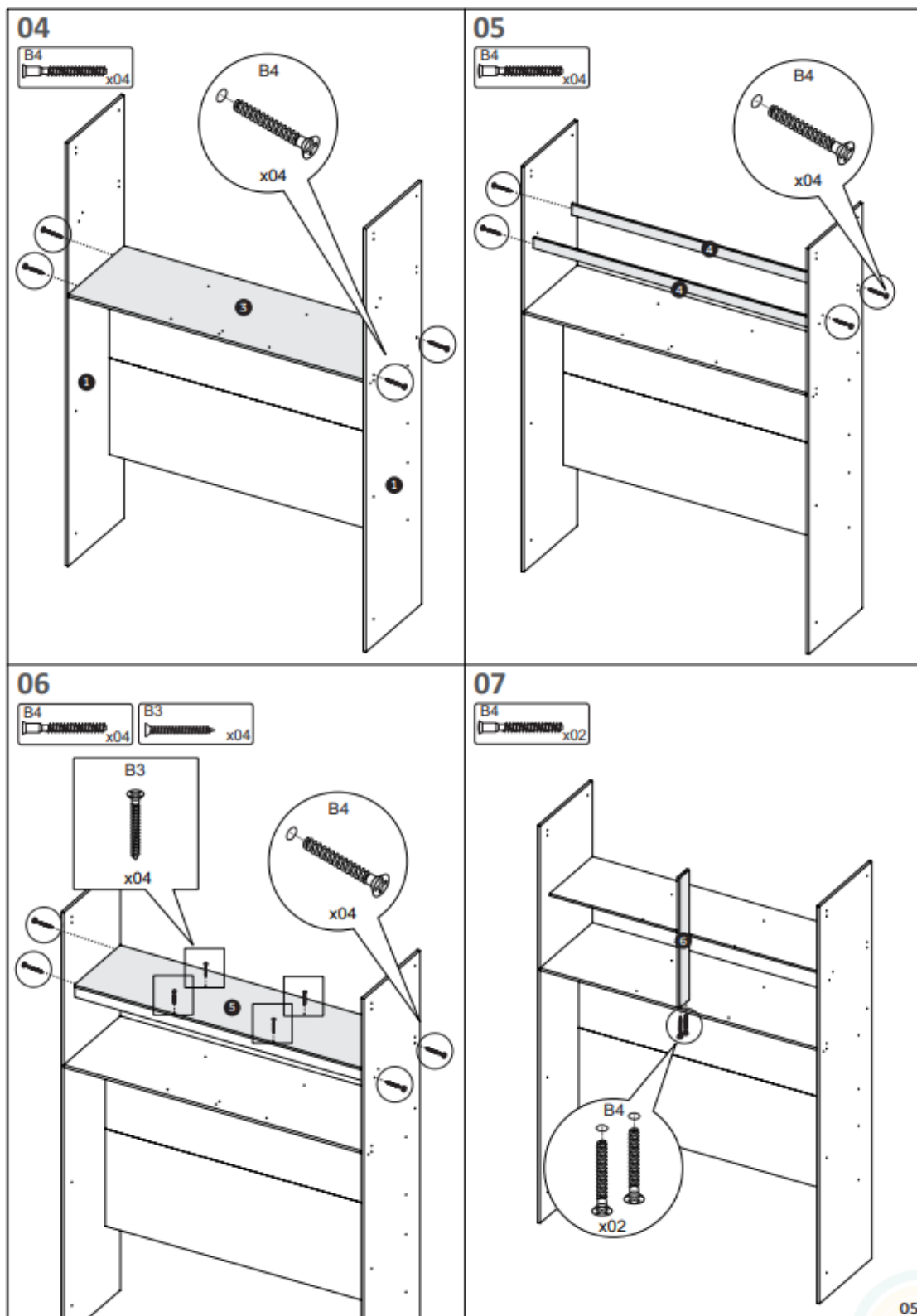


02

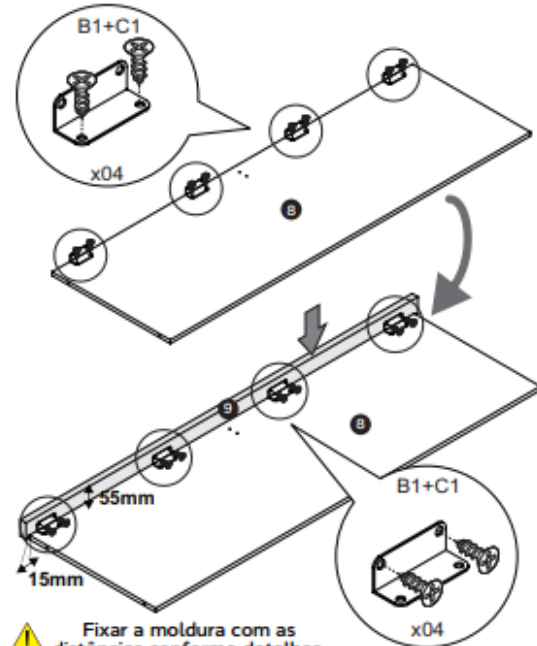
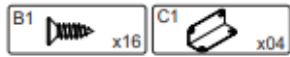


03



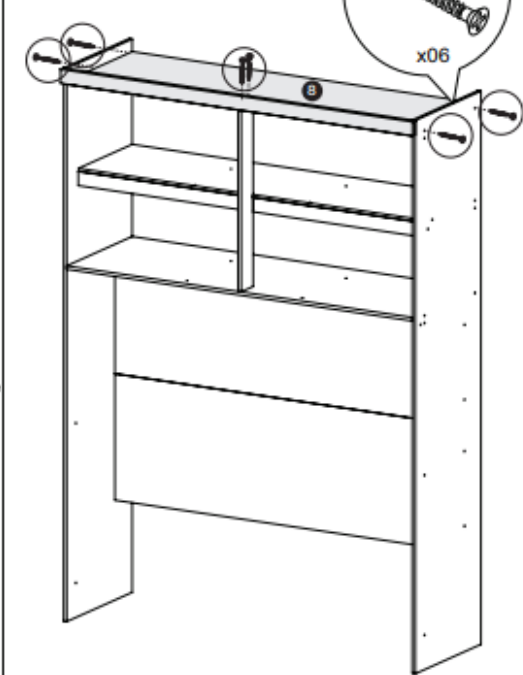


08

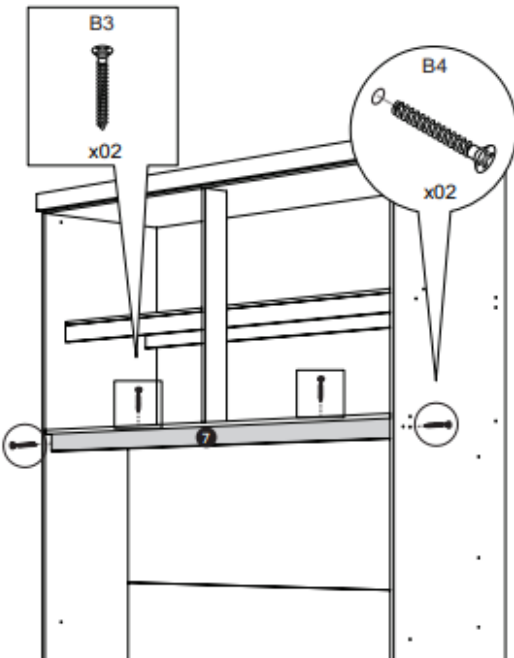


⚠ Fixar a moldura com as distâncias conforme detalhes.

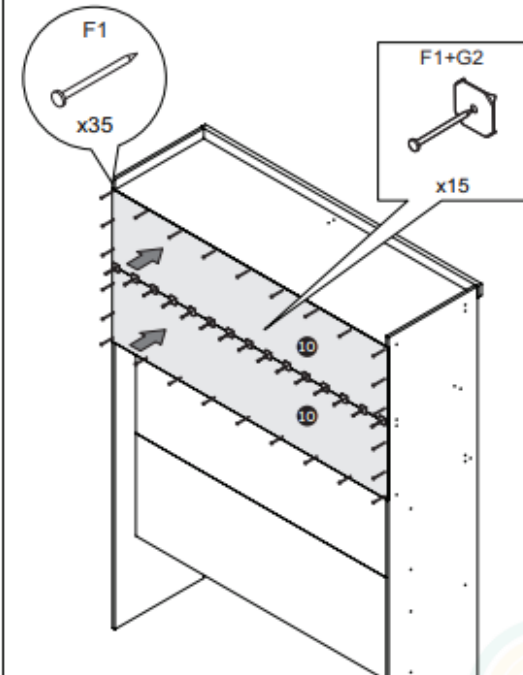
09



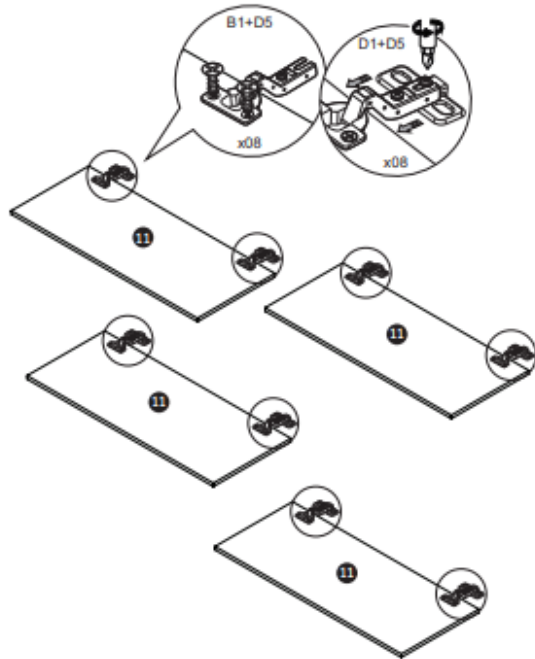
10



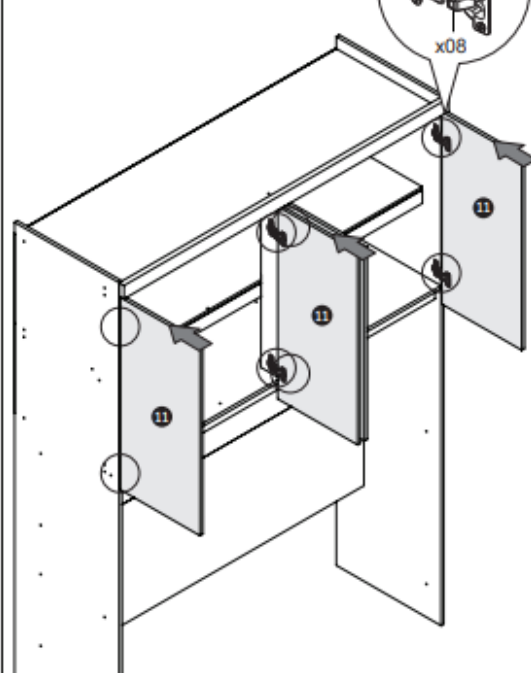
11



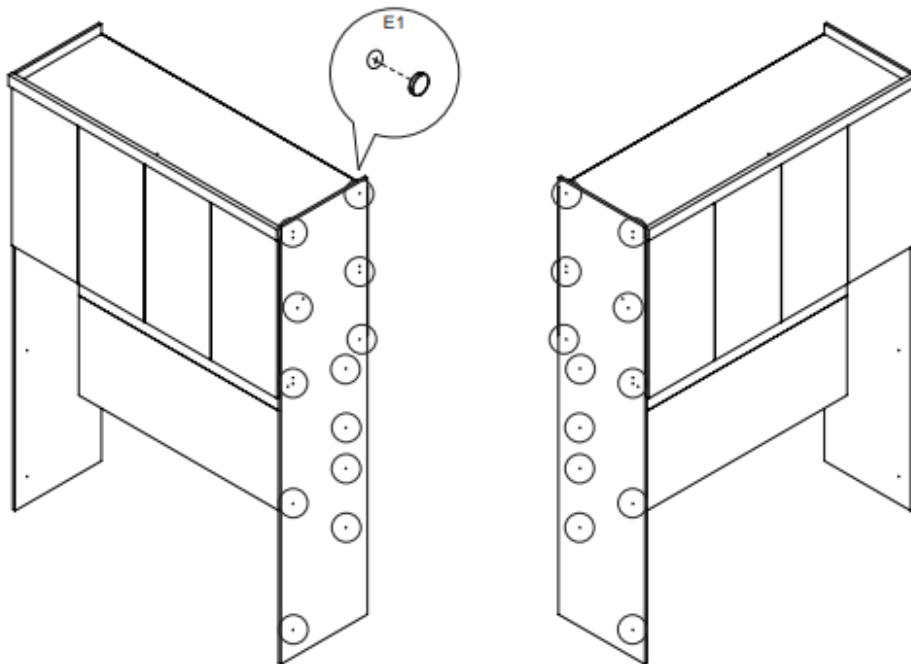
12



13



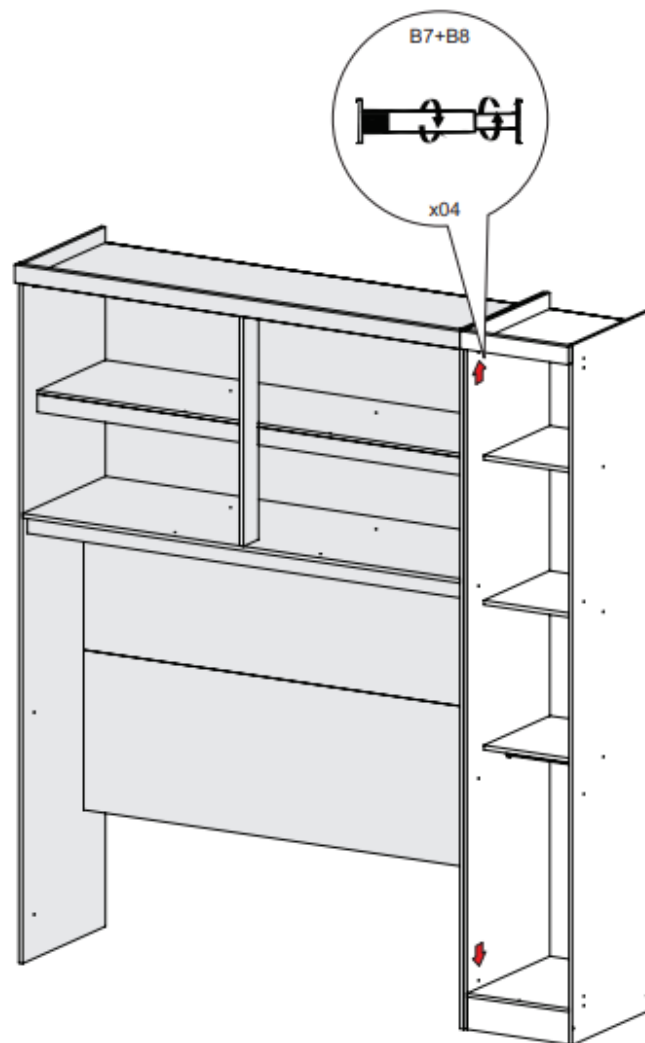
14



15

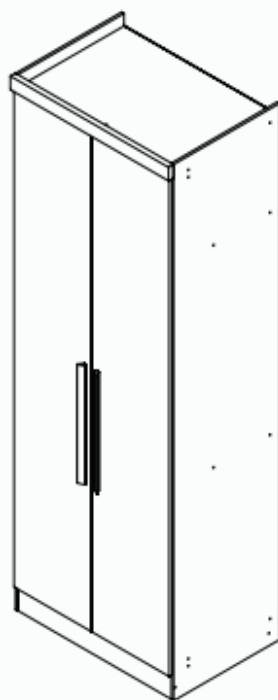


⚠ Quando adquirido mais unidades de módulos, realizar a união dos produtos nos furos indicados, usando os itens B7 e B8.





Manual de montagem Módulo 02 portas



Dimensões do produto:

Altura:..... 2365mm
Largura:..... 805mm
Profundidade:..... 565mm

NOVOHORIZONTE

☎ 32 3539-5050

📘 moveisnovohorizonte

📷 moveis.novo.horizonte

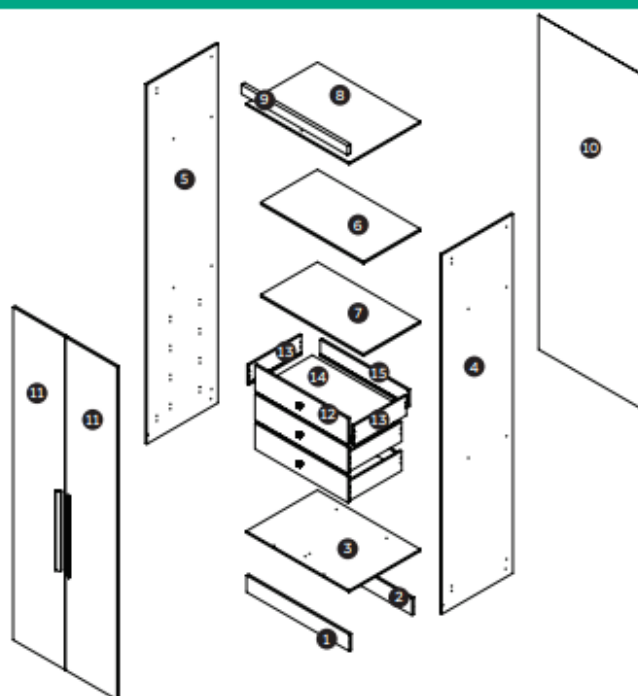
🌐 www.moveisnovohorizonte.com.br

✓ Atualizado em:
26/09/2023







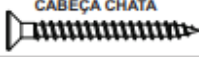







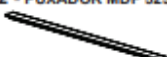





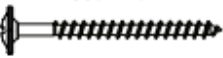

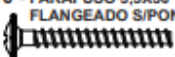
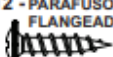
LISTA DE PEÇAS

N°	Código	Descrição	Dimensões (mm)			Quantidade
			Comprimento	Largura	Espessura	
Volume 1/2: 14532 - VOL LATERAL MODULO 2 PORTAS						
1	14413	RODAPE FRONTAL	780	110	15	1
2	14414	RODAPE TRASEIRO	780	110	15	1
3	14407	BASE	780	540	12	1
4	14395	LATERAL DIREITA	2364	540	12	1
5	14396	LATERAL ESQUERDA	2364	540	12	1
6	14501	PRATELEIRA MALEIRO	780	430	15	1
7	14500	PRATELEIRA DA GAVETA	780	430	15	1
8	14408	TAMPO	780	540	12	1
9	14410	MOLDURA SUPERIOR	805	60	25	1
12	9409	FRENTE DE GAVETA	706	170	15	3
13	14381	LATERAL DE GAVETA	400	130	12	6
14	16132	FUNDO DE GAVETA	681	403	3	3
15	4867	TRASEIRO DE GAVETA	667	130	15	3
Volume 2/2: 14533 - VOL PORTAS/COSTAS MODULO 2 PORTAS						
10	14403	COSTAS	2200	794	3	1
11	14402	PORTA	2190	393	15	2

VISTA EXPLODIDA

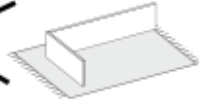


LISTA DE FERRAGENS E ACESSÓRIOS

A1 - CAVILHA MADEIRA 6X30 12  CÓD.: 1404	C1 - CONECTOR 4 FUROS 08  CÓD.: 1453	I2 - COLA 10g. 01  CÓD.: 1472
B2 - PARAFUSO 3,5X25 FLANGEADO 04  CÓD.: 2859	C2 - SAPATA PLÁSTICA 04  CÓD.: 1117	I3 - GIZ PARA RETOQUE 01  CÓD.: 1158
B3 - PARAFUSO 3,5X35 CABEÇA CHATA 16  CÓD.: 1422	C5 - DISTANCIADOR PLÁSTICO 12  CÓD.: 16671	I4 - SUPORTE CABIDEIRO 02  CÓD.: 2051
B4 - PARAFUSO 5,0X40 20  CÓD.: 2272	D1 - CALÇO DOBRADIÇA 3MM 06  CÓD.: 3879	J1 - PAR CORREDIÇA 03  CÓD.: 5357
B6 - PARAFUSO 4,0X12 CABEÇA CHATA 80  CÓD.: 16998	D5 - DOBRADIÇA 35MM 06  CÓD.: 1409	K2 - PUXADOR MDF 523mm 02  CÓD.: 12125
B7 - PARAFUSO UNIÃO M4X12 04  CÓD.: 17047	E1 - TAPA FURO ADESIVO 17MM 24  CÓD.: 12342	K3 - PUXADOR 03  CÓD.: 16020
B8 - PARAFUSO UNIÃO FÊMEA 23MM 04  CÓD.: 17048	F1 - PREGO 10X10 60  CÓD.: 1474	
B9 - PARAFUSO 4X40MM 12  CÓD.: 7066	H5 - TUBO CABIDEIRO 772mm 01  CÓD.: 5070	
B10 - PARAFUSO 3,5X30 FLANGEADO S/PONTA 03  CÓD.: 2858		
B12 - PARAFUSO 4,0X16 FLANGEADO 24  CÓD.: 10251		

Cores e código para assistência técnica

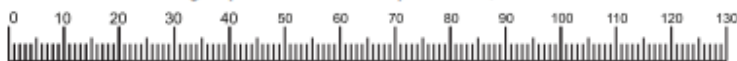
365 CUMARU	366 CACAU	364 BRANCO	373 FENDI	381 GRAFITE	384 CACAU RIPADO	383 CUMARU RIPADO
---------------	--------------	---------------	--------------	----------------	---------------------	----------------------



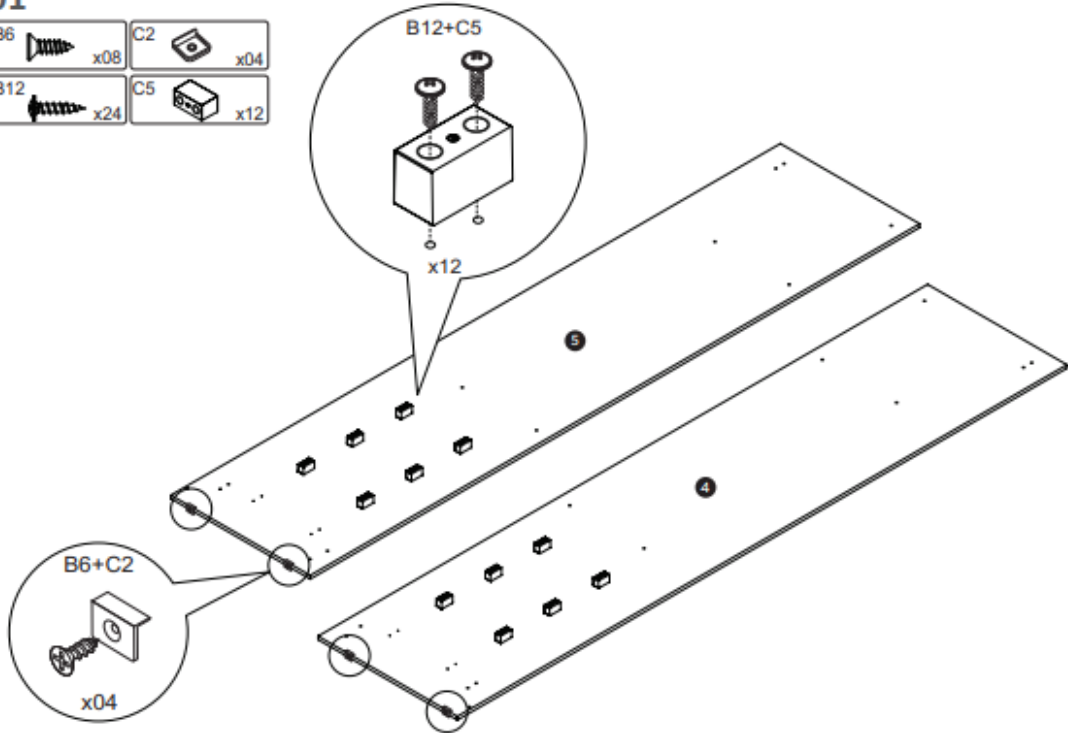
As ferramentas necessárias para montagem do produto não são fornecidas.

Utilize um tapete ou a própria embalagem do produto como proteção para realizar a montagem.

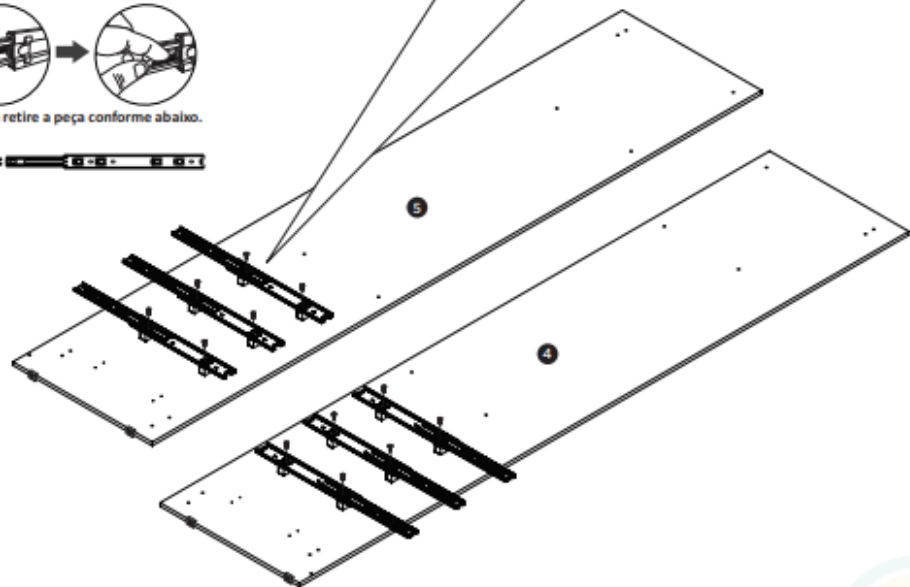
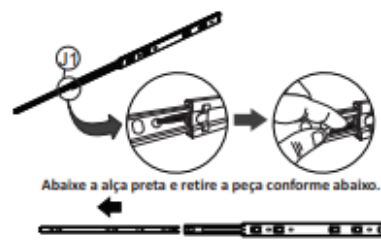
Utilize a régua para medir os componentes | Medidas em mm.



01

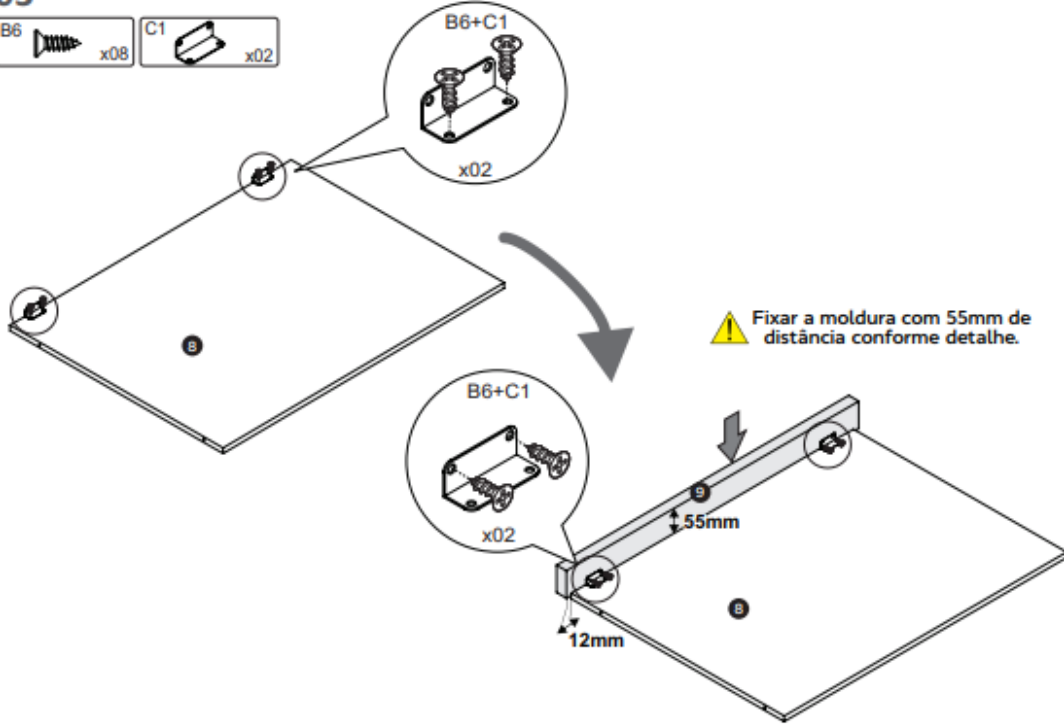


02



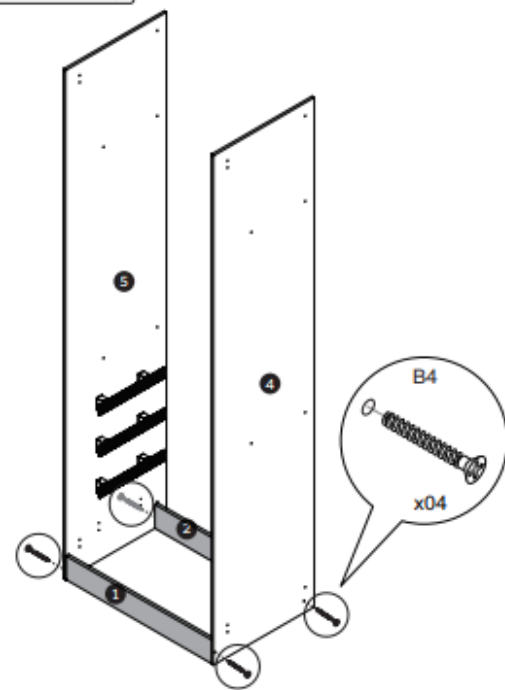
03

B6 x08 C1 x02



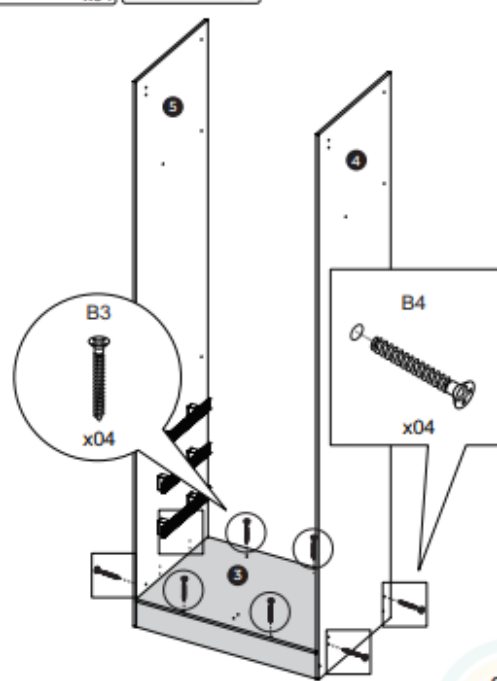
04

B4 x04



05

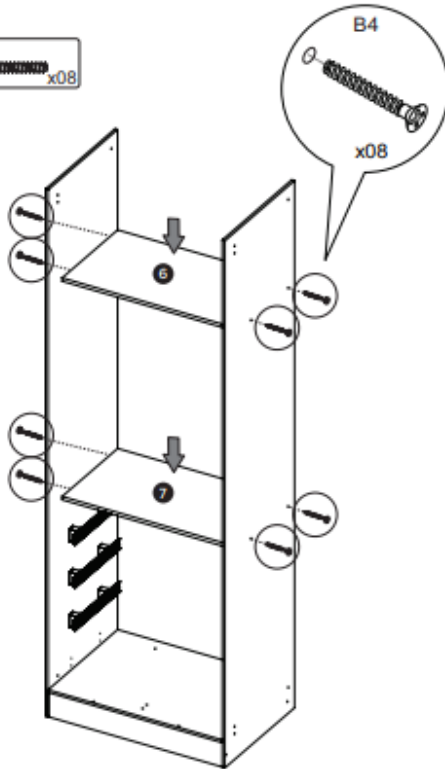
B3 x04 B4 x04



05

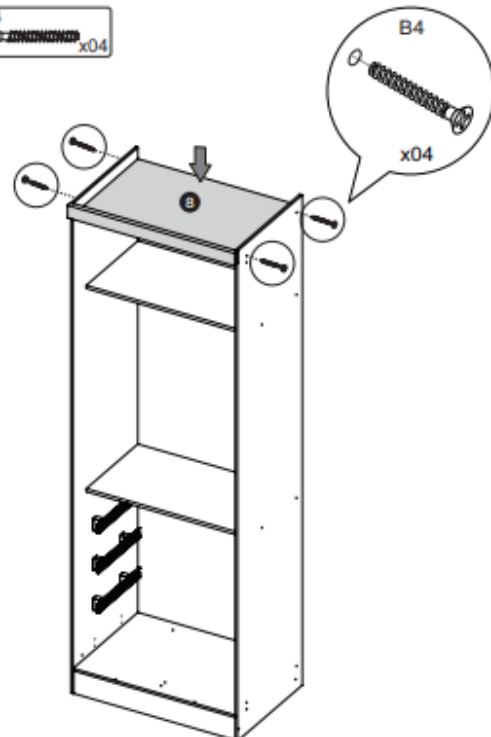
06

B4 x08



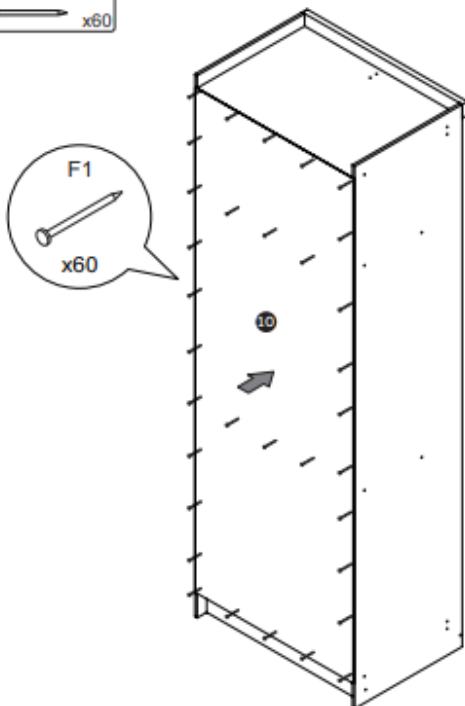
07

B4 x04



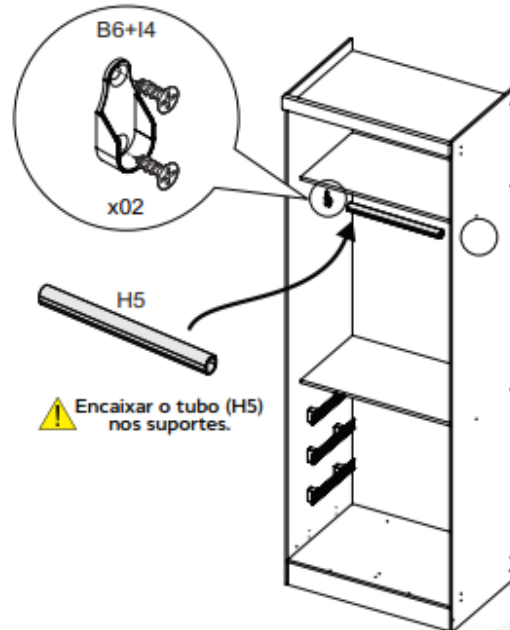
08

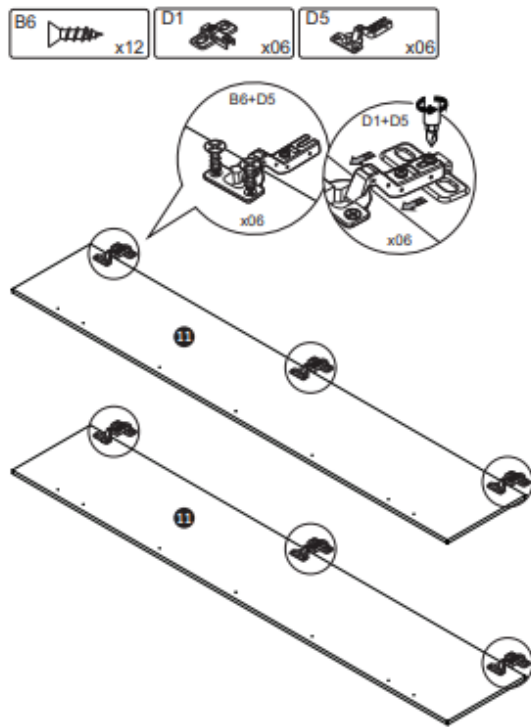
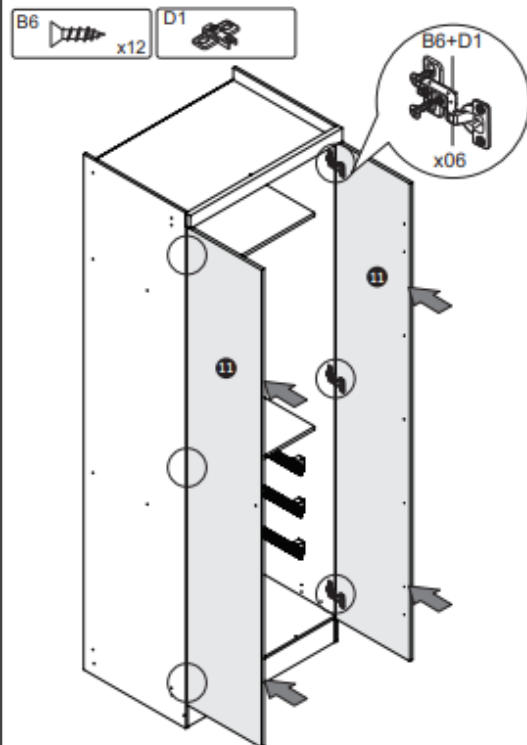
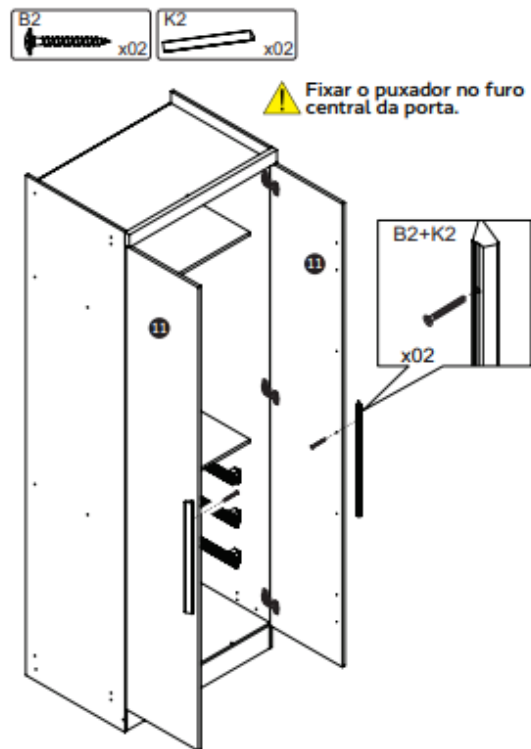
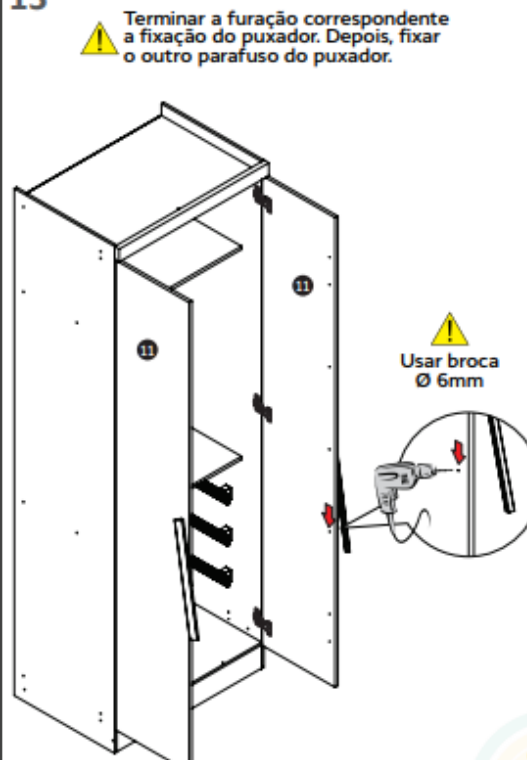
F1 x60



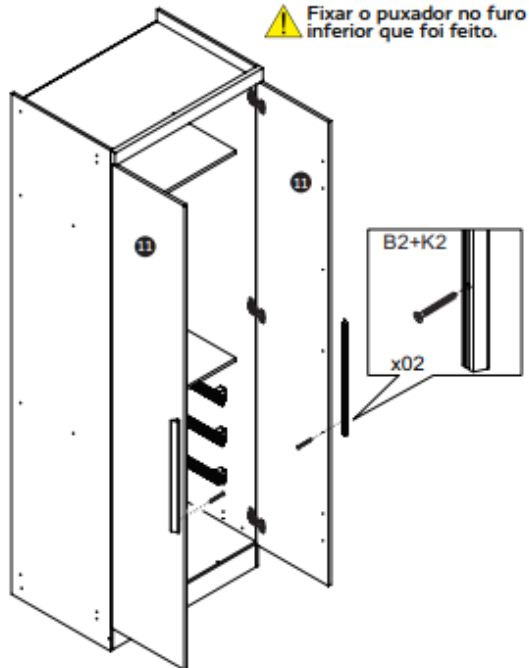
09

B6 x04 I4 x02 H5 x01

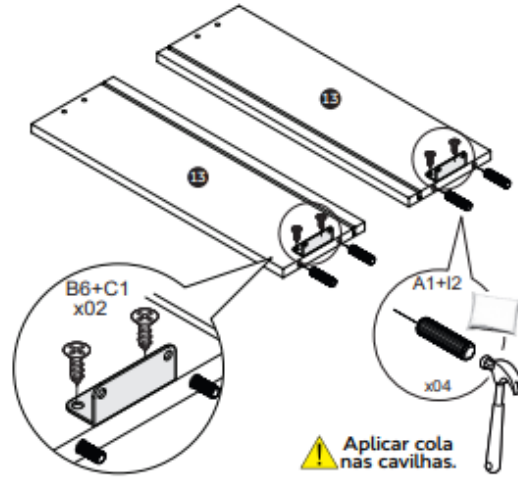
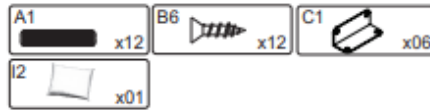


10**11****12****13**

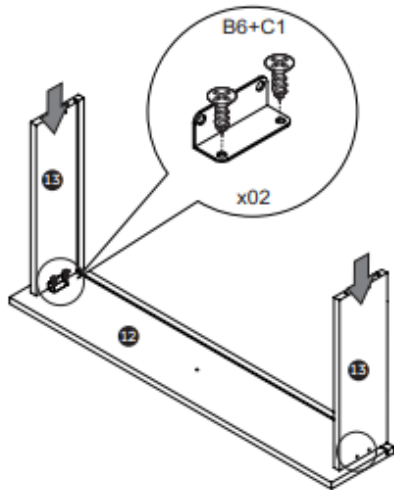
14



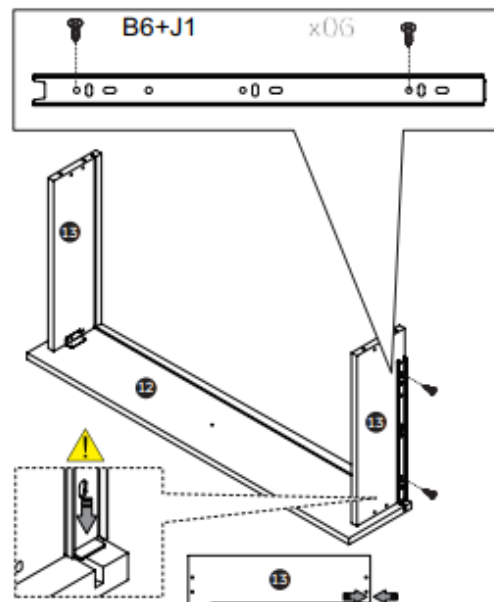
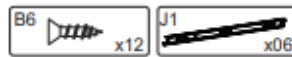
15 REPETIR ESTA ETAPA 3x.



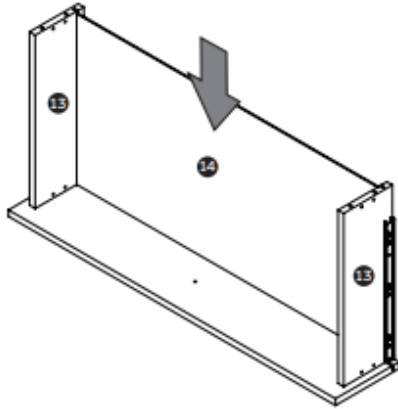
16 REPETIR ESTA ETAPA 3x.



17 REPETIR ESTA ETAPA 3x.

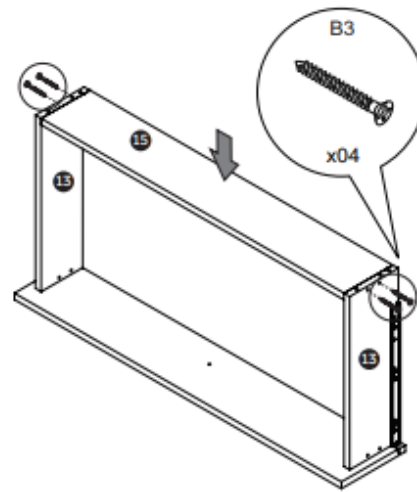


18



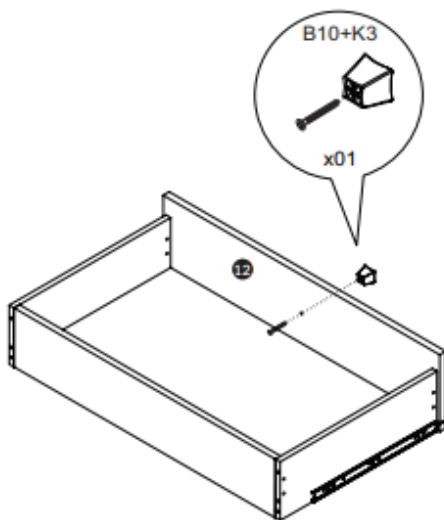
19 REPETIR ESTA ETAPA 3x.

B3 x12

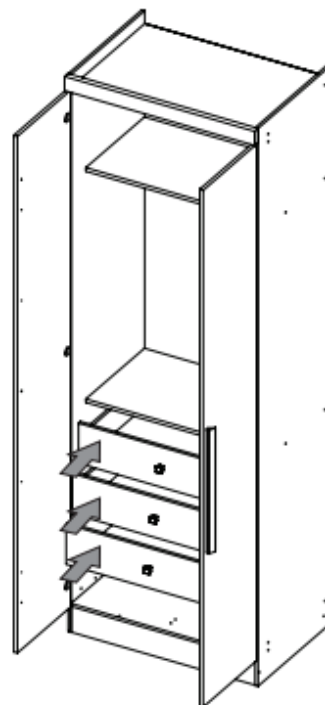


20 REPETIR ESTA ETAPA 3x.

B10 x03 K3 x03



21

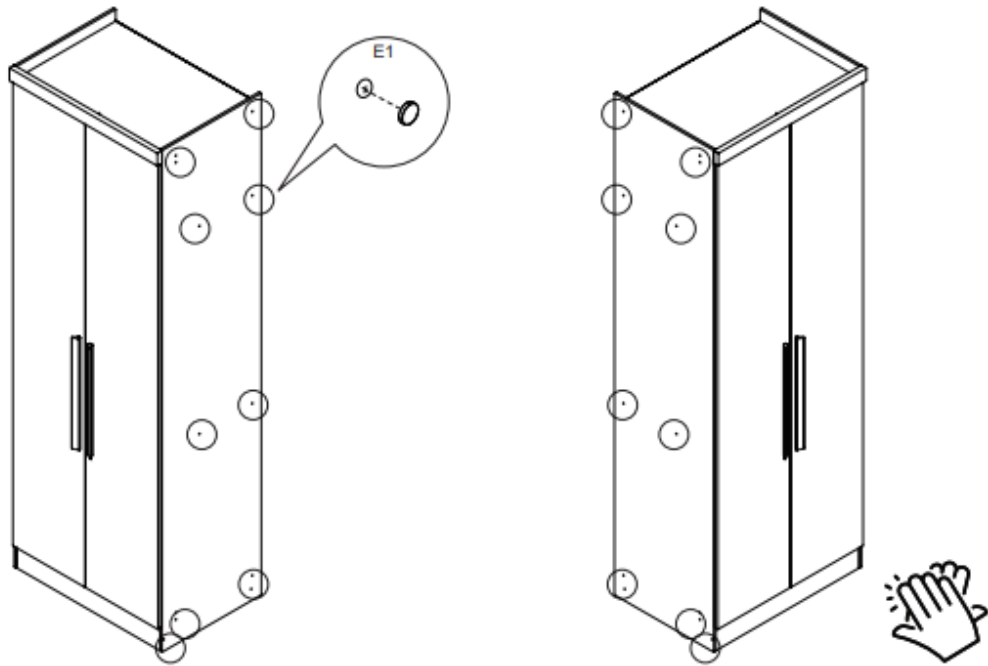


22

E1 x24

I3

⚠ Usar o giz para retocar pequenos detalhes.

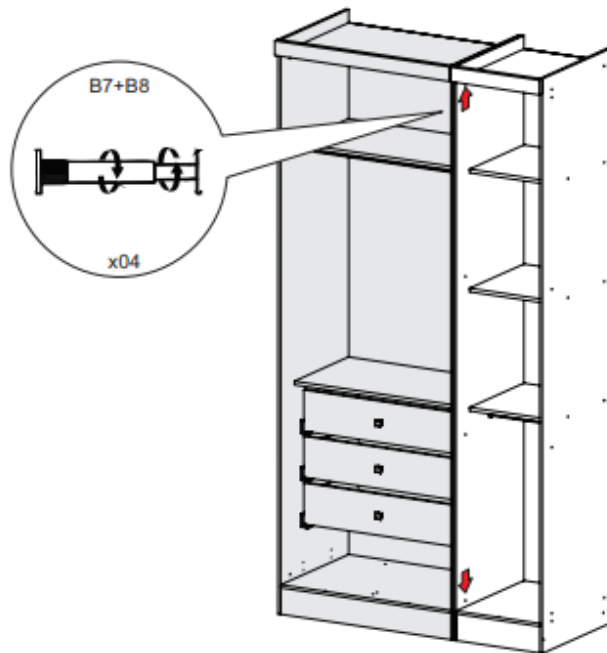


23

B7 x04

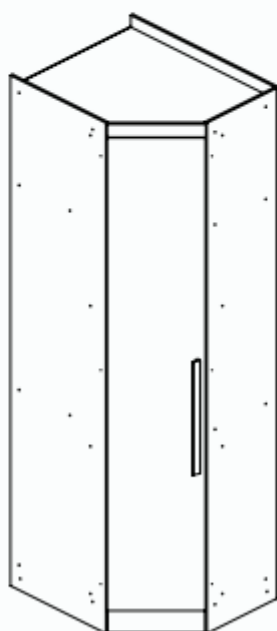
B8 x04

⚠ Quando adquirido mais unidades de módulos, realizar a união dos produtos nos furos indicados, usando os itens B7 e B8.





Manual de montagem Módulo canto oblíquo



Dimensões do produto:

Altura:..... 2365mm
Largura:..... 827mm
Profundidade:..... 694mm

NOVOHORIZONTE

☎ 32 3539-5050

f moveisnovohorizonte

@ moveis.novo.horizonte

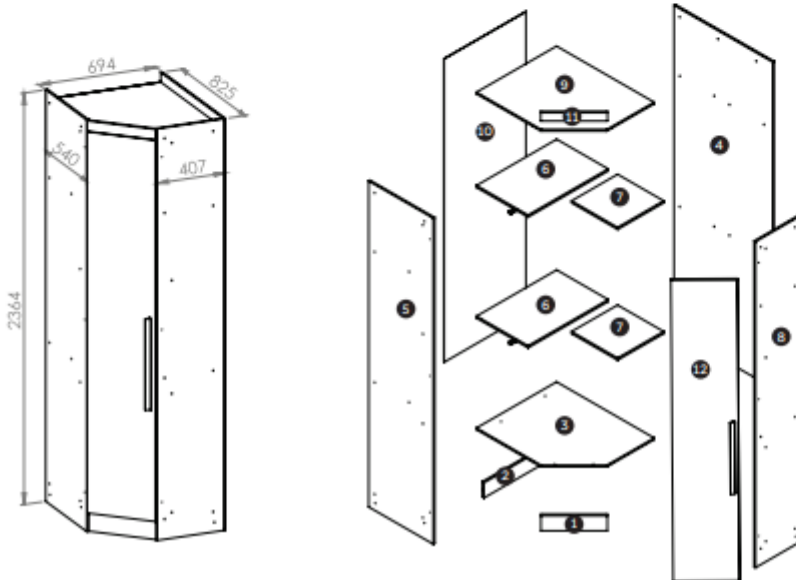
🌐 www.moveisnovohorizonte.com.br

☑ Atualizado em:
26/09/2023




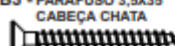


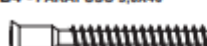










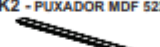
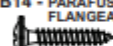
LISTA DE PEÇAS

N°	Código	Descrição	Dimensões (mm)			Quantidade
			Comprimento	Largura	Espessura	
Volume 1/2: 14536 - VOL LATERAL MAIOR MODULO RIZON CANTO OBLIQUO						
3	14427	BASE	815	670	12	1
4	14425	LATERAL MAIOR	2364	825	12	1
9	14426	TAMPO	815	670	12	1
10	14329	COSTAS	2200	684	3	1
Volume 2/2: 14537 - VOL LATERAL MENOR MODULO RIZON CANTO OBLIQUO						
1	14433	RODAPE FRONTAL	392	110	15	1
2	14432	RODAPE TRASEIRO	670	110	15	1
5	14424	LATERAL MENOR	2364	540	12	1
6	17040	PRATELEIRA	670	430	15	2
7	17041	PRATELEIRA MENOR	385	385	15	2
8	14430	DIVISÃO	2364	395	12	1
11	14434	MOLDURA SUPERIOR	394	60	15	1
12	14402	PORTA	2190	393	15	1

VISTA EXPLODIDA



LISTA DE FERRAGENS E ACESSÓRIOS

B2 - PARAFUSO 3,5X25 FLANGEADO 02  <small>CÓD.: 2859</small>	E1 - TAPA FURO ADESIVO 17MM 34  <small>CÓD.: 12342</small>	F1 - PREGO 10X10 51  <small>CÓD.: 1474</small>
B3 - PARAFUSO 3,5X35 CABEÇA CHATA 04  <small>CÓD.: 1422</small>	C1 - CONECTOR 4 FUROS 02  <small>CÓD.: 1453</small>	G1 - CHAPA RETA 4 FUROS 02  <small>CÓD.: 14868</small>
B4 - PARAFUSO 5,0X40 32  <small>CÓD.: 2272</small>	C2 - SAPATA PLÁSTICA 06  <small>CÓD.: 1117</small>	H6 - TUBO CABIDEIRO 662mm 02  <small>CÓD.: 5069</small>
B6 - PARAFUSO 4,0X12 CABEÇA CHATA 45  <small>CÓD.: 16998</small>	C6 - DISTANCIADOR 45° 03  <small>CÓD.: 14869</small>	I3 - GIZ PARA RETOQUE 01  <small>CÓD.: 1158</small>
B7 - PARAFUSO UNIÃO M4X12 04  <small>CÓD.: 17047</small>	D1 - CALÇO DOBRADIÇA 3MM 03  <small>CÓD.: 3879</small>	I4 - SUPORTE CABIDEIRO 04  <small>CÓD.: 2051</small>
B8 - PARAFUSO UNIÃO FÊMEA 23MM 04  <small>CÓD.: 17048</small>	D5 - DOBRADIÇA 35MM 03  <small>CÓD.: 1409</small>	K2 - PUXADOR MDF 523mm 01  <small>CÓD.: 12125</small>
B14 - PARAFUSO 3,5X20 FLANGEADO 09  <small>CÓD.: 14921</small>		

Cores e código para assistência técnica

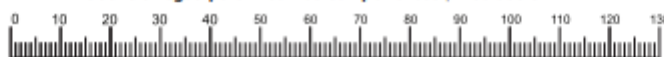
365 CUMARU	366 CACAU	364 BRANCO	373 FENDI	381 GRAFITE	384 CACAU RIPADO	383 CUMARU RIPADO
---------------	--------------	---------------	--------------	----------------	------------------------	-------------------------



As ferramentas necessárias para montagem do produto não são fornecidas.

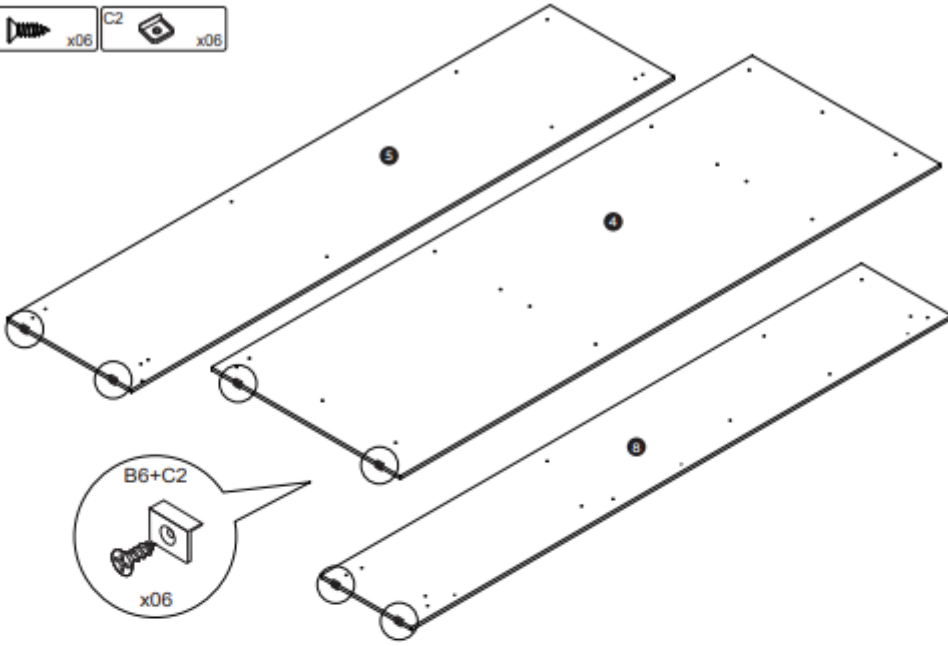
Utilize um tapete ou a própria embalagem do produto como proteção para realizar a montagem.

Utilize a régua para medir os componentes | Medidas em mm.



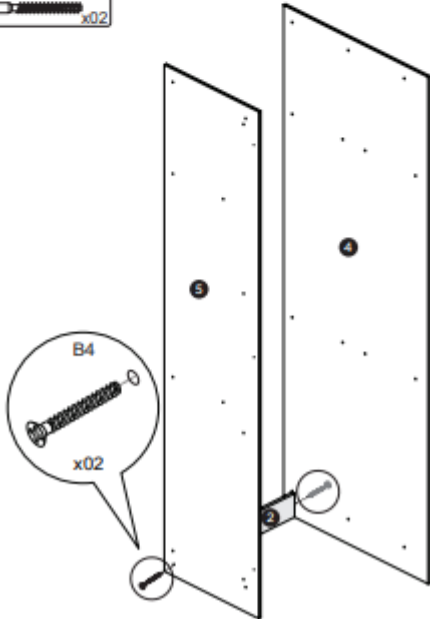
01

B6 x06 C2 x06



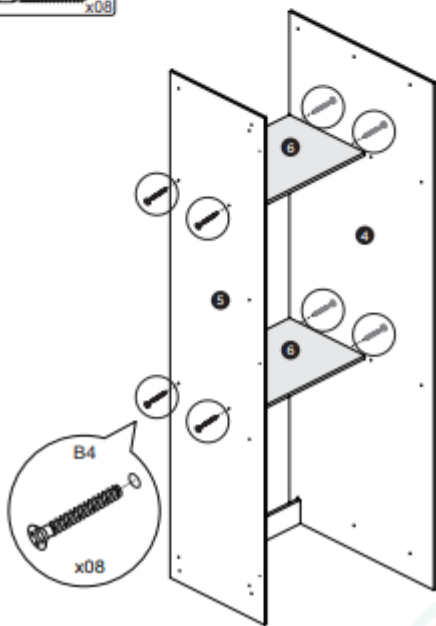
02

B4 x02



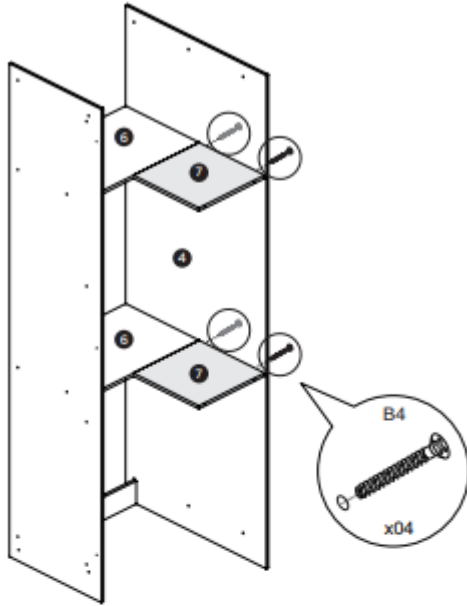
03

B4 x08



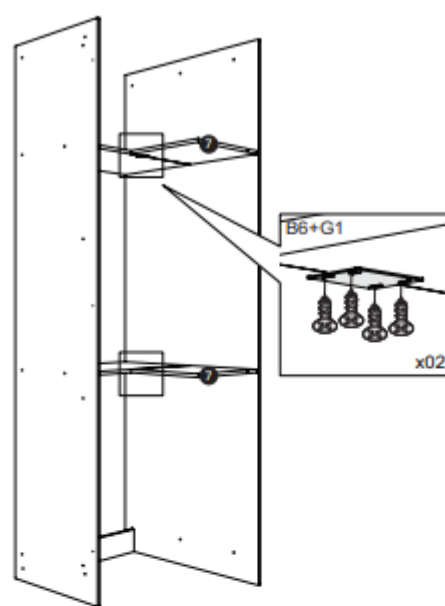
04

B4 x04



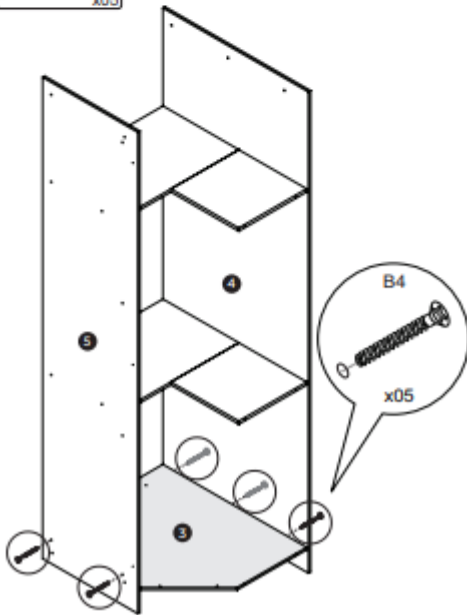
05

B6 x08 G1 x02



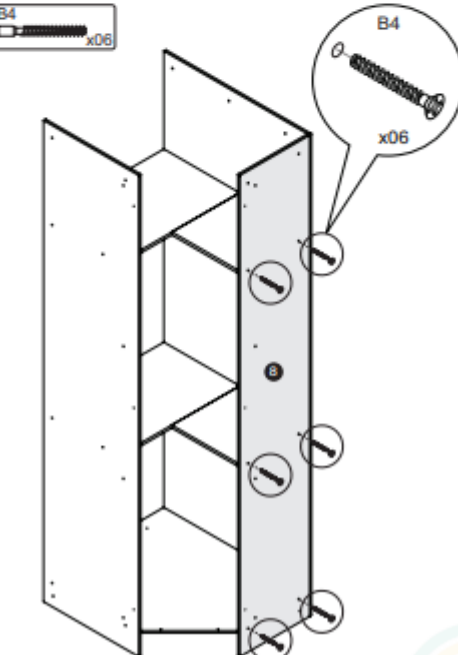
06

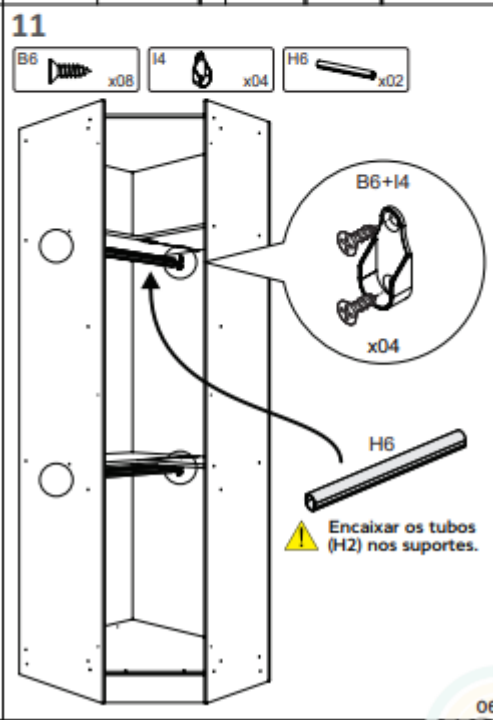
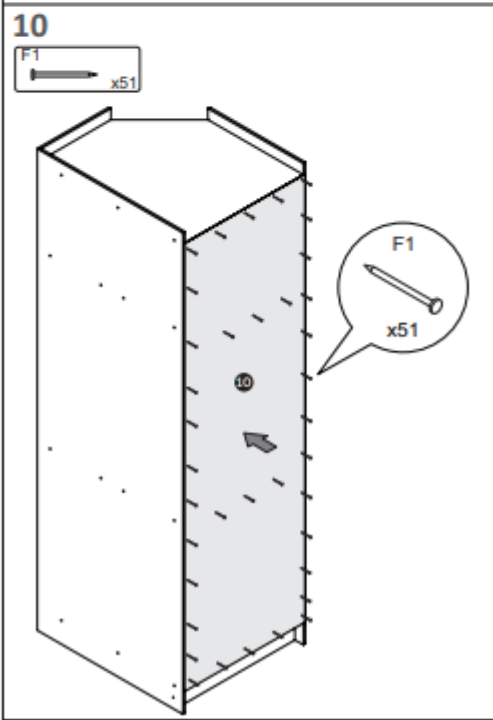
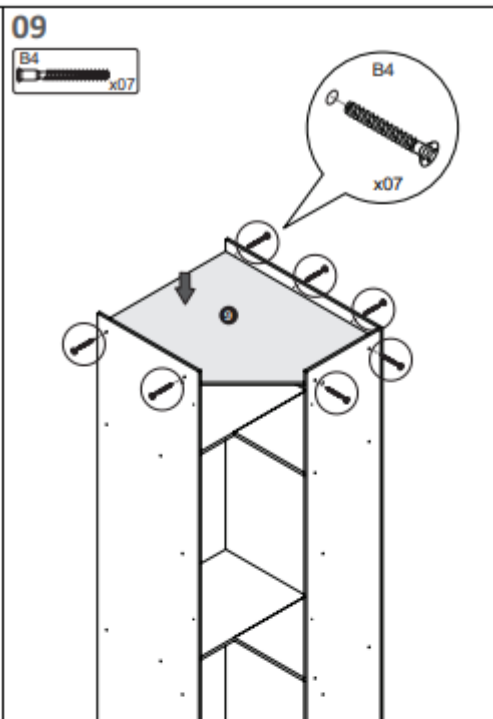
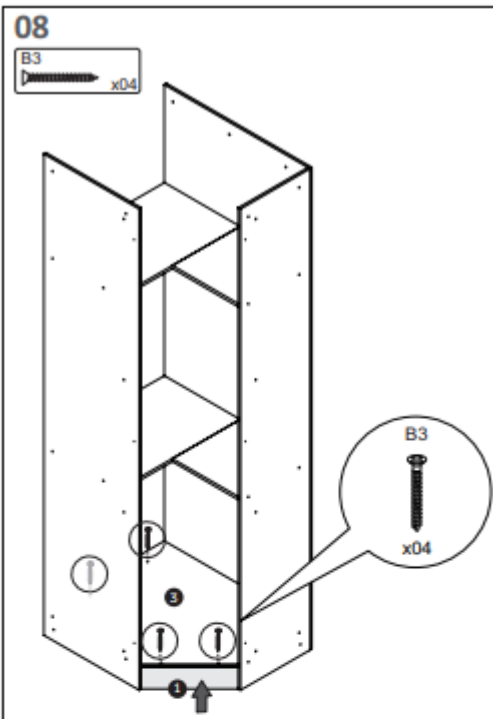
B4 x05



07

B4 x06

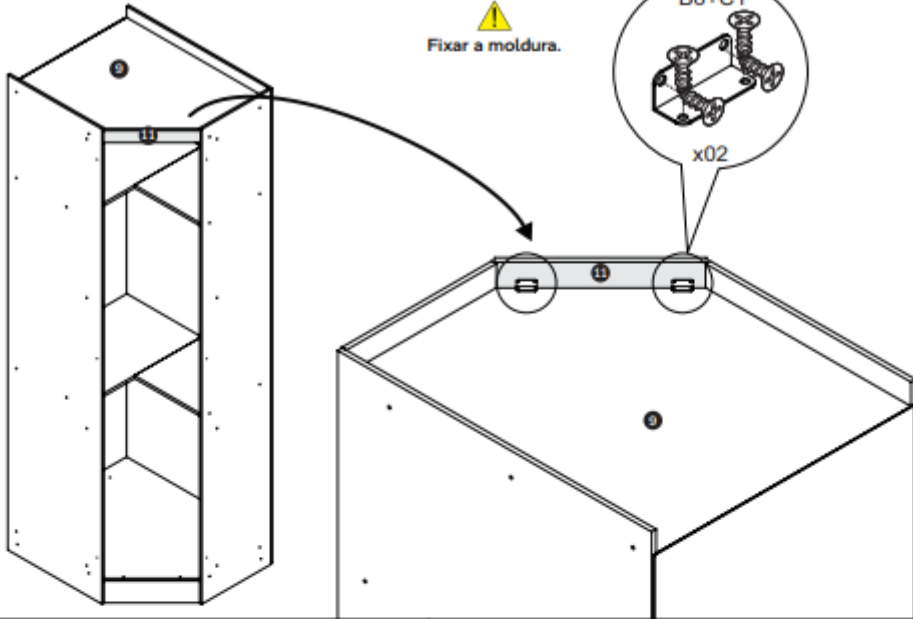




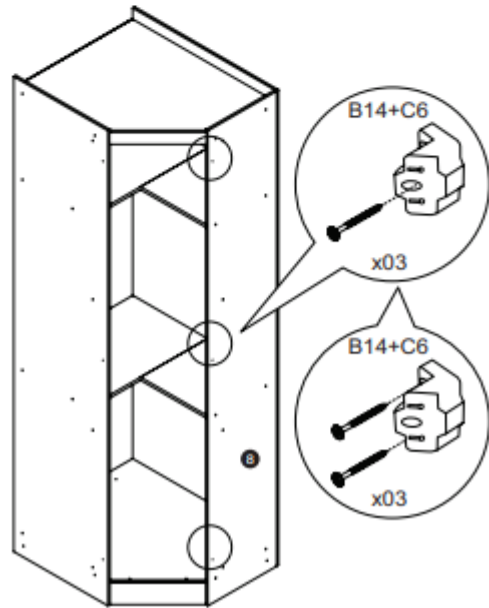
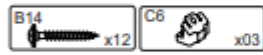
12



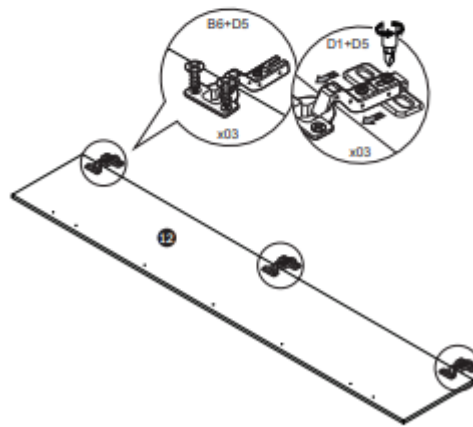
⚠
Fixar a moldura.



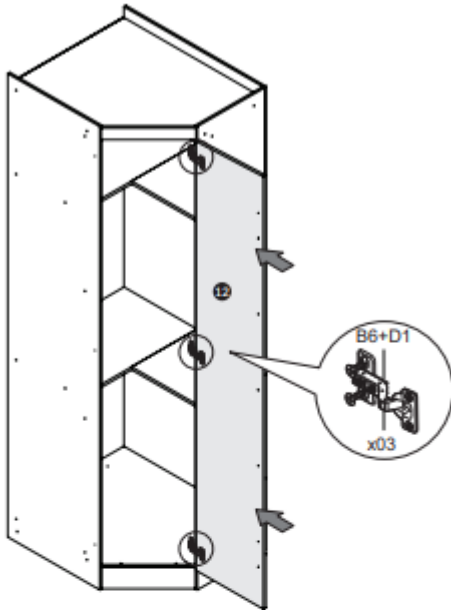
13



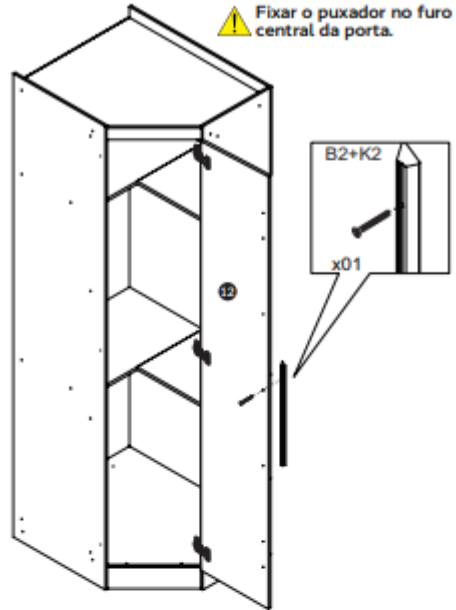
14



15

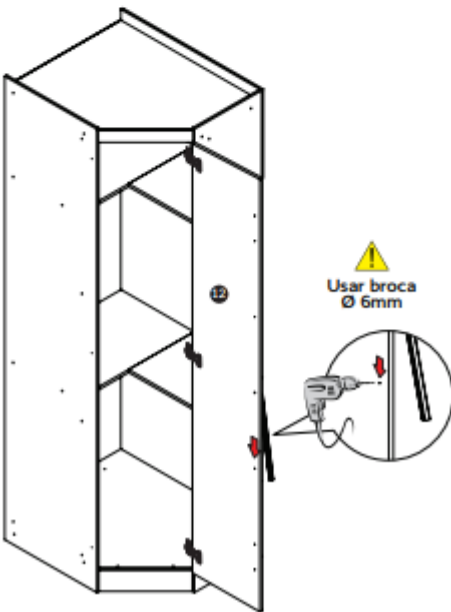


16

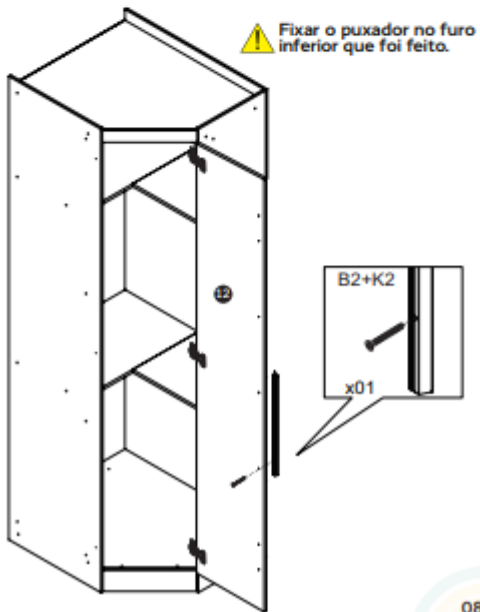


17

⚠ Terminar a furação correspondente a fixação do puxador. Depois, fixar o outro parafuso do puxador.



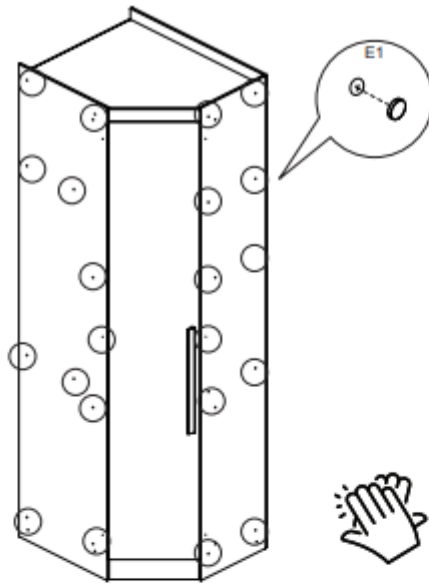
18



19



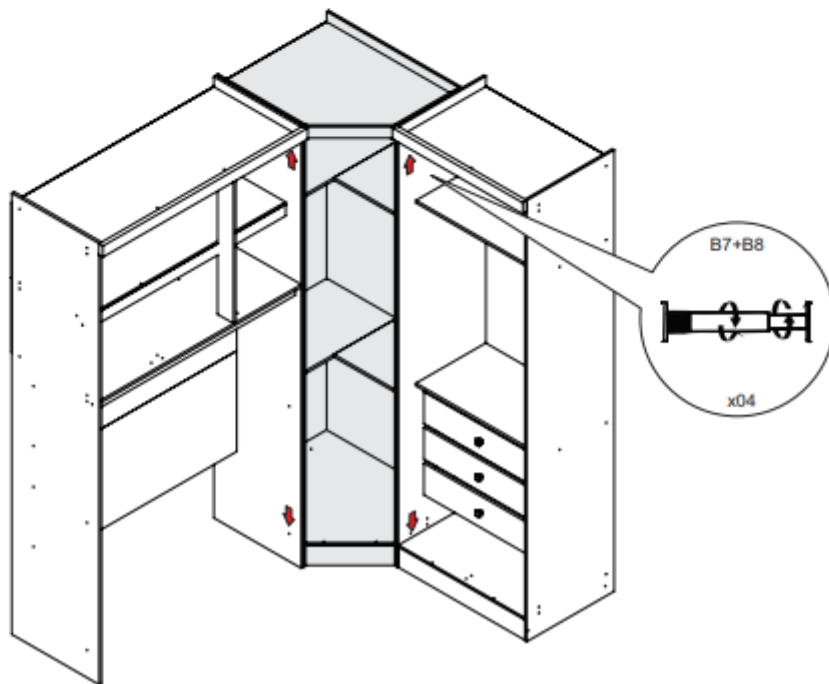
⚠ Usar o giz para retocar pequenos detalhes.



20



⚠ Quando adquirido mais unidades de módulos, realizar a união dos produtos nos furos indicados, usando os itens B7 e B8.



Agora que você já comprou o seu móvel, ele merece ser montado do jeito certo.

Erros de montagem causam mais de **60%** dos danos em móveis.

Por que contratar?

Tranquilidade do **início ao fim** da montagem



PROFISSIONAIS QUALIFICADOS

Especialistas certificados na **MadeiraMadeira Serviços**.



FERRAMENTAS PROFISSIONAIS

que **protegem** seus móveis.



AGENDAMENTO EM 24 HORAS

escolha a data e o turno **ideais para** você.



GARANTIA DE 3 MESES

de cobertura **completa**.

Mais de 1 MILHÃO DE MONTAGENS
★ com avaliação 4.7 ★

Mariana S., São Paulo

"Chegaram no horário e montaram tudo rapidamente. Serviço incrível!"



Carlos R., Belo Horizonte

"Tentei montar sozinho e foi um desastre. Com a **MadeiraMadeira Serviços** ficou perfeito."



Ana P., Rio de Janeiro

"Agendamento ágil e **montagem pontual e perfeita**. Recomendo demais!"



Agende agora pelo QR Code

Madeira**Madeira** Serviços · Atendimento em todo o Brasil



Escaneie o QRCode