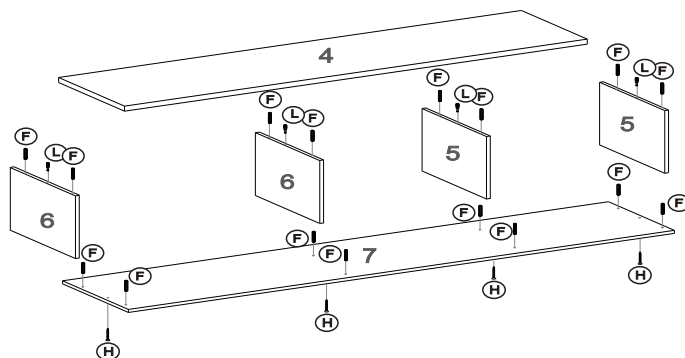
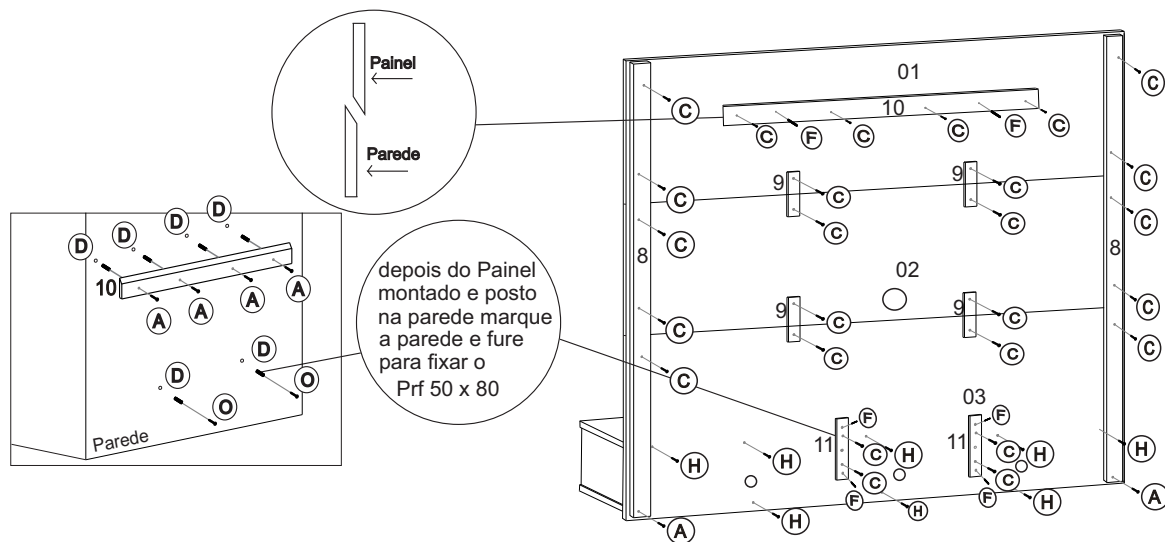




Av. Paranavai, 3263  
Pq. Cidade Industrial  
Cep: 87070-130 - Maringá - PR  
Fone - (44) 3225-2950 Fax - (44) 3262-9573  
E-mail: moveisleao@moveisleao.com.br  
Site: www.moveisleao.com.br



PARAFUSE AS LATERAIS E AS DIVISÕES DO NICHU NA BASE E NO TAMPO



EM SEGUIDA UNA OS PAINÉIS E FIXE NO NICHU EM SEGUIDA MONTE O FIXADOR DE PAINEL E PRONTO .

PARA A LIMPEZA E CONSERVAÇÃO DO SEU MÓVEL

- Não use produtos abrasivos como Álcool, Solventes, Acetona e etc...
- Use somente um pano macio e seco.

## Painel Quartzo

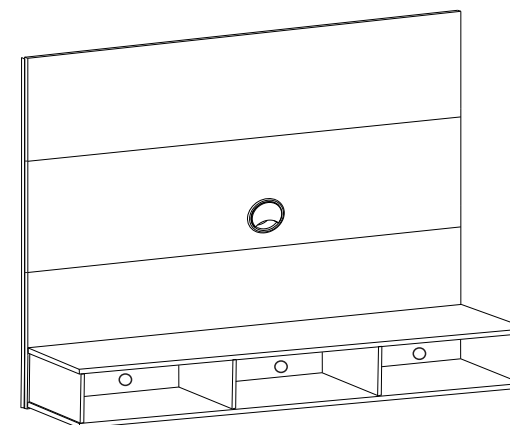
### LISTA DE PEÇAS

Nº	Cód.	Descrição de Peças	QTD.
01	-	Painel Superior	01
02	-	Painel Central	01
03	-	Painel Inferior	01
04	-	Tampo do Nicho	01
05	-	Lateral dir e Divisão Dir do Nicho	02
06	-	Lateral Esq e Divisão Esq do nicho	02
07	-	Base do Nicho	01
08	-	Lateral do Painel	02
09	-	Trava Painel	04
10	-	Fixação do Painel/Parede	02
11	-	Fixação do Painel/Parede Menor	02

### LISTA DE PEÇAS

Nº	Acessórios	Qtd.	Nº	Acessórios	Qtd.
A	Parafuso 5,0 x 70		06	H Parafuso 3,5 x 40	12
B	Passa Fio		01	I Sachet de Cola	01
C	Parafuso 4,0 x 25		26	J Tampa castanha girofix	04
D	Bucha		06	L Pino girofix simples	04
E	Etiqueta Leão		01	M Castanha girofix	04
F	Cavilha 6 x 30		22	N Giz de Correção	01
G	Etiqueta p/fundo		03	O Parafuso 5,0 x 80	02

### ASPECTO FINAL



### DESEMBALANDO

Identifique todas as peças e deixe-as de pé, nunca coloque umas sobre as outras. Utilize a própria embalagem como tapete para a montagem do produto.

