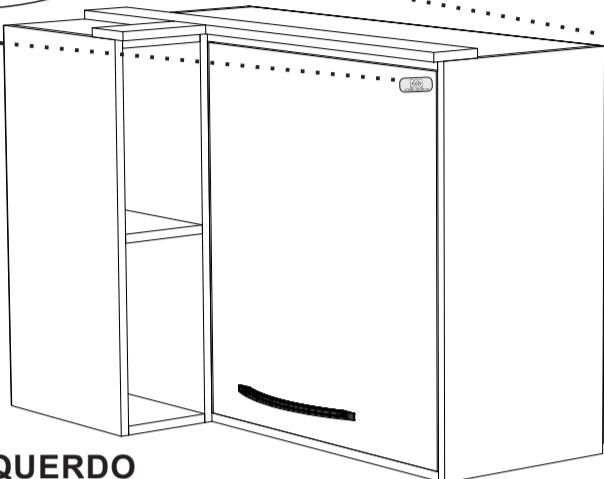


DETALHAMENTO OPÇÃO DE MONTAGEM EXTERNA  
 OUTER DETAIL / DETALLES EXTERNOS

DETALHAMENTO INTERNO  
 INSIDER DETAILS/DETALLES INTERNOS

Logomarca



ESQUERDO  
 LEFT/IZQUIERDO



DIREITO  
 RIGHT/DERECHO

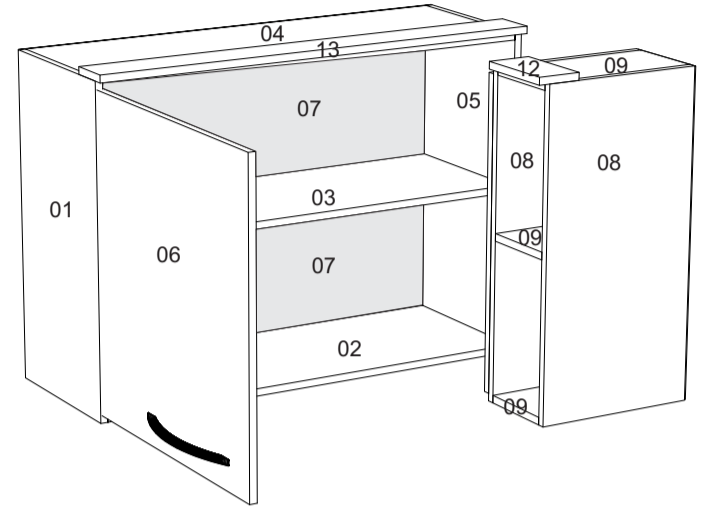


TABELA COR / COLOR TABLE / TABLA DE COLOR  
 DESCRIÇÃO/DESCRIPTION/DESCRIPCIÓN CÓDIGO

|    |        |       |        |    |
|----|--------|-------|--------|----|
| BR | BRANCO | WHITE | BLANCO | 06 |
| TK | TEKA   | TEAK  | TECA   | 66 |

INSTRUÇÃO MONTAGEM PRODUTO  
 ASSEMBLY INSTRUCTION / INSTRUCCIONES DE MONTAJE

**Separe as peças e acessórios de maneira organizada**  
 Separate parts and accessories in way organized  
**Separare las piezas y accesorios de manera organizada**

**Forrar o chão com o papelão das embalagens**  
 Cover the floor with the cardboard  
**Cubra el suelo con la embalaje de cartón**

**O produto deve ser montado por um profissional qualificado**  
 The product must be assembly by a professional  
**El producto debe ser ensamblado por un profesional calificado**

Ferramentas necessárias  
 (não fornecidas)  
 Not include tools / No herramientas

CUIDADO PARA CONSERVAÇÃO E LIMPEZA DO MÓVEL  
 CARE TO CONSERVATION AND CLEAN  
 CUIDADO PARA LA CONSERVACIÓN Y LA LIMPIEZA

**O peso máximo de carga informado refere-se a objetos distribuído de maneira uniforme sobre toda área de contato da peça.**  
 Set maximum weight load refers to objects distributed uniformly over the entire contact area of the workpiece.  
**Conjunto de carga máxima de peso se refere a objetos distribuídos uniformemente sobre toda a área de contato de la pieza de trabajo.**

**Não molhar o móvel e não expor em lugar úmido**  
 Do not wet the mobile and do not expose in a wet place  
**No moje el producto y no exponer en un lugar húmedo**

**Não expor o móvel próximo de fontes de calor**  
 Do not expose the mobile near heat sources  
**no exponga cercano de fuentes de calor**

**Não usar produtos abrasivos.**  
 Do not use abrasive products.  
**No utilice productos abrasivos.**

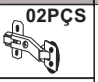
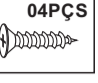
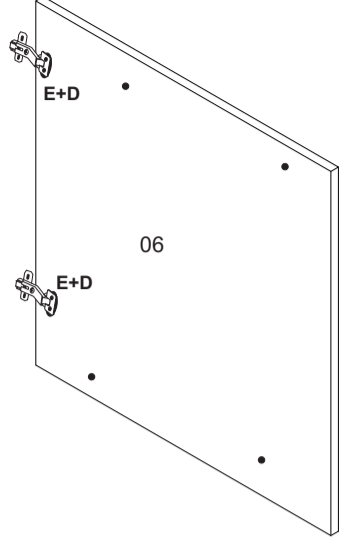
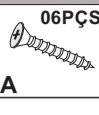
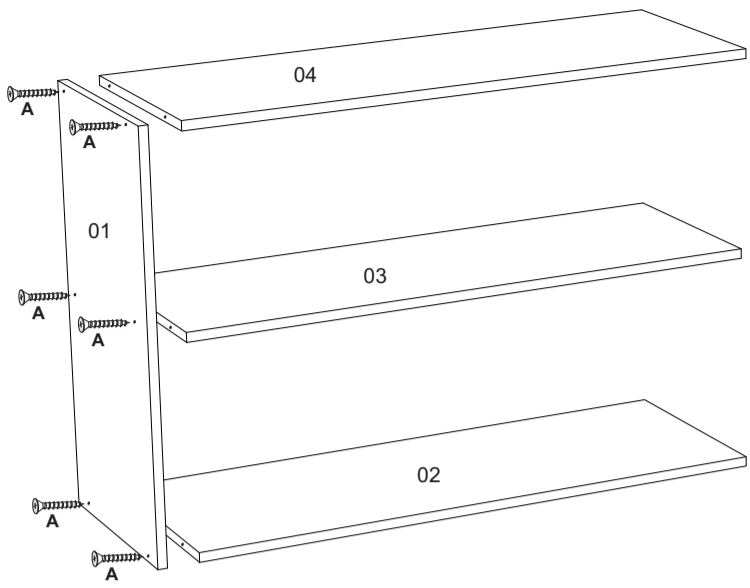
**Limpe com flanela limpa e seca.**  
 Clean with dry cloth  
**Limpieza con un paño limpio y seco**

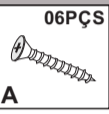
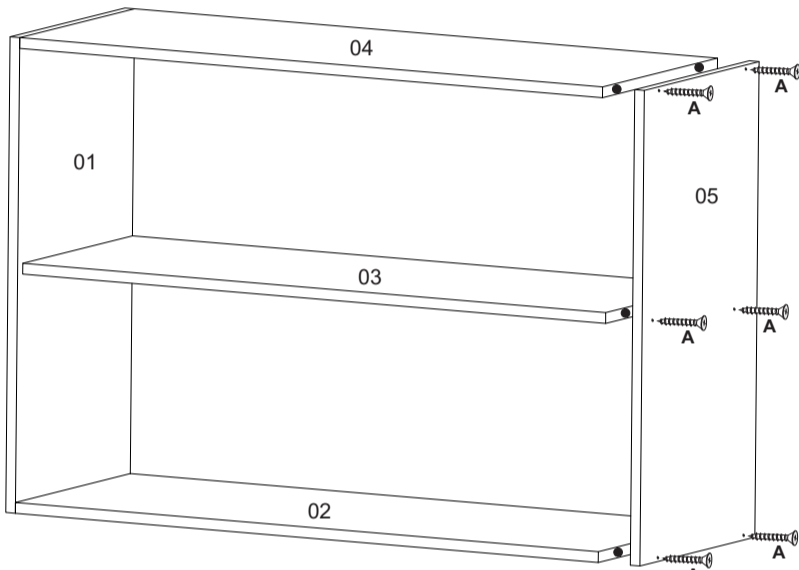
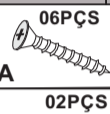
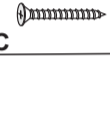
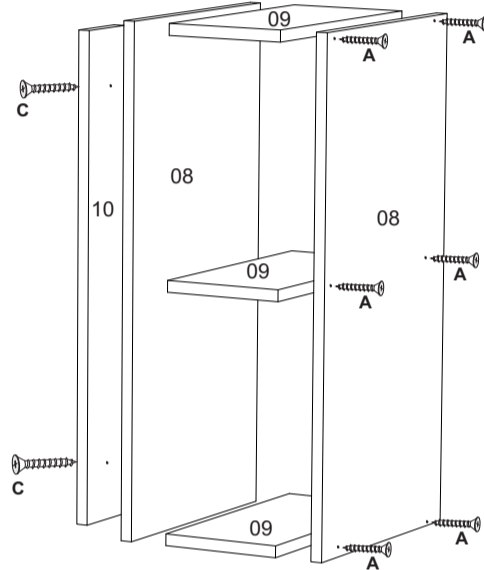
LISTA DE ACESSÓRIOS E FERRAGEM  
 ACCESSORIES AND HARDWARE / ACCESORIOS Y EQUIPOS

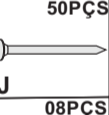
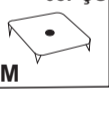
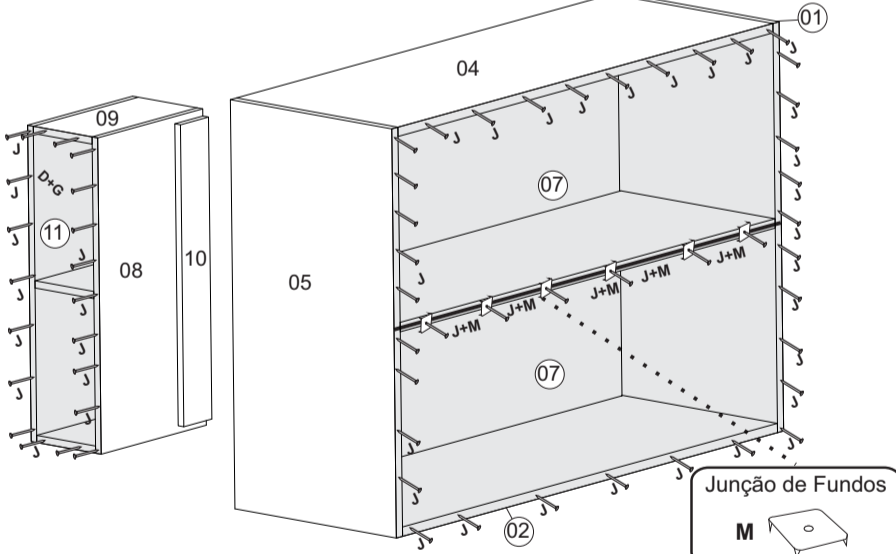
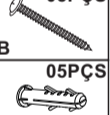
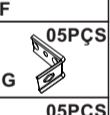
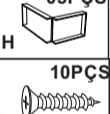
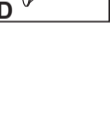

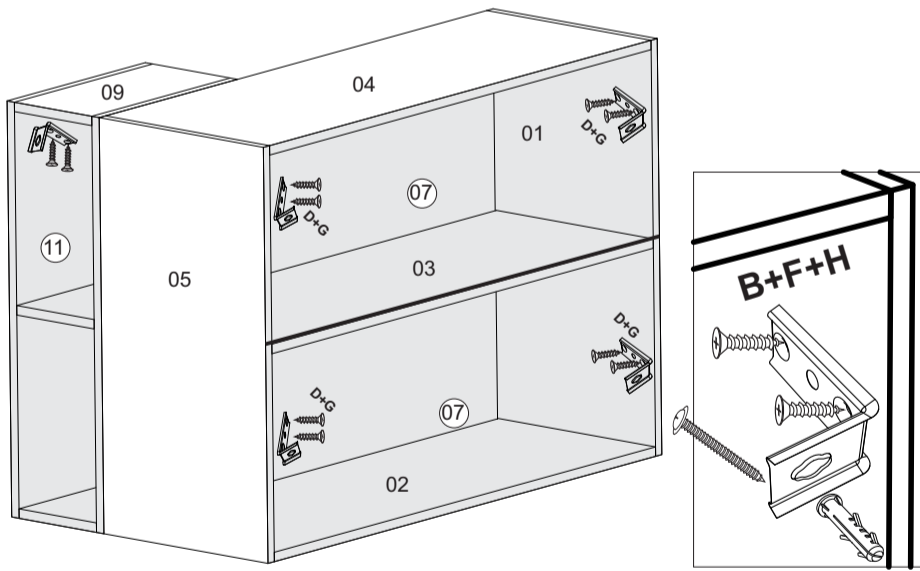
|  |   |   |   |   |  |   |
|--|---|---|---|---|--|---|
| 24PÇS<br>Parafuso 4,5x45<br>Screw / Tornillo       | 05PÇS<br>Parafuso -5,0x50<br>Screw / Tornillo | 10PÇS<br>Parafuso -3,5x25<br>Screw / Tornillo | 18PÇS<br>Parafuso -3,5x12<br>Screw / Tornillo | 02PÇS<br>Dobradiça com calço 12m metal<br>Hinge / Bisagra | 05PÇS<br>Buxa 8 mm<br>Bushing / Bucha        | 05PÇS<br>Cantoneira metálica de parede<br>Corner / Rincon |
| 05PÇS<br>Acabamento cantoneira<br>Finish / Acabado | 01PÇ<br>Puxador<br>Handle / Manija            | 50PÇS<br>Prego - 10x10<br>Nail / Clavo        | 08PÇS<br>Parafuso -40x14<br>Screw / Tornillo  | 04PÇS<br>Cantoneira Zamaq<br>Corner / Esquinero           | 08PÇS<br>Junção traseira<br>junction/junción | 02PÇS<br>Tampa minifix<br>cover minifix / tampo           |
|  |   |   |   |   |  | 01PÇ<br>Logomarca<br>Logo                                 |


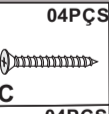
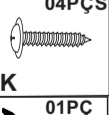
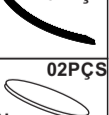

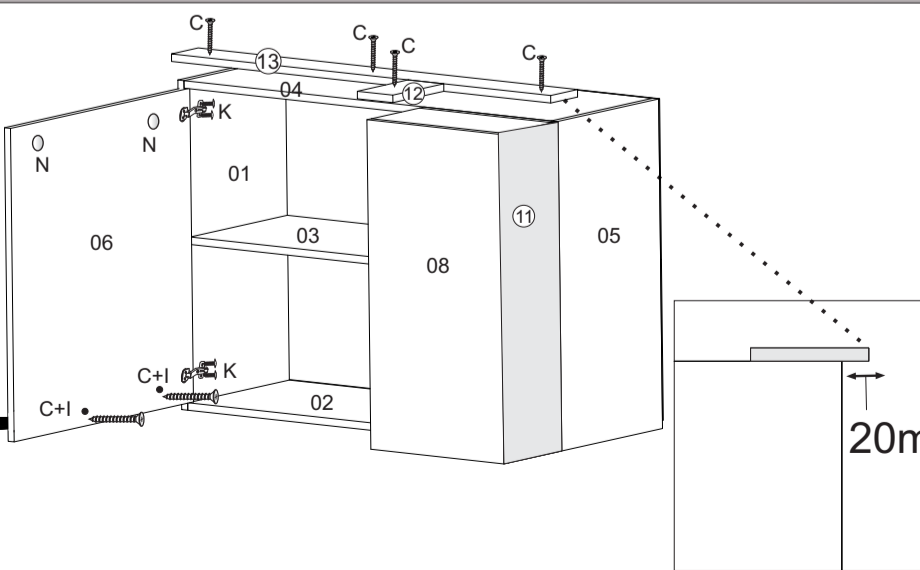
LISTA DE PEÇAS / List of Pieces / Lista de piezas

| Nº | DESCRIÇÃO DA PEÇA / Description / Descripción |                  | BRANCO | BRANCO / TEKA | MAT. PRIMA | MEDIDAS    | QTDE |
|----|---|------------------|--------|---------------|------------|------------|------|
|    |   |                  |        |               |            |            |      |
| 01 | LATERAL ESQUERDA                              | LEFT SIDE        | MA05-6 | MA05-06       | MDP        | 660X330X15 | 01   |
| 02 | BASE  | BASE             | MA05-6 | MA05-06       | MDP        | 910X330X15 | 01   |
| 03 | PRATELEIRA                                    | SHELF            | MA05-6 | MA05-06       | MDP        | 910X313X15 | 01   |
| 04 | CHAPÉU  | HAT              | MA05-6 | MA05-06       | MDP        | 910X330X15 | 01   |
| 05 | LATERAL DIREITA                               | RIGHT SIDE       | MA05-6 | MA05-06       | MDP        | 660X330X15 | 01   |
| 06 | PORTA   | DOOR             | MA05-6 | MA05-66       | MDP        | 625X585X15 | 01   |
| 07 | FUNDO   | BACK             | MA05-6 | MA05-06       | TREE       | 938X329X3  | 02   |
| 08 | LATERAL NICHOS                                | NICHE LATERAL    | MA05-6 | MA05-06       | MDP        | 660X330X15 | 02   |
| 09 | PRATELEIRA NICHOS                             | SHELF NICHE      | MA05-6 | MA05-06       | MDP        | 330X157X15 | 03   |
| 10 | VISTA ACABAMENTO                              | FINISH VIEW      | MA05-6 | MA05-06       | MDP        | 630X88X15  | 01   |
| 11 | FUNDO NICHOS                                  | BACK NICHE       | MA05-6 | MA05-06       | TREE       | 658X185X3  | 01   |
| 12 | VISTA MENOR NICHOS                            | SMALL VIEW NICHE | MA05-6 | MA05-06       | MDP        | 168X88X15  | 01   |
| 13 | VISTA MAIOR                                   | BIG VIEW         | MA05-6 | MA05-06       | MDP        | 940X88X15  | 01   |

|  |   |   |   |
|--|---|---|---|
| PASSO 1  | Preparar as peças 06 utilizando as ferragens (E, D, ).                            | PASSO 2   | Fixar a peça 01 nas peças 02 , 03 e 04, utilizando a ferragem (A).                  |
| STEP 1   | Prepare the piece 06 using the tools (E, D, ).                                    | STEP 2  | Fix the 01 in the 02 , 03 & 04, using (A).  |
| PASO 1   | Prepare la pieza 06 usando las herrages (E, D, ).                                 | PASO 2  | Fije la 01 en las 02 , 03 y 04, usando (A).   |
| <br> |  |  |  |

|  |  |   |   |
|--|--|---|---|
| PASSO 3  | Fixar a peça 05 nas peças 02 , 03 e 04, utilizando a ferragem (A).                 | PASSO 4   | Fixar as peças 08 nas peças 09 utilizando a ferragem (A). Fixar a peça 10 na peça 08 utilizando a ferragem (C). |
| STEP 3   | Fix the 05 in the 02 , 03 & 04, using (A).   | STEP 4  | Fix the 08 in the 09 using (A). Fix the 10 in the 08 using (C).   |
| PASO 3   | Fije la 05 en las 02 , 03 y 04, usando (A).  | PASO 4  | Fije la 08 en la 09 usando (A). Fije la 10 en la 08 usando (C).   |
|  |  | <br> |                             |

|  |  |   |   |
|--|--|---|---|
| PASSO 5  | Fixar as peças 07 e 8 utilizando a ferragem (J e M).   | PASSO 6   | Fixar o acessório G nas peças 01,5 e 9 utilizando a ferragem (D).Fixar o produto na parede utilizando as ferragens (F,B e H). |
| STEP 5   | Fix the 07 & 8 using (J & M).  | STEP 6  | Fix the G in the 01,5 & 9 using (D).Fix the product in the wall using (F,B & H).  |
| PASO 5   | Fije la 07 y 8 usando (J & M).   | PASO 6  | Fije G en las 01,5 y 9 usando (D). Fije el producto a la pared usando (F,B y H).  |
| <br> |  <p>Junção de Fundos</p> | <br><br><br><br> |    |

|  |  |  |  |
|--|--|--|--|
| PASSO 7  | Fixar as peças 6 na peça 1 ou 5 utilizando a ferragem (K).Fixar a peça 13 na peça 4 utilizando a ferragem (C).Fixar a peça 12 na peça 9 utilizando a ferragem (C). | <b>ASPECTO FINAL DO PRODUTO</b><br>FINAL ASPECT / ASPECTO FINAL<br> |  |
| STEP 7   | Fix the 6 in the 1 or 5 using (K). Fix the 13 in the 4 using (C). Fix the 12 in the 9 using (C).   |  |  |
| PASO 7   | Fije 6 en la 1 o 5 usando (K). Fije la 13 en la 4 usando (C). Fije la 12 en la 9 usando (C).   |  |  |
| <br><br><br> |    |  |  |