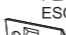


N°	CÓDIGO CODE CODIGO	DESCRIÇÃO DESCRIPTION DESCRIPCIÓN	DIMENSÃO (mm) DIMENSION (mm) DIMENSIÓN (mm)			MATERIAL RAW MATERIAL MATERIA PRIMA	QUANTIDADE QUANTITY CANTIDAD
			COMP. LEN. LON.	LARG. WID. ANC.	ESP. DEP. ESP.		
1	32240	PÉ DIREITO EXTERNO/ EXTERNAL RIGHT FOOT / PIÉ DERECHO EXTERNO	787	165	15 mm	MDF	2
2	32244	PÉ ESQUERDO EXTERNO/ EXTERNAL LEFT FOOT / PIÉ IZQUIÉRDO EXTERNO	787	165	15 mm	MDF	2
3	32245	PÉ DIREITO INTERNO/ INTERNAL RIGHT FOOT / PIÉ DERECHO INTERNO	666	100	15 mm	MDF	2
4	32246	PÉ ESQUERDO INTERNO/ INTERNAL LEFT FOOT / PIÉ IZQUIÉRDO INTERNO	666	100	15 mm	MDF	2
5	32223	TAMPA CENTRAL/ CENTRAL TOP/ TAPA CENTRAL	710	410	12 mm	MDP	1
6	32238	TAMPA INFERIOR/ LOWER TOP/ TAPA INFERIOR	445	105	12 mm	MDF	2
7	32224	LATERAL MAIOR/ BIG SIDE / LATERAL MAYOR	770	420	15 mm	MDP	2
8	32235	LATERAL MENOR/ SMALL SIDE / LATERAL MENOR	660	390	15 mm	MDP	2
9	32237	TAMPA SUPERIOR/ UPPER TOP/ TAPA SUPERIOR	510	200	15 mm	MDF	2
10	32252	TAMPO DA MESA/ TABLE TOP/ TAPA DE LA MESA	1800	900	56 mm	MDF	1
11	32247	TRAVESSA LATERAL/ SIDE BATEN/ TRAVIESA LATERAL	710	100	15 mm	MDF	2
12	33038	TRAVESSA OCULTA/ HIDDEN BATTEN / TRAVIESA OCULTA	410	50	15 mm	MDF	2


OPCIONAL/ OPTIONAL/ OPCIONAL							
13		VIDRO BRANCO/ WHITE GLASS/ VIDRIO BLANCO	1800	900	6 mm	VIDRO/GLASS/ VIDRIO	1
14		VIDRO PRETO/ BLACK GLASS/ VIDRIO NEGRO	1800	900	6 mm	VIDRO/GLASS/ VIDRIO	1
15		VIDRO OFF WHITE/ OFF WHITE GLASS/ VIDRIO OFF WHITE	1800	900	6 mm	VIDRO/GLASS/ VIDRIO	1

A - CANTONEIRA PLÁSTICA
PLASTIC CORNER PLATE
ESQUINERO PLÁSTICO **04**



CÓD. 1970

B - PARAFUSO 3,5X12MM FLANGEADO
3.5X12MM WASHER HEAD SCREW
TORNILLO 3,5X12MM FLANGEADO **16**



CÓD. 29687

C - CAVILHA MADEIRA 6X30MM
6X30MM WOODEN DOWEL
TARUGO DE MADEIRA 6X30MM **16**



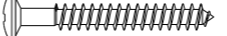
CÓD. 1977

E - PARAFUSO 3,0X20MM
3,0X20MM SCREW
TORNILLO 3,0X20MM **04**



CÓD. 2831

F - PARAFUSO 3,5X25MM FLANGEADO
3.5X25MM WASHER HEAD SCREW
TORNILLO 3,5X25MM FLANGEADO **48**




CÓD. 24120

G - PARAFUSO 5,0X40MM SOBERBO
5,0X40MM SCREW
TORNILLO 5,0X40MM **12**



CÓD. 25370


H - SAPATA REDONDA 15MM
15MM CIRCULAR PAD
ZAPATA CIRCULAR 15MM **04**



CÓD. 2509

Opcional / Optional / Opcional

I - SUPORTE DE SILICONE 20MM
20MM SILICONE SUPPORT
SOPORTE DE SILICONA 20MM **09**



CÓD. 14541

Termo de Garantia

DISPOSIÇÕES E PRAZOS DE GARANTIA

A Móveis Lopus estipula que o produto especificado fica garantido pelo prazo de um (180) dias, à partir da data de emissão da nota fiscal, sendo os noventa (90) primeiros dias relativos à garantia legal prevista nos termos do artigo 26, II do CDC e os demais noventa(90) dias, relativos a garantia contratual contra defeitos de fabricação. Quaisquer garantias adicionais fornecidas pelo lojista são de responsabilidade exclusiva destes, sendo portanto os únicos responsáveis em caso de defeito do produto após a garantia legal.

A Móveis Lopus não possui pontos de assistência técnica.

Constatado o eventual defeito de fabricação, o consumidor deverá entrar em contato com a loja onde adquiriu o produto.

No prazo de garantia, as partes eventualmente defeituosas serão substituídas gratuitamente, por outra da mesma linha e modelo, assim como a mão-de-obra aplicada.

O projeto, instalação e a montagem na residência do consumidor não são de responsabilidade da Móveis Lopus.

A montagem deve seguir corretamente as instruções que se encontram dentro da embalagem de cada módulo. Esta garantia é válida em todo o território brasileiro.

EXCLUSÃO DA GARANTIA

O presente termo exclui de sua garantia:

- danos causados em consequência de acidentes, mau uso, manuseio ou deslocamento incorreto dos produtos;
- danos causados por montagem inadequada;
- danos em decorrência de agentes externos (inundações, incêndios, etc);
- danos causados pela utilização de produtos de limpeza não recomendados por este manual;
- despesas de transporte, frete ou seguro;
- defeitos oriundos da utilização do produto em ambientes sujeitos a gases corrosivos, umidade excessiva ou em locais de altas/baixas temperaturas, poeira ou acidez.

CUIDE BEM DO SEU MÓVEL

Dicas de limpeza e conservação:

- Para limpar corretamente seu produto, use sempre um pano liso e levemente umedecido com água;
- Não se esqueça de enxugar o seu móvel! Ele não deve permanecer úmido, pois a água pode prejudicar o acabamento ou causar mofo na madeira;
- Não se recomenda o uso de produtos à base de amoníaco.
- Não utilize esponja de aço ou qualquer material que possa arranhar a superfície do produto durante a limpeza.
- Não utilize plásticos ou papéis coloridos para forrar seu móvel.
- Evite arrastar objetos em cima do móvel. Eles podem riscar e prejudicar o acabamento de seu móvel.
- O material dos seus móveis tem um tratamento contra fungos e cupins, mesmo assim, em ambientes infestados recomenda-se a dedetização antes de instalar a seu móvel;
- Tente evitar a exposição direta ao sol. Sugere-se utilização de cortinas para proteger seu móvel;

TAKING GOOD CARE OF YOUR FURNITURE

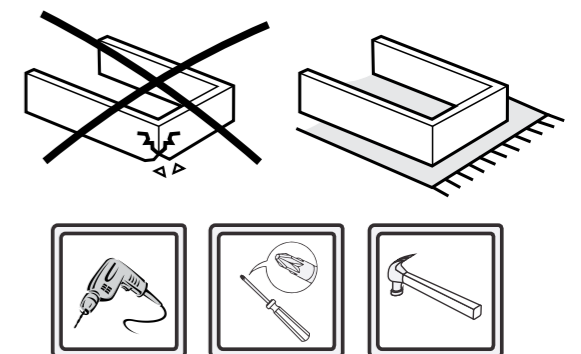
Cleaning and caring instructions:

- Wipe the wood furniture down with a moist cloth to properly clean the furniture.
- Do not forget to dry your furniture out, Humidity can damage the finish or create mould.
- Chemical products are not recommended;
- Never clean the furniture with scouring powders, steel scrubber pads or any other product which can scratch its
- Furniture surfaces should not be covered with colored plastic or paper sheets.
- Avoid dragging objects on top of the furniture. They might scratch the finishing.
- Wood furniture are made of mould and termites resistant materials, however, it is recommended to use termiticides in infested places before installing the furniture.
- Avoid furniture exposure to direct Sun light. Drapers suggested.

CUIDE BIEN DE SU MUEBLE

Indicaciones de limpieza y conservación

- Para limpiar correctamente su muebles de madera, siempre use un paño húmedo.
- No se olvide de secar su muebles! No debe permanecer húmedo, pues el agua puede perjudicar el acabado o causar moho en la madera.
- No es recomendable utilizar productos con amoníaco.
- No utilizar esponjas de acero o cualquier material que dañe la superficie de los muebles.
- No utilizar plásticos o papeles coloridos para forrar los muebles.
- Evite arrastrar objetos encima de los muebles. Ellos pueden riscar o dañar el acabado de su mueble.
- El material de los muebles tiene un tratamiento contra los hongos y las polillas, aun así, en ambientes infectados, se recomienda desinfectar antes de instalar su mueble.
- Evite la exposición directa al sol. Se sugiere la utilización de cortinas para proteger sus muebles.



As ferramentas necessárias para montagem do produto não são fornecidas. The necessary tools for assembly aren't supplied. Las herramientas necesarias para armar los productos no son fornecidas.



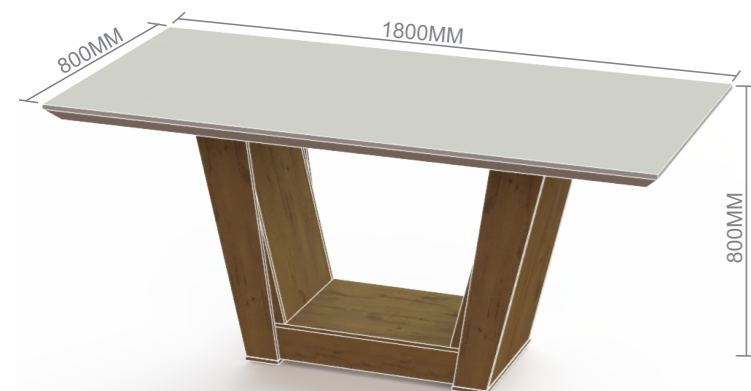
Montagem
Mounting
Montaje

Sugestão da quantidade de pessoas necessárias para montagem.
Tip of the number of people required for product assembly.
Consejo de la cantidad de personas necesarias para el armado de productos.

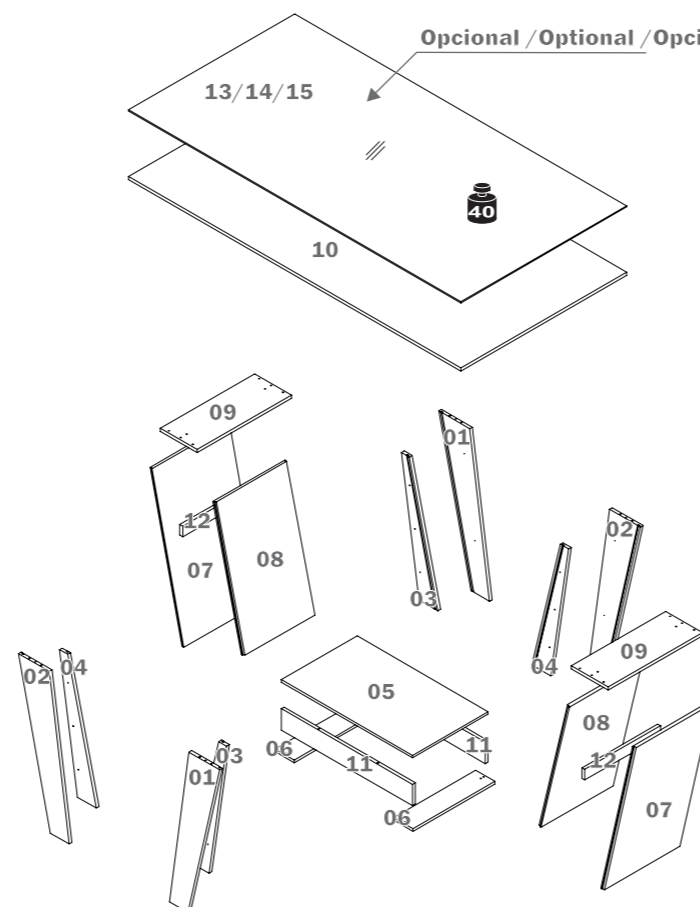


GRUPO LOPAS

Rod. Prefeito Adolfo Nicolato, Km 10 - Rodeiro/MG - CEP:36510-000
+ 55 32 3577-3300 www.grupolopas.com.br

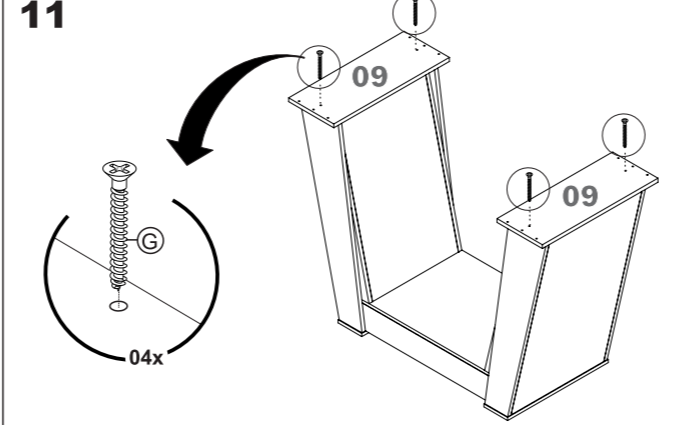
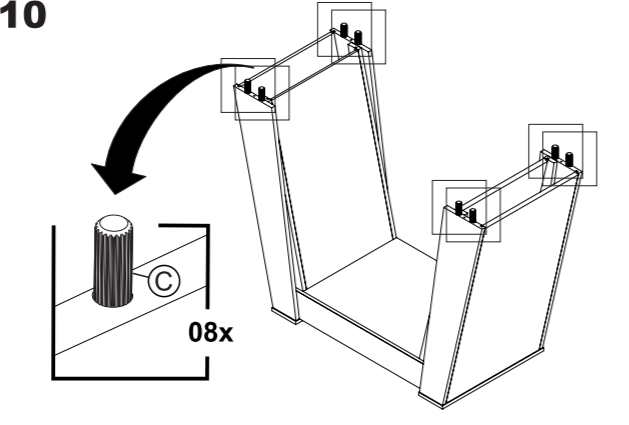
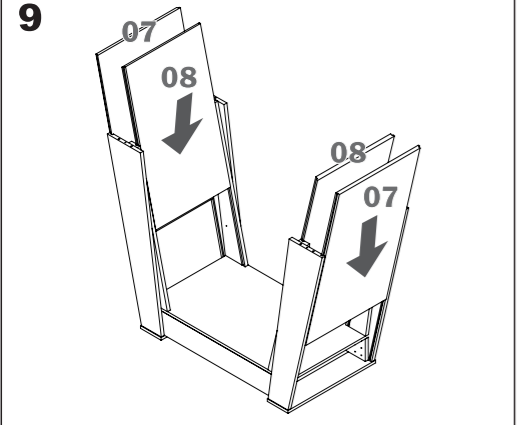
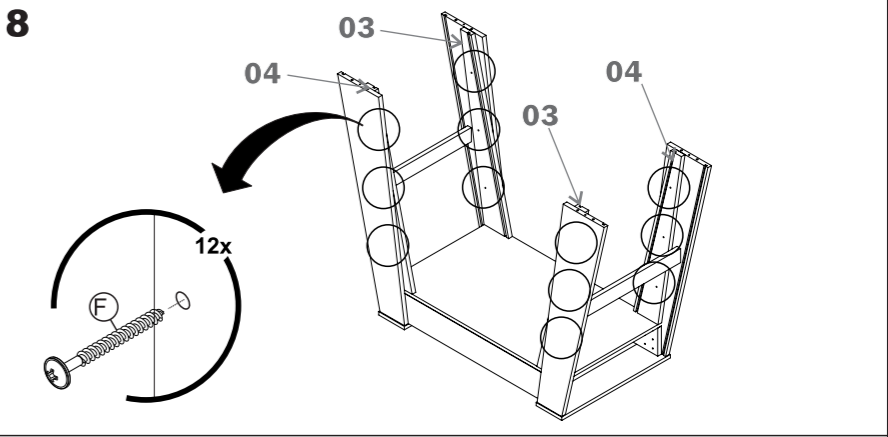
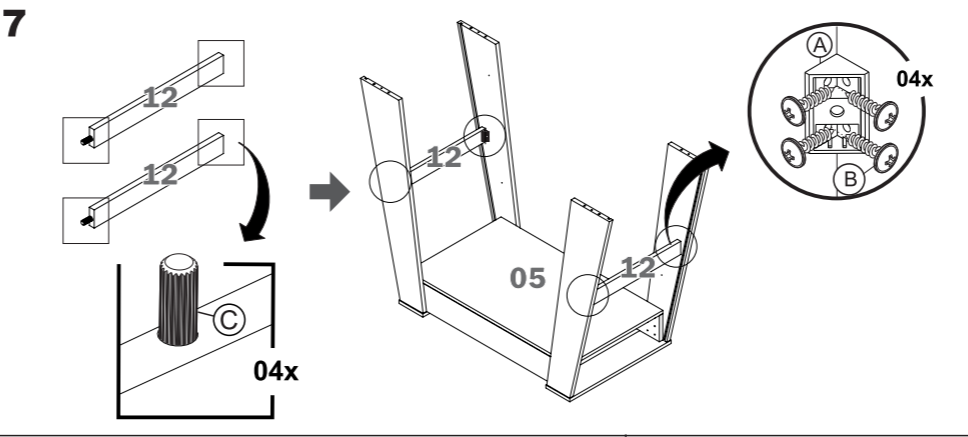
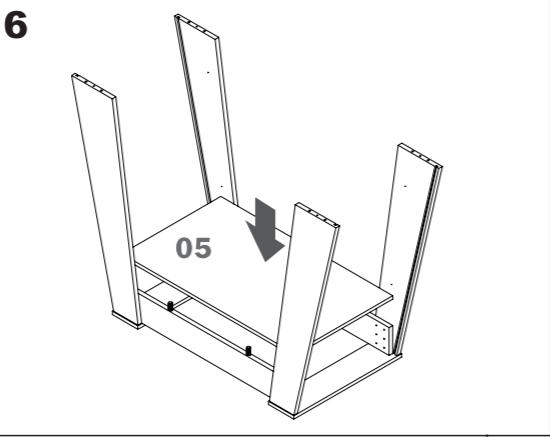
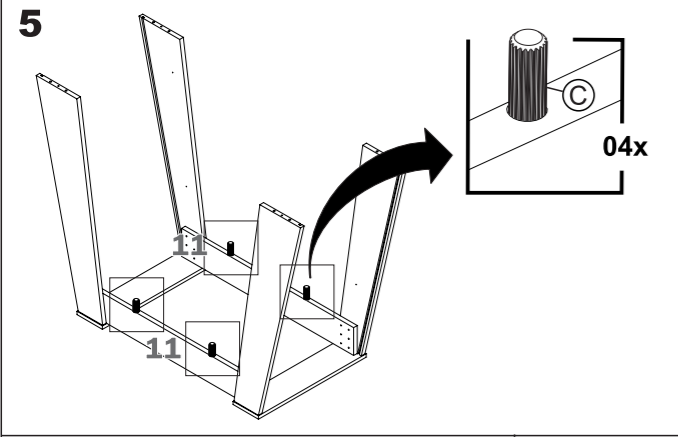
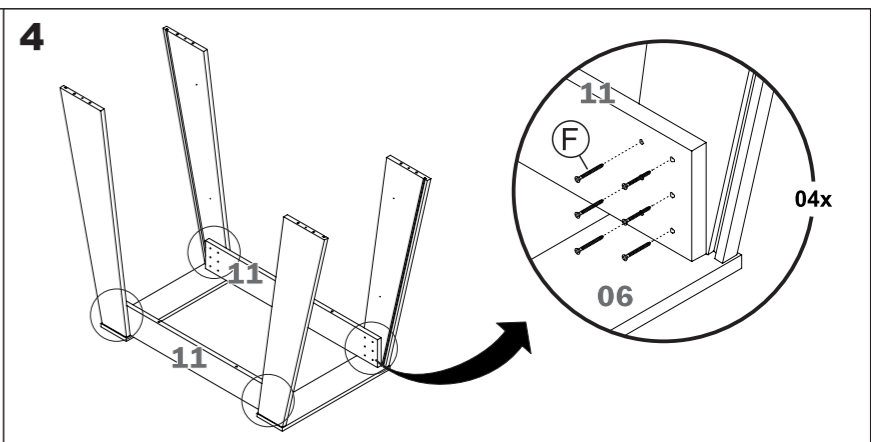
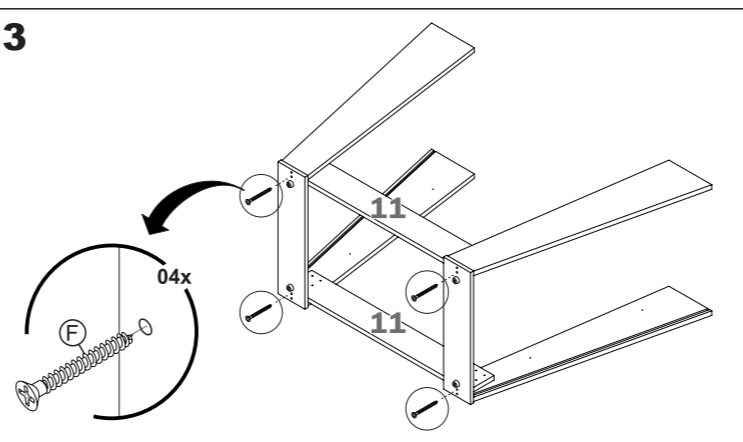
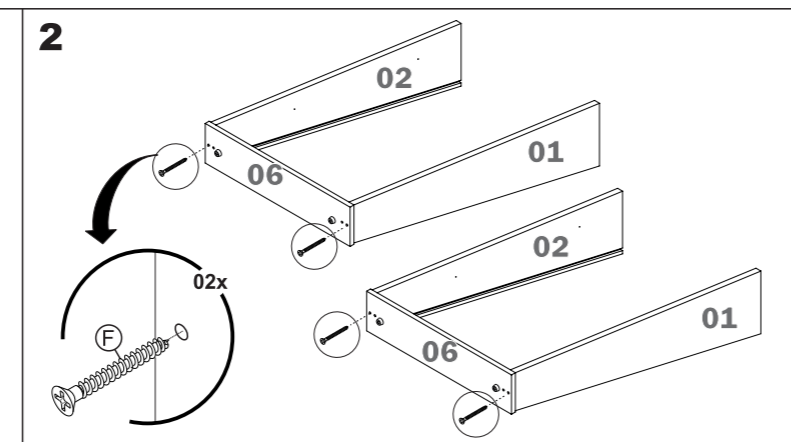
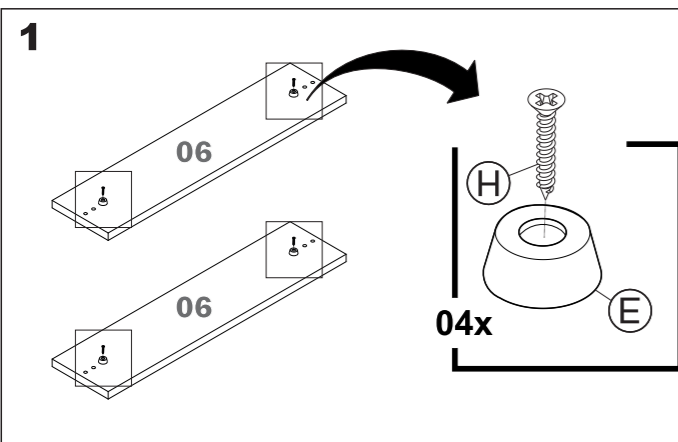


Opcional / Optional / Opcional

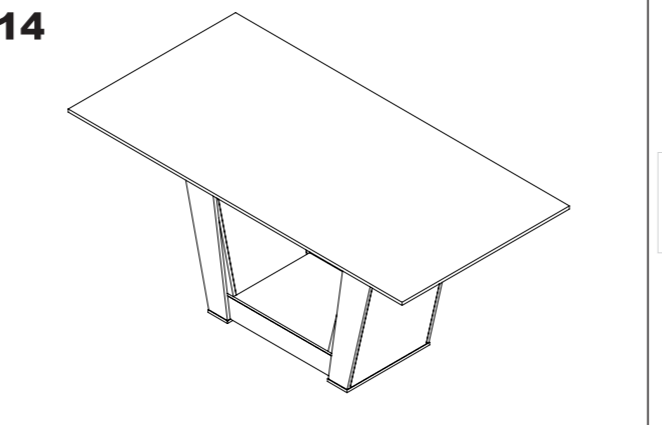
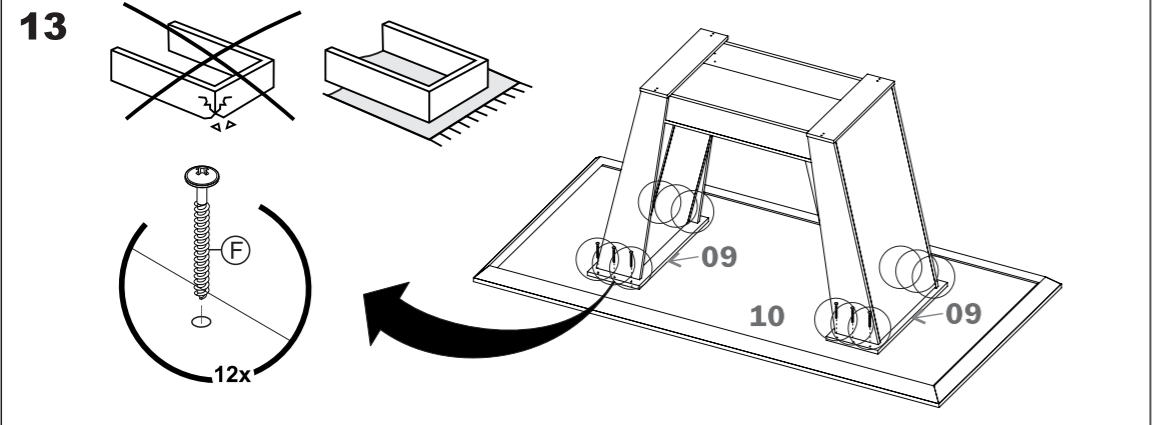
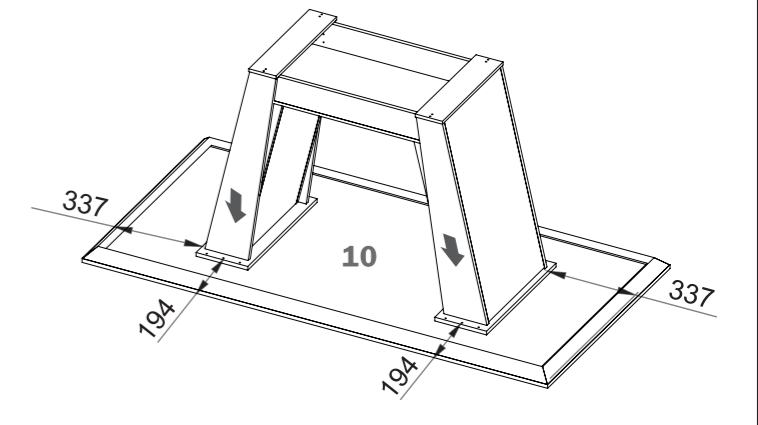


Peso máximo suportado
Maximum weight supported
Peso máximo soportado

Instruções de Montagem Mesa 1,80 Apogeu
Assembly Instructions Apogeu 1,80 Table
Instrucciones de Armado Mesa Apogeu 1,80



12
 POSICIONE O TAMPO SOBRE A BASE CONFORME AS DISTÂNCIAS NO DESENHO AO LADO.
 PUT THE TABLE TOP ON THE BASE AS THE DISTANCES INFORMED BELOW.
 PONGA LA TAPA DE LA MESA SOBRE LA BASE SEGUIENDO LAS DISTANCIAS INFORMADAS ABAJO.



15 OPÇÃO COM VIDRO.
 OPTION WITH GLASS.
 OPCION CON VIDRIO.

I - SUPORTE DE SILICONE 20MM
 20MM SILICONE SUPPORT
 SOPORTE DE SILICONA 20MM

09
 CÓD. 14541

