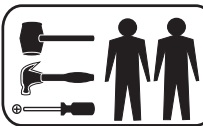




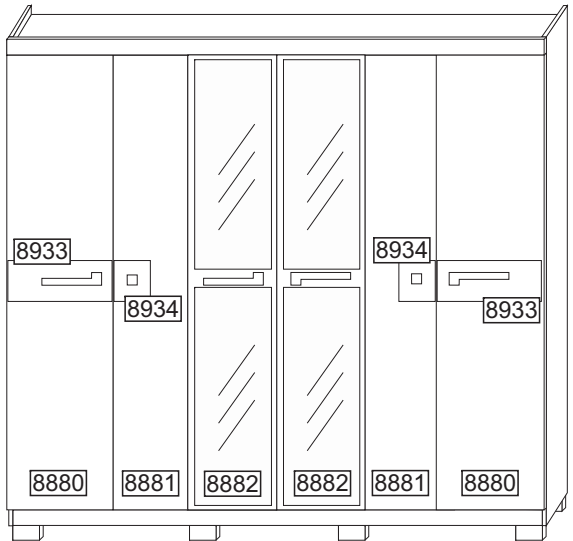
**ACP - INDÚSTRIA DE MÓVEIS**  
 Av. Dos Moveleiros, nº771 - Polo Moveleiro - Canivete  
 CEP: 29.909-120 - Linhares - ES- e-mail: acp@acpmoveis.com.br  
 Fone: (27) 3372-6700 - www.acpmoveis.com.br



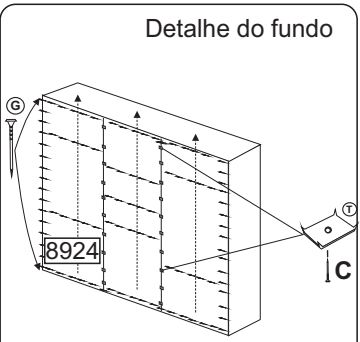
**Disponível nas cores:**  
 \* Branco (02); \* Carvalho (11); \* Pérola (81)  
 \* Mel (86); \* Café (87).

**Código : 8853**

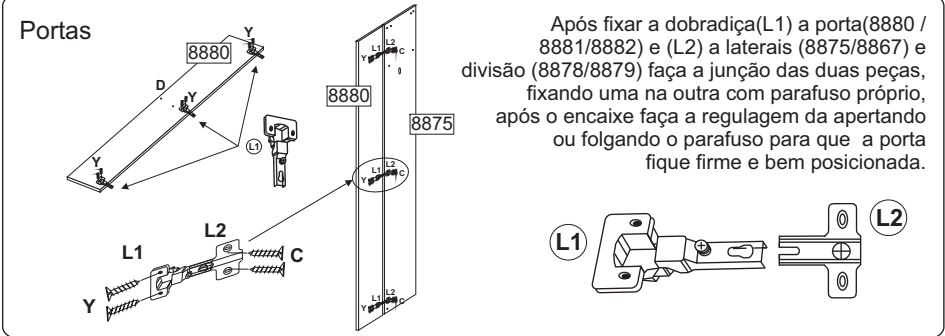
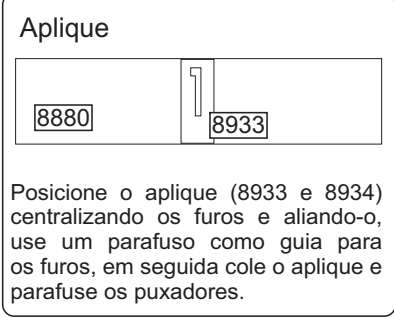
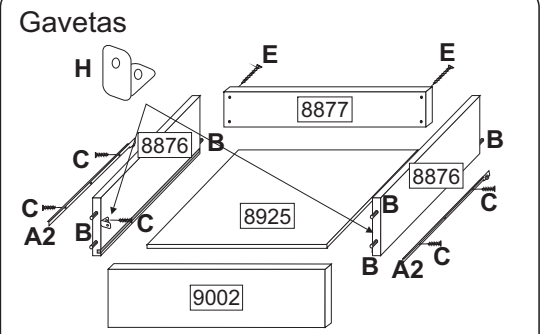
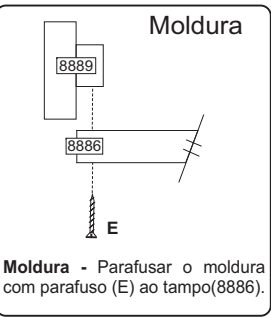
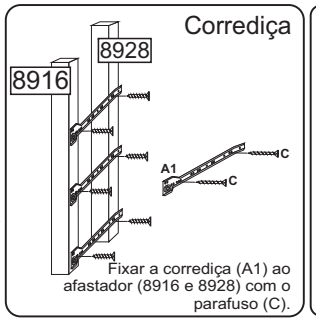
**ESQUEMA DE MONTAGEM**



**Roupeiro Larissa 06 portas com espelho**



Distribua bem os pregos, use a chapa de fundo (T) apenas na união dos fundos como mostra a imagem.

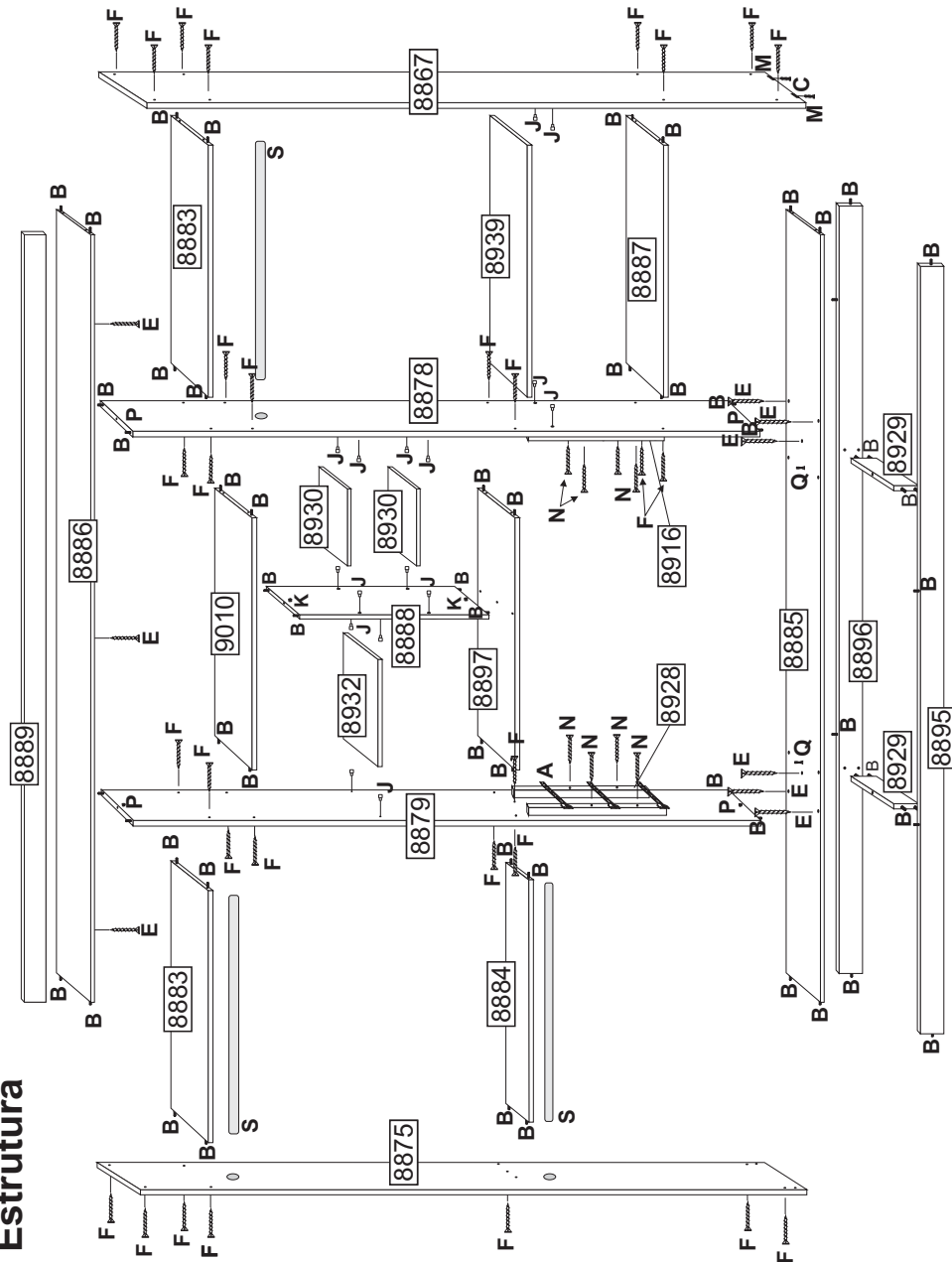


Código	Qty	Descrição
910	A 03	Corrediça Metálica 350 mm
1203	B 90	Cavilha 6 x 20
1204	C 74	Parafuso 3,5 x 12 cab. Rebaixada
1233	D 10	Parafuso 3,5 x 30
1206	E 15	Parafuso 4 x 40 cab. chata
1228	F 32	Parafuso 4 x 40 cab. flangeada
1208	G 96	Prego 10 x 10 mm
1239	H 04	Tapa Furo 08 mm branco
8840	I 04	Puxador 351 CRO 224 mm
1210	J 16	Pino Bala 8 x 13 mm
1211	K 32	Bucha Cilíndrica 9 x 12 mm
1189	L 18	Dobradiça de Pressão 8,5 x26 mm
8836	M 08	Pé retangular 50x100mm
1207	N 08	Parafuso Dourado 3,5 X 35
1214	P 04	Minifix Tambor 8,5 mm
1215	Q 04	Minifix Parafuso 8 x 31 mm
8839	R 02	Puxador pontual Stub
753	S 03	Cabideiro metalico 668 x 23 mm
1209	T 20	Fixador de fundo 13 X 13mm
1244	U 06	Cantoneira 19 x 19 mm
1225	V 04	Tapa Furo 06 mm
1234	X 68	Parafuso 3,5 X 14 cab. Chata

**LEGENDA**

COD	Descrição da Peça	Dimensões	QTD	Material
8867	Lateral direita	2180 x 450 x 12	01	MDF
8875	Lateral esquerda	2180 x 450 x 12	01	MDF
8876	Lateral de gaveta	350 x 130 x 12	06	MDF
8877	Lenço de gaveta	578 x 80 x 12	03	MDF
8878	Divisão Direita	2036 x 450 x 12	01	MDF
8879	Divisão Esquerda	2036 x 450 x 12	01	MDF
8880	Porta maior	2053 x 400 x 15	02	MDF
8881	Porta Menor	2053 x 258 x 15	02	MDF
8882	Porta Central c/espelho	2053 x 330 x 15	02	MDF
8883	Prateleira superior	653 x 400 x 12	02	MDF
8884	Prateleira calceiro	653 x 270 x 12	01	MDF
8885	Base	1983 x 450 x 12	01	MDF
8886	Tampo	1983 x 450 x 12	01	MDF
8887	Prateleira inferior	653 x 400 x 12	01	MDF
8888	Divisão colmeia	650 x 370 x 12	01	MDF
8889	Moldura	2007 x 63 x 15	01	MDF
8895	Rodapé dianteiro	1983 x 60 x 12	01	MDF
8896	Rodapé traseiro	1983 x 60 x 12	01	MDF
8897	Prateleira gaveteiro	653 x 400 x 12	01	MDF
8916	Afastador dianteiro	505 x 55 x 25	02	MDF
8924	Fundo traseiro	2060 x 666 x 2,5	03	HDF
8925	Fundo gaveta	564 x 368 x 2,5	03	HDF
8928	Afastador traseiro	505 x 25 x 25	02	MDF
8929	Suporte rodapé	404 x 60 x 12	02	MDF
8930	Prateleira menor colmeia	250 x 370 x 12	02	MDF
8932	Prateleira maior colmeia	391 x 320 x 12	01	MDF
8933	Aplique Maior	390 x 150 x 12	02	MDF
8934	Aplique Menor	100 x 150 x 12	02	MDF
8939	Prateleira Móvel	653 x 400 x 12	02	MDF
9002	Frente de Gaveta	597 x 145 x 12	03	MDF
9010	Prateleira central	653 x 400 x 12	01	MDF

# Montagem da Estrutura

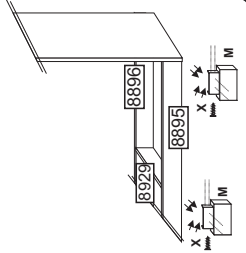


**Roupeiro** - Fixar os componentes internos do roupeiro como: dobradiças (A), buchas (K) e cavilhas (L) e as tampas (B). Montar o roupeiro de pé a começar pela base; fixar rodapé dianteiro e traseiro, suporte, em seguida os pés.

Após a montagem do roupeiro, fixe os Tapas Furos (V e H) nos furos expostos e as Tampas de papel (O) nos furos de Bucha cilíndrica e parafusos internos.

## Pés

Após a fixação da peça 5864 aos rodapés 8895 e 8896, encaixe os pés (M) aos rodapés ao suporte (8929) e as laterais (8867 e 8875), em seguida parafuse os pés com o parafuso (X) de dentro para fora.



**ACP - INDÚSTRIA DE MÓVEIS**  
 Av. Dos Moveleiros, nº771 - Polo Moveleiro - Canivete  
 CEP: 29.909-120 - Linhares - ES- e-mail: acp@acpmoveis.com.br  
 Fone: (27) 3372-6700 - www.acpmoveis.com.br

## CERTIFICADO DE GARANTIA

### Roupeiro Larissa 06 pts com/ espelho - Código - 8853

Este Roupeiro é produzido em MDF, material de excelente qualidade, oriundo de florestas renováveis. Este certificado garante ao cliente a reposição de qualquer peça que possa apresentar falha ou defeito de fabricação. Lembramos que este produto é de uso doméstico. A ACP - Indústria de Móveis, solicita ao seu cliente toda atenção possível, no momento da montagem dos produtos de sua fabricação, o que deverá ser feito com rigorosa observação do esquema de montagem anexo.

### Vigência da Garantia

A garantia abrange todas as peças, partes e componentes que, eventualmente, venham apresentar defeito de fabricação no prazo de 90 dias ou 03 (três) meses, contando a partir da entrega do produto ao consumidor, mediante nota fiscal de compra, que passa a fazer parte integrante deste certificado.

A garantia cessa se ocorrer um dos seguintes casos:

- 1) Se o produto for adulterado ou consertado por pessoa não autorizada pela loja.
- 2) Se houver utilização de peça ou componente não original, adaptado ao produto.
- 3) O defeito seja decorrente de negligência do montador ou do consumidor em relação às instruções do esquema de montagem ou em manuseio do produto.
- 4) Se houver limpeza e conservação incorretas do produto (veja o item abaixo Conservação do Produto).

### Conservação do Produto

- \* Para limpar não use nenhum tipo de produto, tais como sabão, esponja de aço, álcool e listra-móveis.
- \* Use somente uma flanela seca. Não molhe nem exponha o móvel à umidade ou a luz solar diretamente ou outra forma de calor.
- \* Não encoste o móvel na parede. Não o arreste.

É importante assimilar que o esquema de montagem, que acompanha este certificado, deverá permanecer em poder do cliente, pois se houver necessidade de assistência técnica, ela só será atendida mediante o encaminhamento do citado esquema de montagem, assinalando a peça que estiver com defeito e sobretudo, o número do lote de fabricação\*.

### Peso Máximo Permitido para o Móvel

Peso: 150 kg ( distribuídos de forma adequada no mesmo)  
 Altura do Produto: 2.230 mm  
 Largura: 2.007 mm  
 Profundidade: 465 mm

Nota: A Assistência Técnica deverá ser solicitada a loja.

Nome da Loja: \_\_\_\_\_  
 Cidade/Estado: \_\_\_\_\_  
 Telefone: \_\_\_\_\_  
 Motivo da Assistência: \_\_\_\_\_  
 Nº e data da Nota Fiscal de aquisição: \_\_\_\_\_  
 Local, Data e Assinatura: \_\_\_\_\_  
 Lote de Fabricação: \_\_\_\_\_

(\* ) O lote de fabricação consta no topo embalagem. Este tem a finalidade de identificar a fase de atualização do roupeiro, propiciando assim o envio da peça adequada ao roupeiro adquirido pelo consumidor.