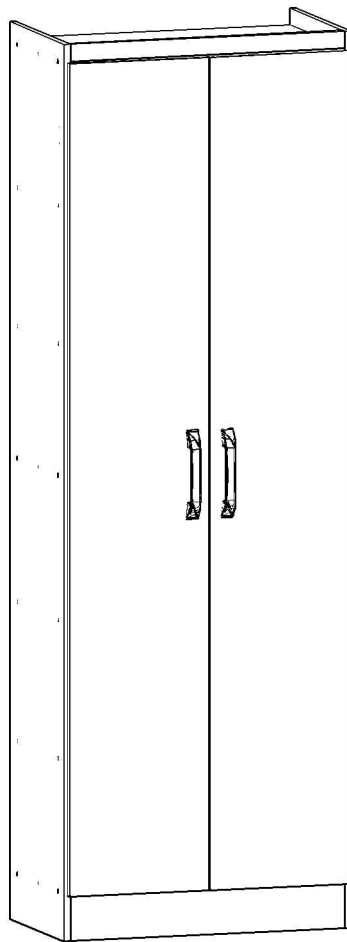


Manual de montagem / Plano de armado



Ref.: 0159

Antes de começar a montagem certifique-se que as caixas estão em perfeitas condições.

Antes de empezar el armado asegúrese que las cajas estén en perfectas condiciones.



Parabéns! Você comprou um produto de excelente qualidade, fabricado com chapa de madeira de MDP ou MDF, extraída de florestas renováveis. Possui alta resistência e design atual.

Felicitaciones! Usted compró a un producto de excelente calidad, fabricado con placa de madera de MDP o MDF, proveniente de florestas renovables. Tiene alta resistencia y diseño actual.

Antes de montar o móvel, leia com atenção o manual de montagem!

Antes de armar el mueble, lea con atención el manual de ensamble!



ATENÇÃO:

ATENCIÓN:

1) Verifique todas as peças antes de começar a montagem.

Verifique todas las partes antes de empezar el armado.

2) Ao começar a montagem, não apoie as peças na parede.

Al empezar el armado, no apoyes las partes en la pared.

3) Ao colocar as peças e ferragens de lado, cuidado para não perde-las.

Al poner las piezas y herrages a parte, cuidado para no dañarlas.

4) O móvel deve ser montado no chão, para isso, use a própria caixa para proteger e não danificar o piso.

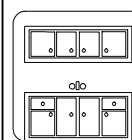
El mueble suele ser armando al piso, para eso, use la propia caja para protegerlo y no dañar al piso.

5) Comece a montagem seguindo as instruções passo a passo.

Comience el armado siguiendo la instrucciones paso a paso.

6) É de responsabilidade do montador seguir as intruções desse manual, que são fundamentais para a estrutura do móvel.

Es de responsabilidad del armador seguir las instrucciones de este manual, que son fundamentales para la estructura del mueble.



1) A conservação e limpeza deve ser feita com um pano levemente umedecido com água.

La conservación y limpieza debe ser hecha con un trapo levemente humedecido en agua.

2) Não use produtos abrasivos, como saponáceo, detergentes e esponja de

CUIDADOS: aço.

CUIDADOS: No use productos abrasivos, como saponáceo, detergentes y esponja de acero.

3) Não use cera ou óleo para dar brilho ao móvel.

No use cera o aceites para darle brillo al mueble.

4) Não expor o móvel a interpéries e nem ao calor excessivo.

No exponer el mueble a interperies ni al calor excesivo.

5) Ao terminar a montagem, limpe o ambiente e o móvel.

Al terminar el armado, limpie al ambiente y al mueble.

FERRAMENTAS:
HERRAMIENTAS:



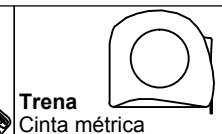
Martelo de borracha
Martillo Goma



Martelo
Martillo



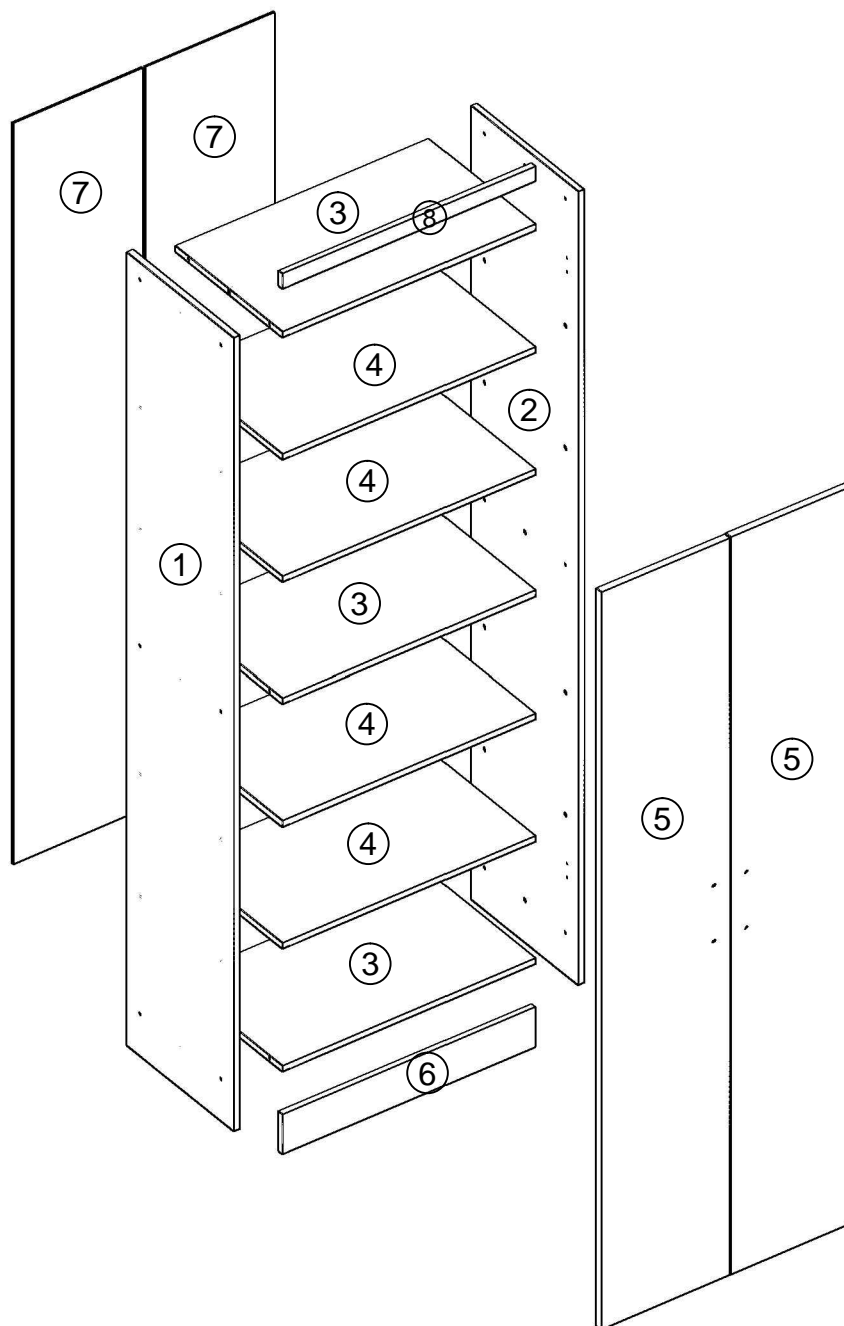
Chave Phillips
Llave Phillips



Trena
Cinta métrica

Lista de peças / Lista de piezas

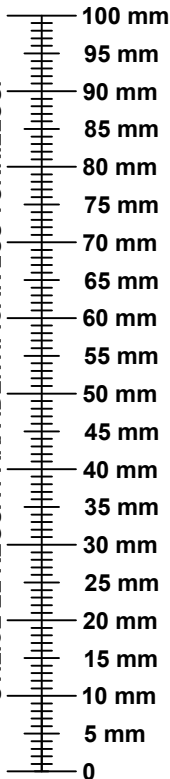
Nº	Descrição / Descripción	Qty. Cant.
1	Lateral esquerda / Lateral izquierda	1
2	Lateral direita / Lateral derecha	1
3	Base/Tampo / Base/Tope	3
4	Prateleira / Repisa	4
5	Porta / Puerta	2
6	Rodapé / Zocalo	1
7	Costa / Trasero	2
8	Rodaforro / Corniza	1



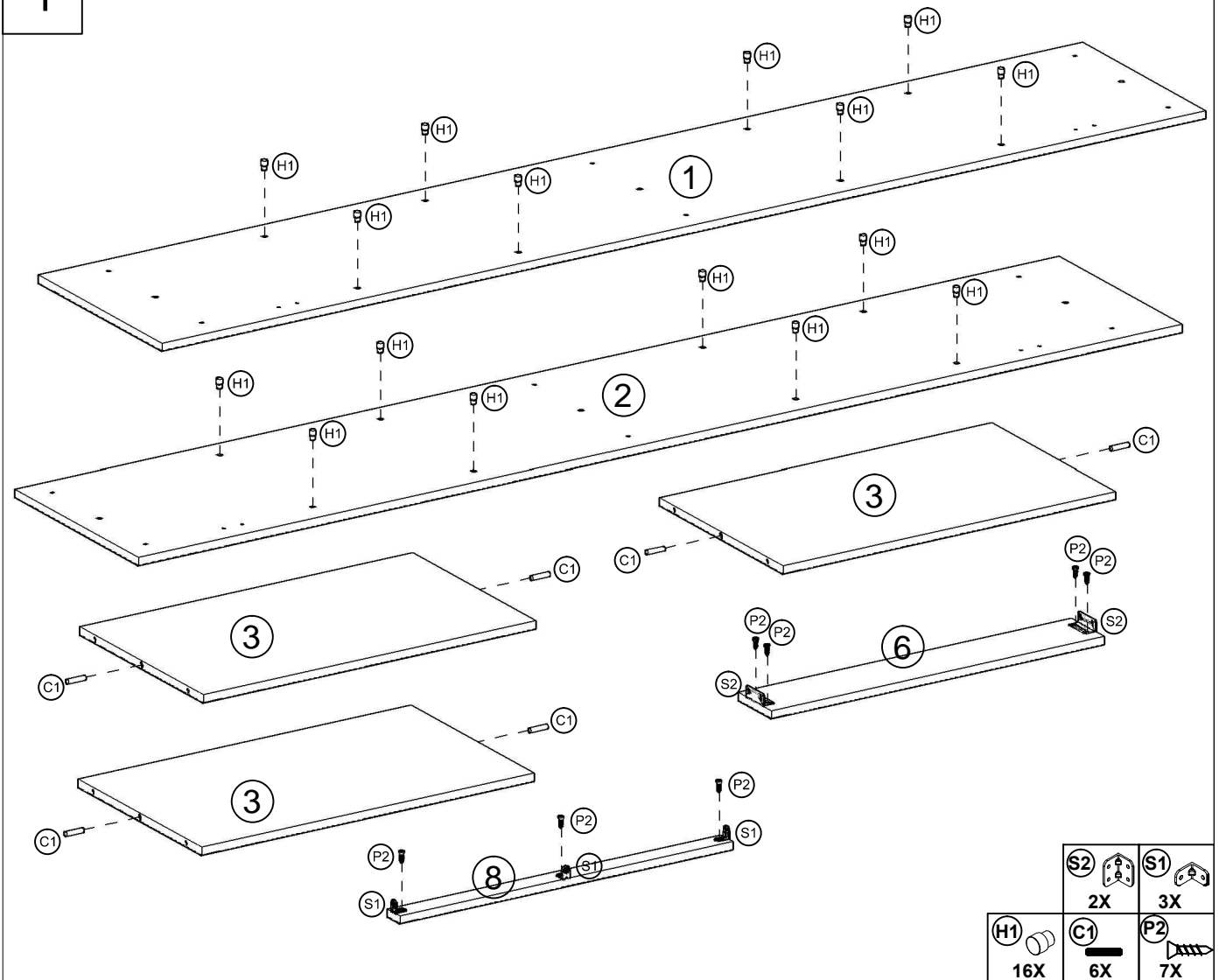
LISTA DE FERRAGENS / LISTA DE HERRAJES

ITEM	DESCRÇÃO / DESCRIPCIÓN	QTD. CANT.
C1	CAVILHAS 6X30 CLAVIJAS 6X30	6
P1	PARAFUSO 3,5X40 TORNILLO 3,5X40	12
P2	PARAFUSO 4X12 TORNILLO 4X12	38
P4	PARAFUSO 3,5X25 TORNILLO 3,5X25	4
D1	CALÇO DE DOBRADIÇA 26mm CALZO DE BISAGRA 26mm	6
D2	DOBRADIÇA 26mm BISAGRA 26mm	6
U1	PUXADOR TIRADOR	2
S1	CHAPA "L" 2 FUROS PLACA "L" 2 AGUJEROS	3
S2	SUPORE DE FIXAÇÃO SOPORTE FIJACIÓN	2
Z	SAPATA ZAPATA	5
R1	PREGO 10X10 CLAVO 10X10	35
H1	SUPORE DE PRATELEIRA SOPORTE REPISA	16
PH	PERFIL H PERFIL H	1

UTILIZE A RÉGUA PARA IDENTIFICAR OS PARAFUSOS.
UTILICE EL REGUA PARA IDENTIFICAR LOS TORNILLOS.

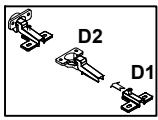


1

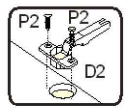


(H1)	(S2)	(S1)
16X	2X	3X
(C1)	(P2)	(P2)
6X	7X	

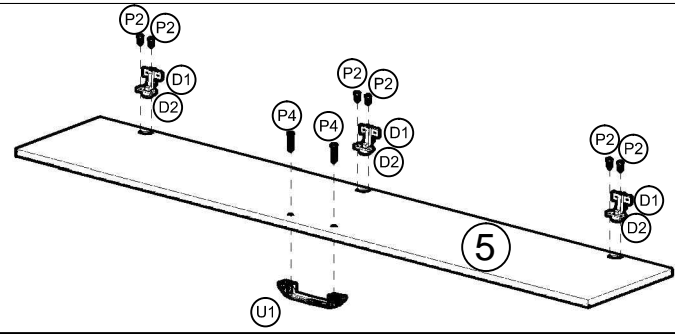
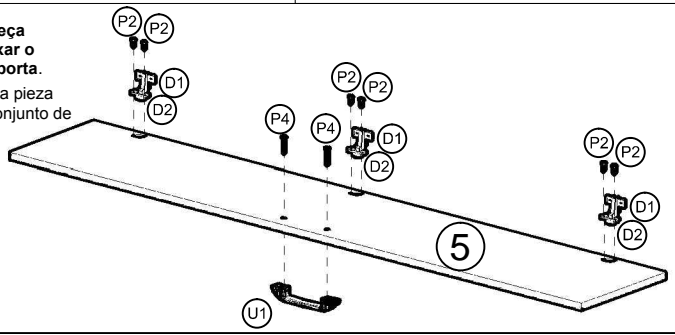
2



Fixação da peça "D2" na peça "D1", para na sequência fixar o conjunto da dobradiça na porta.
Fijación de la pieza "D2" en la pieza "D1", para después fijar el conjunto de la bisagra en la puerta.

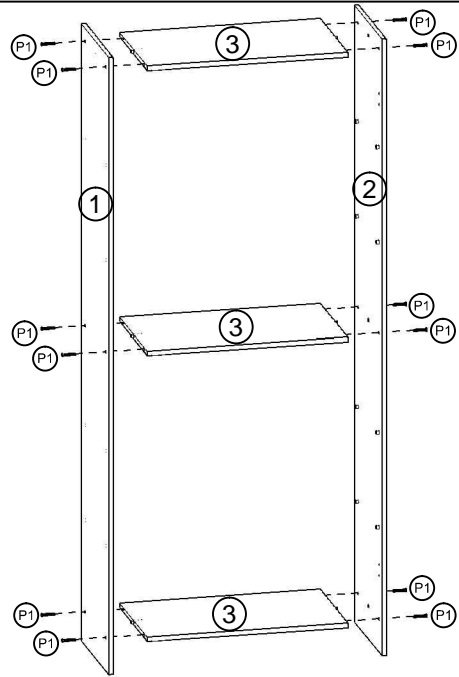


Fixação na porta
Fijación en la puerta



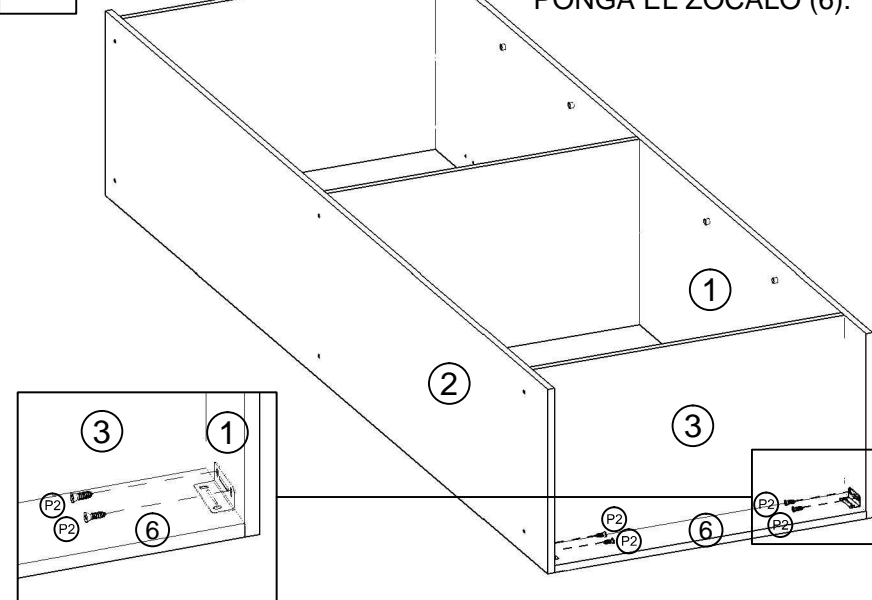
(U1)	(P4)
2X	4X
(D2)	(D1)
6X	6X
(P2)	(P2)
	12X

3



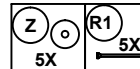
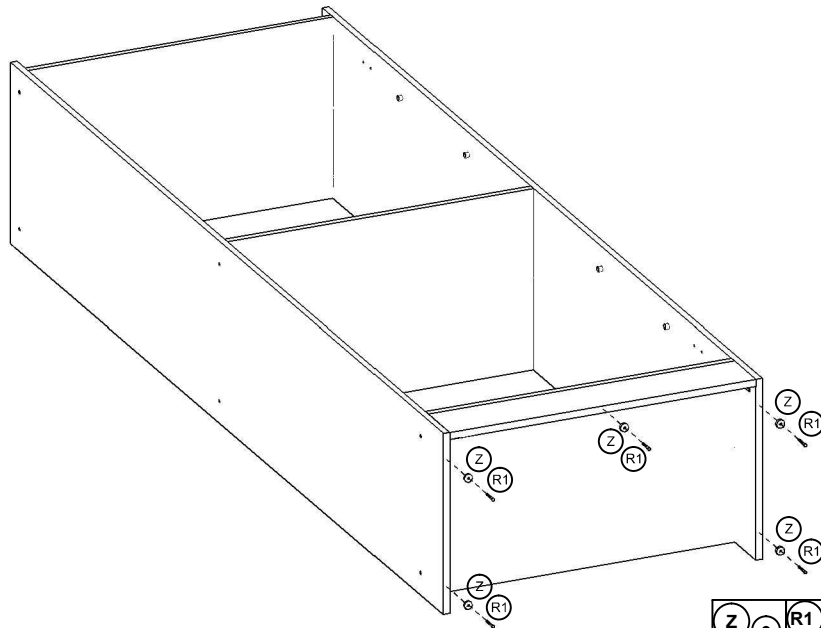
4

COLOQUE O RODAPÉ (6).
PONGA EL ZOCALO (6).



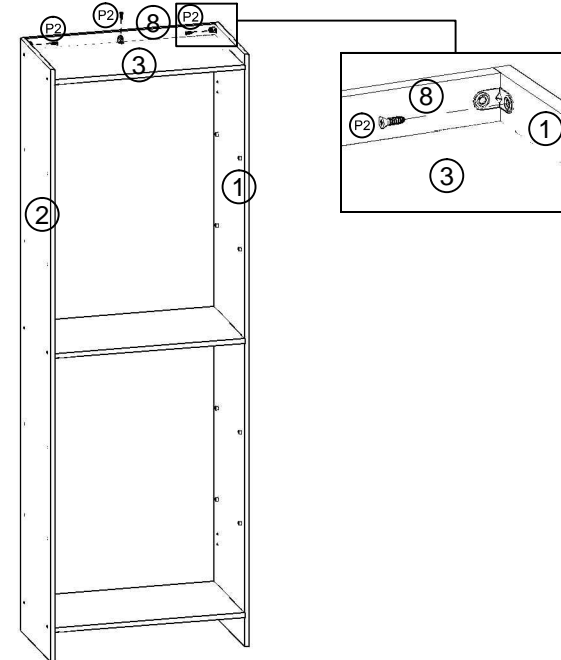
5

COLOQUE AS SAPATAS "Z".
PONGA LAS ZAPATAS "Z".



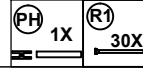
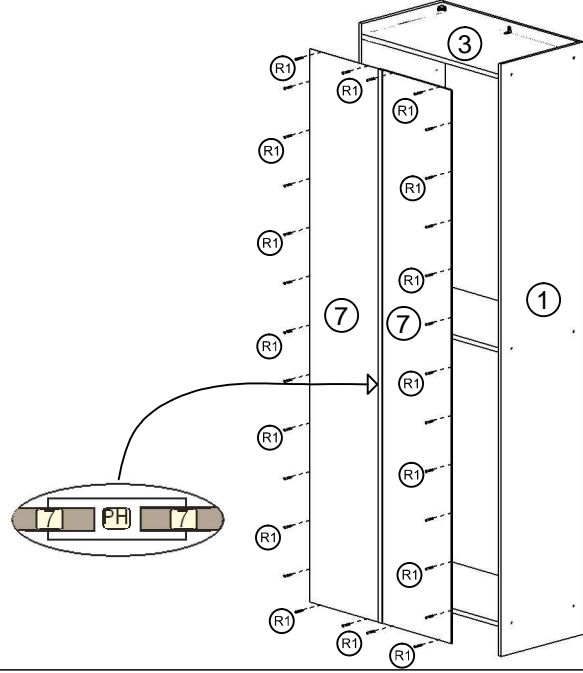
6

COLOQUE O RODAFORRO (8).
PONGA LA CORNIZA (8).



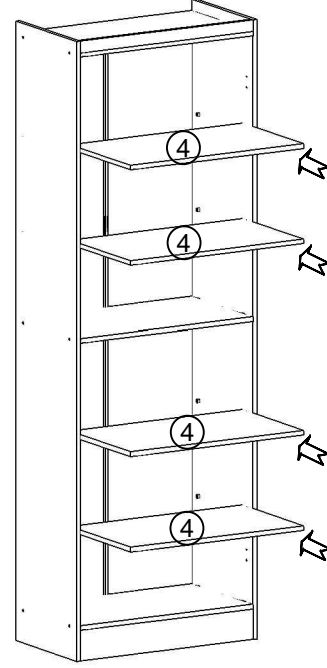
7

COLOQUE AS COSTAS (7).
PONGA LOS TRASEROS (7).



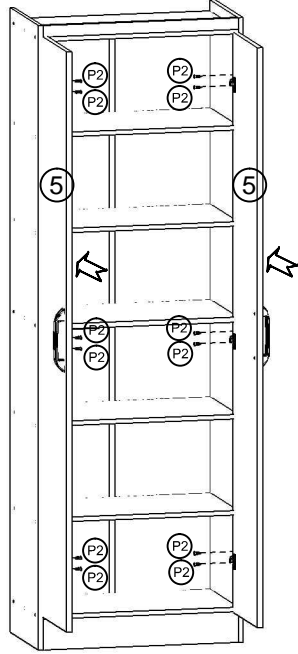
8

COLOQUE AS PRATELEIRAS (4).
PONGA LAS REPISAS (4).

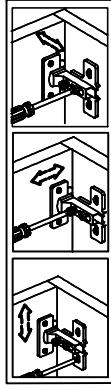


9

COLOQUE AS PORTAS (5).
PONGA LAS PUERTAS (5).



REGULAGEM DAS PORTAS
AJUSTE DE LAS PUERTAS



10

