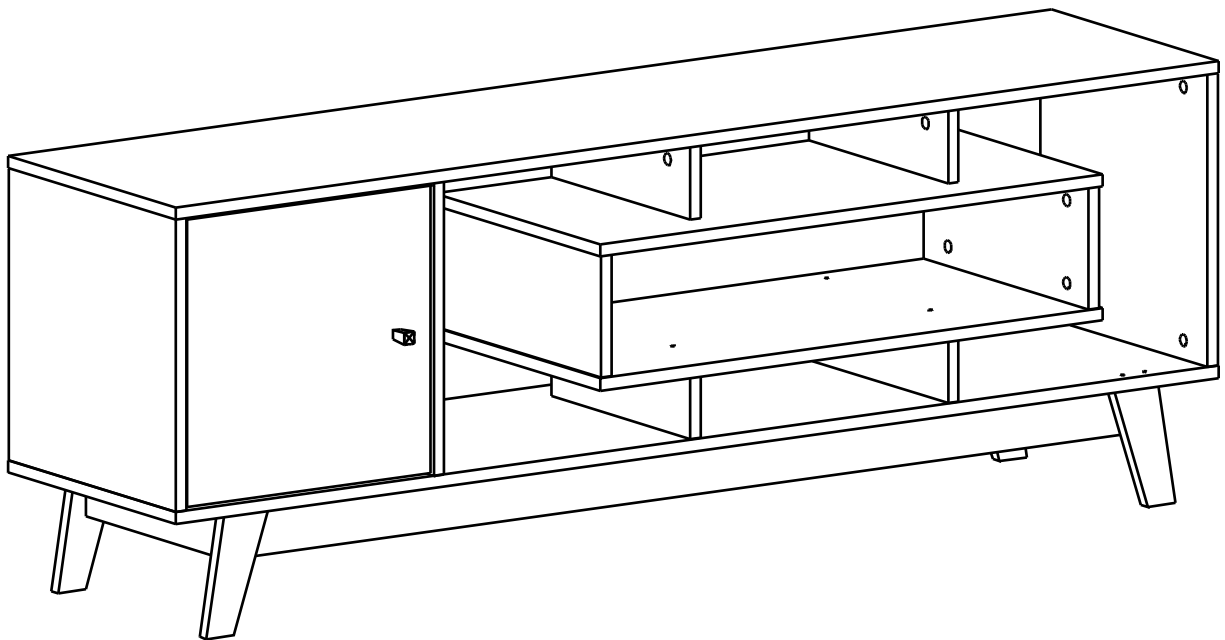




yes casa
madeiramadeira



REF. RK-2122

Como trocar seu produto

Se seu produto chegou com algum defeito você tem 7 dias para solicitar a troca. Você vai precisar:

- 1 Ter em mãos as fotos das peças com defeito; descrição; código (como está aqui no manual) e quantidade de peças com defeito.
- 2 Acesse o chat em nosso site.
- 3 Selecione o seu pedido, e depois a opção “Quero trocar um produto”.
- 4 Pronto, agora é só preencher as informações e enviar. Entraremos em contato por e-mail para te dar todas as instruções.

Dicas para prolongar a vida útil do móvel

- 1 Retire o pó com uma flanela seca, depois use um pano macio, levemente umedecido com água. Pode utilizar detergente neutro ou sabão neutro.
- 2 Reaperte os parafusos de tempos em tempos para garantir a estabilidade e durabilidade.
- 3 O acabamento do seu produto pode ser danificado pela falta de ventilação e excesso de calor.

Qualquer dúvida sobre os nossos produtos você pode entrar em contato pelo nosso canal de atendimento:

<https://www.madeiramadeira.com.br/central-de-ajuda>

Para mais dicas amigas e inspirações de decoração acesse:

<https://www.madeiramadeira.com.br/central-de-dicas>

Siga MadeiraMadeira:



IMPORTANTE !!!

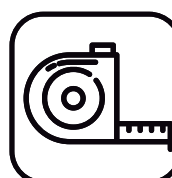
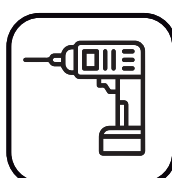
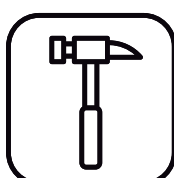
**PARA A MONTAGEM
RECOMENDA-SE
UM PROFISSIONAL**

- ✓ Confira as peças, componentes e se possui as ferramentas necessárias para a montagem
- ✓ Para proteger seu móvel, coloque as peças sobre um tapete.
- ✓ Convide alguém pra te auxiliar, tudo pode ficar mais simples e rápido.

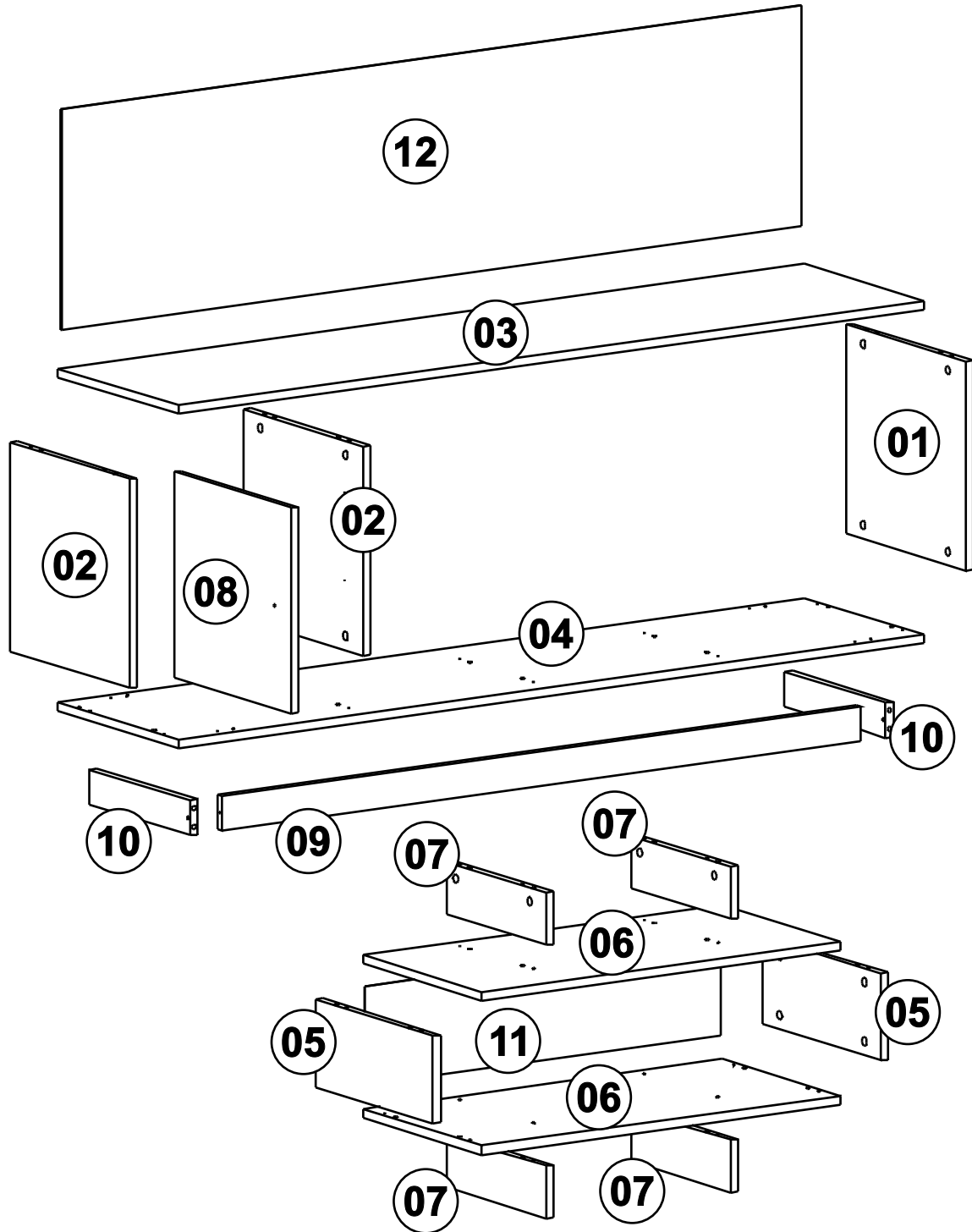
LISTA DE PEÇAS

Nº PEÇA	CÓD. IND.	DESCRIÇÃO	QTD.	COMP. (mm)	LARG. (mm)	ESP. (mm)
01		Lateral Direita	1	360	360	MDP 15
02		Lat Esq /Div	2	360	360	MDP 15
03		Tampo	1	1517	361	MDP 15
04		Base	1	1517	361	MDP 15
05		Lateral do Nicho	2	150	355	MDP 15
06		Tampo Base Nicho	2	730	358	MDP 15
07		Divisão Menor	4	90	300	MDP 15
08		Porta	1	354	354	MDP 15
09		Travessa Frontal Pé	1	1299	60	MDP 15
10		Travessa Lateral Pé	2	301	60	MDP 15
11		Costa Nicho	1	724	170	HDF 3
12		Costa	1	1505	380	HDF 3

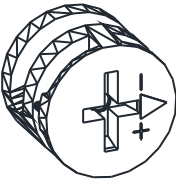






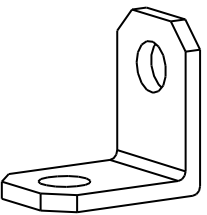
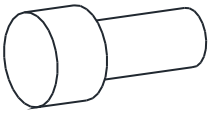
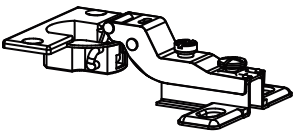
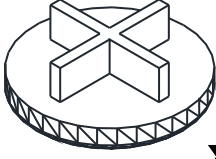
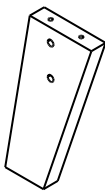
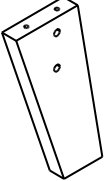
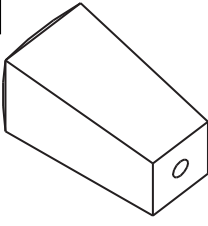
Para a montagem do produto você vai precisar de:



LISTA DE PEÇAS

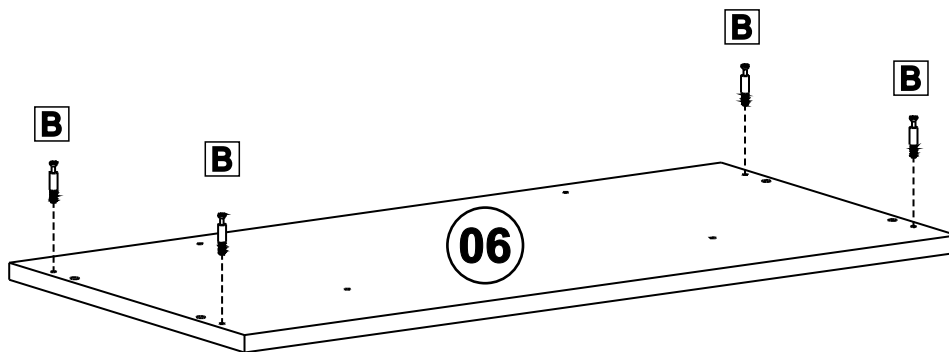


LISTA DE FERRAGEM

<p>A</p>  <p>x28</p> <p>Tambor Minifix 15x12mm</p>	<p>B</p>  <p>x28</p> <p>Parafuso Minifix</p>	<p>C</p>  <p>x18</p> <p>Parafuso 4,5x50mm CC</p>	<p>D</p>  <p>x01</p> <p>Parafuso 3,5x25mm CF MP</p>
<p>E</p>  <p>x18</p> <p>Parafuso 3,5x14mm CP</p>	<p>F</p>  <p>x44</p> <p>Cavilha 8x30mm</p>	<p>G</p>  <p>x54</p> <p>Prego 10x10</p>	<p>H</p>  <p>x05</p> <p>Chapa "L" 20x20x12mm</p>
<p>I</p>  <p>x01</p> <p>Pino Ø5x8mm</p>	<p>J</p>  <p>x02</p> <p>Dobra. Super-Curva Ø26mm</p>	<p>K</p>  <p>x20</p> <p>Tampa de Minifix</p>	<p>L</p>  <p>x02</p> <p>Pé Pinus DD/TE</p>
<p>M</p>  <p>x02</p> <p>Pé Pinus DE/TD</p>	<p>N</p>  <p>x01</p> <p>Puxador ponto</p>		

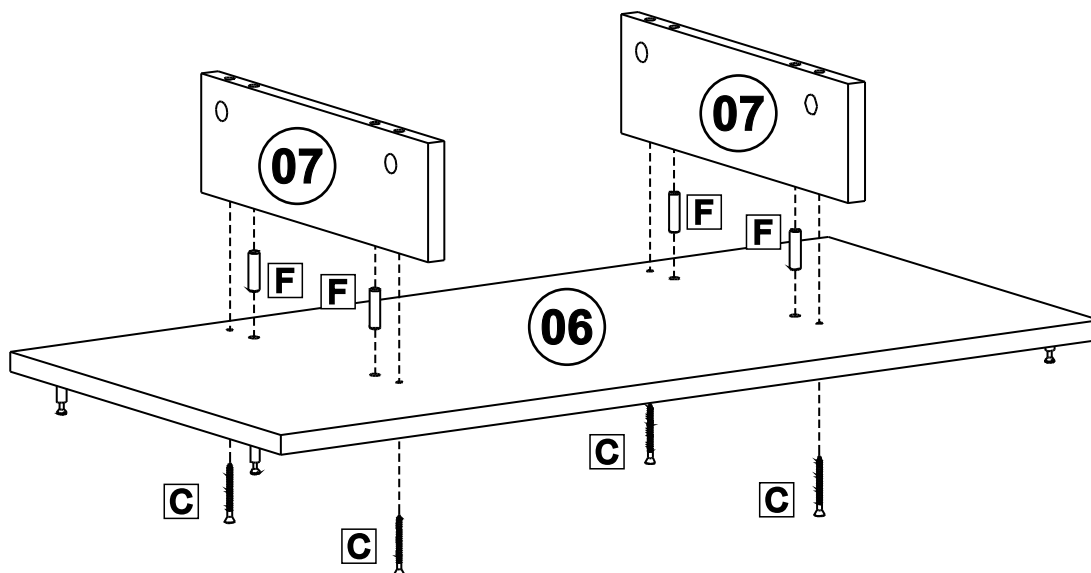
01

x2

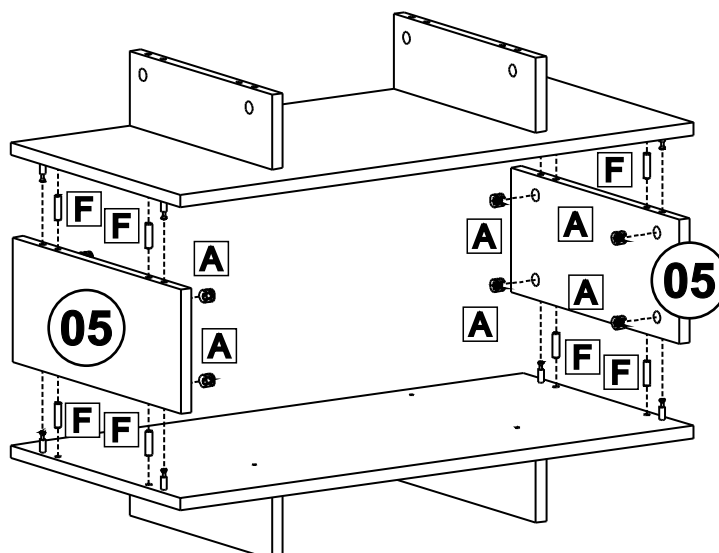


02

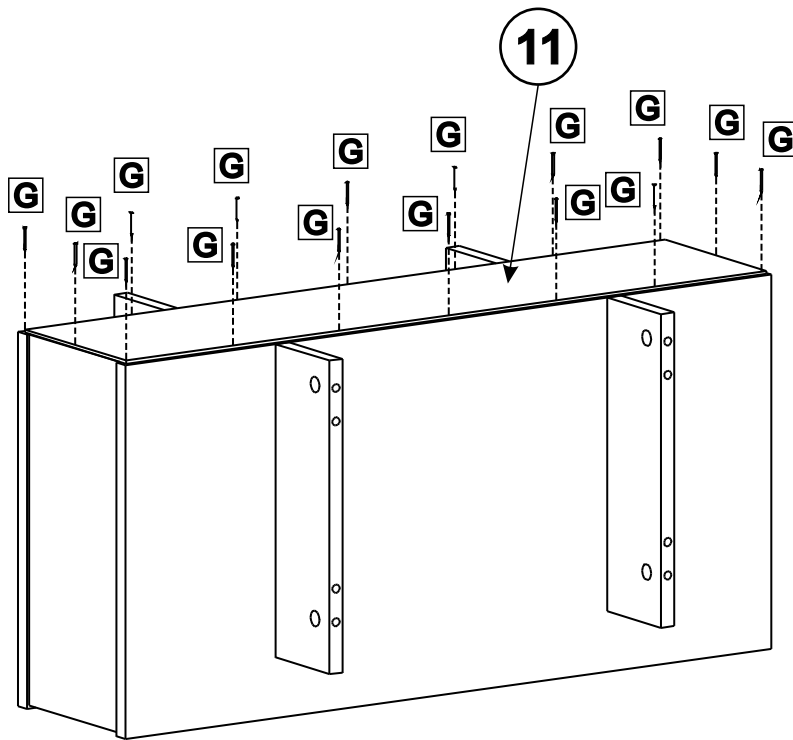
x2



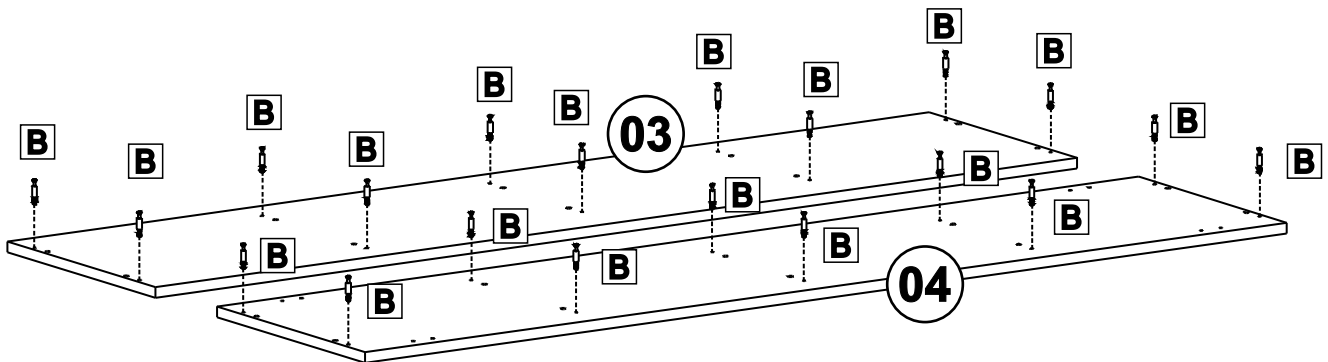
03



04

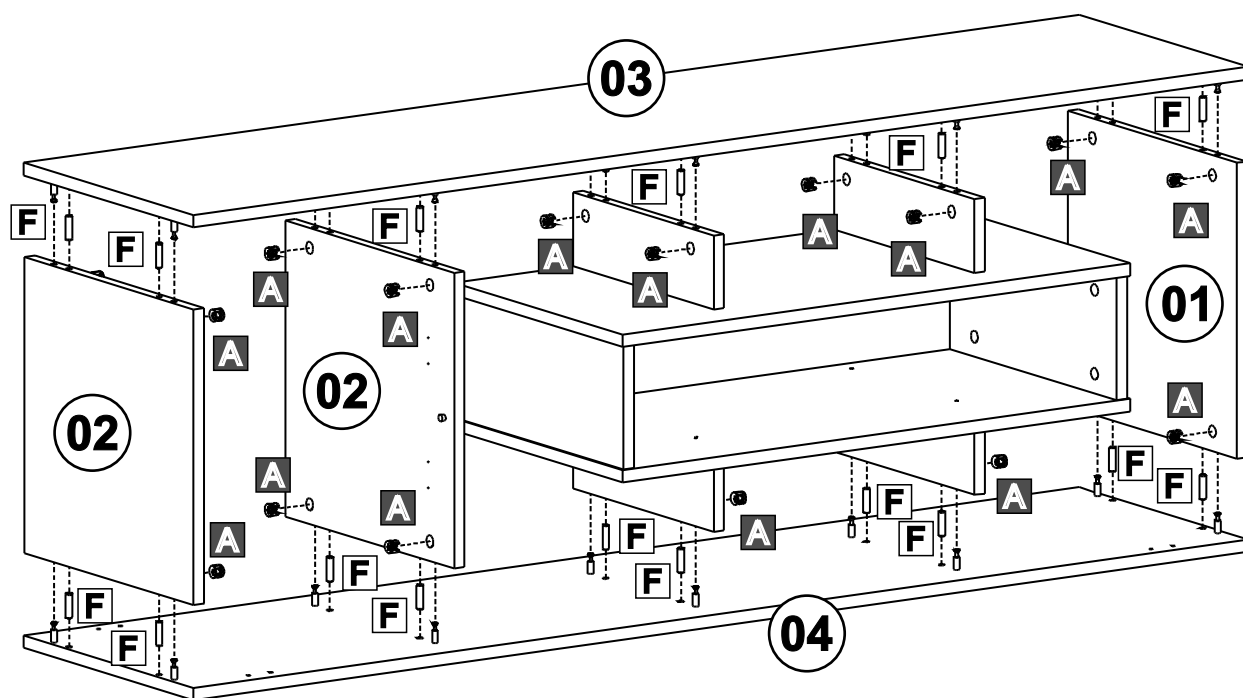
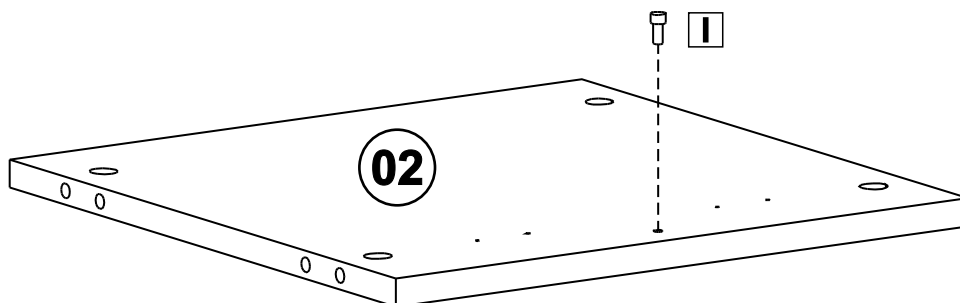


05

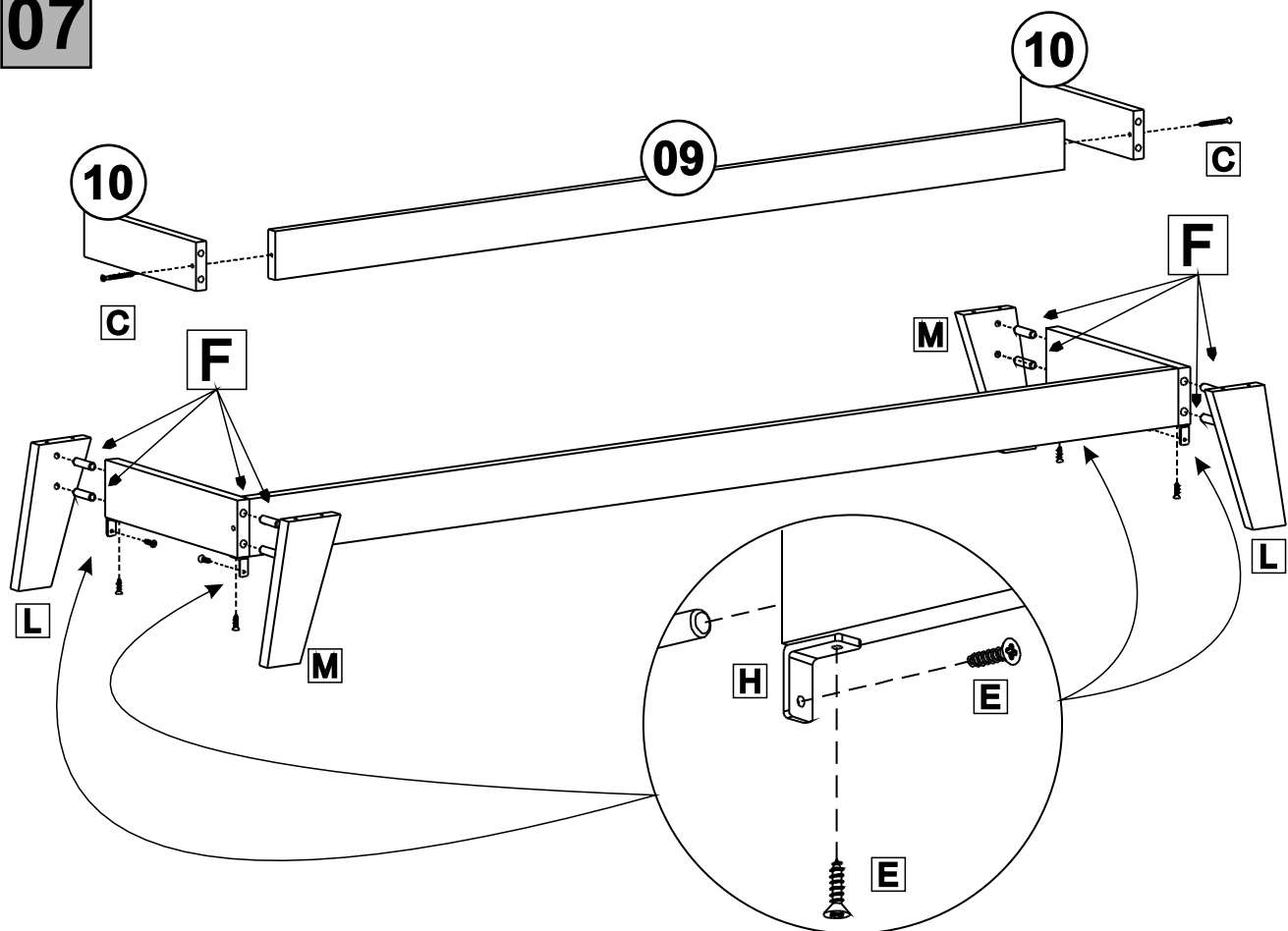


06

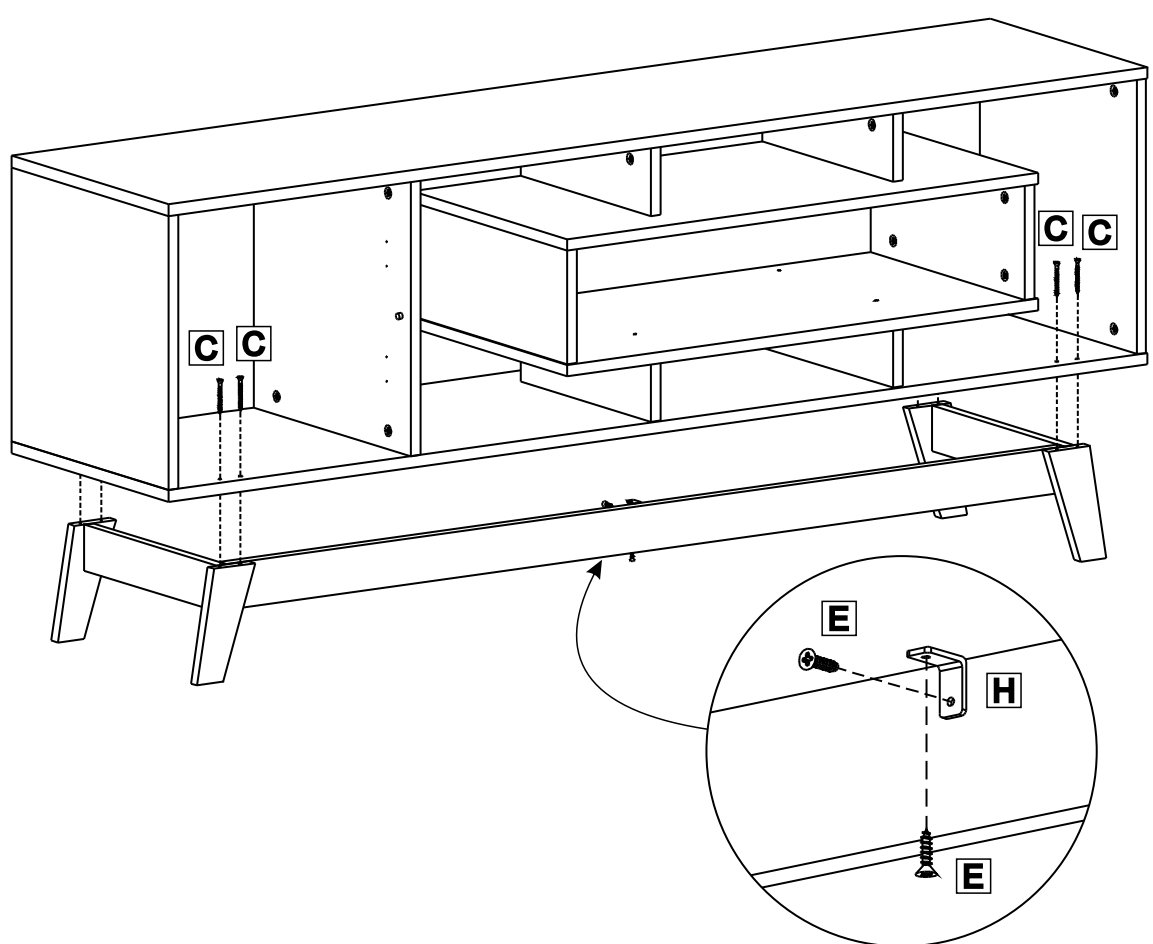
Introduzir o pino / batente I na lateral oposta às dobradiças.



07

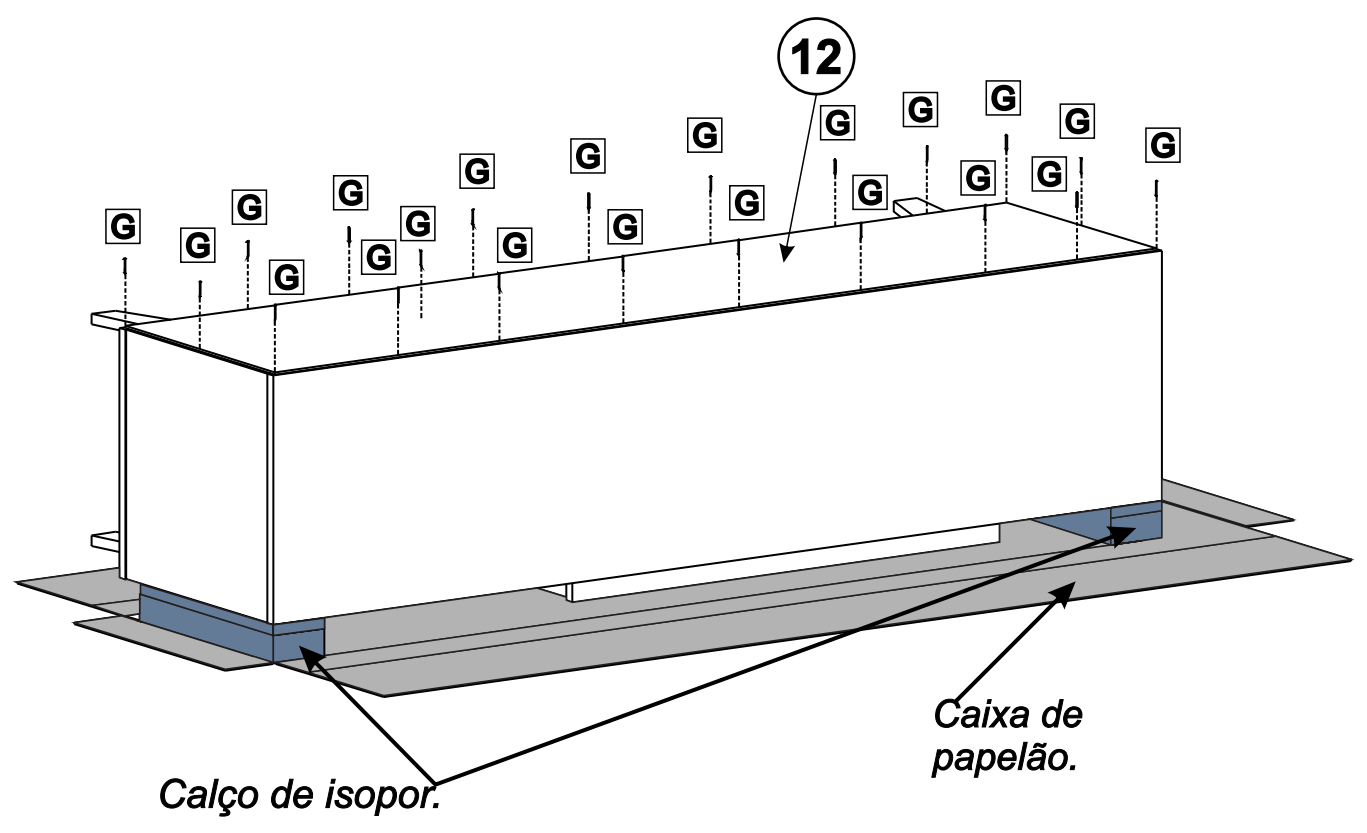


08

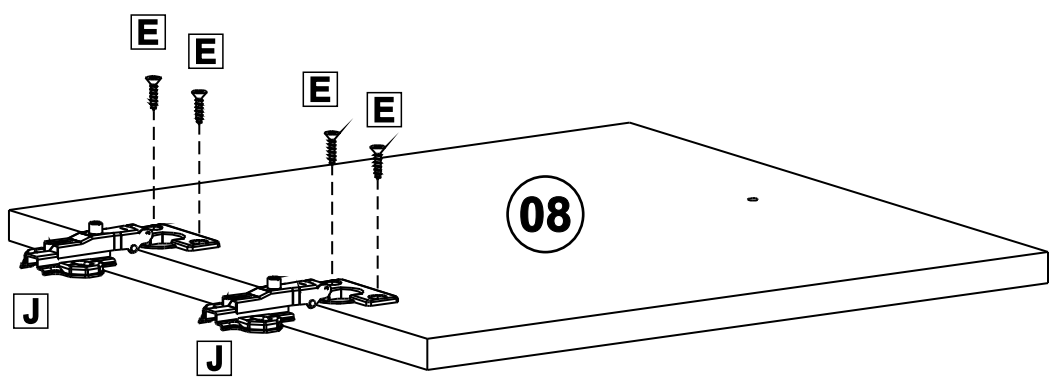


09

Para fixar a costa usar o papelão da embalagem e o isopor para proteger o móvel de danos.



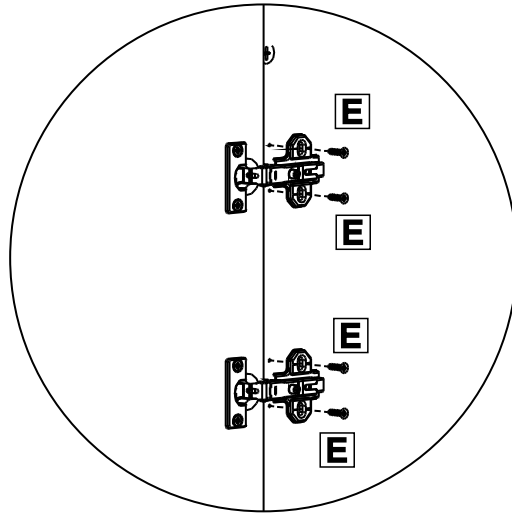
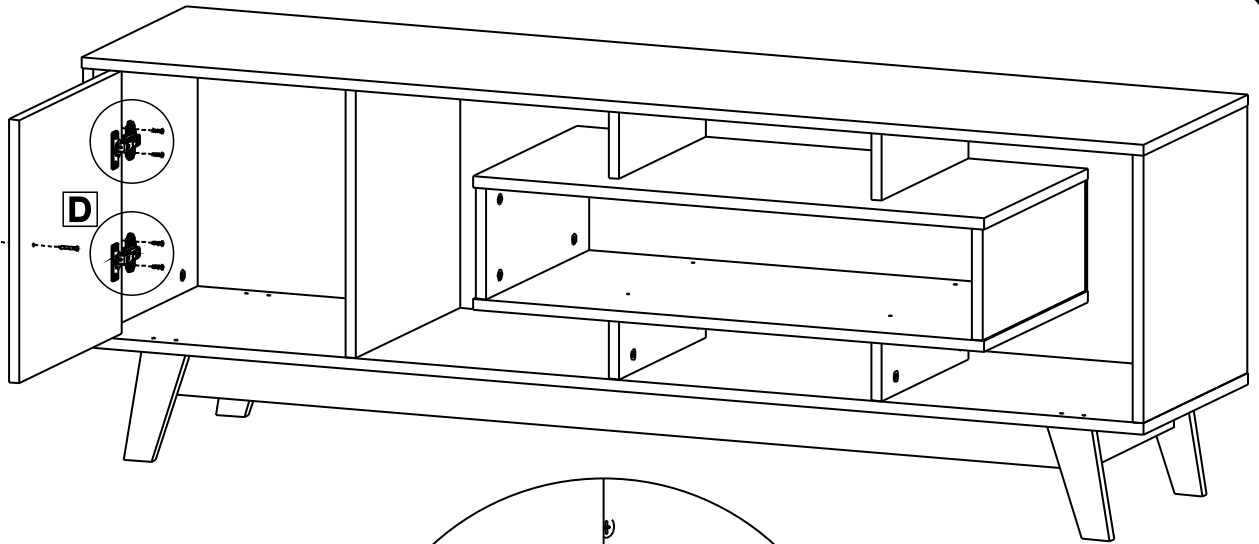
10



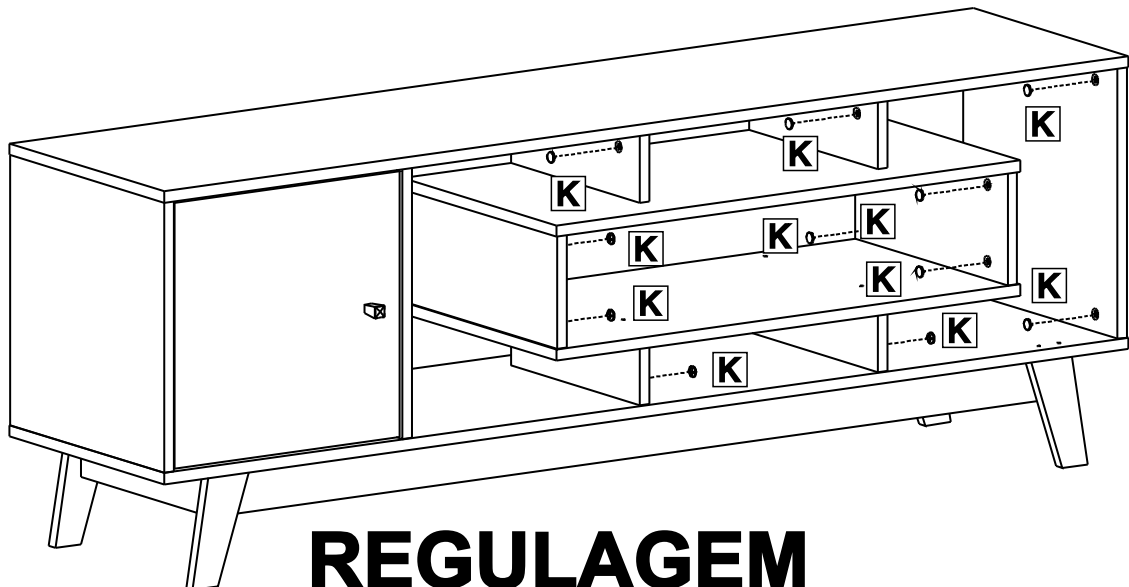
11

N

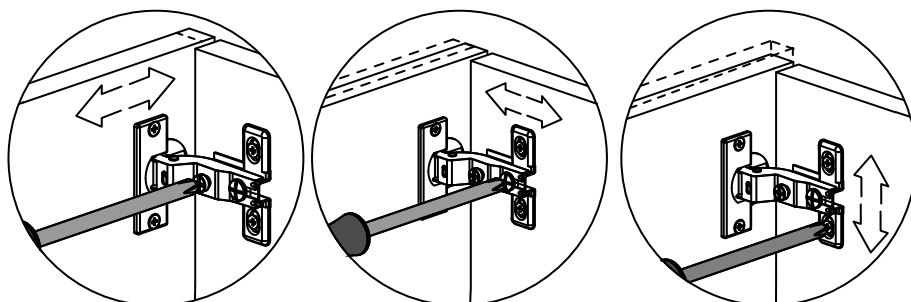
D



12

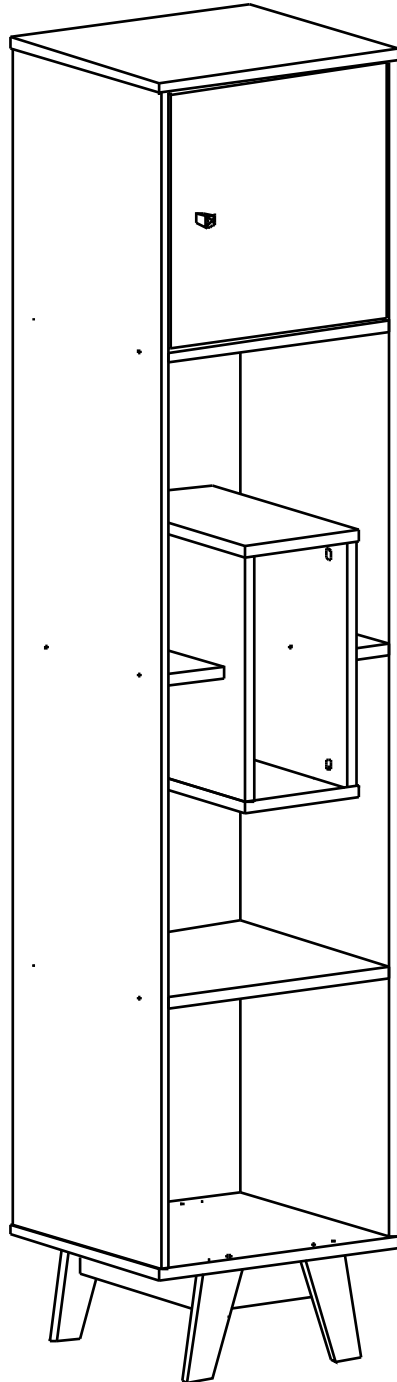


REGULAGEM DA PORTA





yes casa
madeiramadeira



REF. HO-3007

Como trocar seu produto

Se seu produto chegou com algum defeito você tem 7 dias para solicitar a troca. Você vai precisar:

- 1 Ter em mãos as fotos das peças com defeito; descrição; código (como está aqui no manual) e quantidade de peças com defeito.
- 2 Acesse o chat em nosso site.
- 3 Selecione o seu pedido, e depois a opção “Quero trocar um produto”.
- 4 Pronto, agora é só preencher as informações e enviar. Entraremos em contato por e-mail para te dar todas as instruções.

Dicas para prolongar a vida útil do móvel

- 1 Retire o pó com uma flanela seca, depois use um pano macio, levemente umedecido com água. Pode utilizar detergente neutro ou sabão neutro.
- 2 Reaperte os parafusos de tempos em tempos para garantir a estabilidade e durabilidade.
- 3 O acabamento do seu produto pode ser danificado pela falta de ventilação e excesso de calor.

Qualquer dúvida sobre os nossos produtos você pode entrar em contato pelo nosso canal de atendimento:

<https://www.madeiramadeira.com.br/central-de-ajuda>

Para mais dicas amigas e inspirações de decoração acesse:

<https://www.madeiramadeira.com.br/central-de-dicas>

Siga MadeiraMadeira:



IMPORTANTE !!!

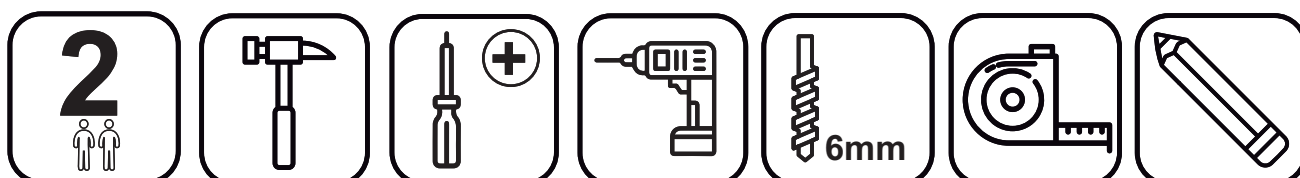
**PARA A MONTAGEM
RECOMENDA-SE
UM PROFISSIONAL**

- ✓ Confira as peças, componentes e se possui as ferramentas necessárias para a montagem
- ✓ Para proteger seu móvel, coloque as peças sobre um tapete.
- ✓ Convide alguém pra te auxiliar, tudo pode ficar mais simples e rápido.

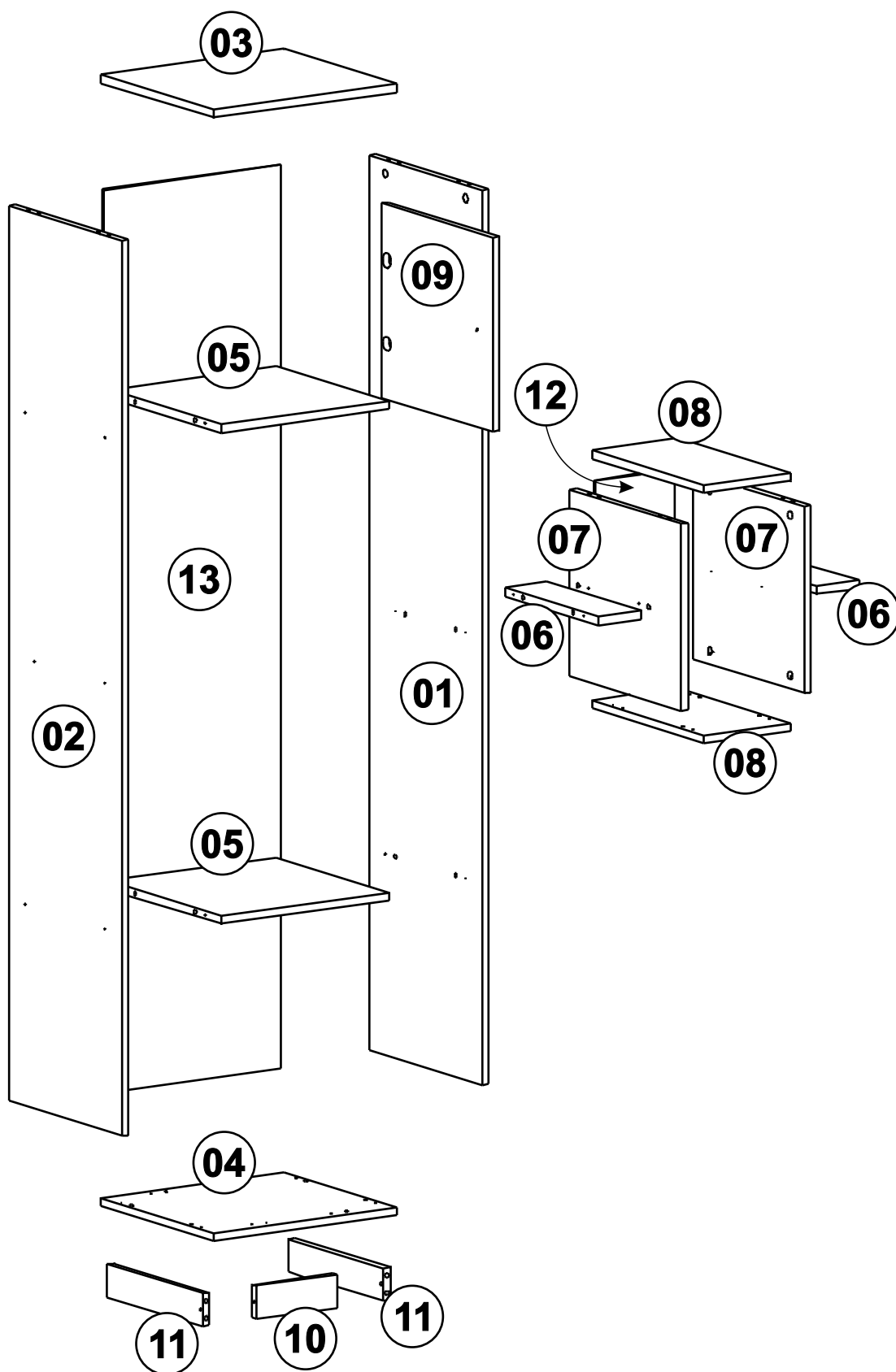
LISTA DE PEÇAS

Nº PEÇA	CÓD. IND.	DESCRIÇÃO	QTD.	COMP. (mm)	LARG. (mm)	ESP. (mm)
01		Lateral Direita	1	1630	360	MDP 15
02		Lateral Esquerda	1	1630	360	MDP 15
03		Base Superior	1	392	361	MDP 15
04		Base Inferior	1	392	361	MDP 15
05		Base Intermediária	2	360	360	MDP 15
06		Prateleira Menor	2	90	300	MDP 15
07		Lateral do Nicho	2	340	355	MDP 15
08		Base do Nicho	2	186	358	MDP 15
09		Porta	1	354	354	MDP 15
10		Travessa Frontal Pé	1	173	60	MDP 15
11		Travessa Lateral Pé	2	304	60	MDP 15
12		Costa do Nicho	1	360	170	HDF 3
13		Costa	1	1645	383	HDF 3

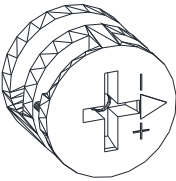

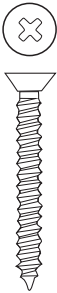





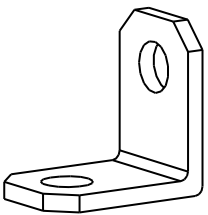
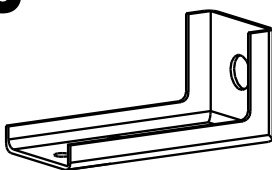
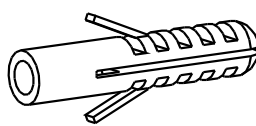
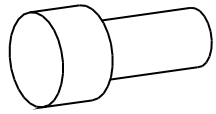
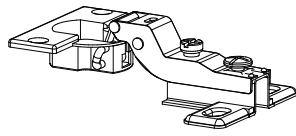
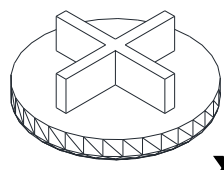
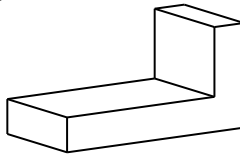
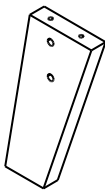
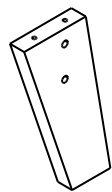
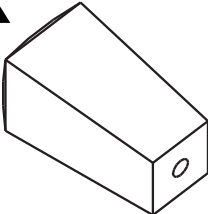
Para a montagem do produto você vai precisar de:



LISTA DE PEÇAS

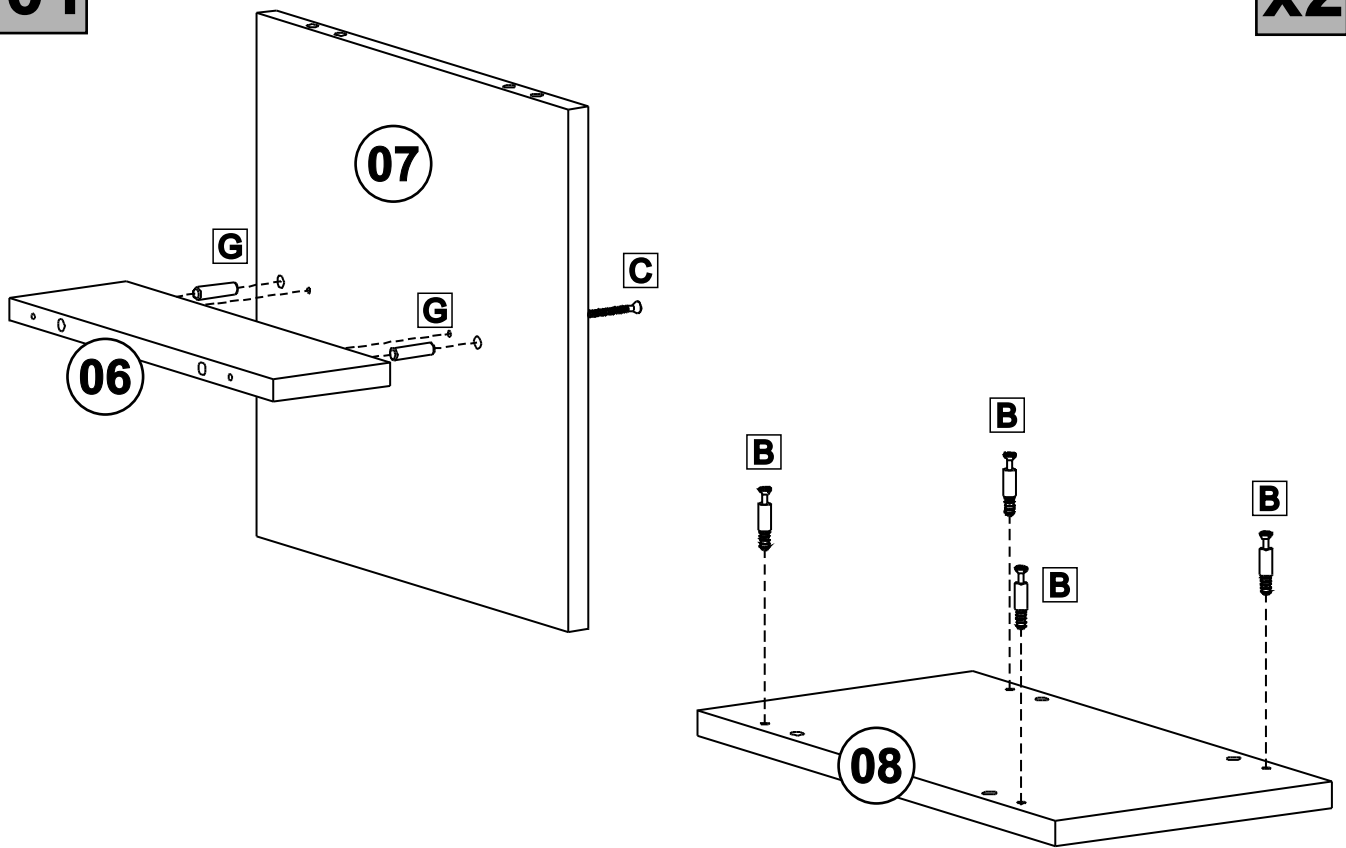


LISTA DE FERRAGEM

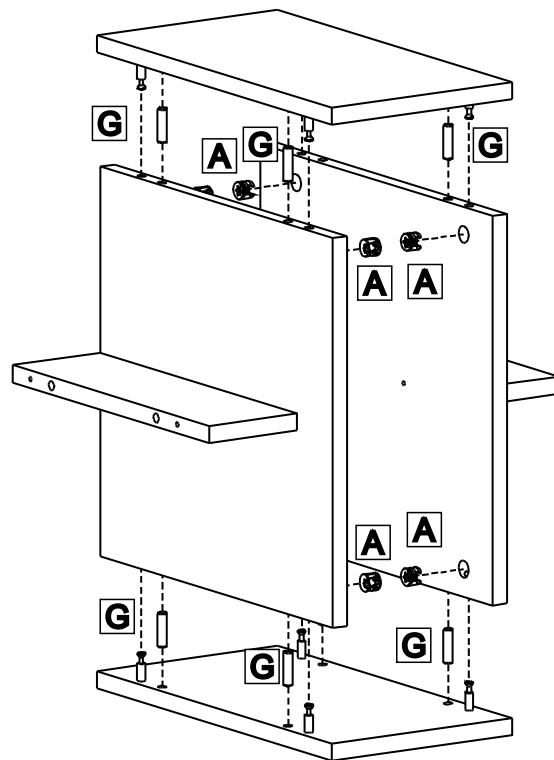
<p>A</p>  <p>x12</p> <p>Tambor Minifix 15x12mm</p>	<p>B</p>  <p>x12</p> <p>Parafuso Minifix</p>	<p>C</p>  <p>x30</p> <p>Parafuso 4,5x50mm CC</p>	<p>D</p>  <p>x01</p> <p>Parafuso 5x40mm CF</p>
<p>E</p>  <p>x01</p> <p>Parafuso 3,5x25mm CF MP</p>	<p>F</p>  <p>x19</p> <p>Parafuso 3,5x14mm CP</p>	<p>G</p>  <p>x40</p> <p>Cavilha 8x30mm</p>	<p>H</p>  <p>x36</p> <p>Prego 10x10</p>
<p>I</p>  <p>x04</p> <p>Chapa "L" 20x20x12mm</p>	<p>J</p>  <p>x01</p> <p>Suporte Aéreo Reforçado</p>	<p>K</p>  <p>x01</p> <p>Bucha 6x35mm</p>	<p>L</p>  <p>x01</p> <p>Pino Ø5x8mm</p>
<p>M</p>  <p>x02</p> <p>Dobra. Super-Curva Ø26mm</p>	<p>N</p>  <p>x12</p> <p>Tampa de Minifix</p>	<p>O</p>  <p>x01</p> <p>Capa Suporte Aéreo</p>	<p>P</p>  <p>x02</p> <p>Pé Pinus DD/TE</p>
<p>Q</p>  <p>x02</p> <p>Pé Pinus DE/TD</p>	<p>R</p>  <p>x01</p> <p>Puxador ponto</p>		

01

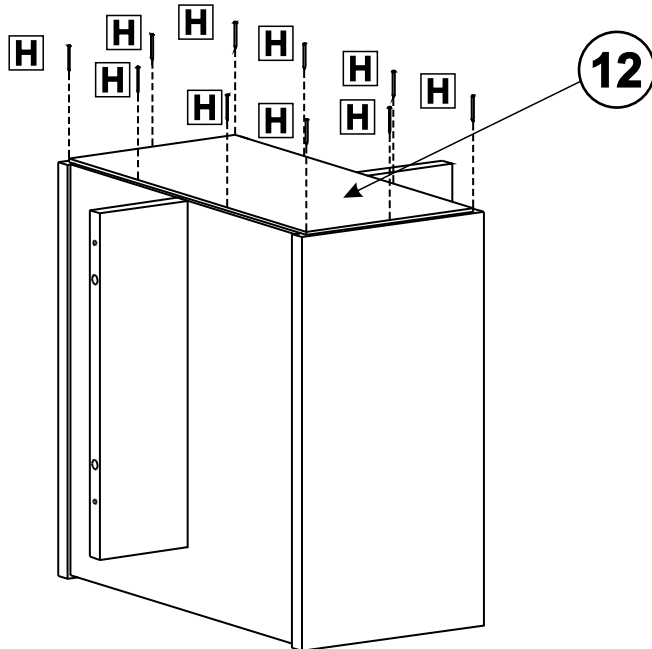
x2



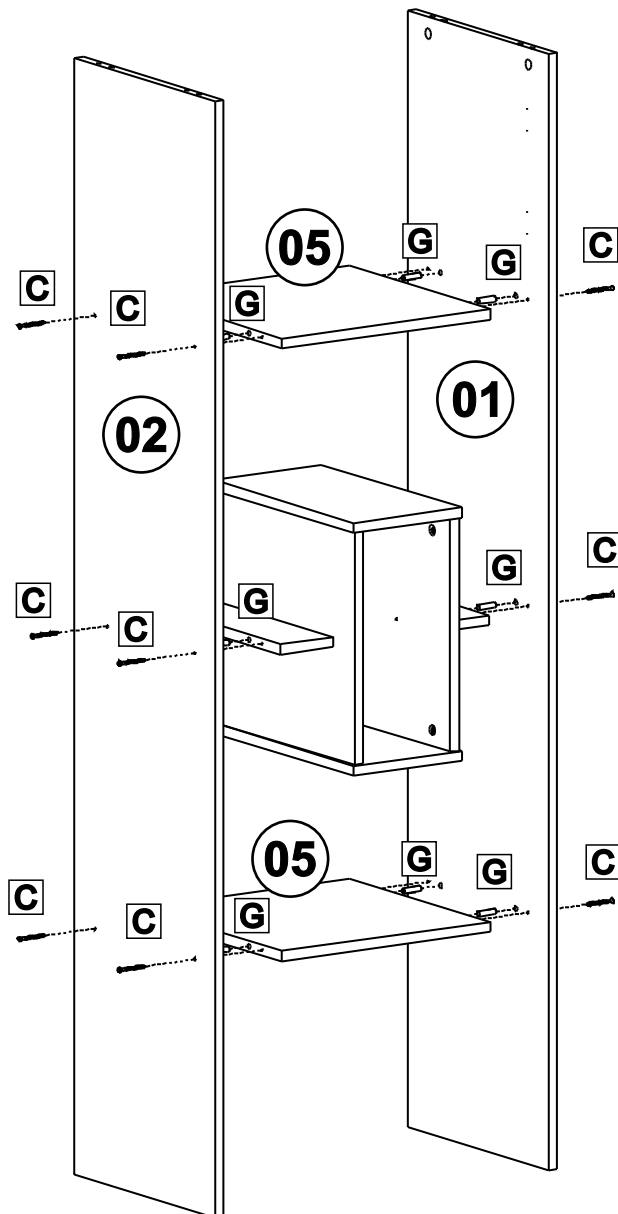
02



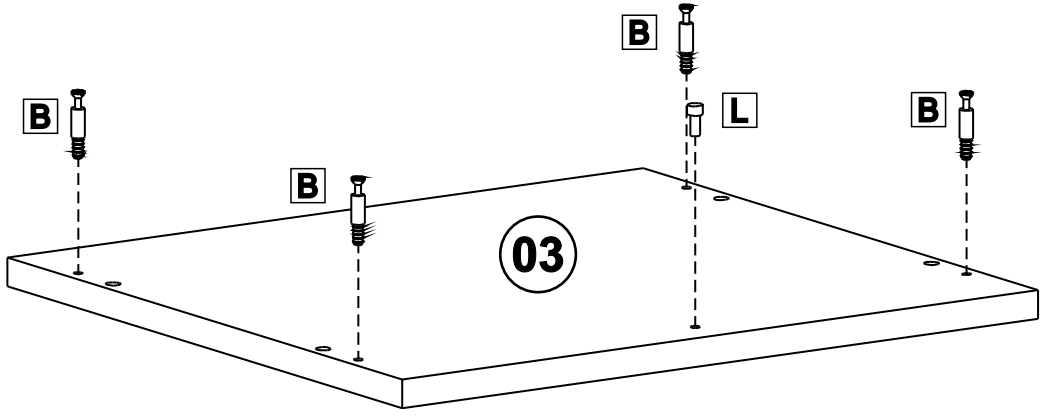
03



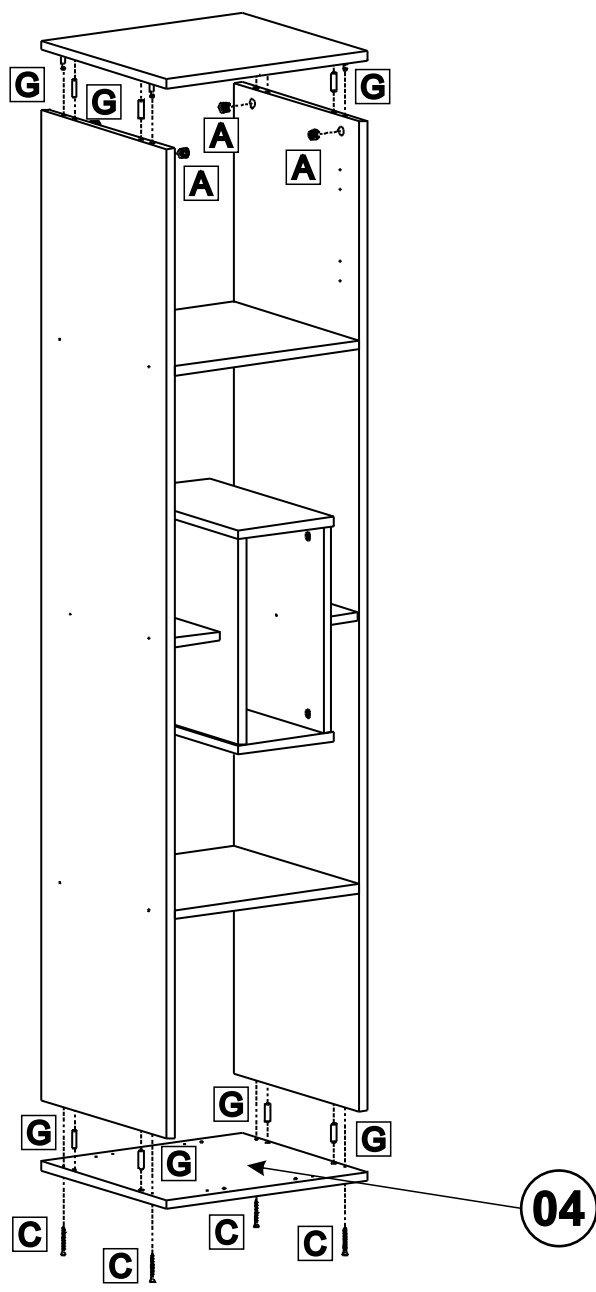
04



05

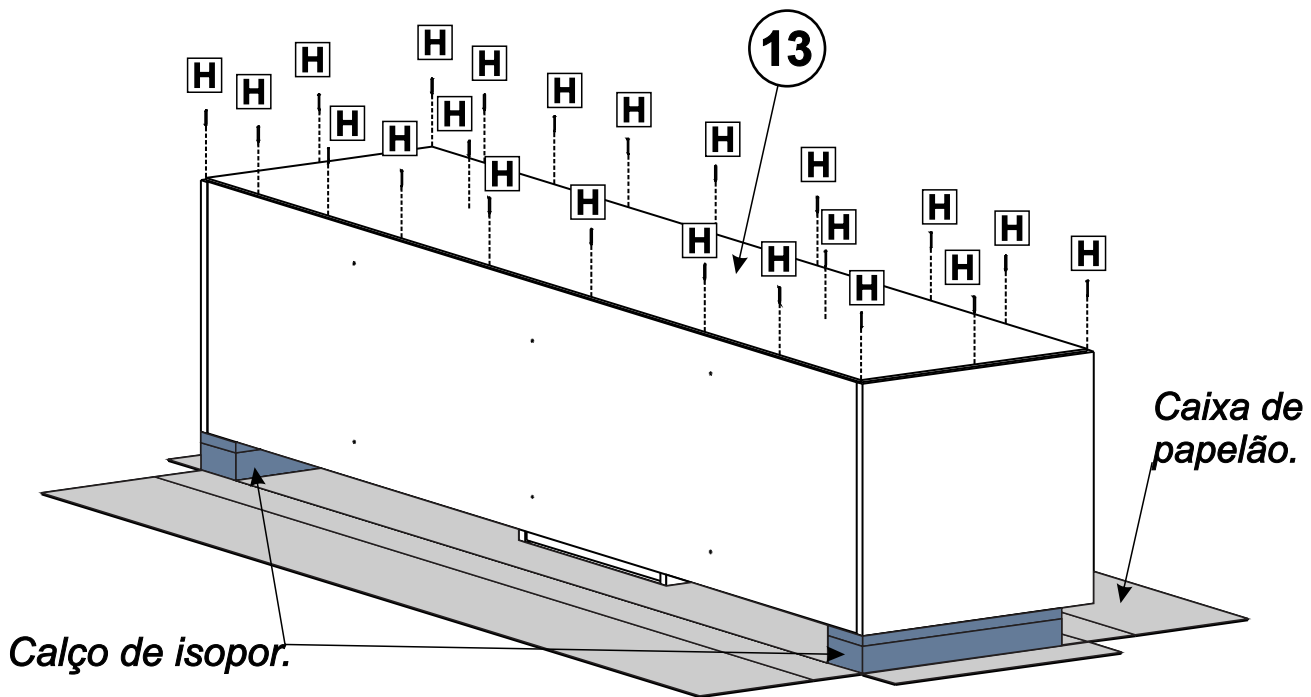


06

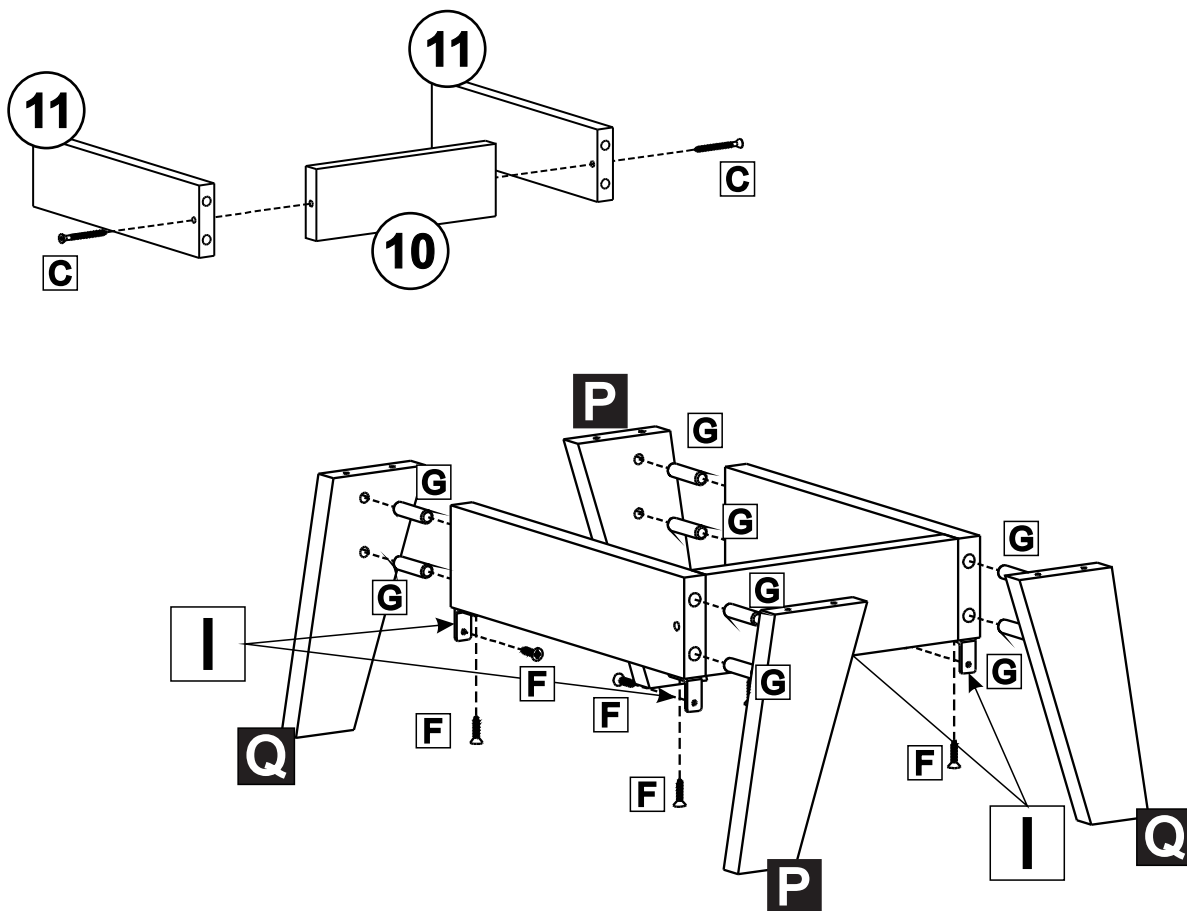


07

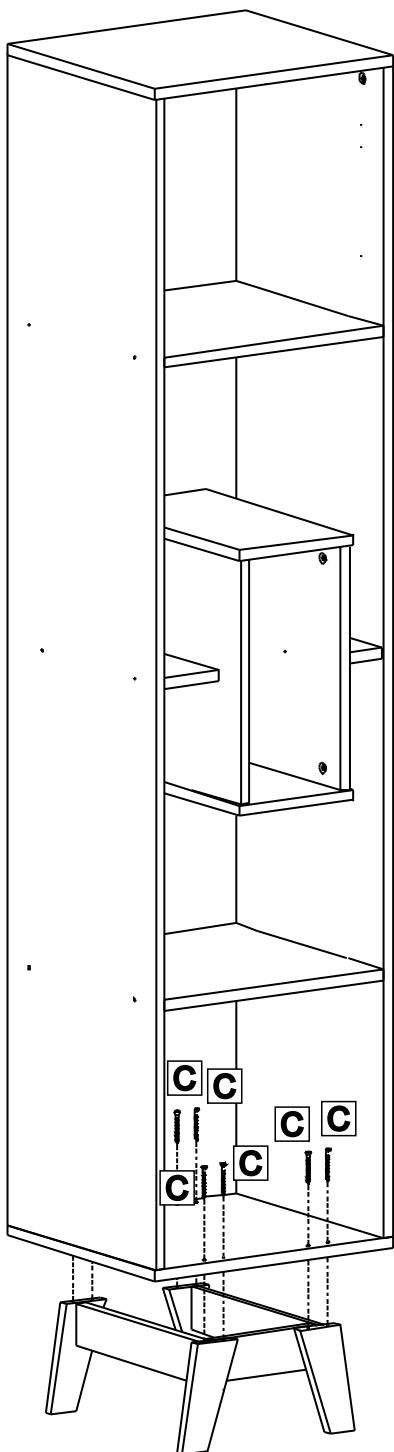
Para fixar a costa usar o papelão da embalagem e o isopor para proteger o móvel de danos.



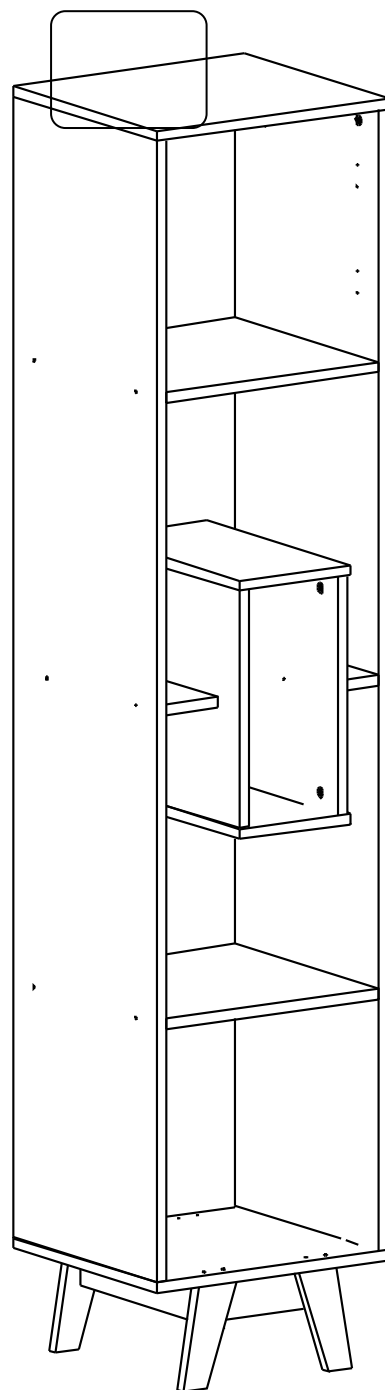
08



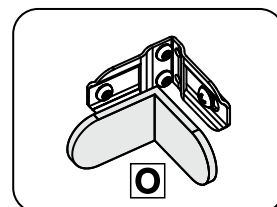
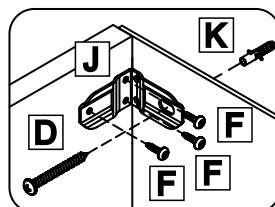
09



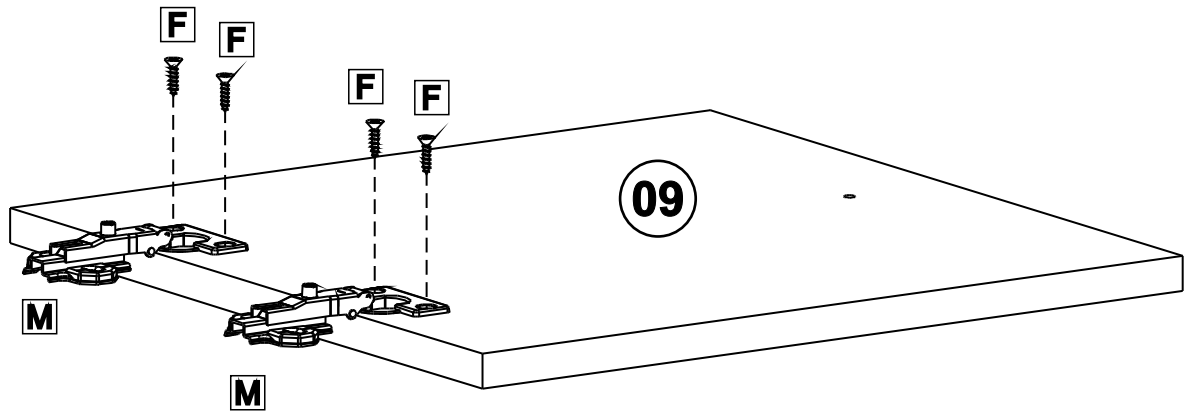
10



FIXAR O MÓVEL NA PAREDE

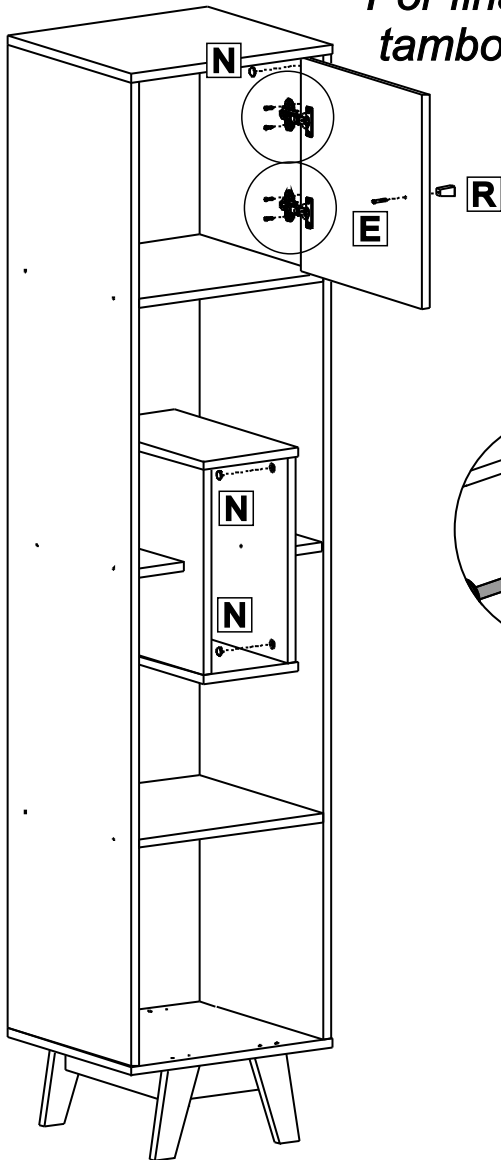


11

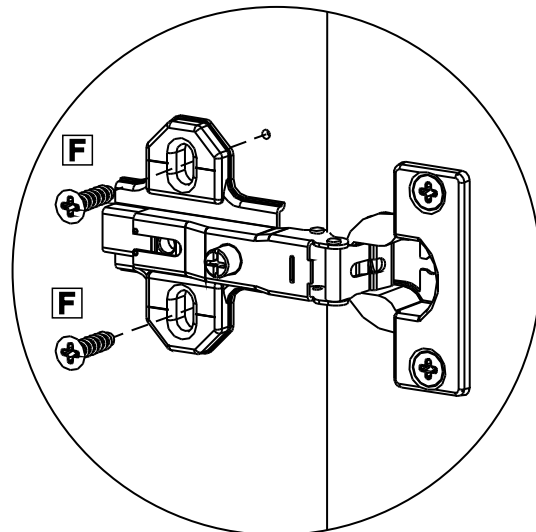
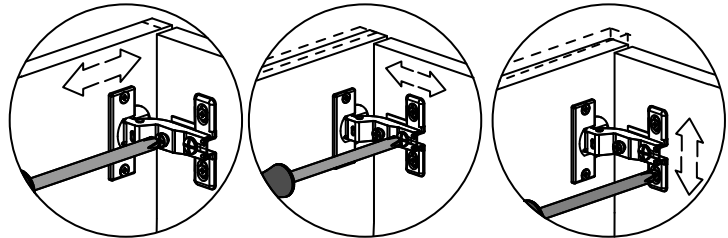


12

Por final introduzir as tampas (N) sobre os tambores de minifix.

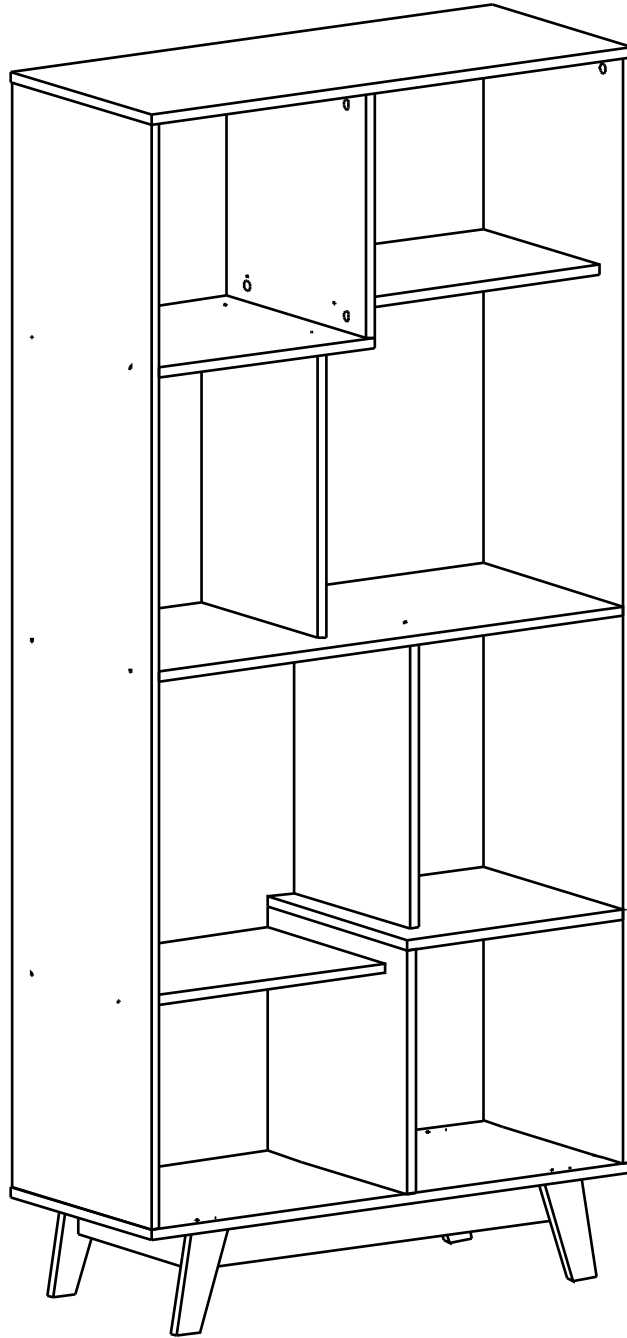


REGULAGEM DA PORTA





yes casa
madeiramadeira



REF. HO-3006

Como trocar seu produto

Se seu produto chegou com algum defeito você tem 7 dias para solicitar a troca. Você vai precisar:

- 1 Ter em mãos as fotos das peças com defeito; descrição; código (como está aqui no manual) e quantidade de peças com defeito.
- 2 Acesse o chat em nosso site.
- 3 Selecione o seu pedido, e depois a opção “Quero trocar um produto”.
- 4 Pronto, agora é só preencher as informações e enviar. Entraremos em contato por e-mail para te dar todas as instruções.

Dicas para prolongar a vida útil do móvel

- 1 Retire o pó com uma flanela seca, depois use um pano macio, levemente umedecido com água. Pode utilizar detergente neutro ou sabão neutro.
- 2 Reaperte os parafusos de tempos em tempos para garantir a estabilidade e durabilidade.
- 3 O acabamento do seu produto pode ser danificado pela falta de ventilação e excesso de calor.

Qualquer dúvida sobre os nossos produtos você pode entrar em contato pelo nosso canal de atendimento:

<https://www.madeiramadeira.com.br/central-de-ajuda>

Para mais dicas amigas e inspirações de decoração acesse:

<https://www.madeiramadeira.com.br/central-de-dicas>

Siga MadeiraMadeira:



IMPORTANTE !!!

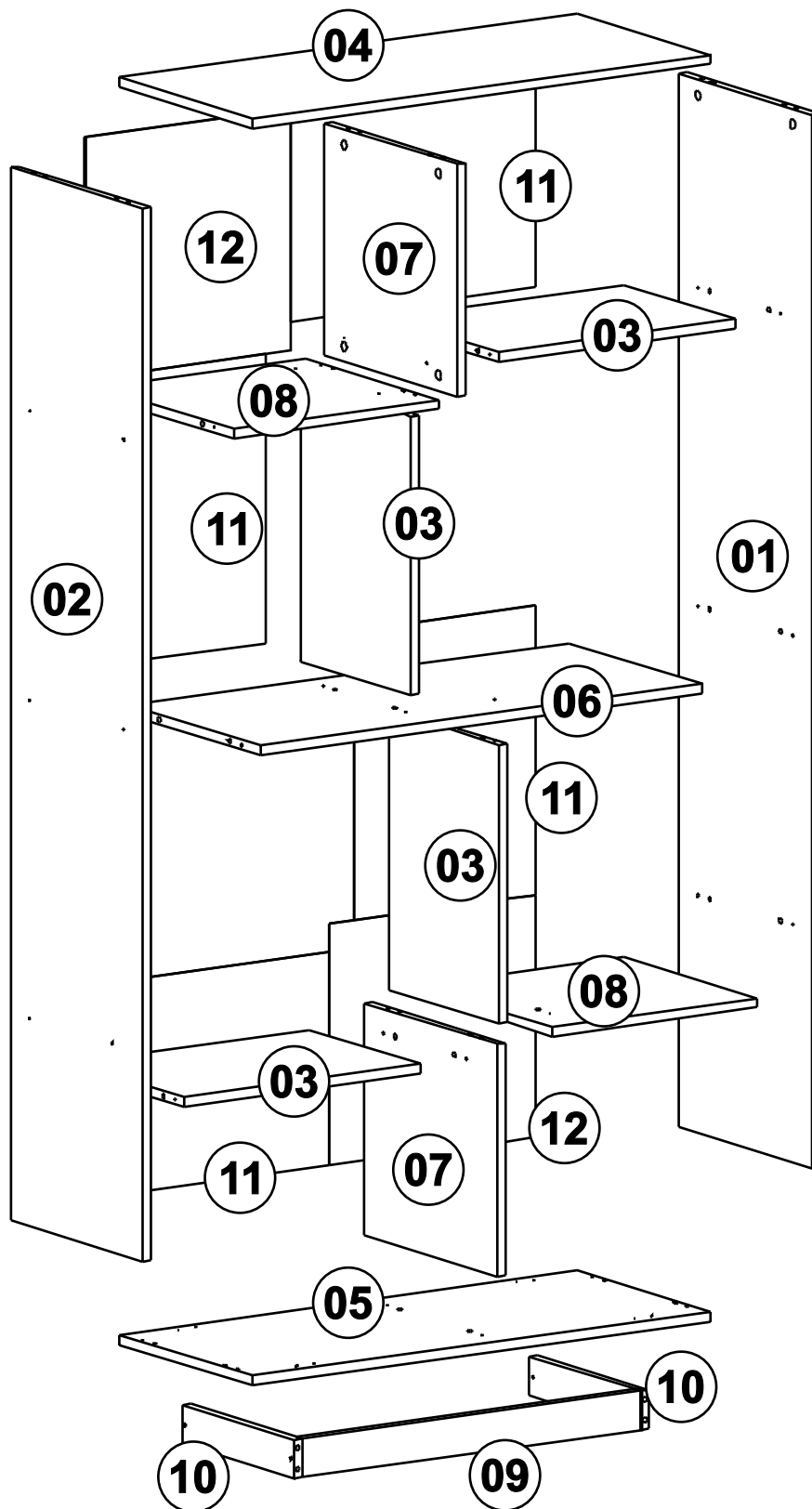
**PARA A MONTAGEM
RECOMENDA-SE
UM PROFISSIONAL**

- ✓ Confira as peças, componentes e se possui as ferramentas necessárias para a montagem
- ✓ Para proteger seu móvel, coloque as peças sobre um tapete.
- ✓ Convide alguém pra te auxiliar, tudo pode ficar mais simples e rápido.

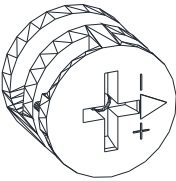

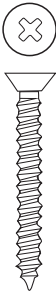




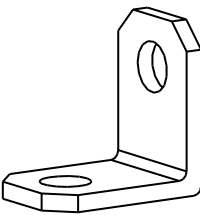
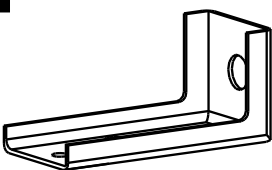
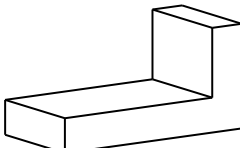
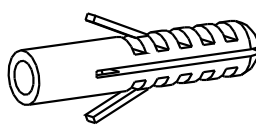
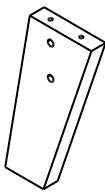
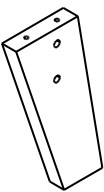
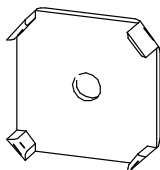
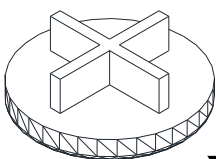
LISTA DE PEÇAS

Nº PEÇA	CÓD. IND.	DESCRIÇÃO	QTD.	COMP. (mm)	LARG. (mm)	ESP. (mm)
01		Lateral Direita	1	1630	360	MDP 15
02		Lateral Esquerda	1	1630	360	MDP 15
03		Divisão/Prateleira	4	432	300	MDP 15
04		Base Superior	1	838	361	MDP 15
05		Base Inferior	1	838	361	MDP 15
06		Base Intermediária	1	807	360	MDP 15
07		Lateral do Nicho	2	360	360	MDP 15
08		Base do Nicho	2	375	360	MDP 15
09		Travessa Frontal Pé	1	623	60	MDP 15
10		Travessa Lateral Pé	2	304	60	MDP 15
11		Costa Maior	4	447	330	HDF 3
12		Costa Menor	2	370	370	HDF 3

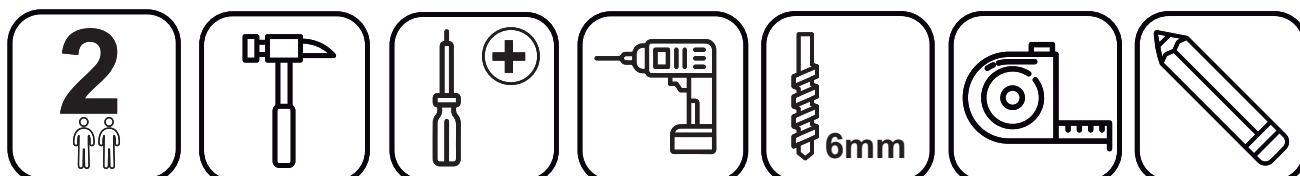
LISTA DE PEÇAS



LISTA DE FERRAGEM

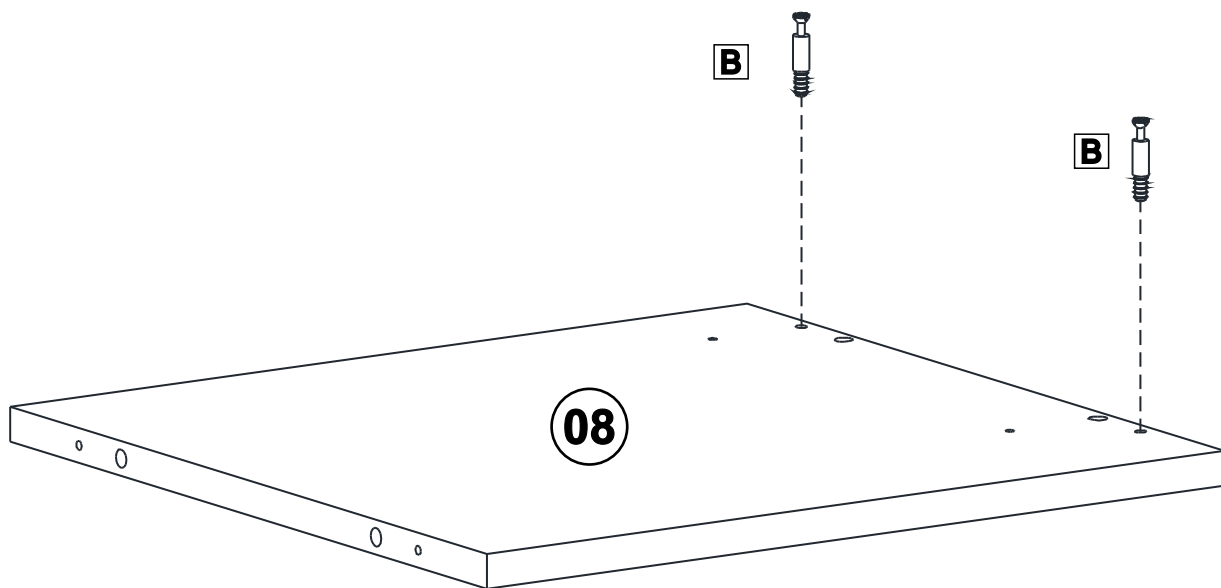
<p>A</p>  <p>x12</p> <p>Tambor Minifix 15x12mm</p>	<p>B</p>  <p>x12</p> <p>Parafuso Minifix</p>	<p>C</p>  <p>x38</p> <p>Parafuso 4,5x50mm CC</p>	<p>D</p>  <p>x01</p> <p>Parafuso 5x40mm CF</p>
<p>E</p>  <p>x13</p> <p>Parafuso 3,5x14mm CP</p>	<p>F</p>  <p>x48</p> <p>Cavilha 8x30mm</p>	<p>G</p>  <p>x50</p> <p>Prego 10x10</p>	<p>H</p>  <p>x05</p> <p>Chapa "L" 20x20x12mm</p>
<p>I</p>  <p>x01</p> <p>Suporte Aéreo Reforçado</p>	<p>J</p>  <p>x01</p> <p>Capa Suporte Aéreo</p>	<p>K</p>  <p>x01</p> <p>Bucha 6x35mm</p>	<p>L</p>  <p>x02</p> <p>Pé Pinus DD/TE</p>
<p>M</p>  <p>x02</p> <p>Pé Pinus DE/TD</p>	<p>N</p>  <p>x12</p> <p>Garra Costa</p>	<p>O</p>  <p>x12</p> <p>Tampa de Minifix</p>	

Para a montagem do produto você vai precisar de:



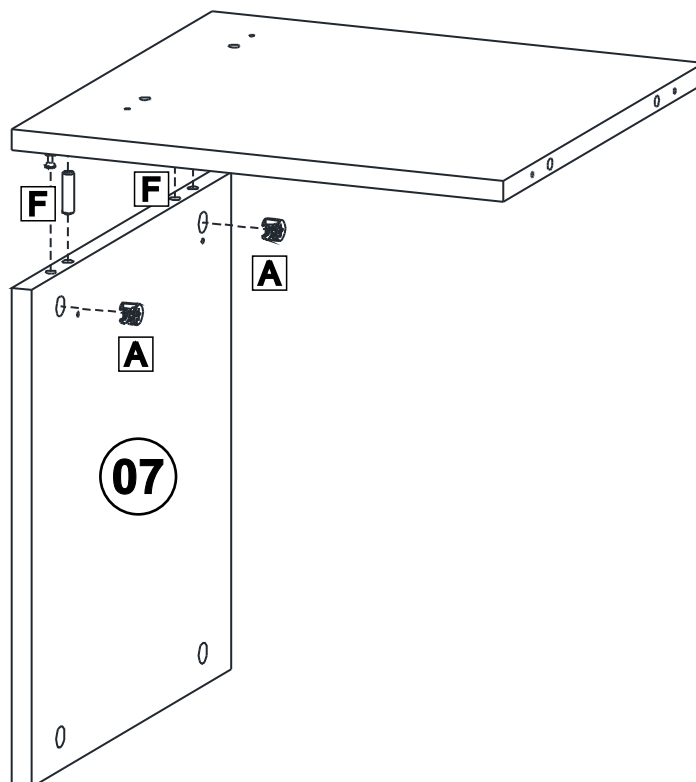
01

x2



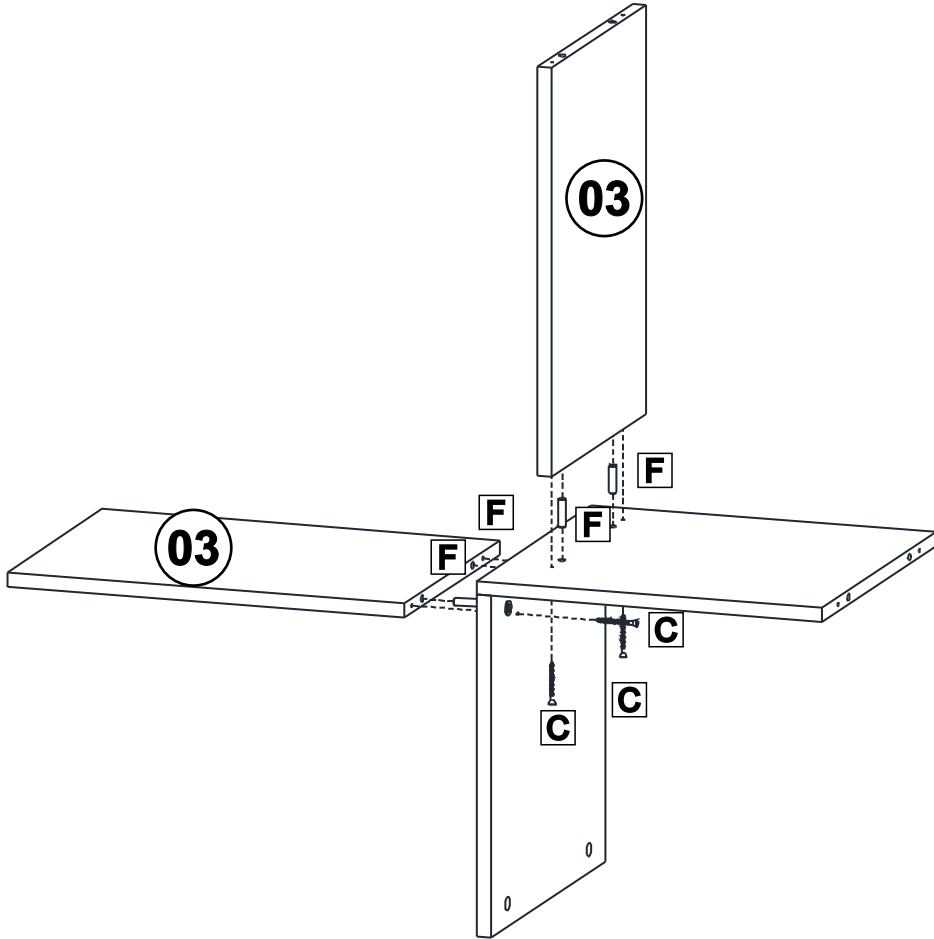
02

x2

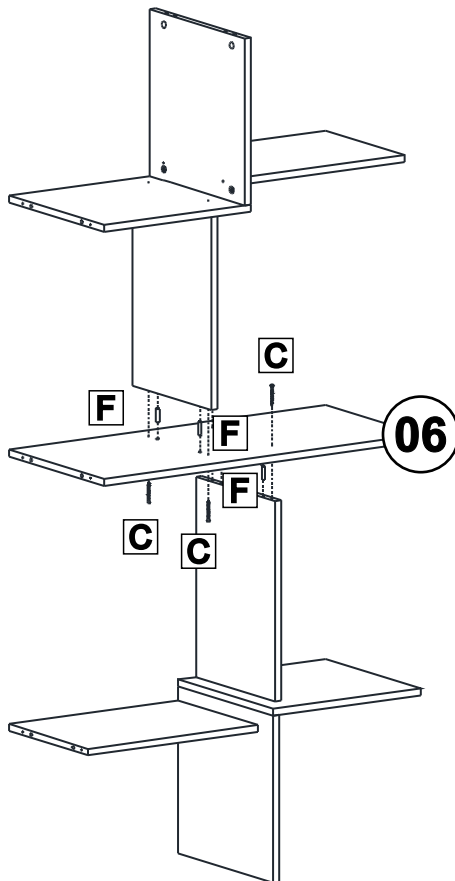


03

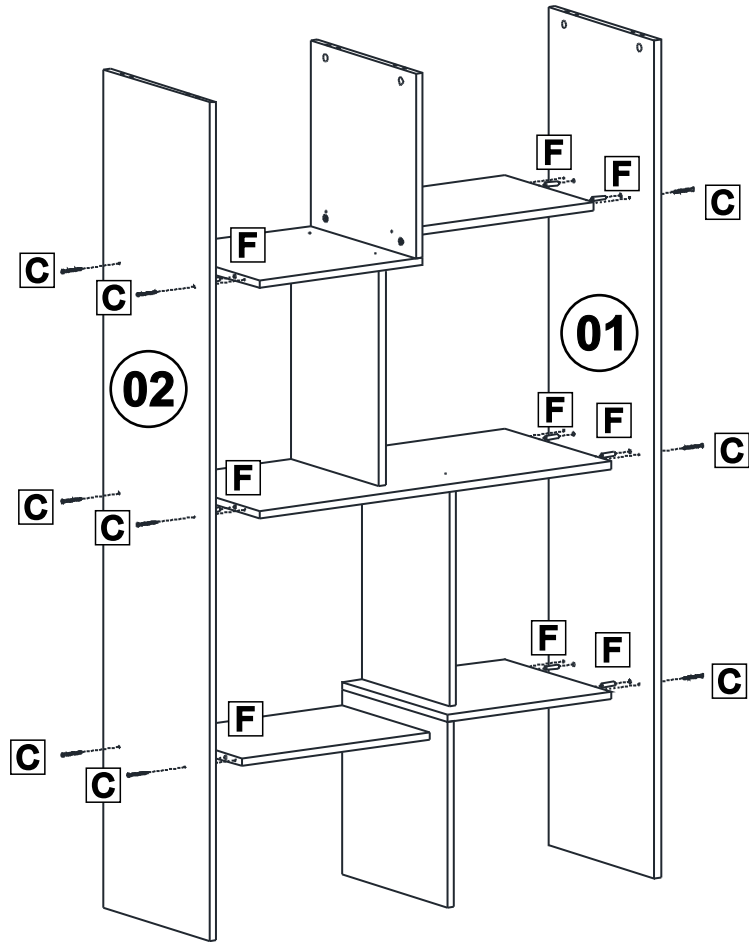
x2



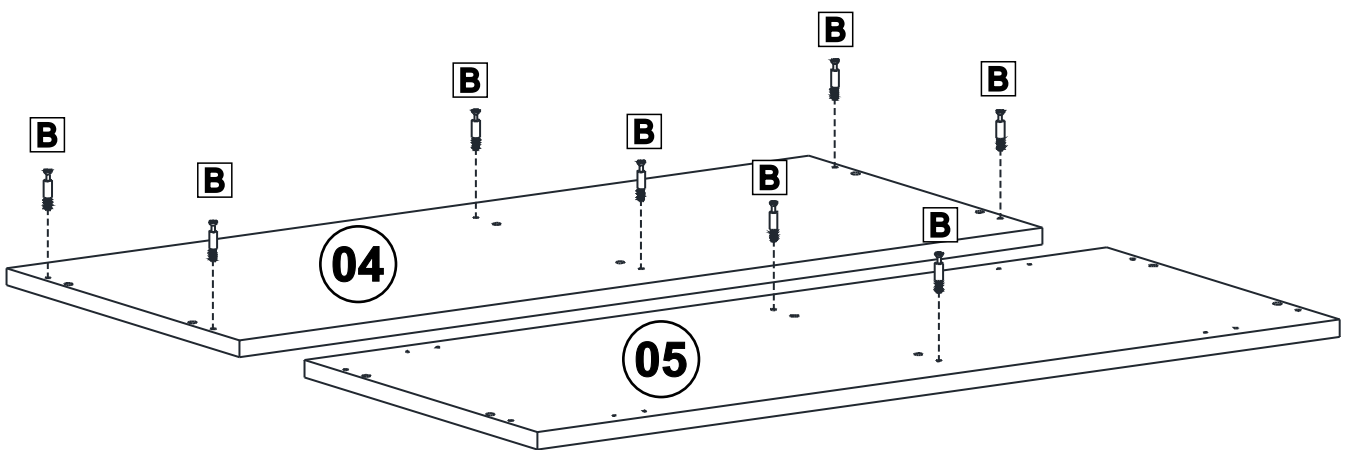
04



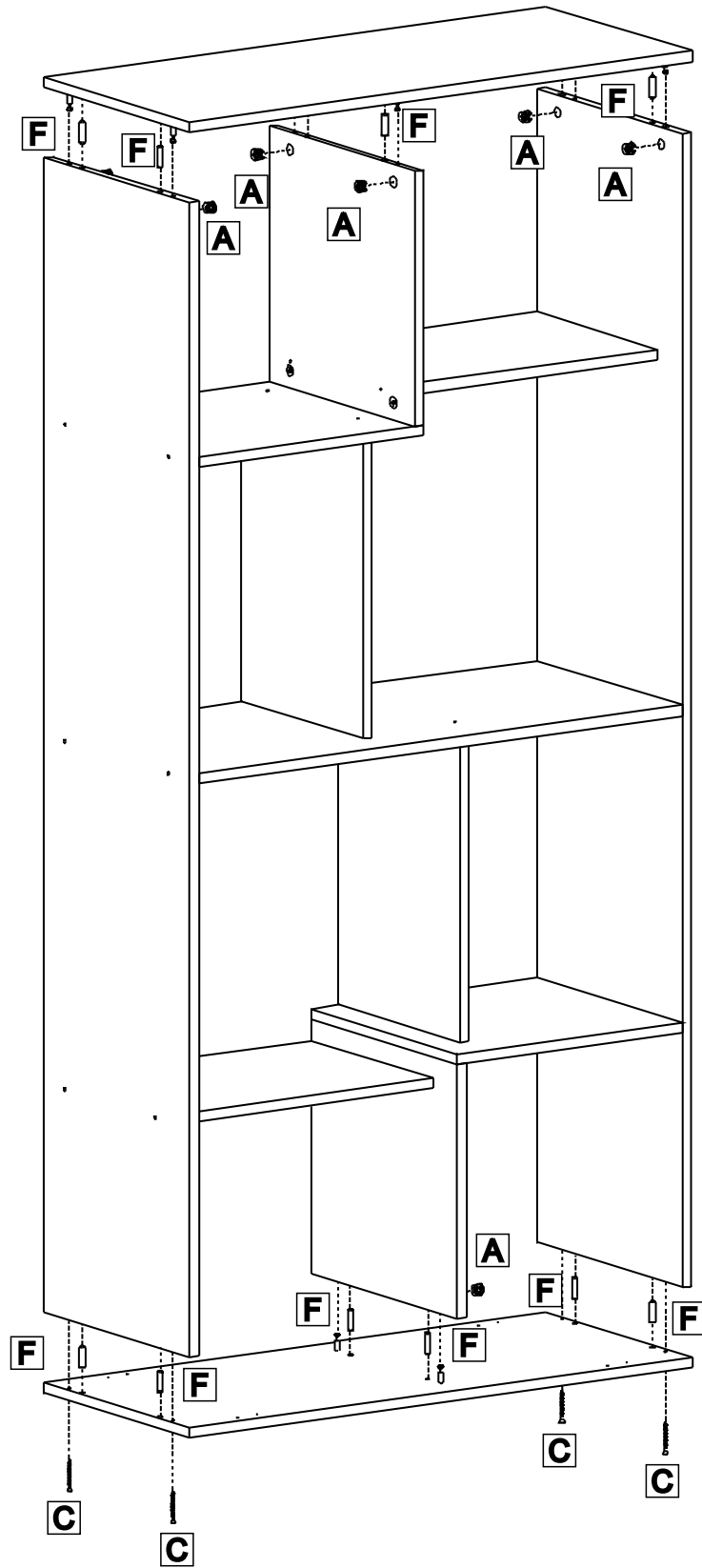
05



06

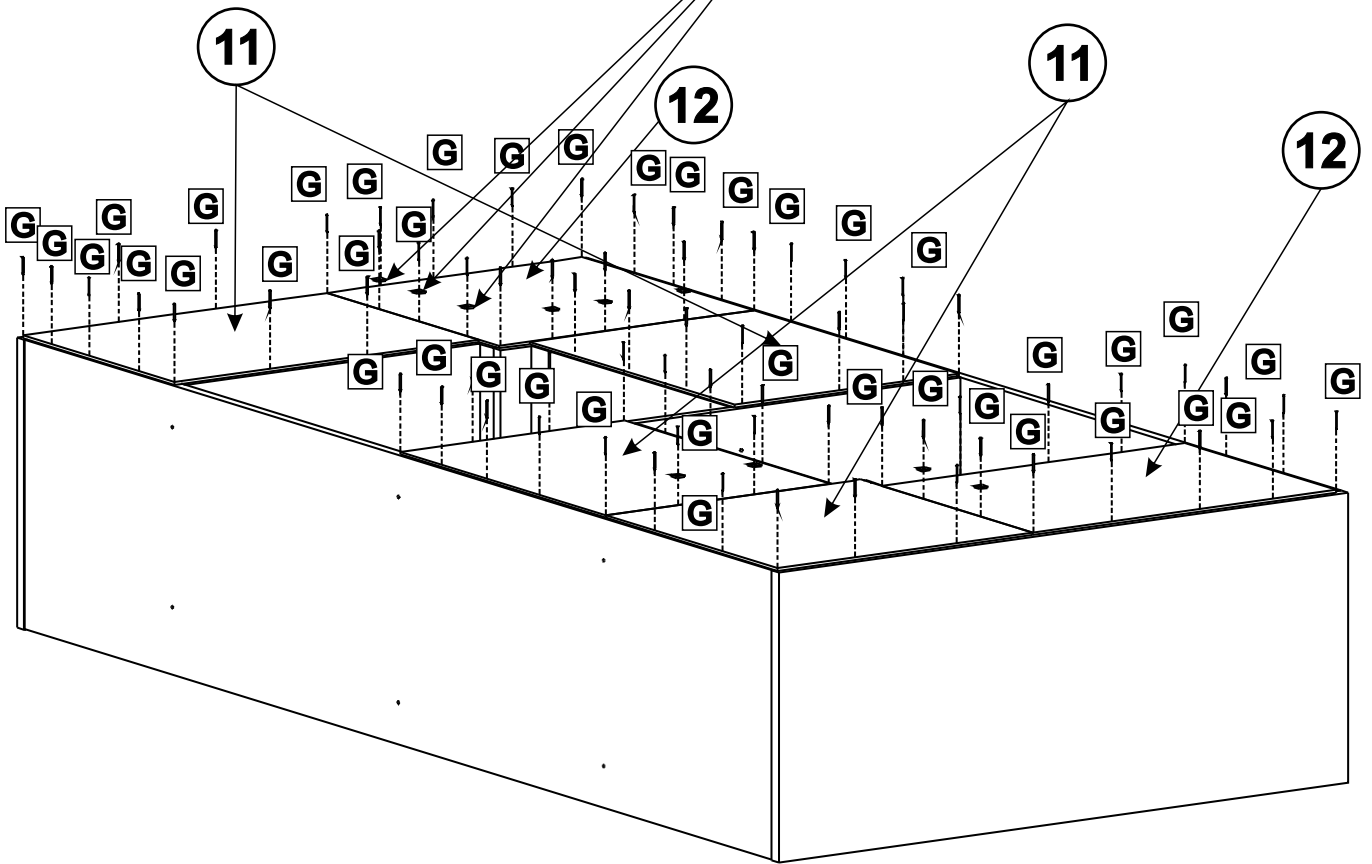


07

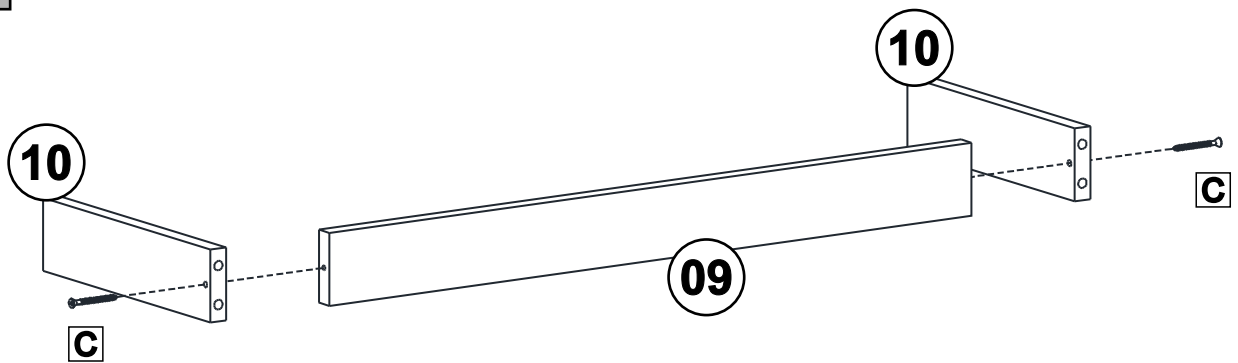


08

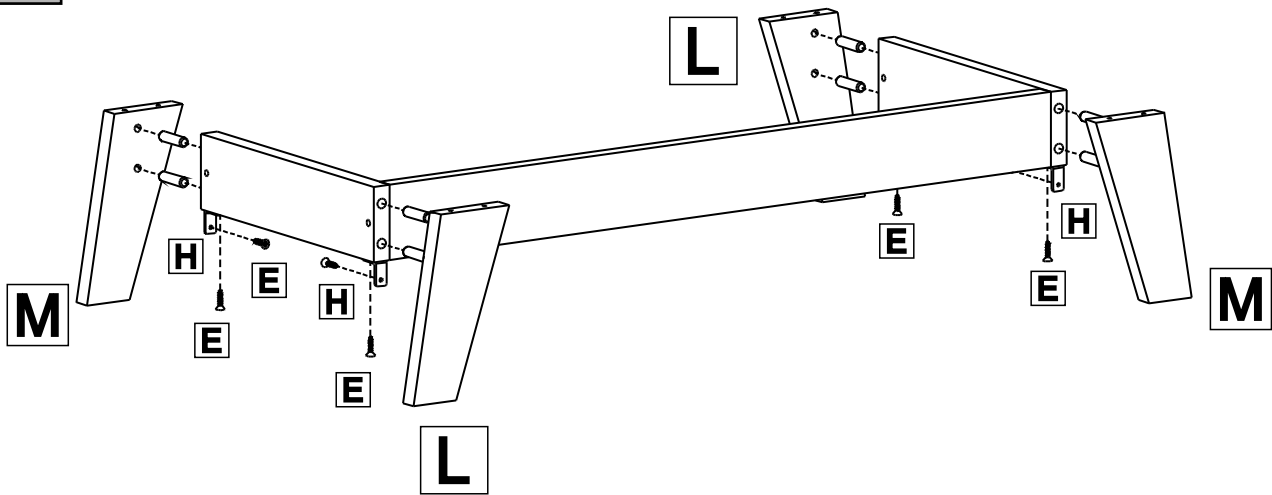
Usar a garra metálica **N** na união das costas.



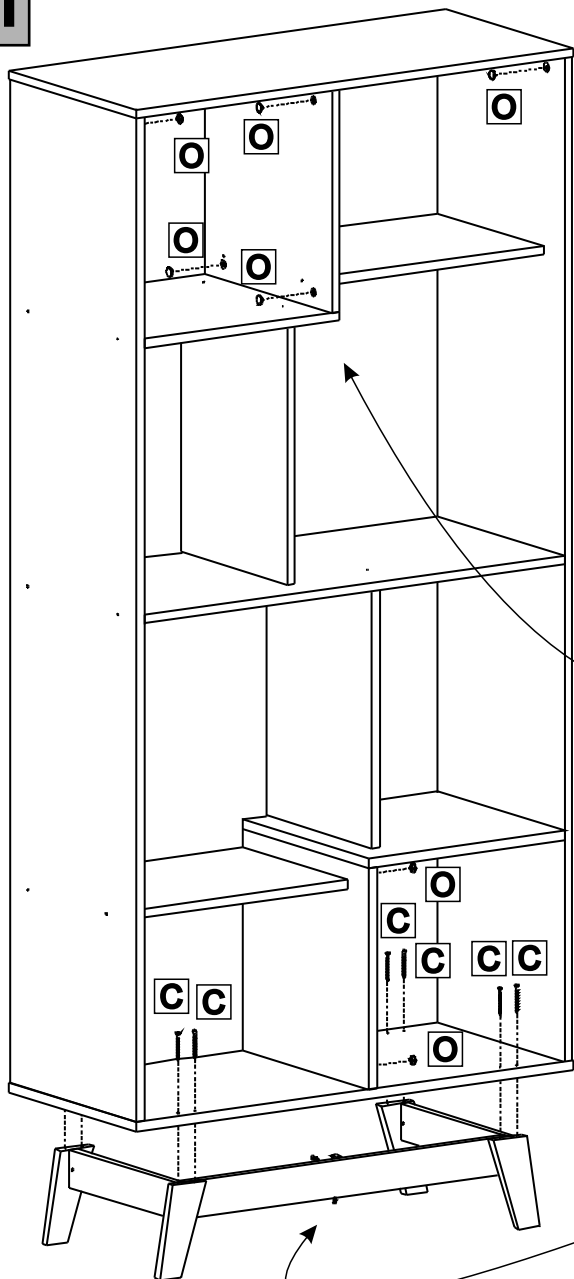
09



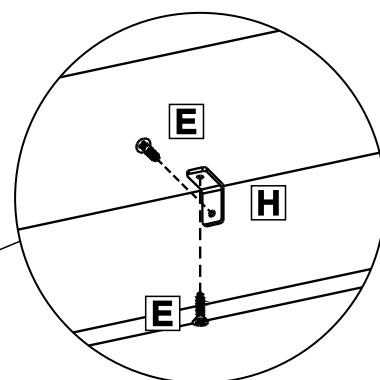
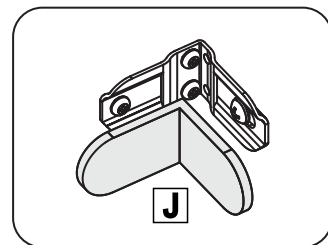
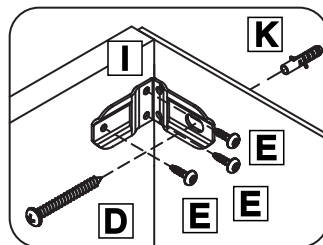
10



11

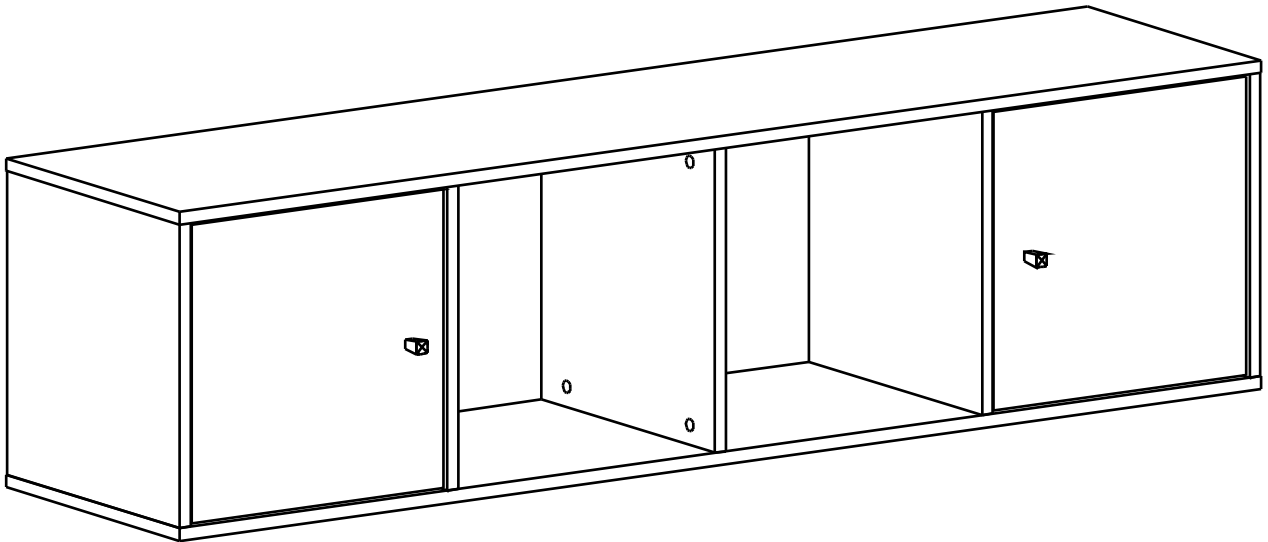


FIXAR O MÓVEL NA PAREDE





yes casa
madeiramadeira



REF. PN-2207

Como trocar seu produto

Se seu produto chegou com algum defeito você tem 7 dias para solicitar a troca. Você vai precisar:

- 1 Ter em mãos as fotos das peças com defeito; descrição; código (como está aqui no manual) e quantidade de peças com defeito.
- 2 Acesse o chat em nosso site.
- 3 Selecione o seu pedido, e depois a opção “Quero trocar um produto”.
- 4 Pronto, agora é só preencher as informações e enviar. Entraremos em contato por e-mail para te dar todas as instruções.

Dicas para prolongar a vida útil do móvel

- 1 Retire o pó com uma flanela seca, depois use um pano macio, levemente umedecido com água. Pode utilizar detergente neutro ou sabão neutro.
- 2 Reaperte os parafusos de tempos em tempos para garantir a estabilidade e durabilidade.
- 3 O acabamento do seu produto pode ser danificado pela falta de ventilação e excesso de calor.

Qualquer dúvida sobre os nossos produtos você pode entrar em contato pelo nosso canal de atendimento:

<https://www.madeiramadeira.com.br/central-de-ajuda>

Para mais dicas amigas e inspirações de decoração acesse:

<https://www.madeiramadeira.com.br/central-de-dicas>

Siga MadeiraMadeira:



IMPORTANTE !!!

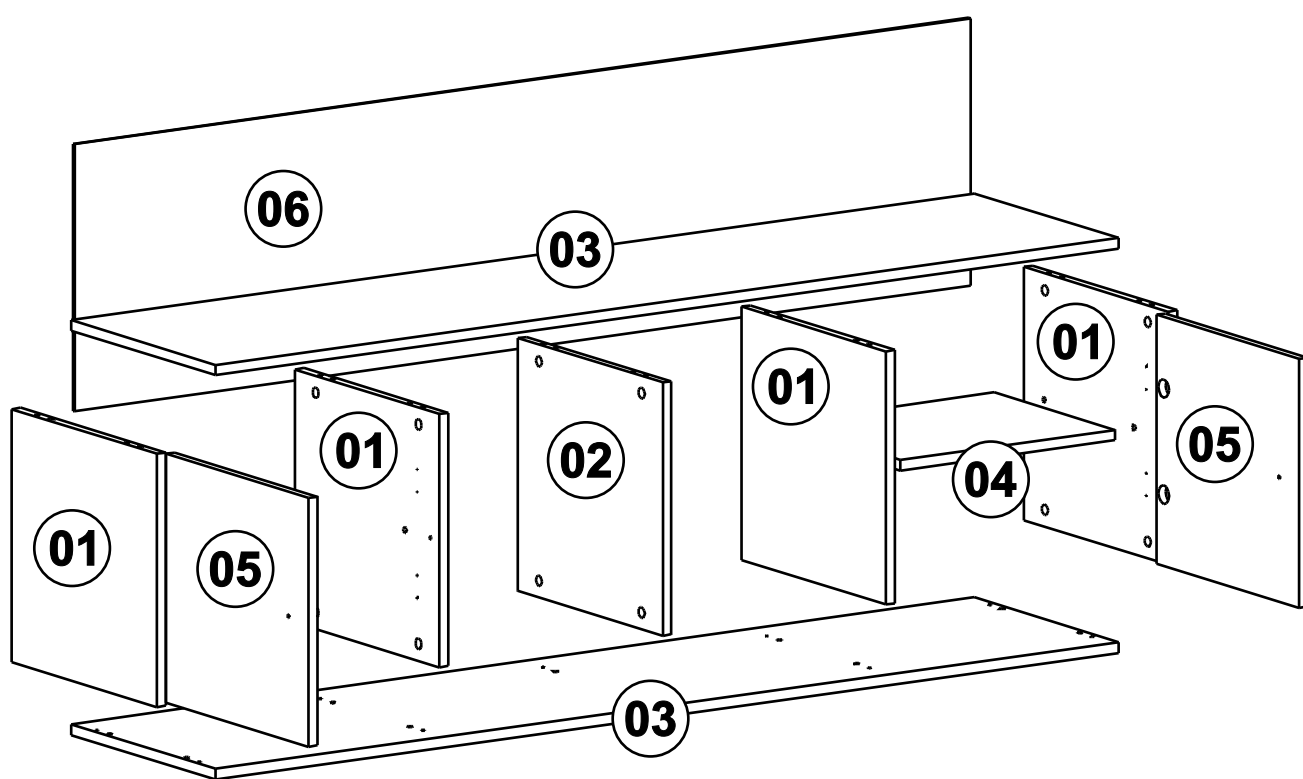
**PARA A MONTAGEM
RECOMENDA-SE
UM PROFISSIONAL**

- ✓ Confira as peças, componentes e se possui as ferramentas necessárias para a montagem
- ✓ Para proteger seu móvel, coloque as peças sobre um tapete.
- ✓ Convide alguém pra te auxiliar, tudo pode ficar mais simples e rápido.

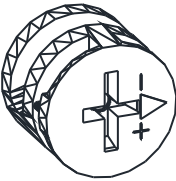






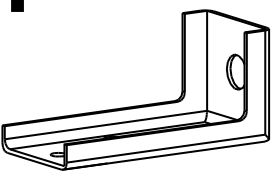
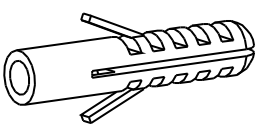
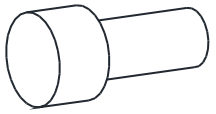
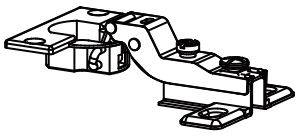
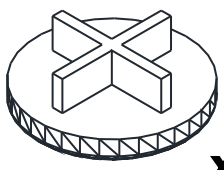
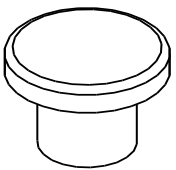
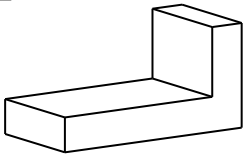
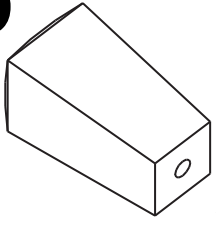
LISTA DE PEÇAS

Nº PEÇA	CÓD. IND.	DESCRIÇÃO	QTD.	COMP. (mm)	LARG. (mm)	ESP. (mm)
01		Lateral / Divisão	4	360	360	MDP 15
02		Divisão Central	1	360	360	MDP 15
03		Tampo / Base	2	1517	361	MDP 15
04		Prateleira	1	360	300	MDP 15
05		Porta	2	354	354	MDP 15
06		Costa	1	1505	380	HDF 3

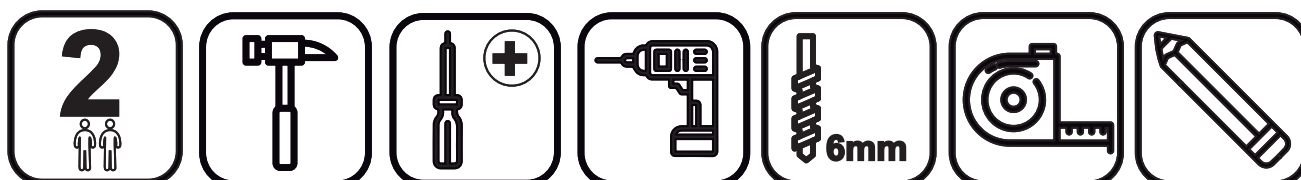
LISTA DE PEÇAS



LISTA DE FERRAGEM

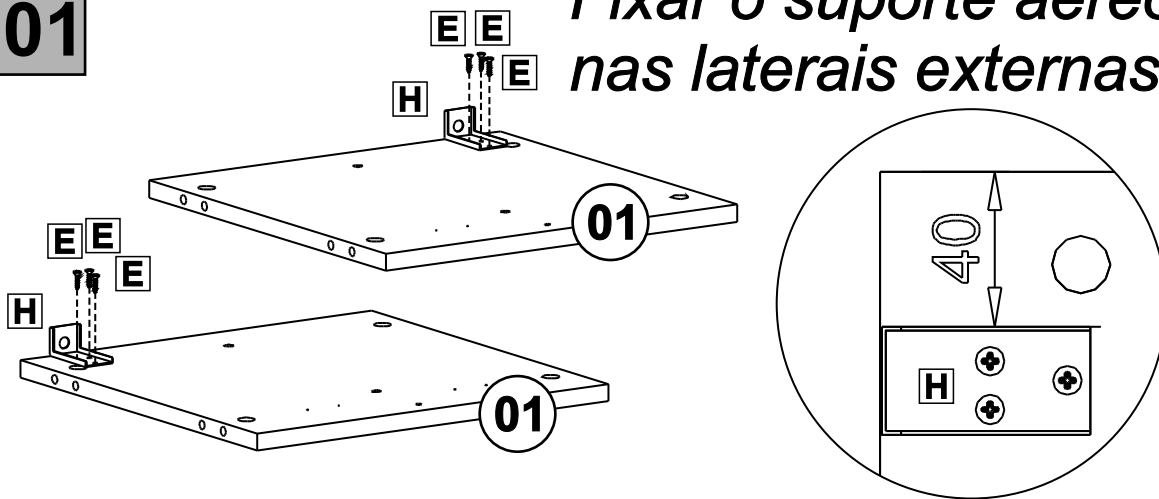
<p>A</p>  <p>x20</p> <p>Tambor Minifix 15x12mm</p>	<p>B</p>  <p>x20</p> <p>Parafuso Minifix</p>	<p>C</p>  <p>x02</p> <p>Parafuso 5x40mm CF</p>	<p>D</p>  <p>x02</p> <p>Parafuso 3,5x25mm CF MP</p>
<p>E</p>  <p>x22</p> <p>Parafuso 3,5x14mm CP</p>	<p>F</p>  <p>x24</p> <p>Cavilha 8x30mm</p>	<p>G</p>  <p>x40</p> <p>Prego 10x10</p>	<p>H</p>  <p>x02</p> <p>Suporte Aéreo Reforçado</p>
<p>I</p>  <p>x02</p> <p>Bucha 6x35mm</p>	<p>J</p>  <p>x02</p> <p>Pino Ø5x8mm</p>	<p>K</p>  <p>x04</p> <p>Dobra. Super-Curva Ø26mm</p>	<p>L</p>  <p>x20</p> <p>Tampa de Minifix</p>
<p>M</p>  <p>x04</p> <p>Tapa Furo 8mm</p>	<p>N</p>  <p>x02</p> <p>Capa Suporte Aéreo</p>	<p>O</p>  <p>x02</p> <p>Puxador ponto</p>	

Para a montagem do produto você vai precisar de:

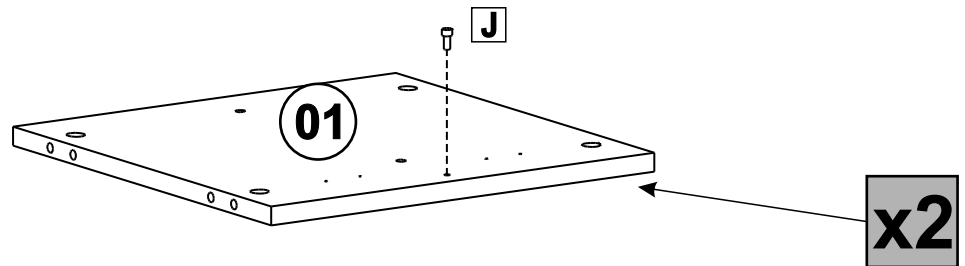


01

Fixar o suporte aéreo (H) nas laterais externas (1).

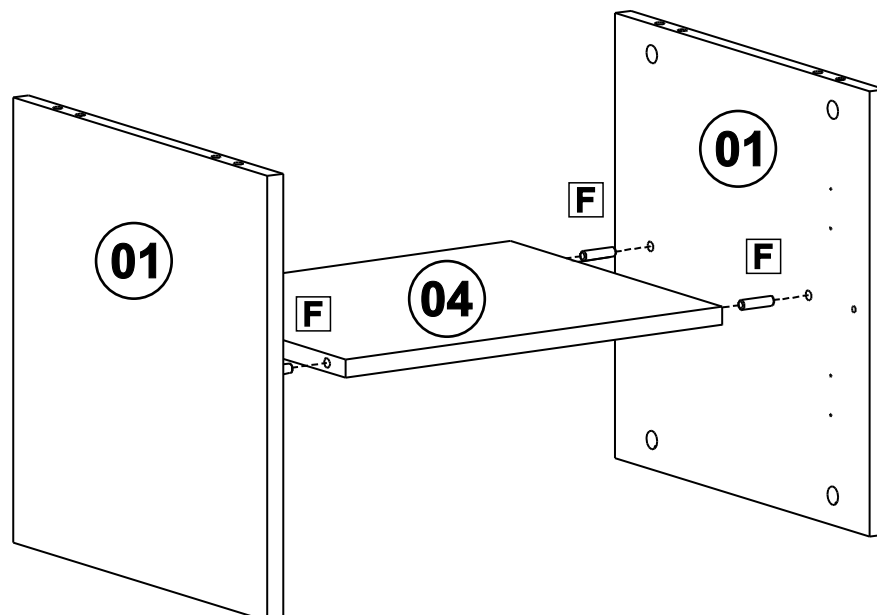


Introduzir o pino batente (J) nas Lat/Div (1) que ficarão opostas às portas.



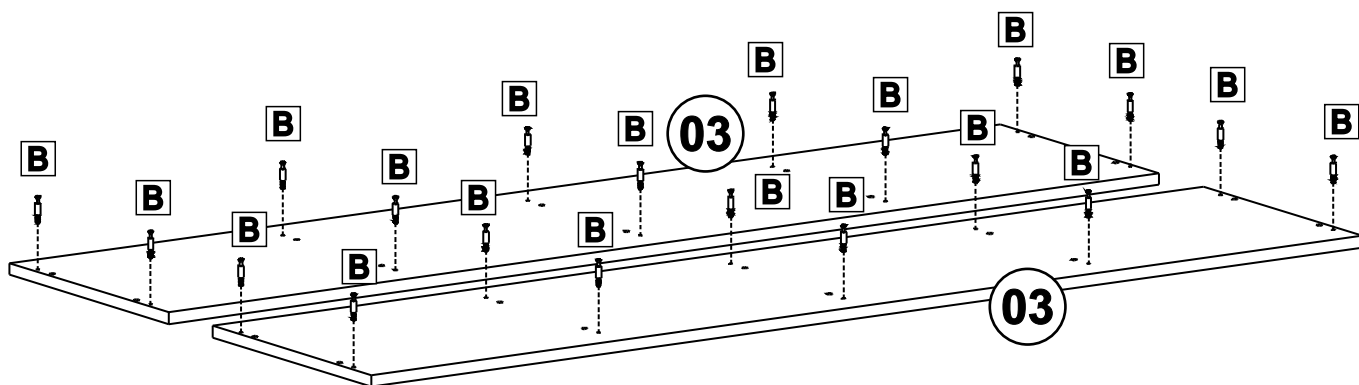
02

Opção de montagem da prateleira para o lado direito ou esquerdo .

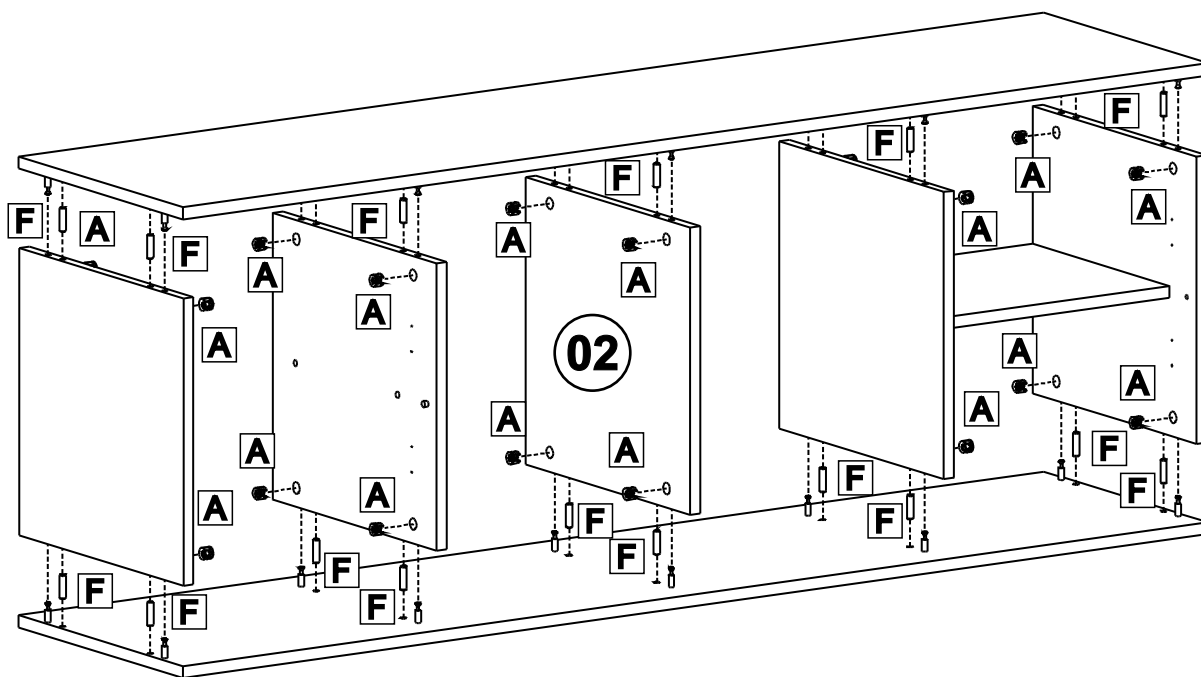


03

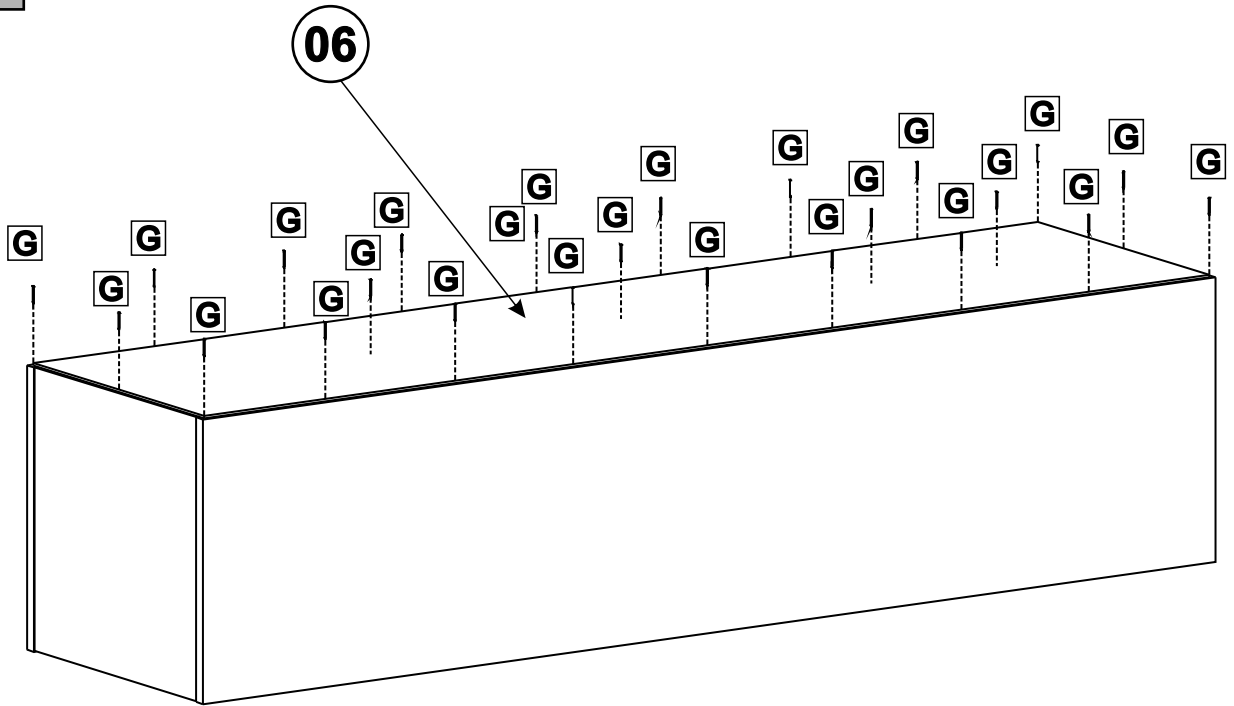
Introduzir os pinos de minifix nos furos de diam. 5 .



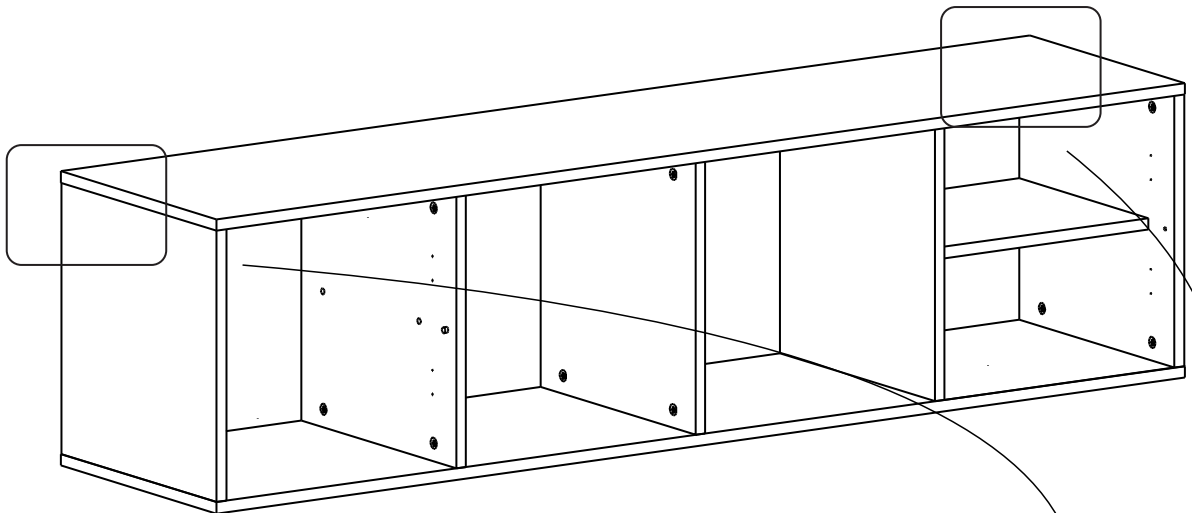
04



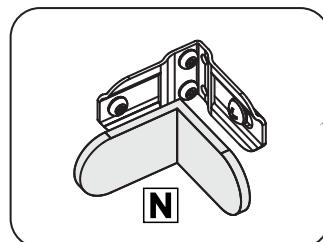
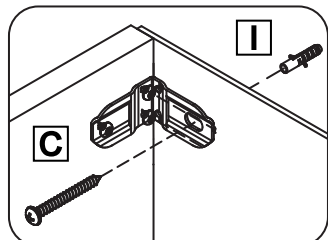
05



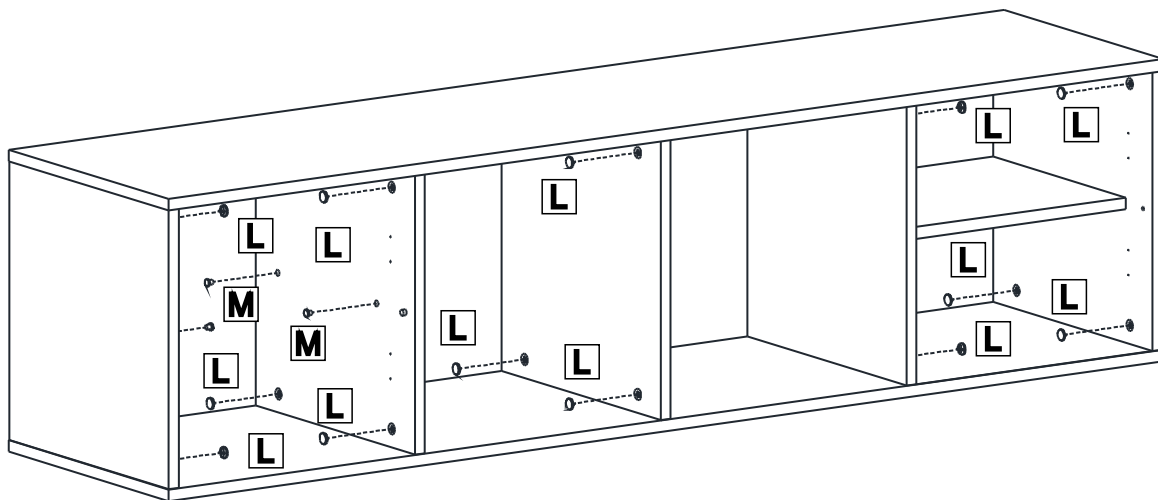
06



Escolher a altura ideal , marcar e fixar o móvel na parede .

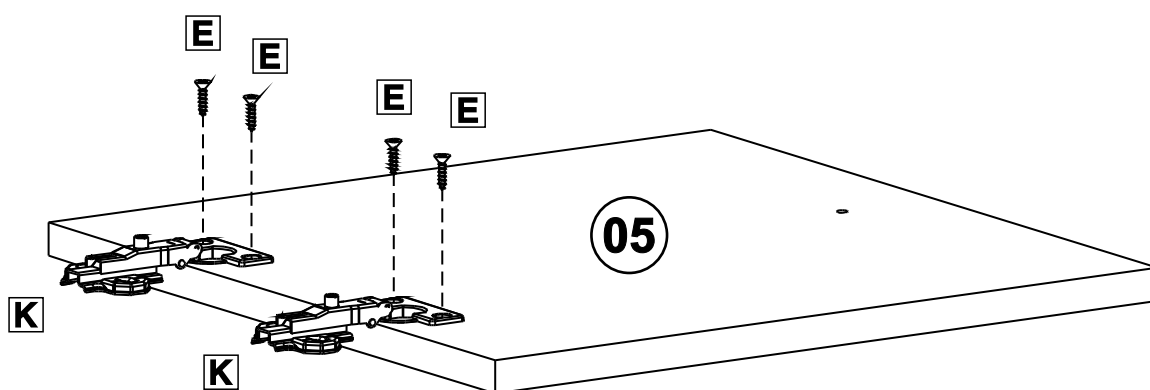


07

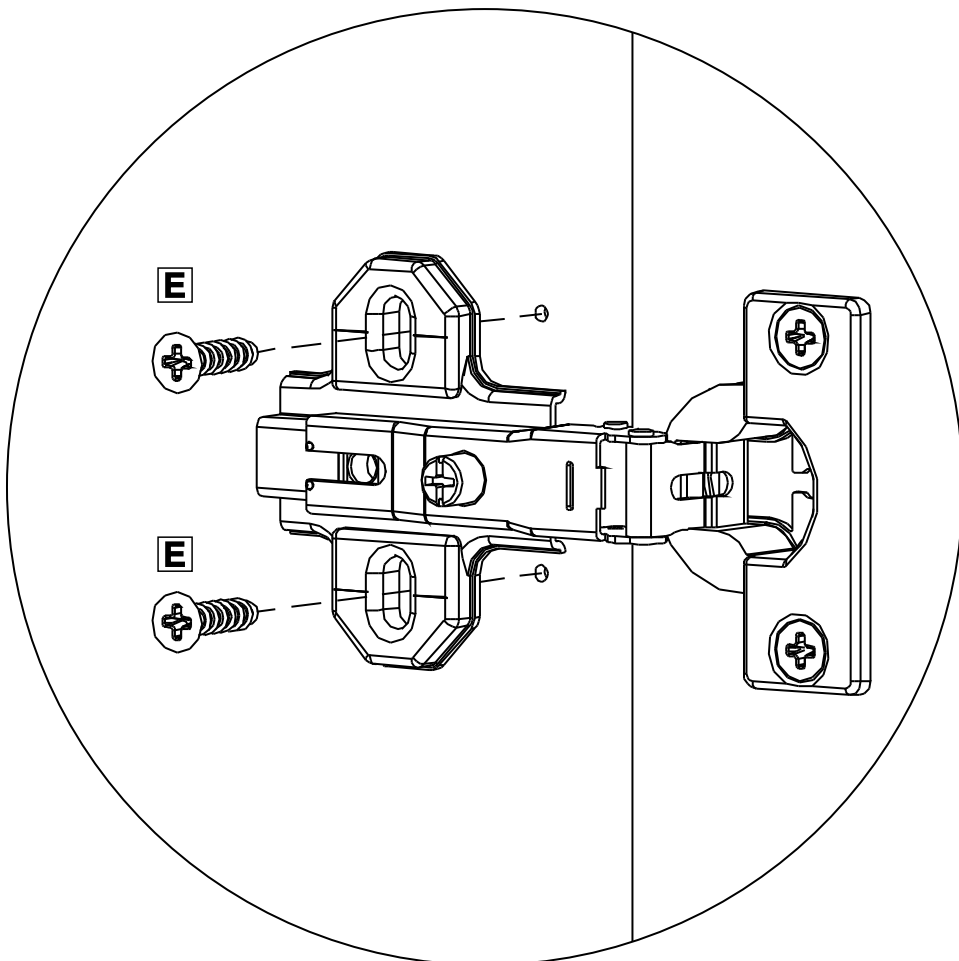
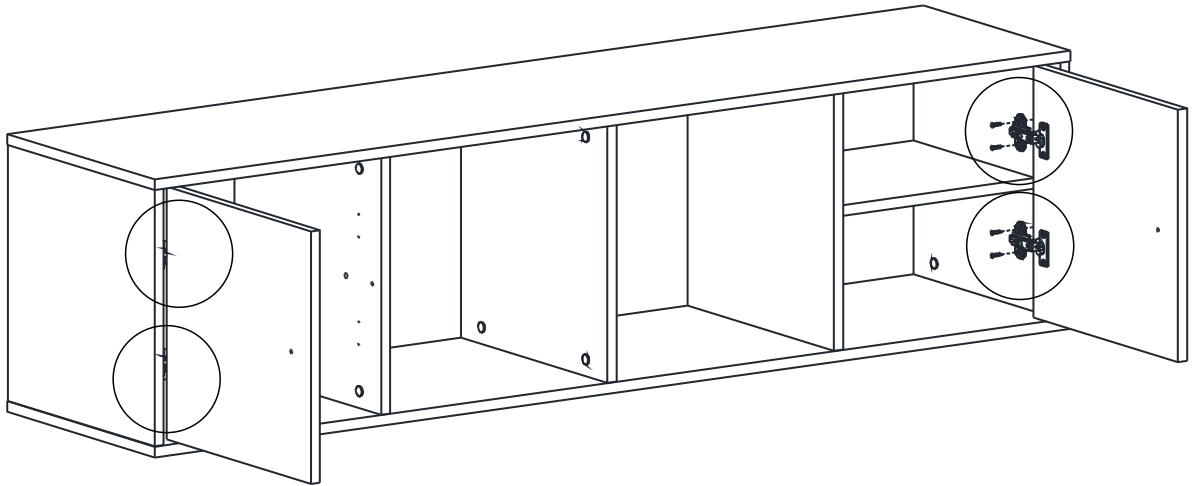


08

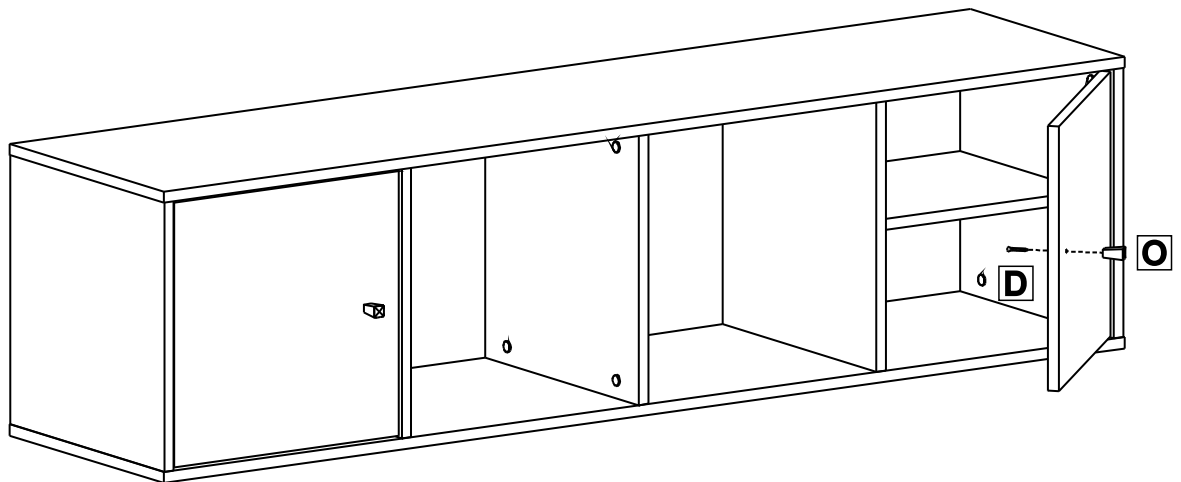
x2



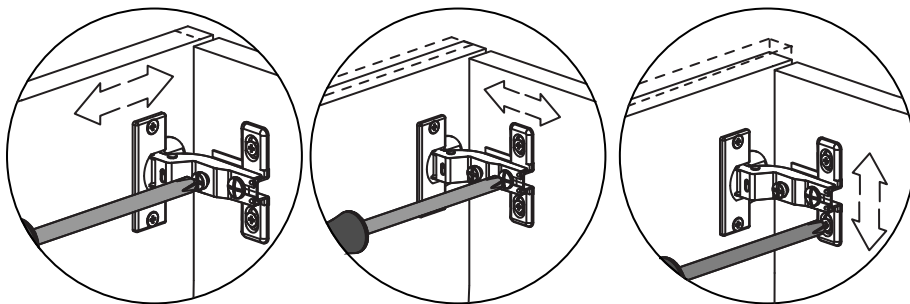
09



10



REGULAGEM DA PORTA



Agora que você já comprou o seu móvel, ele merece ser montado do jeito certo.

Erros de montagem causam mais de **60%** dos danos em móveis.

Por que contratar?

Tranquilidade do **início ao fim** da montagem



PROFISSIONAIS QUALIFICADOS

Especialistas certificados na **MadeiraMadeira Serviços**.



FERRAMENTAS PROFISSIONAIS

que **protegem** seus móveis.



AGENDAMENTO EM 24 HORAS

escolha a data e o turno **ideais para** você.



GARANTIA DE 3 MESES

de cobertura **completa**.

Mais de 1 MILHÃO DE MONTAGENS
★ com avaliação **4.7** ★

Mariana S., São Paulo

"Chegaram no horário e montaram tudo rapidamente. Serviço incrível!"



Carlos R., Belo Horizonte

"Tentei montar sozinho e foi um desastre. Com a **MadeiraMadeira Serviços** ficou perfeito."



Ana P., Rio de Janeiro

"Agendamento ágil e **montagem pontual e perfeita**. Recomendo demais!"



Agende agora pelo QR Code

Madeira**Madeira** Serviços · Atendimento em todo o Brasil



Escaneie o QRCode