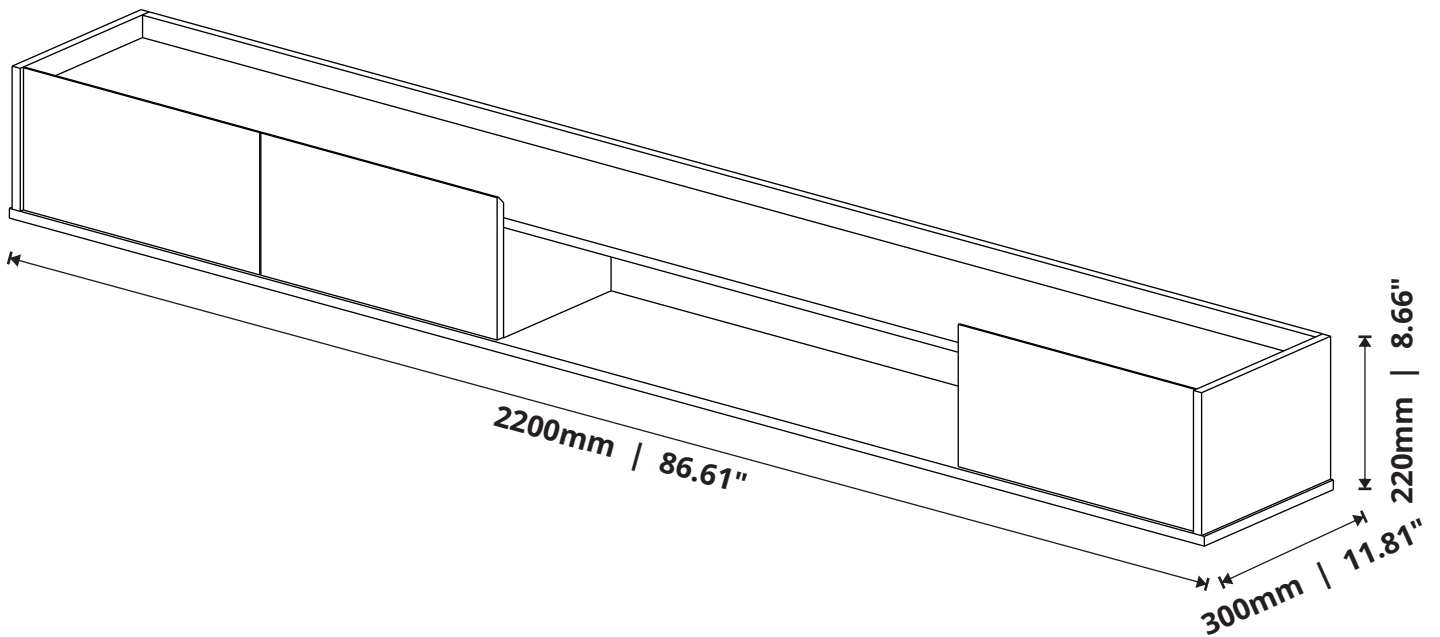




móveis

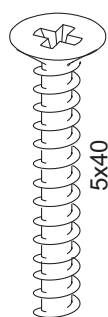
Nicho Vitória Régia 2.3
Vitória Régia 2.3 Niche
Nicho Vitória Régia 2.3



www.jbbechara.com.br
SAC +55 17 3272-9190
assistencia@jbbechara.com.br
export@jbbechara.com.br

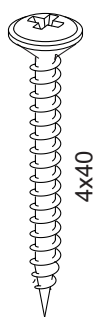
ACESSÓRIOS

ACCESSORIES - ACCESORIOS



PARAFUSO
SCREW
TORNILLO

A
12x



PARAFUSO
SCREW
TORNILLO

B
04x



PARAFUSO
SCREW
TORNILLO

C
16x



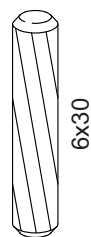
PARAFUSO
SCREW
TORNILLO

D
04x



PARAFUSO
SCREW
TORNILLO

E
50x



CAVILHA
DOWEL
TARUGO

F
24x



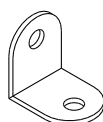
PINO MINIFIX
MINIFIX BOLT
TORNILLO MINIFIX

G
05x



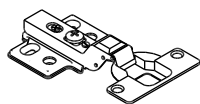
CASTANHA MINIFIX
MINIFIX CAM
CAJA MINIFIX

H
05x



CANTONEIRA 2 FUROS
ANGLE BRACKET
ESC. ANGULO

I
07x



DOBRADIÇA SLOW MOTION
SLOW MOTION HINGE
BISAGRA SLOW MOTION

J
06x

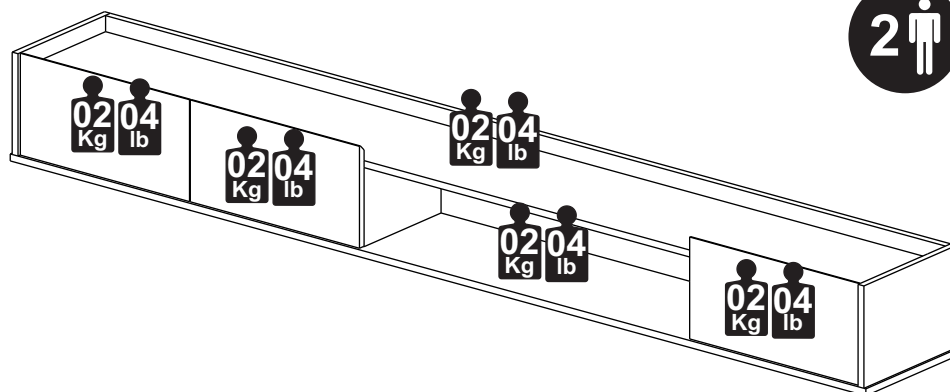


COLA
GLUE
PEGAMENTO

K
01 x

CAPACIDADE DE CARGA

LOAD CAPACITY - CAPACIDAD DE CARGA



A CAPACIDADE DE CARGA INDICADA É DISTRIBUIDA NAS ÁREAS DEMONSTRADAS.

THE INDICATED LOAD CAPACITY IS DISTRIBUTED IN THE SHOWN AREAS.

LA CAPACIDAD DE CARGA INDICADA ES DISTRIBUIDA EN ZONAS DEMONSTRADAS.

CONSERVANDO O SEU MÓVEL / MAINTAINING YOUR FURNITURE / MANTENIENDO SU MOBILIARIO

LIMPEZA DO MÓVEL / CLEANING THE FURNITURE / LIMPIANDO SU MOBILIARIO

Na remoção da poeira utilizar flanela limpa e levemente umedecida, em seguida flanela seca para remoção da umidade.

To remove dust use a clean flannel slightly moistened and afterwards a dry flannel to remove the humidity.

Para limpiar el polvo utiliza una flanela limpia y humedecida y después una flanela seca para quitar la humedad.

RECOMENDAÇÕES DE USO / USE RECOMMENDATIONS / RECOMENDACIONES DE USO

Não expor a luz solar e locais úmidos.

Do not expose to sun light and humid places.

No exponga a la luz solar y lugares húmedos.

Não encostar o móvel na parede para evitar transmissão de umidade.

Do not lean the furniture in the wall to avoid humidity transmission.

No apoye el mobiliario en la pared evitar la transmisión de humedad.

Não movimentar o móvel.

Do not move your furniture.

No mueva su mobiliario.

PEÇAS

PIECES - PIEZAS

PORTUGUÊS

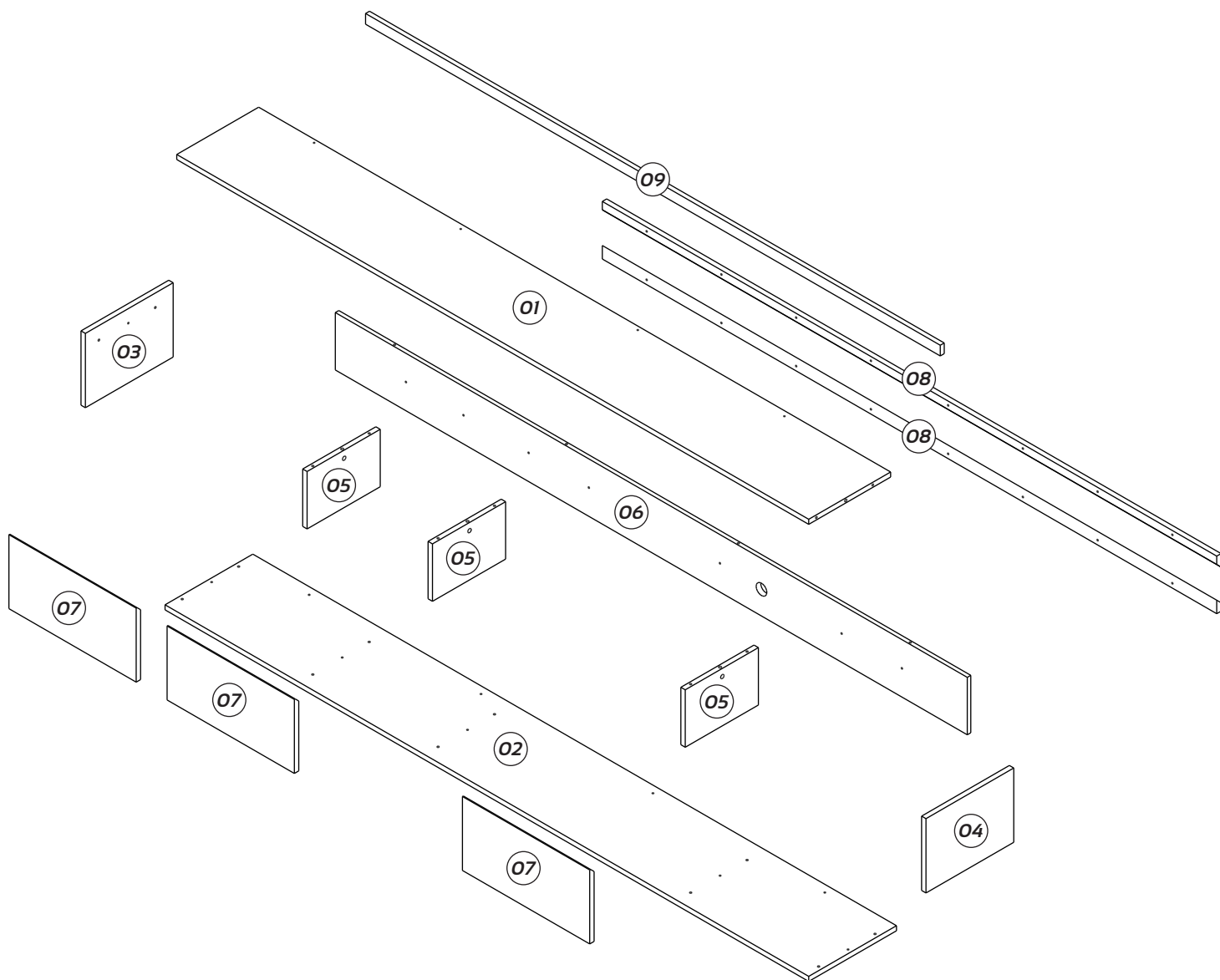
- 01- Tampo
- 02- Base
- 03- Lateral Esquerda
- 04- Lateral Direita
- 05- Divisória
- 06- Fundo
- 07- Porta
- 08- Suporte
- 09- Régua Superior

ENGLISH

- 01- Top
- 02- Base
- 03- Left Side
- 04- Right Side
- 05- Partition
- 06- Back Panel
- 07- Door
- 08- Support
- 09- Top Frame

ESPAÑOL

- 01- Tapa
- 02- Base
- 03- Lado Izquierdo
- 04- Lado Derecho
- 05- Partición
- 06- Fondo
- 07- Puerta
- 08- Soporte
- 09- Moldura Superior



PRÉ-MONTAGEM

PRE ASSEMBLY - PRÉ-MONTAJE

IMPORTANTE

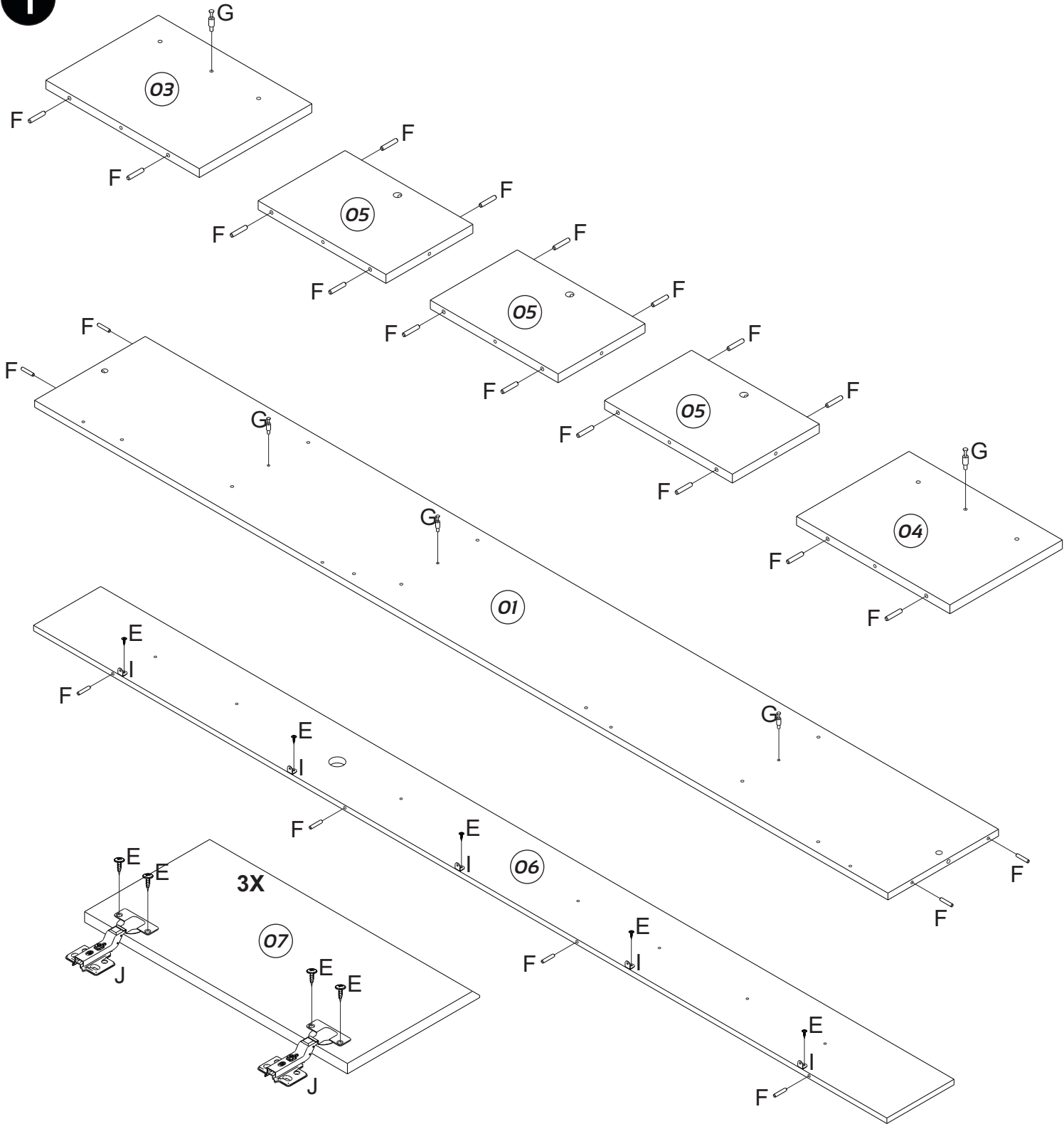
ATTENTION - IMPORTANTE

A MONTAGEM DEVE SER REALIZADA POR UM PROFISSIONAL DE MONTAGEM.

ASSEMBLY MUST BE CARRIED OUT BY AN ASSEMBLY PROFESSIONAL.

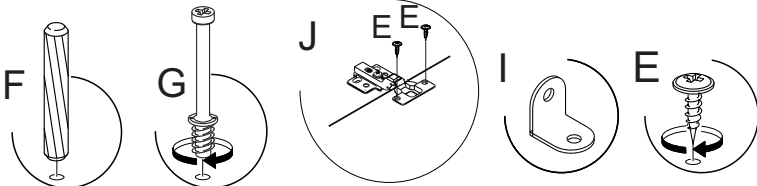
EL MONTAJE DEBE SER HECHO POR UN MONTADOR DE MUEBLES.

1

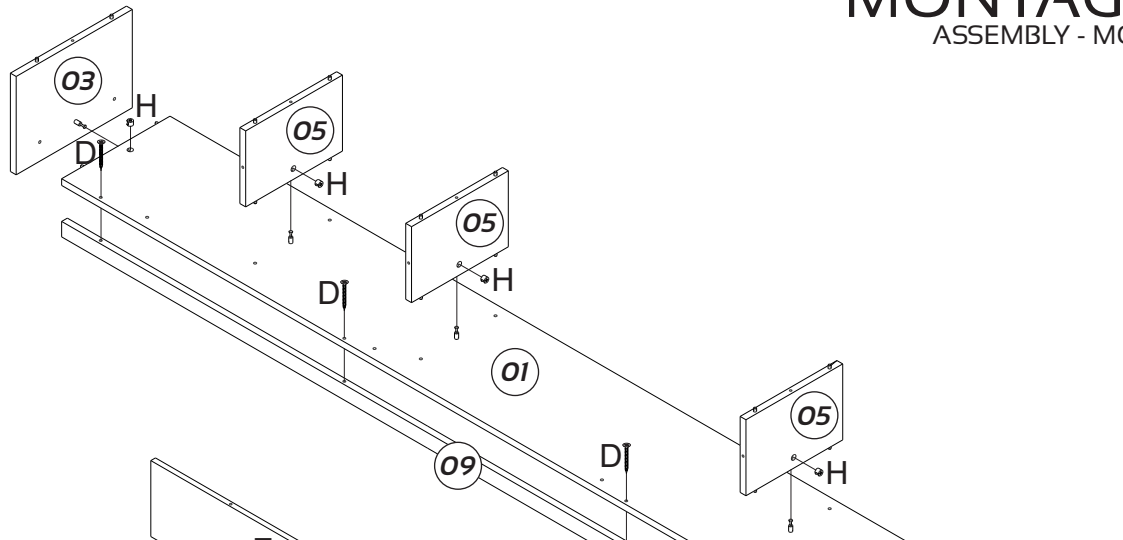


INSTRUÇÕES

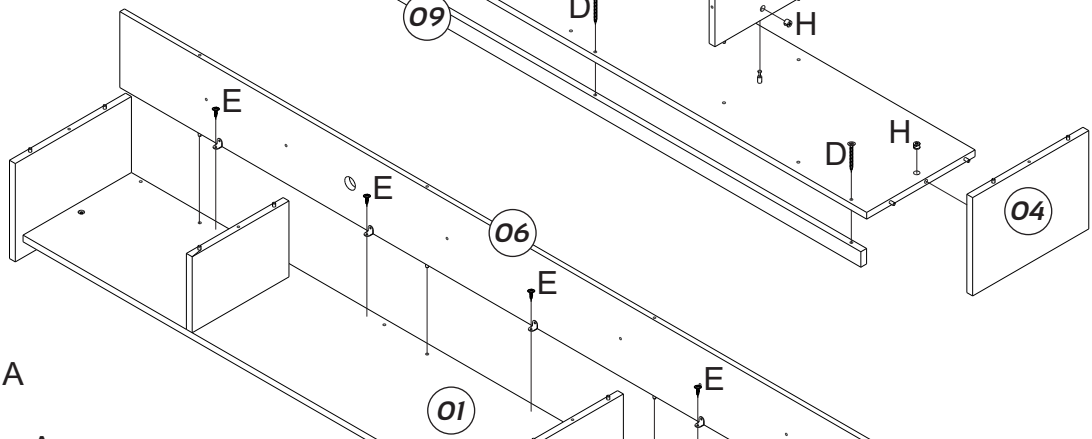
INSTRUCTIONS - INSTRUCCIONES



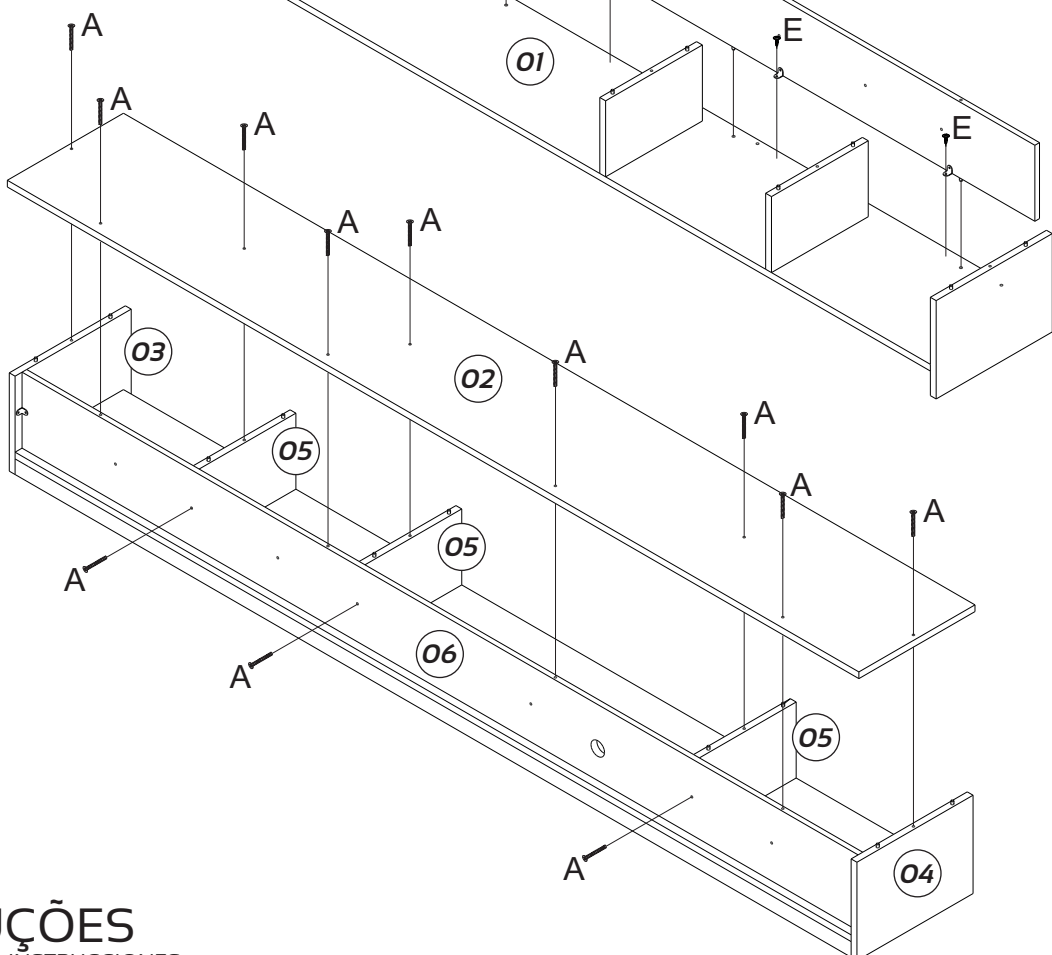
1



2



3



INSTRUÇÕES

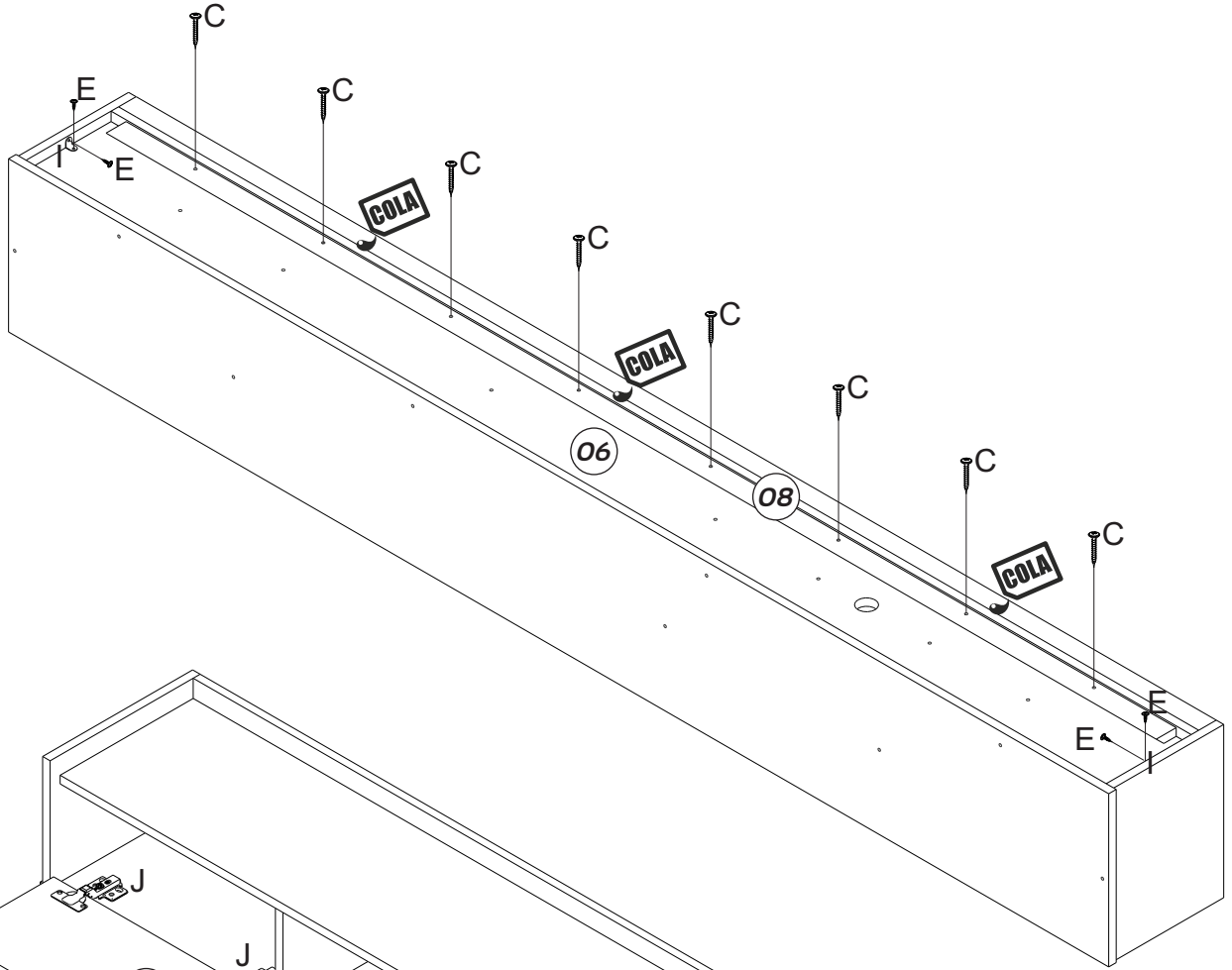
INSTRUCTIONS - INSTRUCCIONES



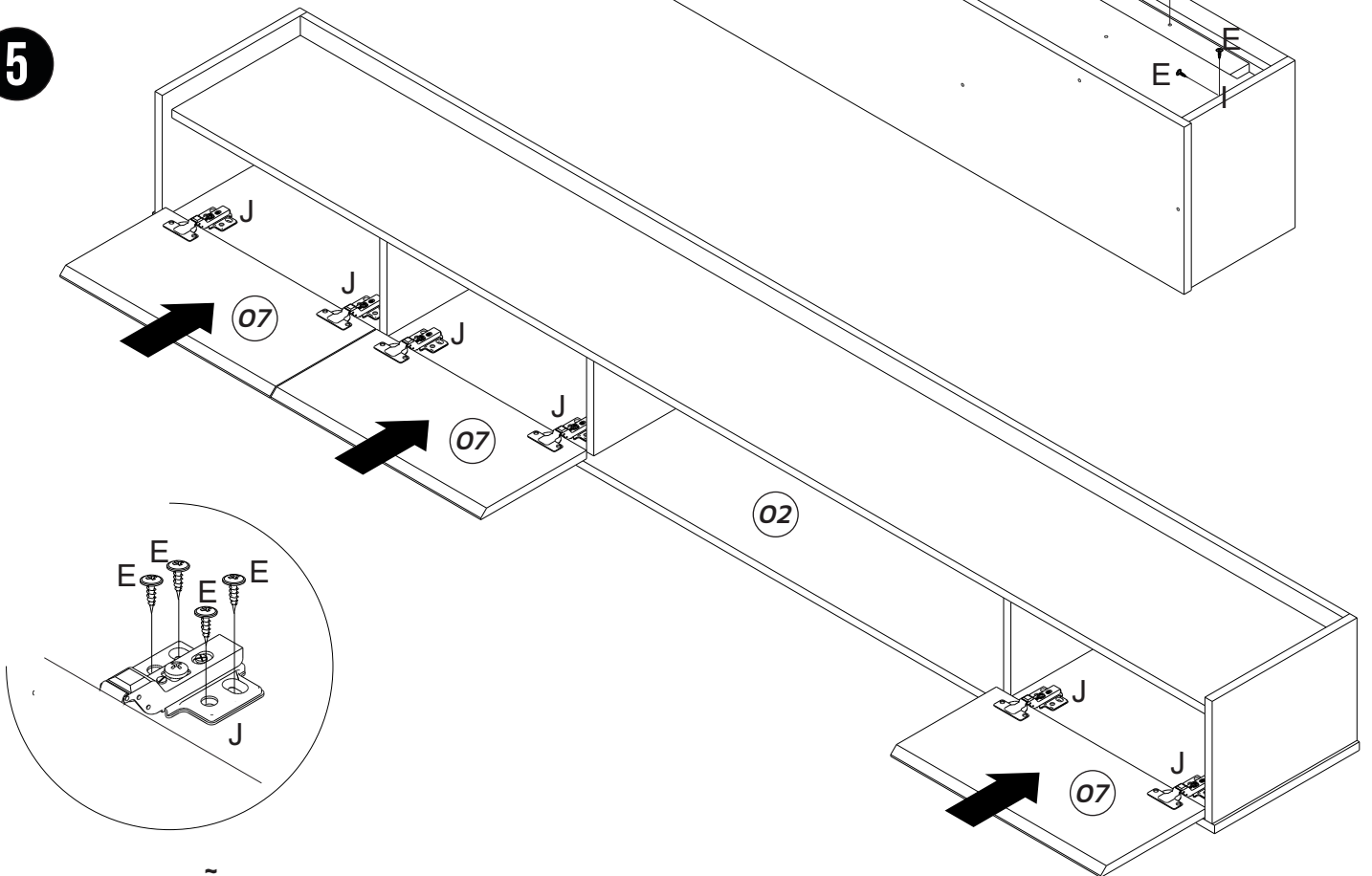
MONTAGEM

ASSEMBLY - MONTAJE

4

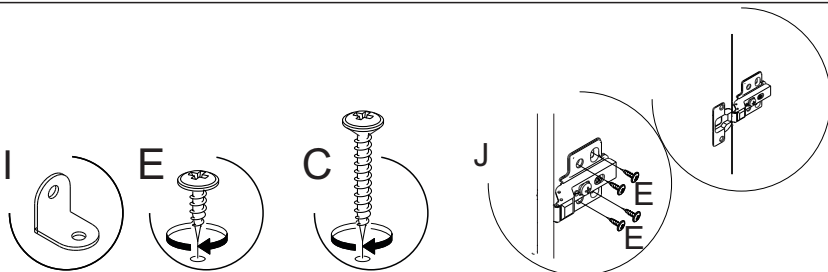


5



INSTRUÇÕES

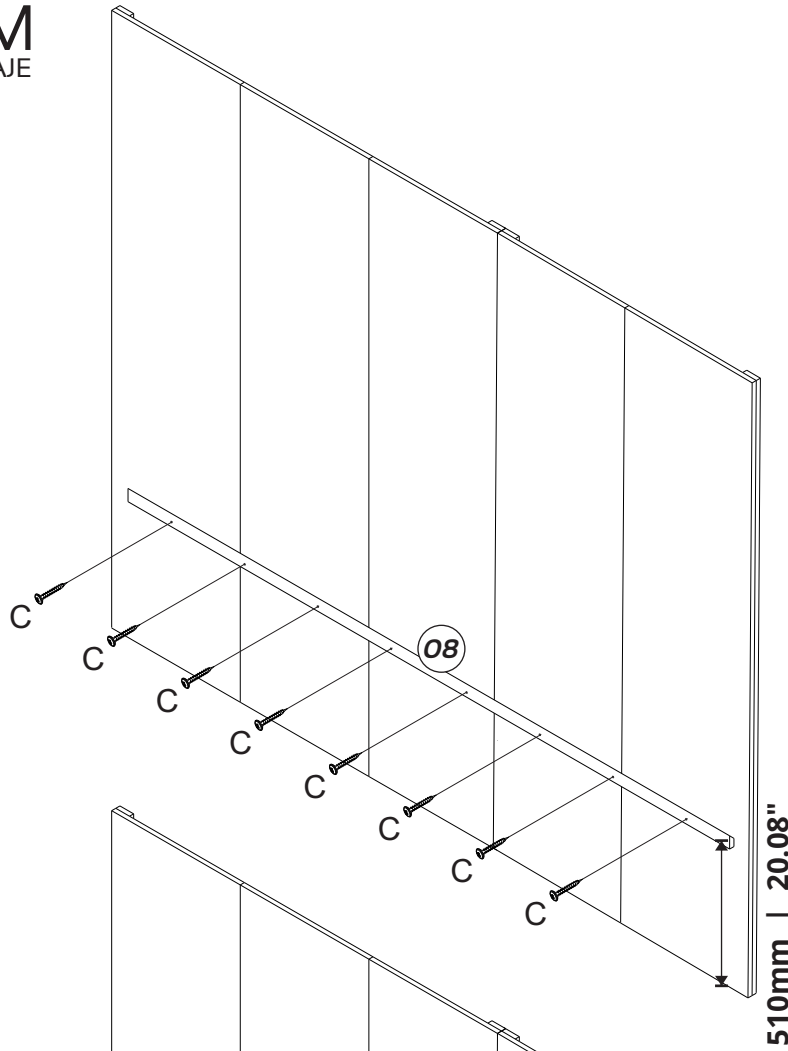
INSTRUCTIONS - INSTRUCCIONES



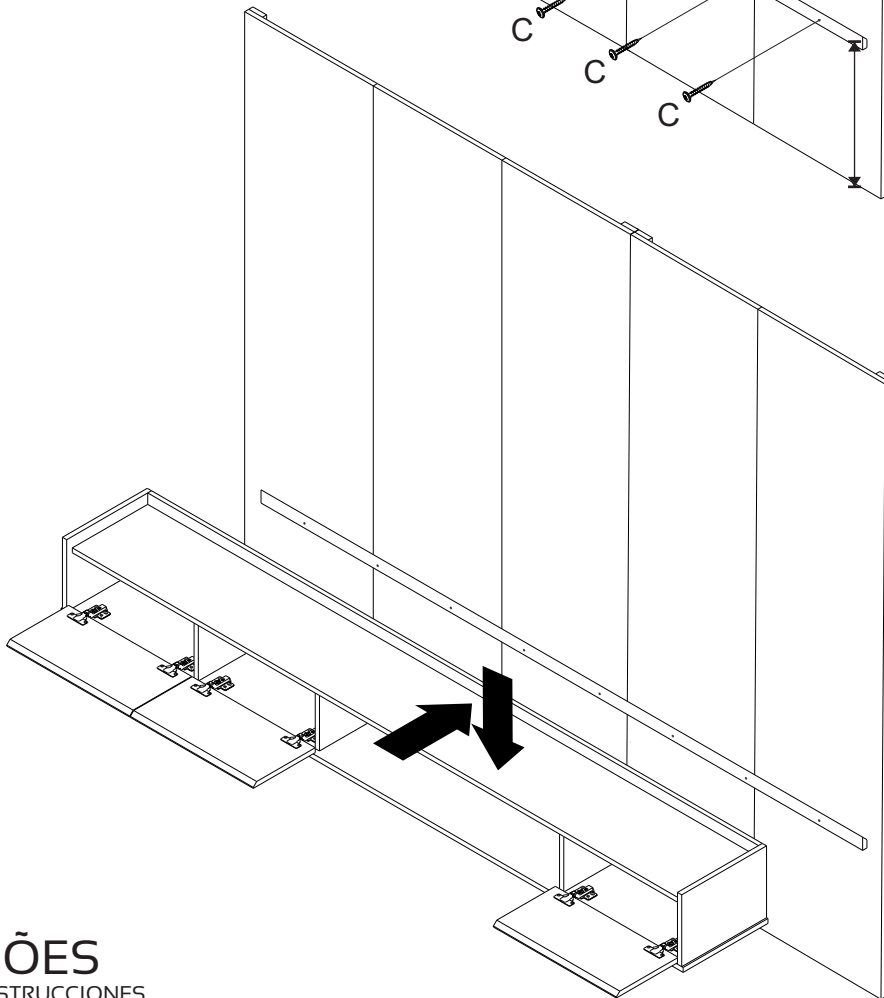
MONTAGEM

ASSEMBLY - MONTAJE

6

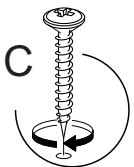


7



INSTRUÇÕES

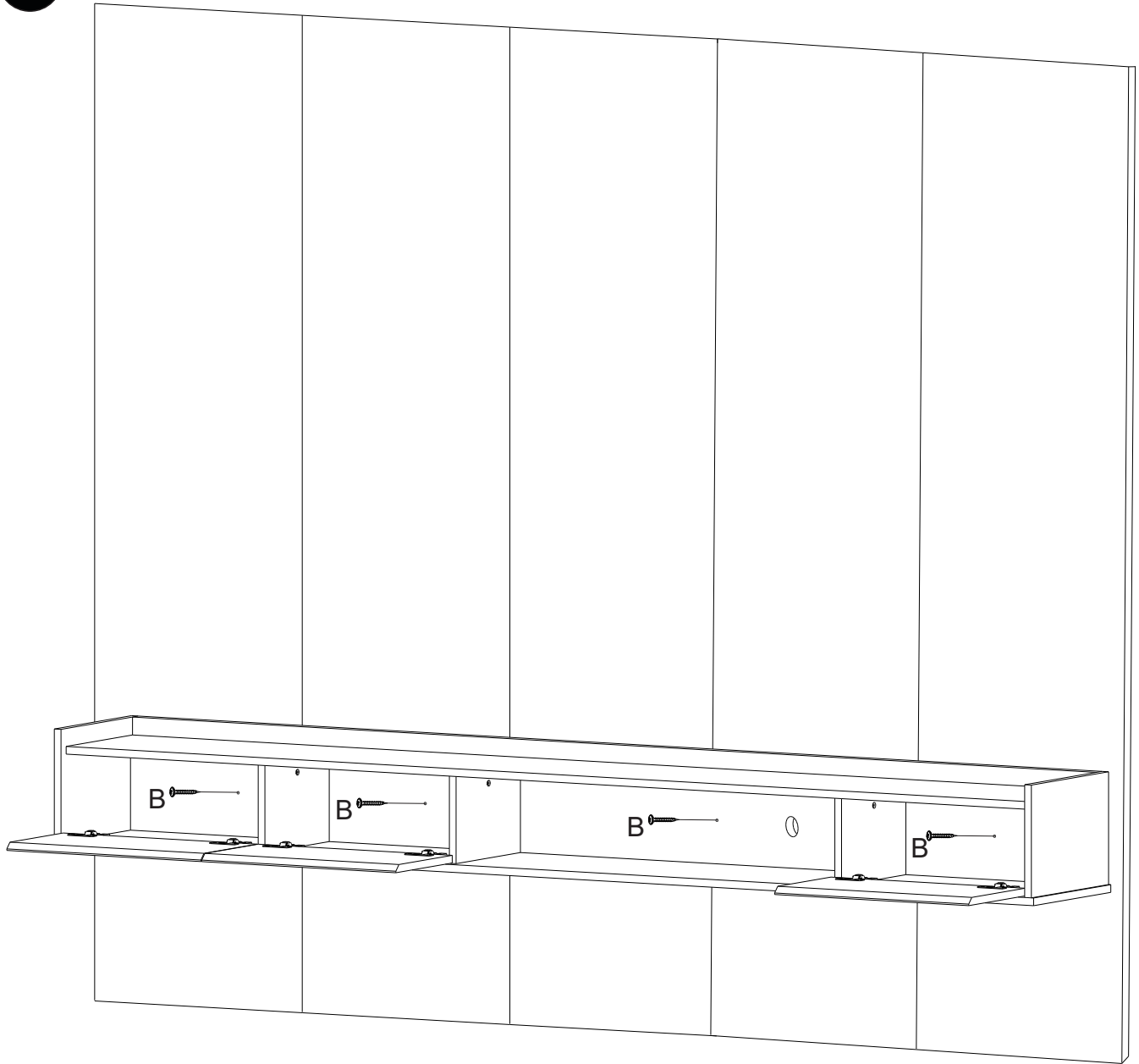
INSTRUCTIONS - INSTRUCCIONES



MONTAGEM

ASSEMBLY - MONTAJE

8



INSTRUÇÕES

INSTRUCTIONS - INSTRUCCIONES

