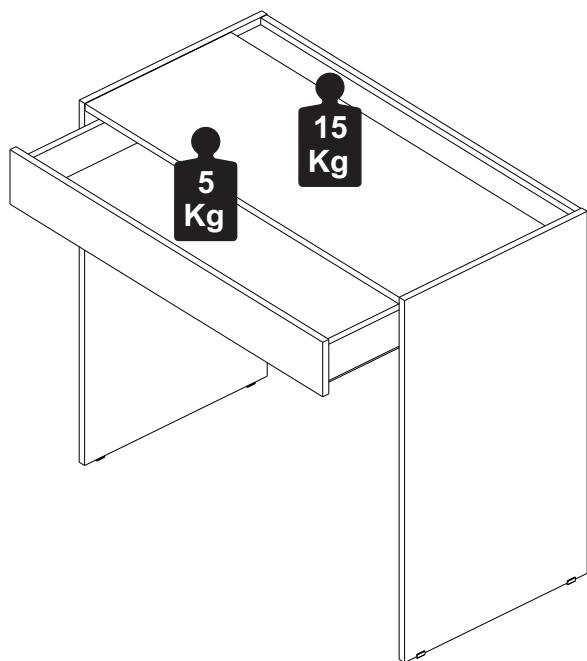


Capacidade de Carga - Load Capacity - Capacidad de carga



Manutenção e Limpeza

Vidros: pano levemente umedecido com álcool, seguido de pano seco.
Madeiras: pano levemente umedecido com água, seguido de pano seco.
*Nunca utilizar produtos químicos ou abrasivos.

Maintenance and Cleaning

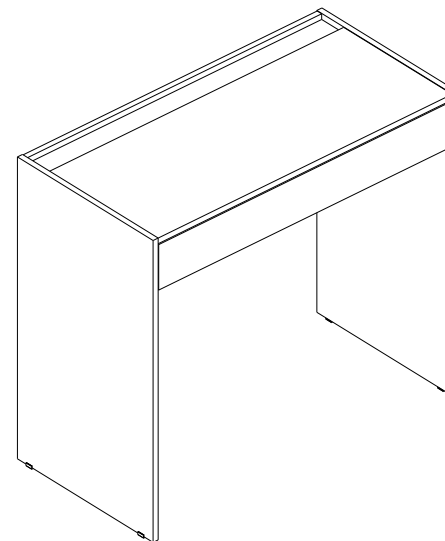
Glasses: cloth lightly moistened with alcohol, followed by dry cloth.
Woods: cloth slightly moistened with water, followed by cloth seo.
*Never use chemicals or abrasives.

Mantenimiento y Limpieza

Vidrios: legeramente humedecido con alcohol, seguido de un paño seco.
Madera: ligeramente humedecido con agua, seguido de un paño seco.
*No utilice nunca productos quimicos o abrasivos.

INSTRUÇÕES DE MONTAGEM ASSEMBLY INSTRUCTIONS INSTRUCCIONES DE MONTAJE

ESCRIVANINHA GÊNOVA ESCRITORIO GÊNOVA DESK GÊNOVA



REF. #WEB9045

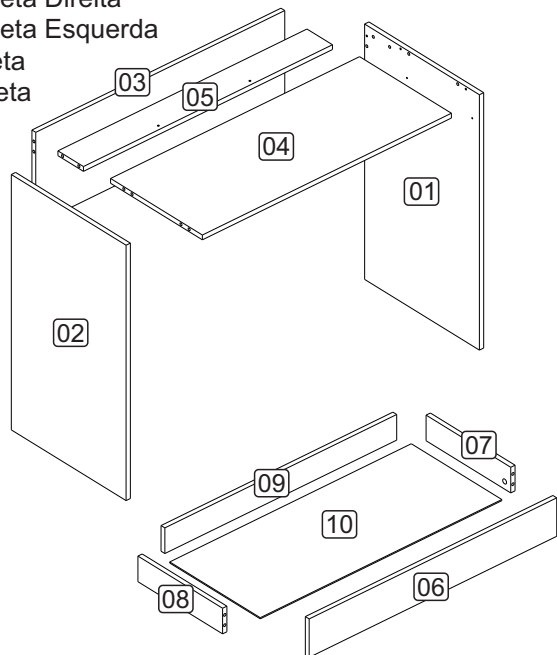
GEBB Work Ind. de Móveis Ltda.
Rua Beatriz Dall'Onder, 120
Distrito Industrial

95706-350 - Bento Gonçalves - RS - Brasil
Fone: (0XX54) 3454-1105 Fax: (0XX54) 3453-1407
Phone: (0XX54) 3454-1105 Fax: (0XX54) 3453-1407
E-mail: pedidos@gebbwork.com.br
www.gebbwork.com.br



LISTA DE PEÇAS

- 01 - Painel Lateral Direita
- 02 - Painel Lateral Esquerda
- 03 - Painel Frontal
- 04 - Tampo
- 05 - Travessa
- 06 - Frente Gaveta
- 07 - Lateral Gaveta Direita
- 08 - Lateral Gaveta Esquerda
- 09 - Costa Gaveta
- 10 - Fundo Gaveta

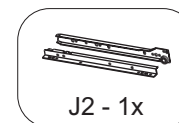
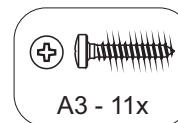
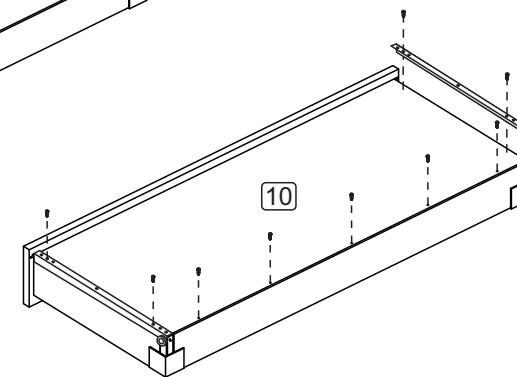
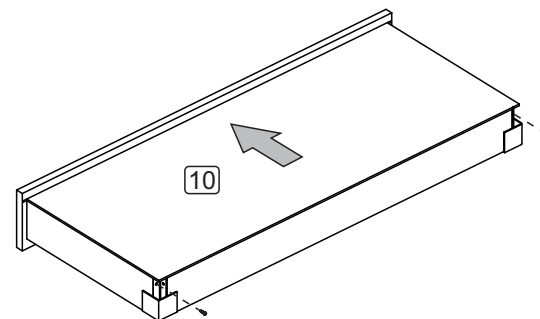
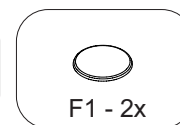
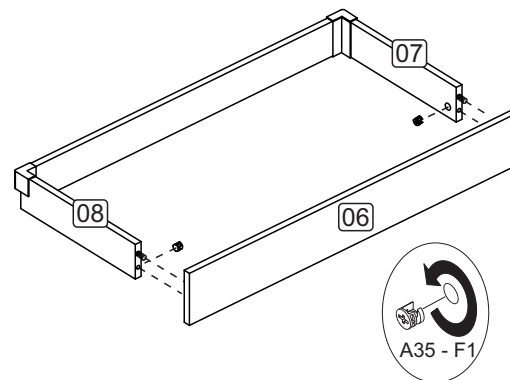


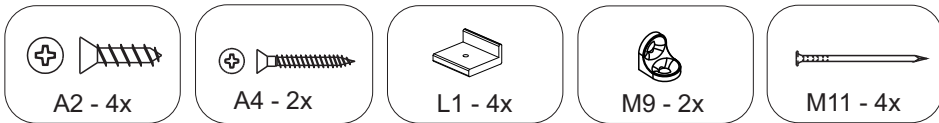
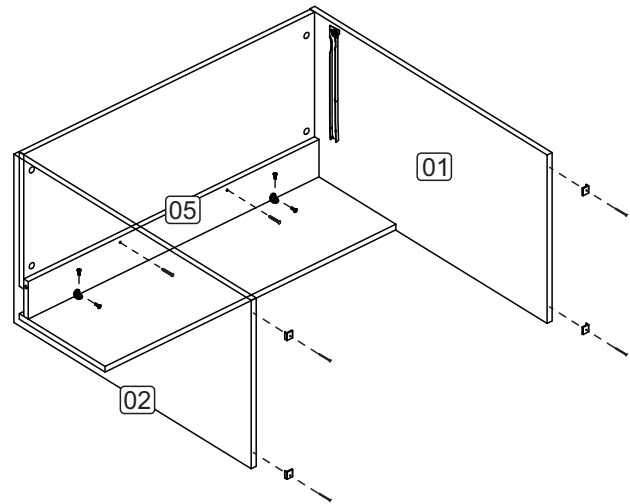
LISTA DE PIEZAS

- 01 - Panel Lateral Derecha
- 02 - Panel Lateral Izquierda
- 03 - Panel Delantera
- 04 - Tapa
- 05 - Travesa
- 06 - Frente Cajón
- 07 - Lateral Cajón Derecha
- 08 - Lateral Cajón Izquierda
- 09 - Revés Cajón
- 10 - Fondo Cajón

PARTS IDENTIFICATION

- 01 - Right Side panel
- 02 - Left Side panel
- 03 - Front Panel
- 04 - Top
- 05 - Traverse
- 06 - Drawer Front
- 07 - Right Drawer Side
- 08 - Left Drawer Side
- 09 - Drawer Back
- 10 - Drawer Bottom





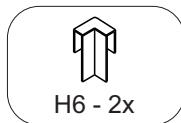
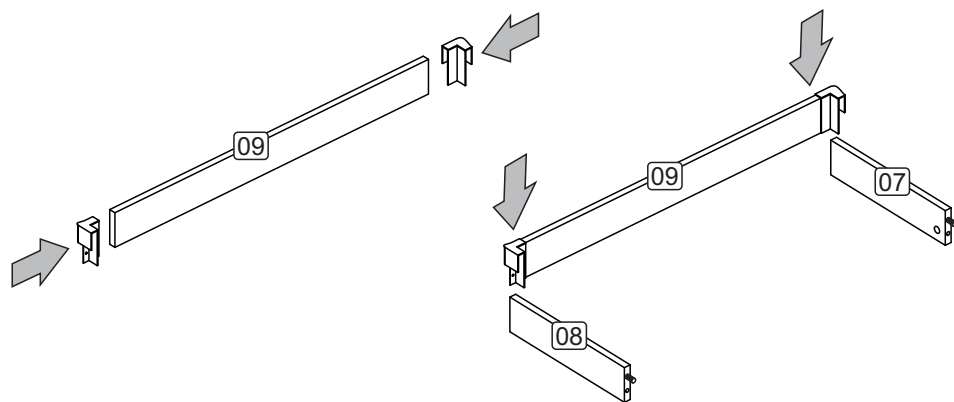
A2 - 4x

A4 - 2x

L1 - 4x

M9 - 2x

M11 - 4x



ACESSÓRIOS *ACCESSORIES* *ACCESORIOS*

A2 - PARAF. 3,5x14 CC
8x



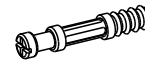
A3 - PARAF. 3,5x20 CP
11x



A4 - PARAF. 3,5x25 CC
2x



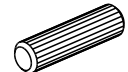
A32 - PARAF. MINIFIX
10x



A35 - TAMBOR MINIFIX
10x



D1 - CAVILHA 8x30
14x



F1 - TAPA FURO \varnothing 18
6x



H6 - CANTONEIRA P/GAV QUICK INSTALL
2x



J1 - CORREDIÇA 350mm
1x



L1 - SAPATA PLÁSTICA 15x15
4x



M9 - CANTONEIRA L 2 FUROS ZAMAK
2x



M11 - PREGO 10x10
4x



