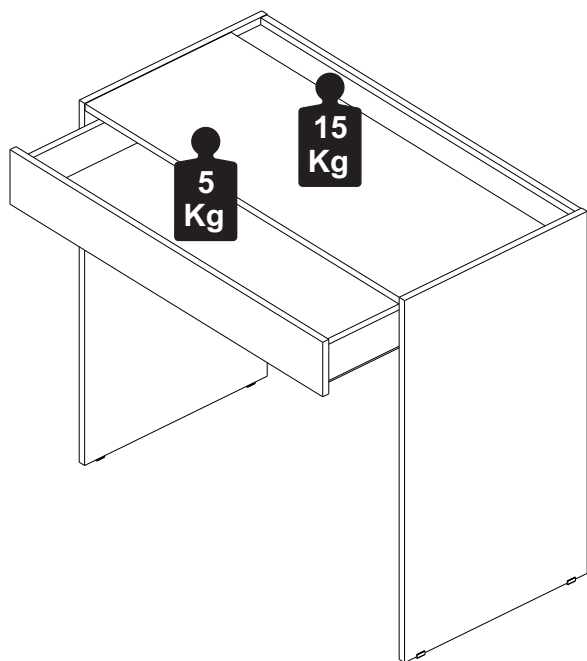


## Capacidade de Carga - Load Capacity - Capacidad de carga



### Manutenção e Limpeza

Vidros: pano levemente umedecido com álcool, seguido de pano seco.  
Madeiras: pano levemente umedecido com água, seguido de pano seco.  
\*Nunca utilizar produtos químicos ou abrasivos.

### Maintenance and Cleaning

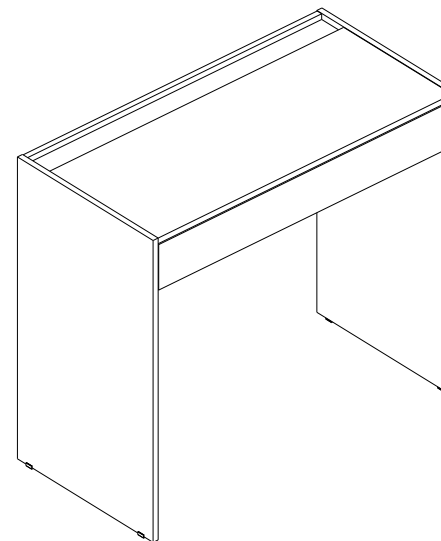
Glasses: cloth lightly moistened with alcohol, followed by dry cloth.  
Woods: cloth slightly moistened with water, followed by cloth seo.  
\*Never use chemicals or abrasives.

### Mantenimiento y Limpieza

Vidrios: legeramente humedecido con alcohol, seguido de un paño seco.  
Madera: ligeramente humedecido con agua, seguido de un paño seco.  
\*No utilice nunca productos quimicos o abrasivos.

## INSTRUÇÕES DE MONTAGEM ASSEMBLY INSTRUCTIONS INSTRUCCIONES DE MONTAJE

### ESCRIVANINHA GÊNOVA ESCRITORIO GÊNOVA DESK GÊNOVA



REF. #WEB9045

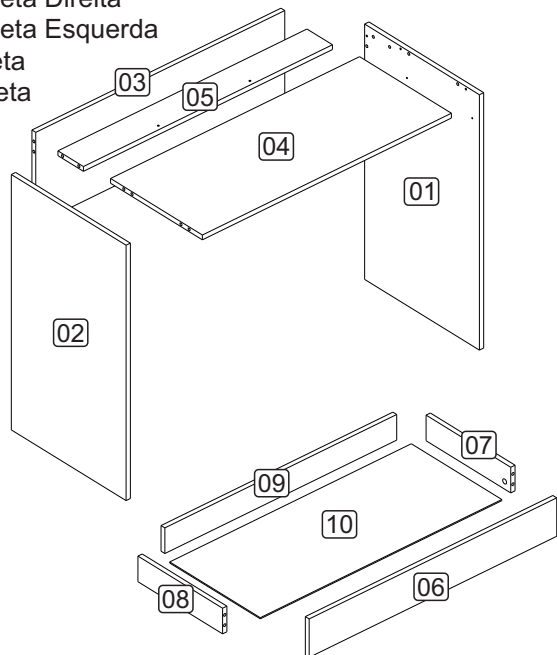
GEBB Work Ind. de Móveis Ltda.  
Rua Beatriz Dall'Onder, 120  
Distrito Industrial

95706-350 - Bento Gonçalves - RS - Brasil  
Fone: (0XX54) 3454-1105 Fax: (0XX54) 3453-1407  
Phone: (0XX54) 3454-1105 Fax: (0XX54) 3453-1407  
E-mail: pedidos@gebbwork.com.br  
www.gebbwork.com.br



## LISTA DE PEÇAS

- 01 - Painel Lateral Direita
- 02 - Painel Lateral Esquerda
- 03 - Painel Frontal
- 04 - Tampo
- 05 - Travessa
- 06 - Frente Gaveta
- 07 - Lateral Gaveta Direita
- 08 - Lateral Gaveta Esquerda
- 09 - Costa Gaveta
- 10 - Fundo Gaveta

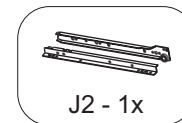
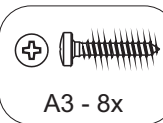
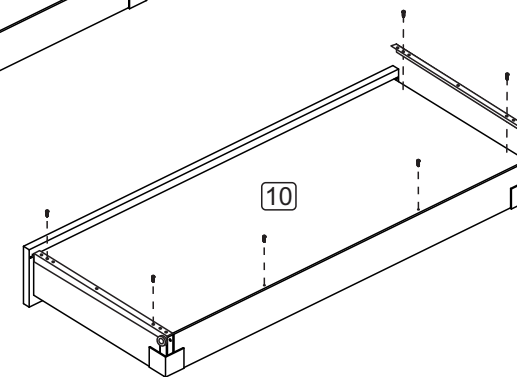
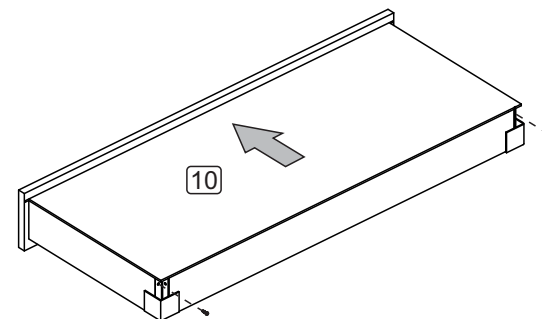
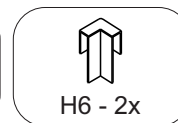
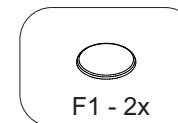
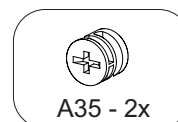
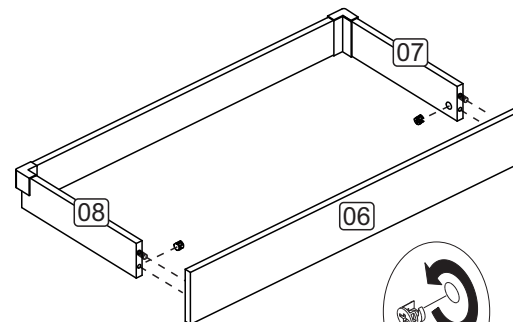
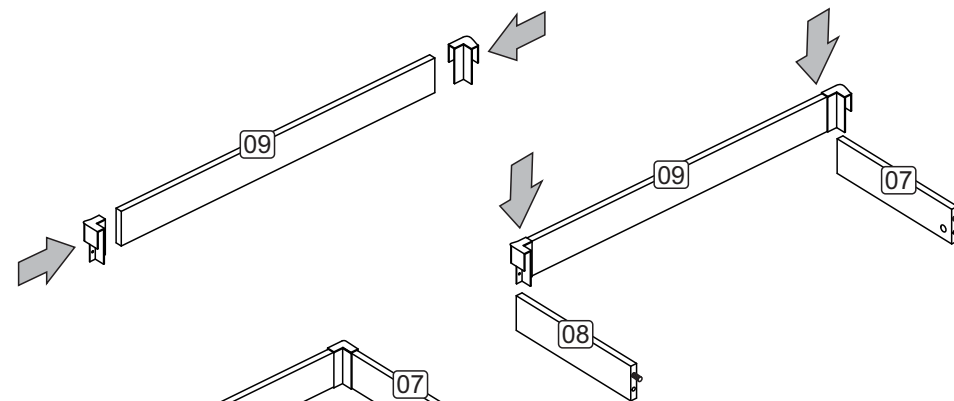


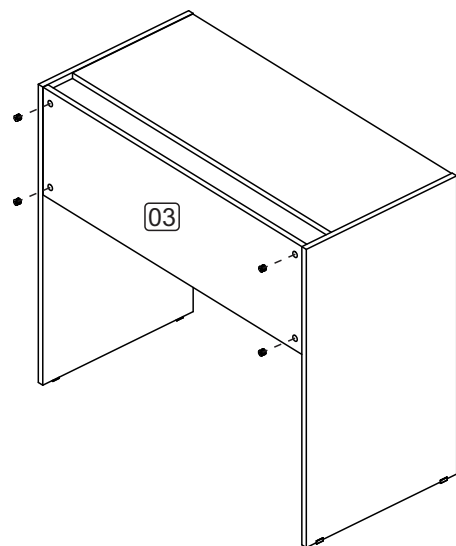
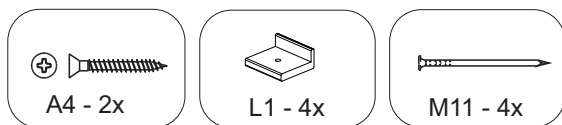
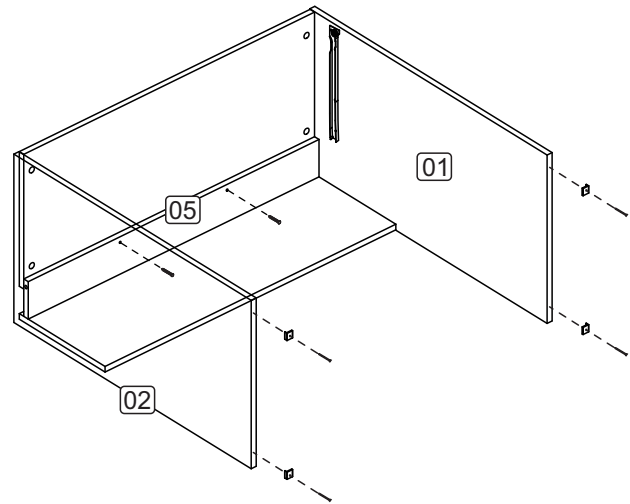
## LISTA DE PIEZAS

- 01 - Panel Lateral Derecha
- 02 - Panel Lateral Izquierda
- 03 - Panel Delantera
- 04 - Tapa
- 05 - Travesa
- 06 - Frente Cajón
- 07 - Lateral Cajón Derecha
- 08 - Lateral Cajón Izquierda
- 09 - Revés Cajón
- 10 - Fondo Cajón

## PARTS IDENTIFICATION

- 01 - Right Side panel
- 02 - Left Side panel
- 03 - Front Panel
- 04 - Top
- 05 - Traverse
- 06 - Drawer Front
- 07 - Right Drawer Side
- 08 - Left Drawer Side
- 09 - Drawer Back
- 10 - Drawer Bottom





# ACESSÓRIOS ACCESSORIES ACCESORIOS

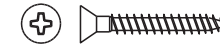
A2 - PARAF. 3,5x14 CC  
**4x**



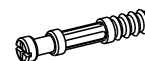
A3 - PARAF. 3,5x20 CP  
**8x**



A4 - PARAF. 3,5x25 CC  
**2x**



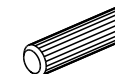
A32 - PARAF. MINIFIX  
**10x**



A35 - TAMBOR  
MINIFIX **10x**



D1 - CAVILHA 8x30  
**14x**



F1 - TAPA FURO  $\varnothing$ 18  
**6x**



H6 - CANTONEIRA P/GAV  
QUICK INSTALL **2x**



J1 - CORREDIÇA 350mm  
**1x**



L1 - SAPATA PLÁSTICA  
15x15 **4x**



M11 - PREGO 10x10  
**4x**



