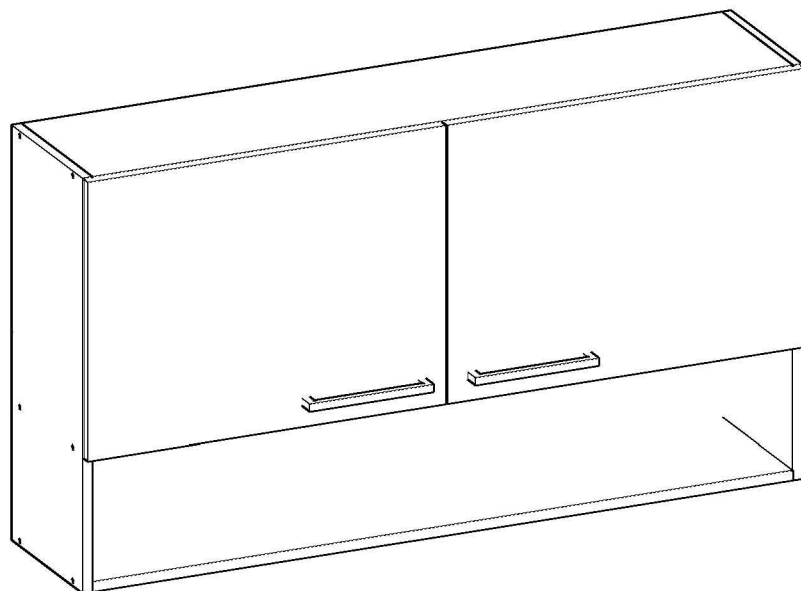


## Manual de montagem / Plano de armado



Ref.: 0866

**Antes de começar a montagem certifique-se que as caixas estão em perfeitas condições.**

Antes de empezar el armado asegúrese que las cajas estén en perfectas condiciones.



**Parabéns! Você comprou um produto de excelente qualidade, fabricado com chapa de madeira de MDP ou MDF, extraída de florestas renováveis. Possui alta resistência e design atual.**

Felicitaciones! Usted compró a un producto de excelente calidad, fabricado con placa de madera de MDP o MDF, proveniente de florestas renovables. Tiene alta resistencia y diseño actual.

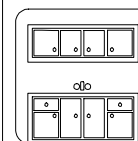
**Antes de montar o móvel, leia com atenção o manual de montagem!**

Antes de armar el mueble, lea con atención el manual de ensamble!



**ATENÇÃO:**  
**ATENCIÓN:**

- 1) Verifique todas as peças antes de começar a montagem.**  
Verifique todas las partes antes de empezar el armado.
- 2) Ao começar a montagem, não apoie as peças na parede.**  
Al empezar el armado, no apoyes las partes en la pared.
- 3) Ao colocar as peças e ferragens de lado, cuidado para não perde-las.**  
Al poner las piezas y herrages a parte, cuidado para no dañarlas.
- 4) O móvel deve ser montado no chão, para isso, use a própria caixa para proteger e não danificar o piso.**  
El mueble suele ser armado al piso, para eso, use la propia caja para protegerlo y no dañar al piso.
- 5) Comece a montagem seguindo as instruções passo a passo.**  
Comience el armado siguiendo la instrucciones paso a paso.
- 6) É de responsabilidade do montador seguir as intrucões desse manual, que são fundamentais para a estrutura do móvel.**  
Es de responsabilidad del armador seguir las instrucciones de este manual, que son fundamentales para la estructura del mueble.



**CUIDADOS:**  
**CUIDADOS:**

- 1) A conservação e limpeza deve ser feita com um pano levemente umedecido com água.**  
La conservación y limpieza debe ser hecha con un trapo levemente humedecido en agua.
- 2) Não use produtos abrasivos, como saponáceo, detergentes e esponja de aço.**  
No use productos abrasivos, como saponáceo, detergentes y esponja de acero.
- 3) Não use cera ou óleo para dar brilho ao móvel.**  
No use cera o aceites para darle brillo al mueble.
- 4) Não expor o móvel a interpéries e nem ao calor excessivo.**  
No exponer el mueble a interperies ni al calor excesivo.
- 5) Ao terminar a montagem, limpe o ambiente e o móvel.**  
Al terminar el armado, limpie al ambiente y al mueble.

**FERRAMENTAS:**  
**HERRAMIENTAS:**

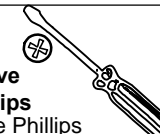
**Martelo de borracha**  
Martillo Goma



**Martelo**  
Martillo



**Chave Phillips**  
Llave Phillips

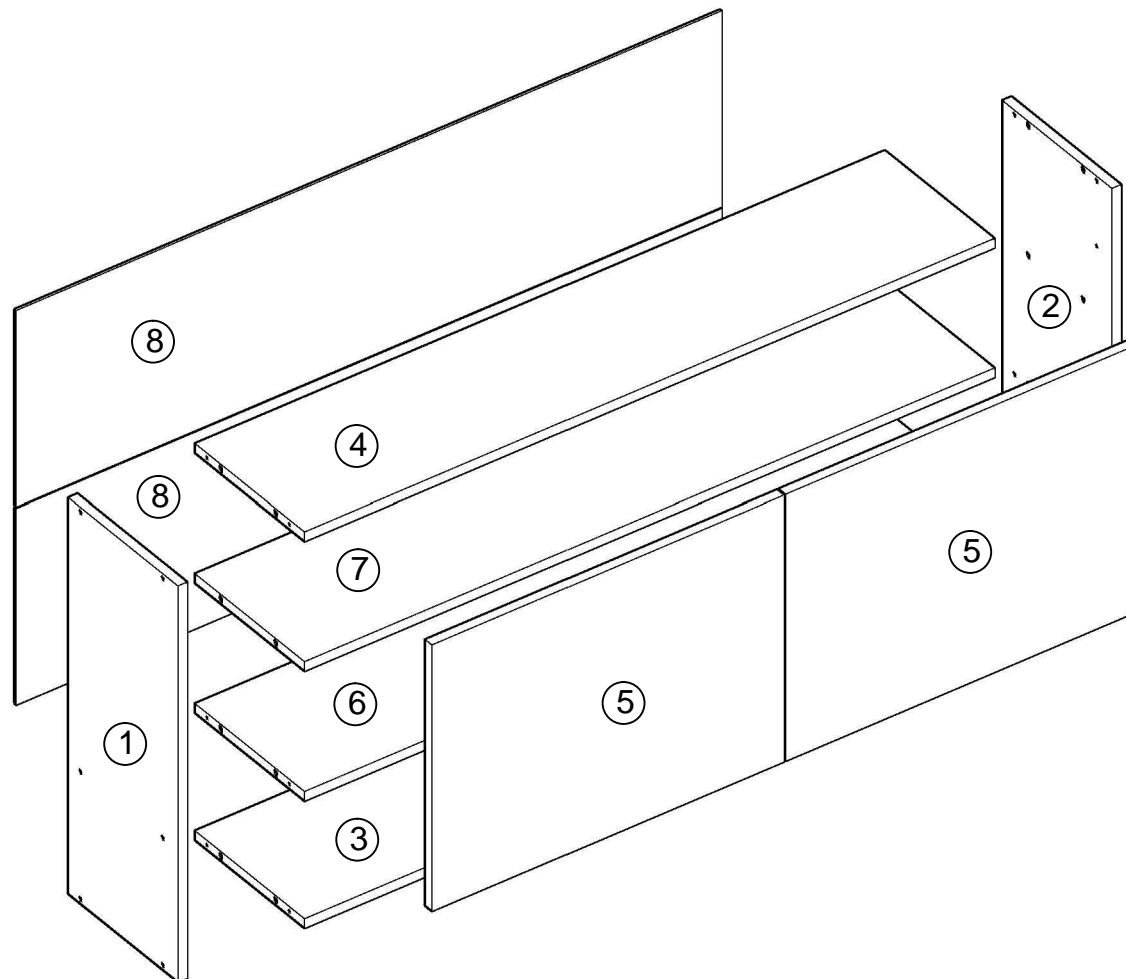


**Trena**  
Cinta métrica



Lista de peças / Lista de piezas

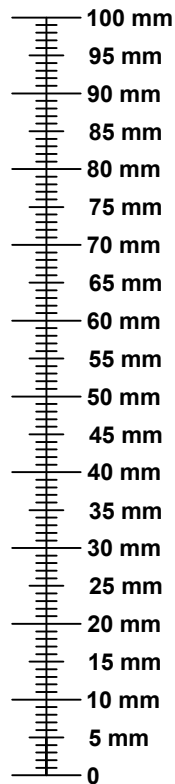
Nº	Descrição / Descripción	Qtd. Cant.
1	Lateral esquerda/ Lateral izquierda	1
2	Lateral direita/ Lateral derecha	1
3	Base / Base	2
4	Tampo / Tope	1
5	Porta / Puerta	2
6	Divisória / Divisoria	1
7	Prateleira / Repisa	1
8	Costa / Trasero	2



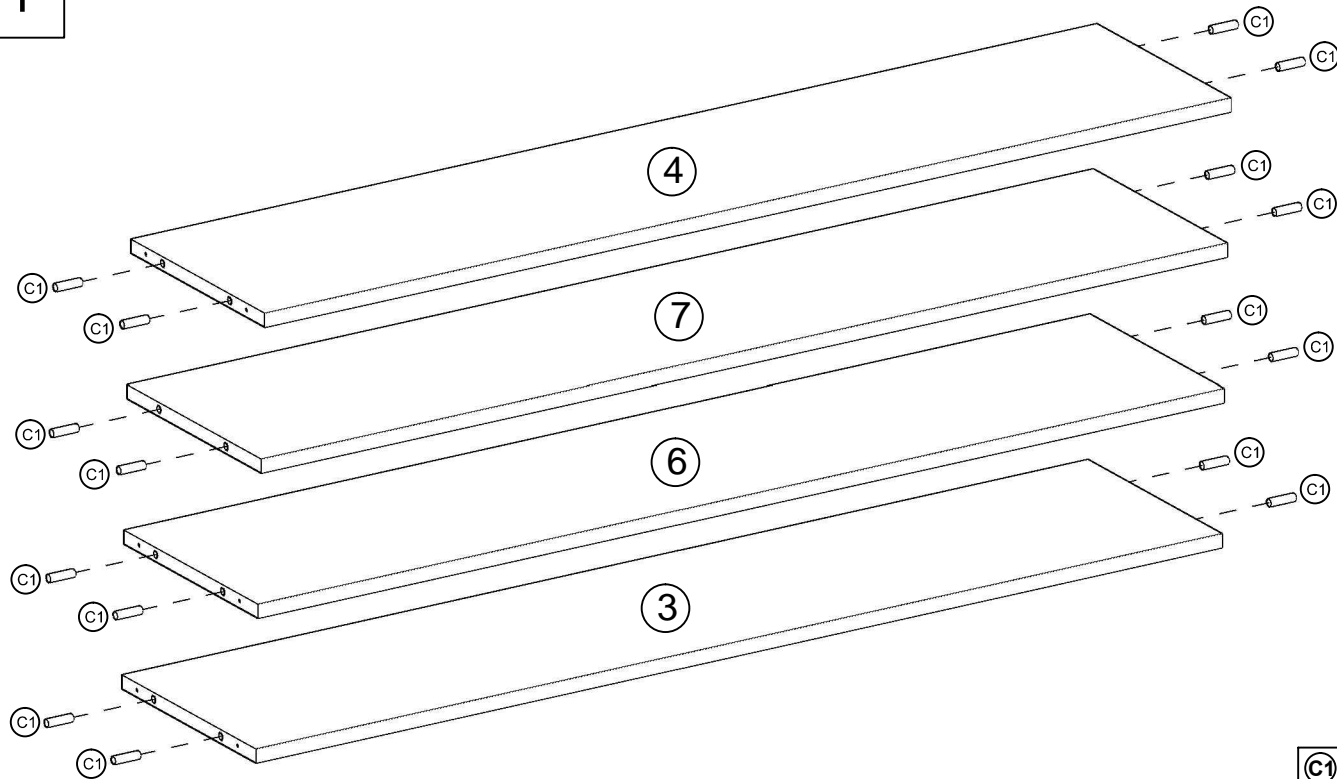
LISTA DE FERRAGENS / LISTA DE HERRAJES

ITEM	DESCRIÇÃO / DESCRIPCIÓN	QTD. CANT.
C1	CAVILHAS 6X30 CLAVIJAS 6X30	16
P1	PARAFUSO 4X50 TORNILLO 4X50	12
P2	PARAFUSO 4X14 TORNILLO 4X14	25
P4	PARAFUSO 3,5X25 TORNILLO 3,5X25	6
P5	PARAFUSO 5X50 TORNILLO 5X50	3
D3	CALÇO DE DOBRADIÇA CALZO DE BISAGRA	4
D4	DOBRADIÇA 35mm BISAGRA 35mm	4
R1	PREGO 10X10 CLAVO 10X10	40
U1	PUXADOR TIRADOR	2
B1	PERFIL H PERFIL H	1
S3	SUPORTE DE FIXAÇÃO SOPORTE DE FIJACIÓN	3
CP	CAPA PARA SUPORTE TAPA PARA SOPORTE	3
BA	BUCHA BUSH	3

USE A RÉGUA PARA IDENTIFICAR OS PARAFUSOS  
UTILICE EL REGUA PARA IDENTIFICAR LOS TORNILLOS

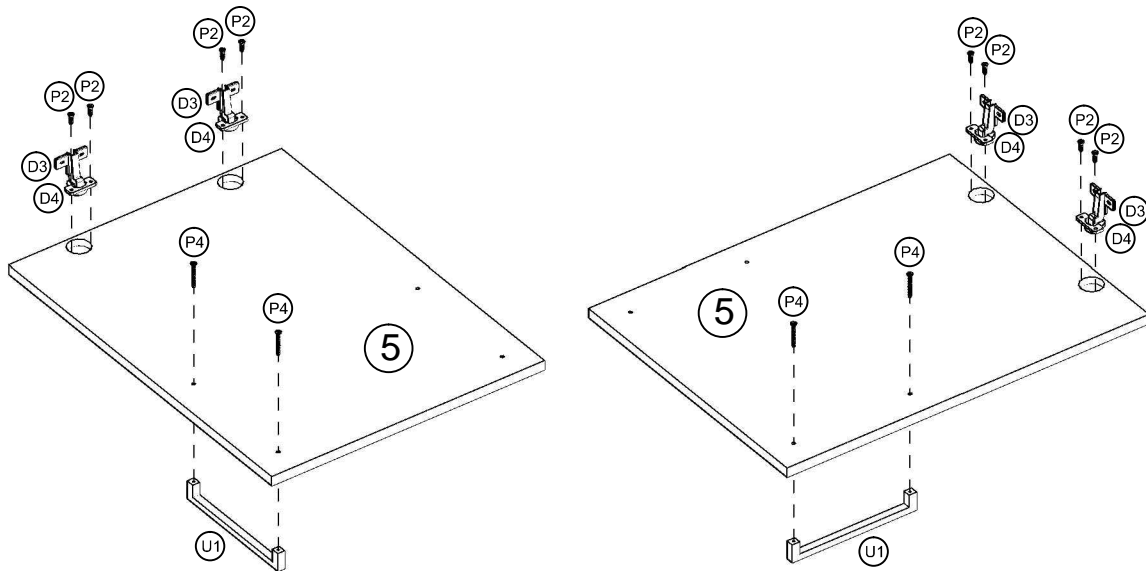


1



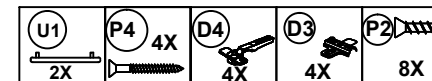
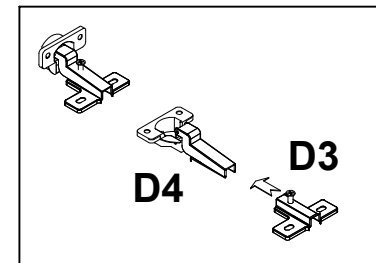
C1  
16X

2

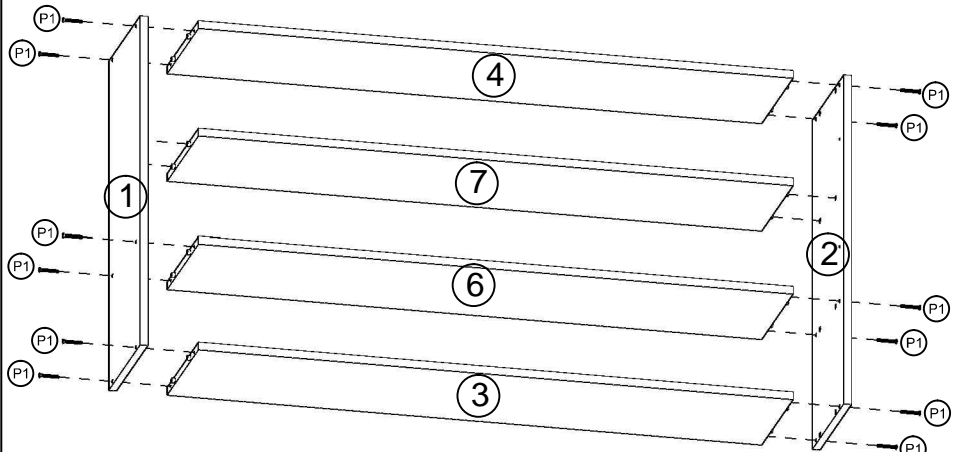


Fixação da peça "D4" na peça "D3", para em seguida fixar o conjunto da dobradiça na porta.

Fijación de la pieza "D4" a la pieza "D3", para en seguida fijar el conjunto de la bisagra en la puerta.



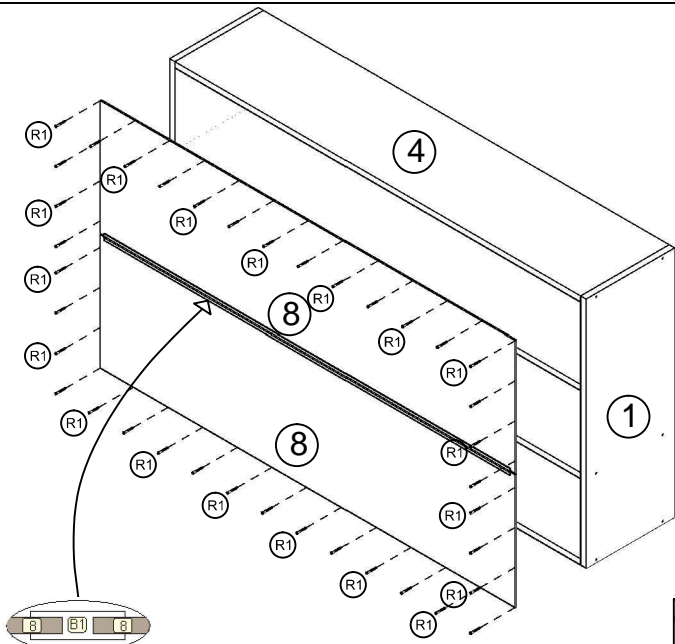
3



P1 12X

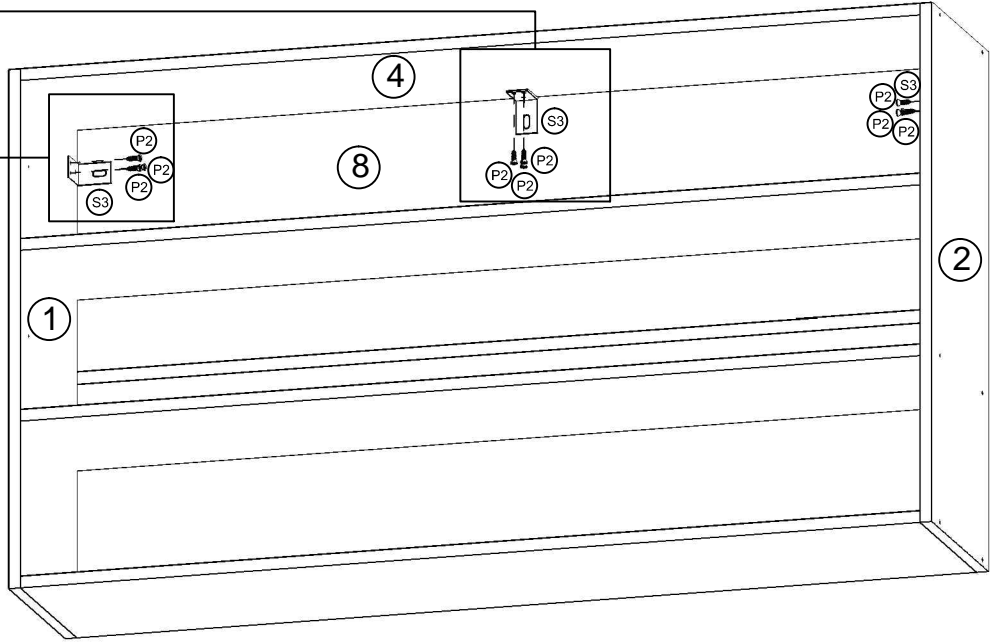
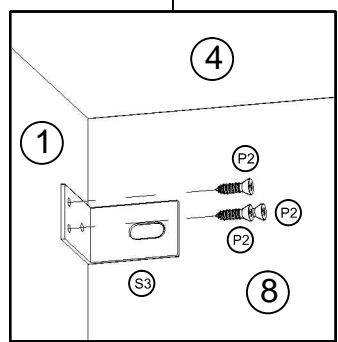
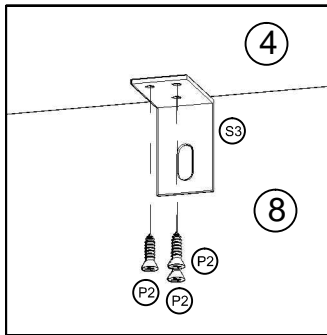
4

COLOQUE AS COSTAS (8)  
PONGA LOS TRASEROS (8)



B1 1 X R1 40X

5



S3 3X P2 9X

**Fixe os suportes de  
fixação nas laterais e no  
tampo do móvel.**

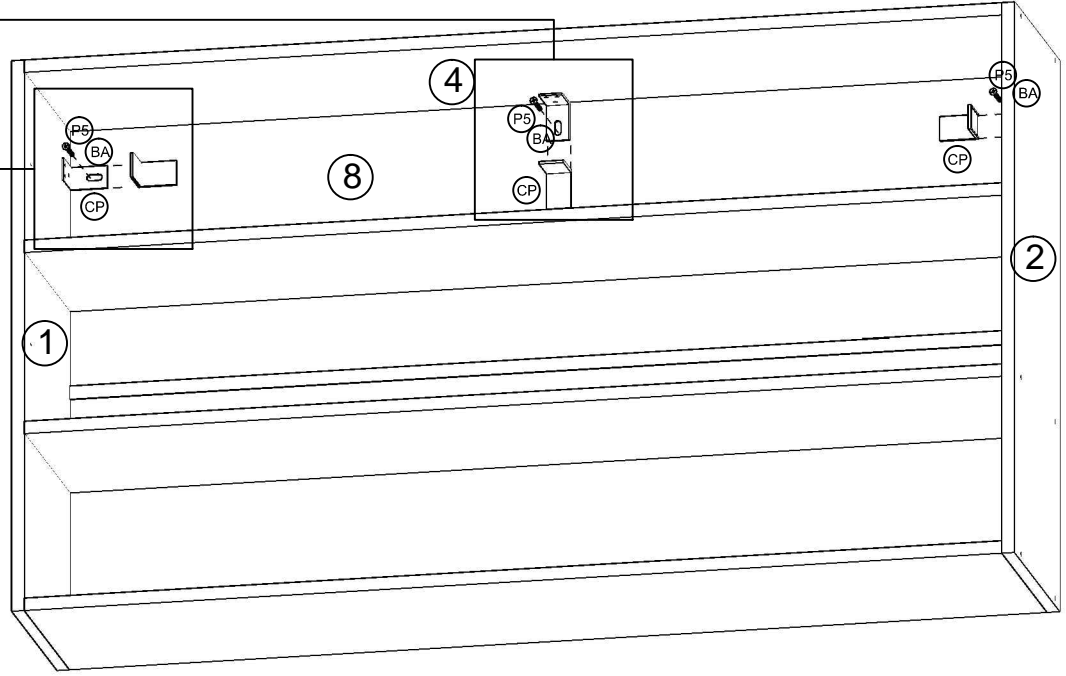
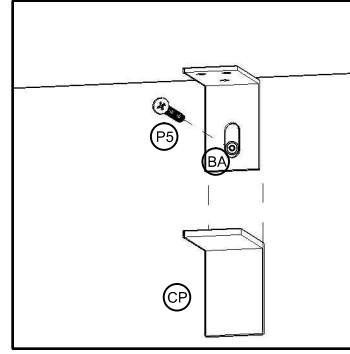
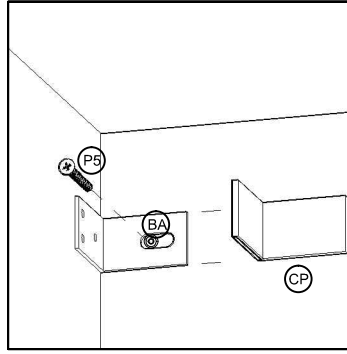
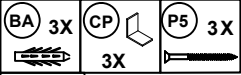
**Fije los soportes de  
fijación en las laterales y  
en el tablero del mueble.**

6

**FIXE O MÓVEL NA PAREDE.**  
FIJE EL MUEBLE EN LA PARED.

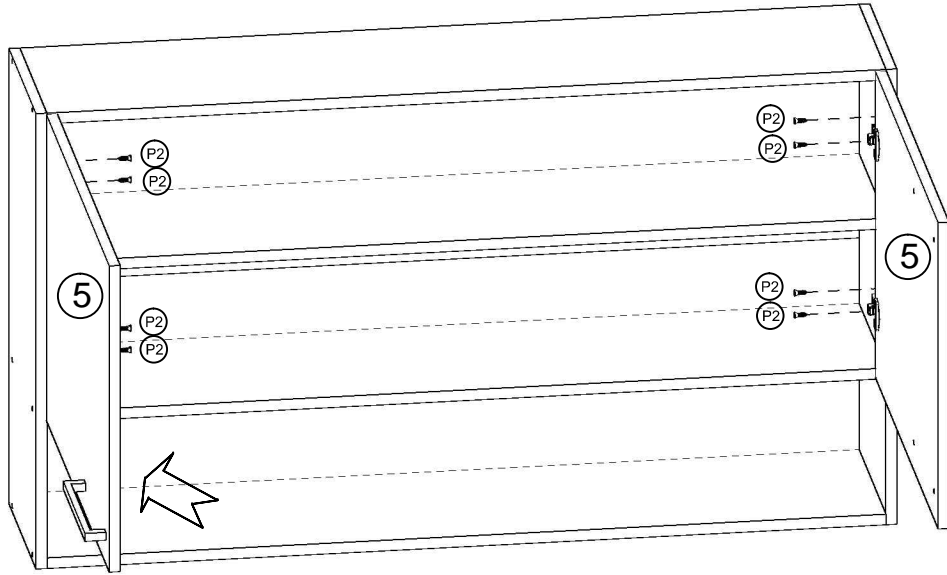
Fixação do móvel na parede através da utilização da bucha "BA" e do parafuso "P5". Depois da fixação fazer uso da capa para suporte "CP".

Fijación del mueble en la pared mediante el uso de la bush "BA" e del tornillo "P5". Después de la fijación hacer uso de la tapa para soporte "CP".

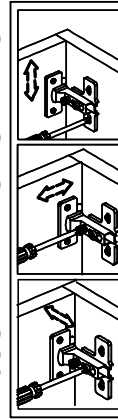


7

**COLOQUE AS PORTAS (6)**  
PONGA LAS PUERTAS (6)



**REGULAGEM DAS PORTAS**  
AJUSTE DE LAS PUERTAS



**Para realizar a união entre diferentes módulos, fazer uso do parafuso "P4".**

Para hacer la unión entre los diferentes módulos, utilice los tornillos "P4".

