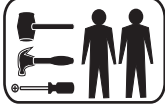




ACP - INDÚSTRIA DE MÓVEIS
 Av. Dos Moveleiros, nº771 - Polo Moveleiro - Canivete
 CEP: 29.909-120 - Linhares - ES - e-mail: acp@acpmoveis.com.br
 Fone: (27) 3372-6700 - www.acpmoveis.com.br

Disponível nas cores:

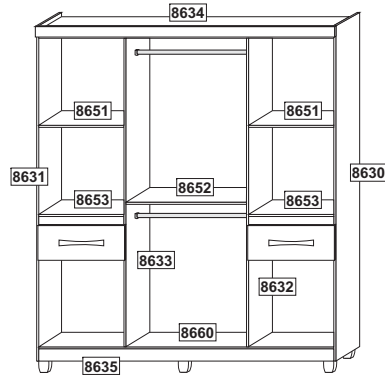
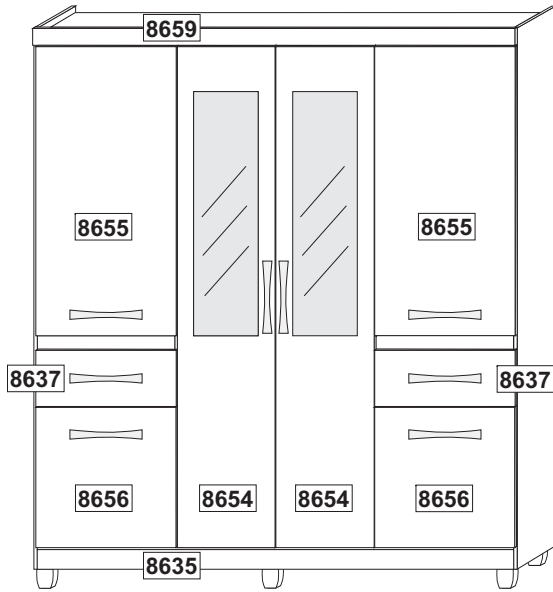
- * Carvalho/Cham (18)
- * Pérola/Ébano (83);
- * Mel (86)
- * Café (87)



Cód.: 8623

ESQUEMA DE MONTAGEM

Roupeiro Gabriela 06 portas com espelho

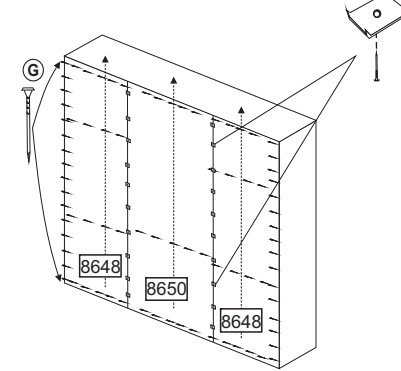


Cod.	Qtd	Descrição
A	910 02	Corrediça Metálica 350 mm
B	1203 54	Cavilha 6 X 20
C	1204 88	Parafuso 3,5 X 12 cab. Rebaixada
E	1206 17	Parafuso 4 X 40
F	1246 32	Parafuso 4 X 45
G	1208 80	Prego 3 x 24 mm
H	1244 04	Cantoneira 19 x 19 mm
I	1211 32	Bucha Cilíndrica 9 x 12 mm
J	1249 16	Paraf. 3,5 x 22
K	1189 16	Dobradiça de Pressão 8,5 x26 mm
	1243	Calço 07 de dobradiça
M	1214 04	Minifix Tambor 8,5 mm
N	1215 04	Minifix Parafuso 8 x 31 mm
O	8676 02	Cabideiro met. 626 x 23 mm
P	1209 20	Fixador de fundo 13 X 13mm
Q	1234 32	Parafuso 3,5 X 14 cab. Chata
R	1221 04	Suporte plástico de cabideiro redondo
S	7653 08	Puxador cromado 192 mm
T	4674 06	Pé 70 x 50 com cantoneira
U	1224 08	Tapa furo 5 mm

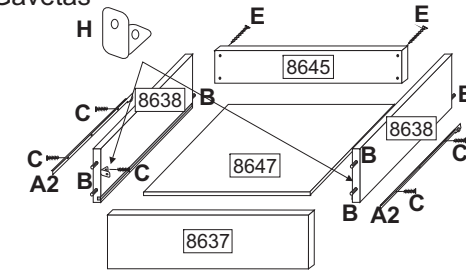
LEGENDA

Cod.	Descrição da Peça	Dimensões	QTD	Material
8630	Lateral direita	1930 x 385 x 12	01	MDF
8631	Lateral esquerda	1930 x 385 x 12	01	MDF
8632	Divisão direita	1776 x 385 x 12	01	MDF
8633	Divisão esquerda	1776 x 385 x 12	01	MDF
8634	Tampo	1576 x 385 x 12	01	MDF
8635	Rodapé dianteiro	1576 x 70 x 12	01	MDF
8636	Rodapé traseiro	1576 x 70 x 12	01	MDF
8637	Frente de gaveta	469 x 200 x 12	02	MDF
8638	Lateral de gaveta	350 x 130 x 12	04	MDF
8645	Lenço de gaveta	434 x 80 x 12	02	MDF
8646	Suporte rodapé	357 x 70 x 12	01	MDF
8647	Fundo de gaveta	422 x 368 x 2,5	02	MDF
8648	Fundo traseiro lateral	1800 x 475 x 2,5	02	MDF
8650	Fundo traseiro central	1800 x 646 x 2,5	01	MDF
8651	Prateleira superior	459 x 380 x 12	02	MDF
8652	Prateleira do calceiro	634 x 380 x 12	01	MDF
8653	Prateleira do Gaveteiro	459 x 380 x 12	02	MDF
8654	Porta central	1792 x 320 x 12	02	MDF
8655	Porta lateral	1030 x 469 x 12	02	MDF
8656	Porta Inferior	507 x 469 x 12	02	MDF
8657	Batente de gaveta	459 x 60 x 12	02	MDF
8659	Moldura	1600 x 63x 12	01	MDF
8660	Base	1576 x 385 x 12	01	MDF

Detalhe do fundo



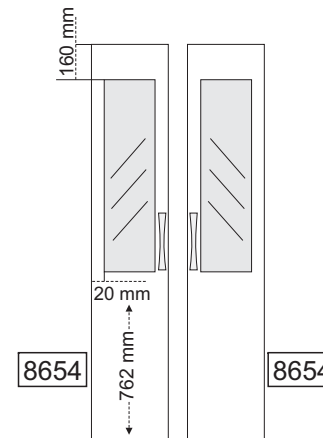
Gavetas



Gavetas - Parafusar as laterais de gaveta ao lenço da gaveta com o parafuso (E); encaixar o fundo no rasgo e fixe a frente com a cavilha (B) e cantoneira (H); a corrediça (A2) deve ser parafusada na lateral (8638) com o parafuso (C) na posição horizontal.

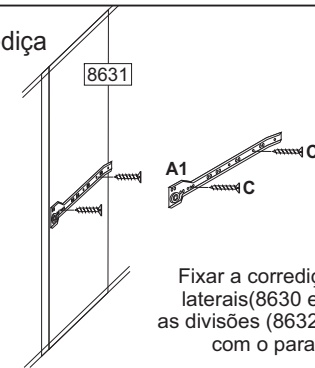
Espelho

Para fixar o espelho, primeiro faça uma previa medição dos espaços considerando as seguintes medidas:



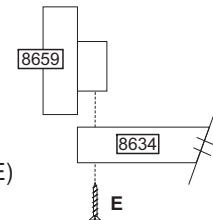
Destaque a fita dupla face e cole o espelho.

Corrediça



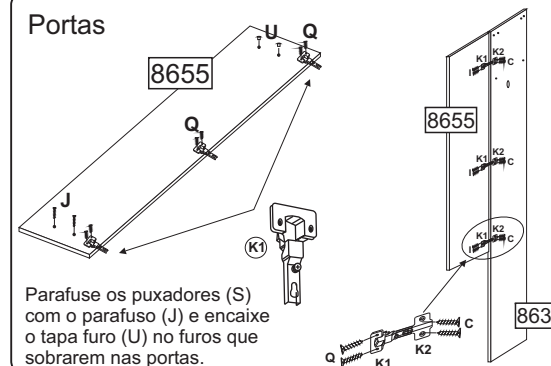
Fixar a corrediça (A1) a laterais (8630 e 8631) e as divisões (8632 e 8633) com o parafuso (C).

Moldura



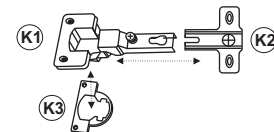
Moldura - Parafusar a moldura com parafuso (E) ao tampo (8634).

Portas



Parafuse os puxadores (S) com o parafuso (J) e encaixe o tapa furo (U) no furos que sobram nas portas.

Após encaixar a dobradiça (K1) ao calço plástico (K3) e parafuse-as a porta (8654, 8655 e 8656) e (K2) a lateral (8630 e 8631) e a divisão (8632 e 8633) faça a junção das duas peças, fixando uma na outra com parafuso da mesma, após o encaixe faça a regulagem apertando ou folgando o parafuso para que a porta fique firme e bem posicionada.

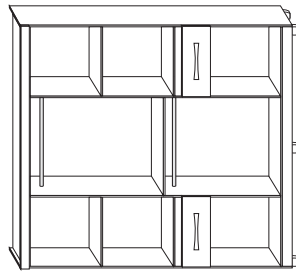
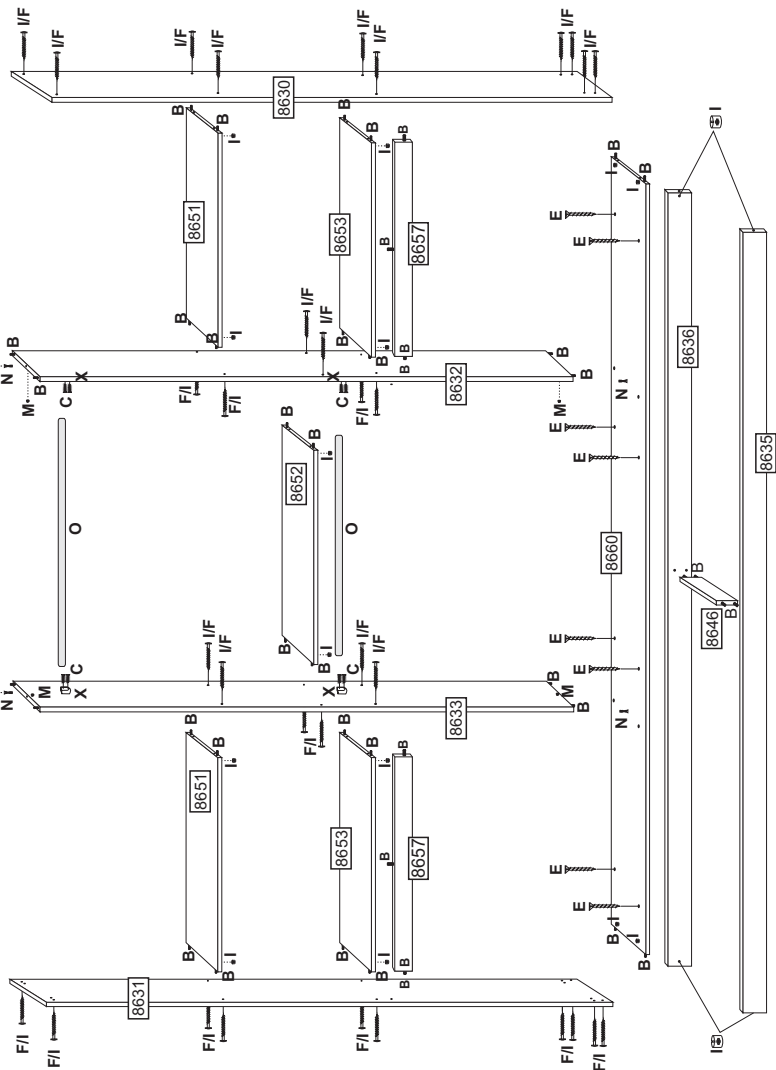


Montagem da Estrutura

Roupeiro - Fixar os componentes internos do roupeiro: corrediças (A), buchas (I) e cavilhas (B). Montar o roupeiro a começar pela montagem dos pés e fixar os rodapés traseiro e dianteiro. Onde for o parafuso (F) receberá também a bucha (I) para a fixação.

Pés

Fixe os Rodapés nas Laterais, em seguida a peças suporte no meio dos rodapés e parafuse os pés como parafuso (C).



ACP - INDÚSTRIA DE MÓVEIS

Av. Dos Moveleiros, nº771 - Polo Moveleiro - Canivete
 CEP: 29.909-120 - Linhares - ES- e-mail: acp@acpmoveis.com.br
 Fone: (27) 3372-6700 - www.acpmoveis.com.br

CERTIFICADO DE GARANTIA

Roupeiro Gabriela 06pts com espelho - Cód.: 8623

Este Roupeiro é produzido em MDF, material de excelente qualidade, oriundo de florestas renováveis. Este certificado garante ao cliente a reposição de qualquer peça que possa apresentar falha ou defeito de fabricação. Lembramos que este produto é de uso doméstico. AACP - Indústria de Móveis, solicita ao seu cliente toda atenção possível, no momento da montagem dos produtos de sua fabricação, o que deverá ser feito com rigorosa observação do esquema de montagem anexo.

Vigência da Garantia

A garantia abrange todas as peças, partes e componentes que, eventualmente, venham apresentar defeito de fabricação no prazo de 90 dias ou 03 (três) meses, contando a partir da entrega do produto ao consumidor, mediante nota fiscal de compra, que passa a fazer parte integrante deste certificado.

A garantia cessa se ocorrer um dos seguintes casos:

- 1) Se o produto for adulterado ou consertado por pessoa não autorizada pela loja.
- 2) Se houver utilização de peça ou componente não original, adaptado ao produto.
- 3) O defeito seja decorrente de negligência do montador ou do consumidor em relação às instruções do esquema de montagem ou em manuseio do produto.
- 4) Se houver limpeza e conservação incorretas do produto (veja o item abaixo Conservação do Produto).

Conservação do Produto

- * Para limpar não use nenhum tipo de produto, tais como sabão, esponja de aço, álcool e lustra-móveis.
- * Use somente uma flanela seca. Não molhe nem exponha o móvel à umidade ou a luz solar diretamente ou outra forma de calor.
- * Não encoste o móvel na parede. Não o arreste.

É importante assimilar que o esquema de montagem, que acompanha este certificado, deverá permanecer em poder do cliente, pois se houver necessidade de assistência técnica, ela só será atendida mediante o encaminhamento do citado esquema de montagem, assinalando a peça que estiver com defeito e sobretudo, o número do lote de fabricação*.

Peso Máximo Permitido para o Móvel

Peso: 100 kg (distribuídos de forma adequada no mesmo)
 Altura do Produto: 2.000 mm
 Largura: 1.600 mm
 Profundidade: 400 mm

Nota: A Assistência Técnica deverá ser solicitada a loja.

Nome da Loja: _____
 Cidade/Estado: _____
 Telefone: _____
 Motivo da Assistência: _____
 Nº e data da Nota Fiscal de aquisição: _____
 Local, Data e Assinatura: _____
 Lote de Fabricação: _____

(*) O lote de fabricação consta no topo embalagem. Este tem a finalidade de identificar a fase de atualização do roupeiro, propiciando assim o envio da peça adequada ao roupeiro adquirido pelo consumidor.