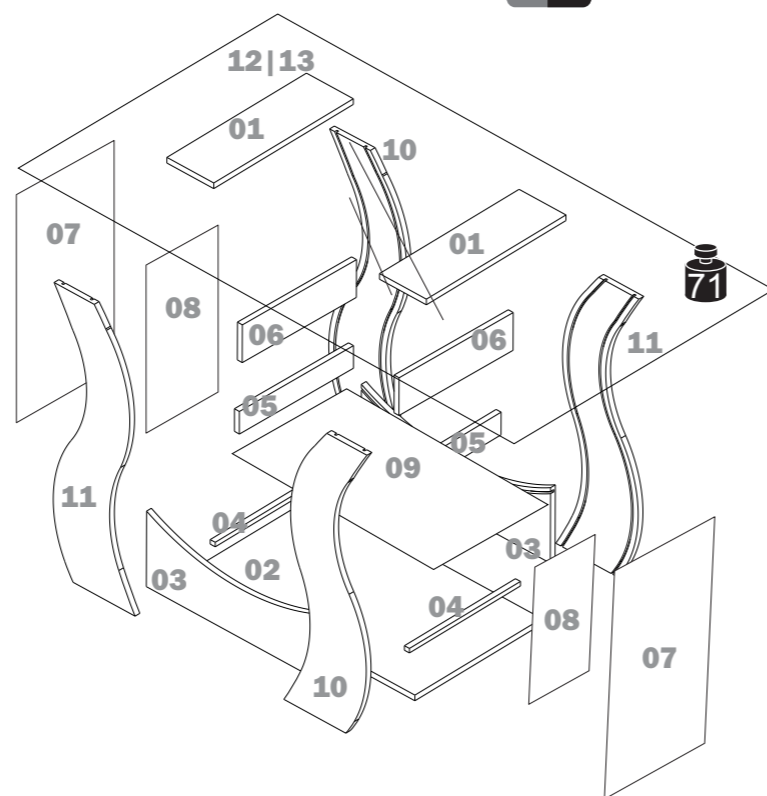
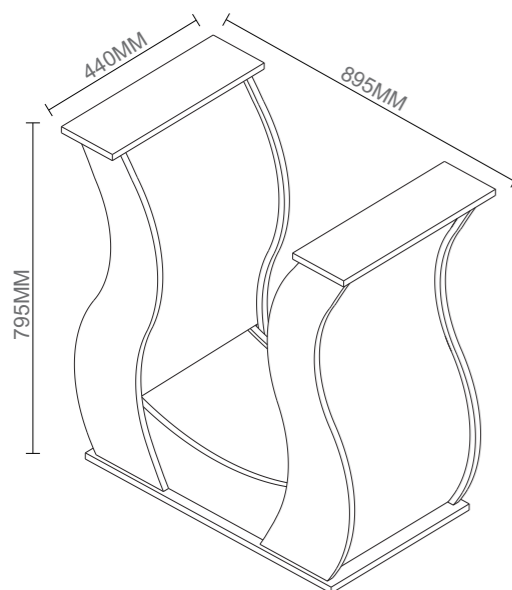


N°	CÓDIGO CODE CÓDIGO	DESCRIÇÃO DESCRIPTION DESCRIPCIÓN	DIMENSÃO (mm) DIMENSION (mm) DIMENSIÓN (mm)				MATERIAL RAW MATERIAL MATERIA PRIMA	QUANTIDADE QUANTITY CANTIDAD
			COMP. LEN. LON.	LARG. WID. ANC.	ALT. DEP. ESP.	mm		
1	23838	TAMPO SUPERIOR/ UPPER TOP/ TAPA SUPERIOR	440	140	15	mm	MDF	2
2	23866	TAMPO INFERIOR/ LOWER TOP/ TAPA INFERIOR	810	400	15	mm	MDF	1
3	23867	TRAVESSA PÉ/ FOOT BATTEN / TRAVIESA PIÉ	685	200	15	mm	MDF	2
4	23841	TRAVESSA INFERIOR/ LOWER BATTEN/ TRAVIESA INFERIOR	350	15	15	mm	MDF	2
5	23842	TRAVESSA CENTRAL/ CENTRAL BATTEN/ TRAVIESA CENTRAL	350	60	15	mm	MDF	2
6	23844	TRAVESSA SUPERIOR/ UPPER BATTEN/ TRAVIESA SUPERIOR	350	100	15	mm	MDF	2
7	23846	FECHAMENTO LATERAL GRANDE/BIG SIDE/ LADO GRANDE	810	363	2,5	mm	MDF	2
8	23849	FECHAMENTO LATERAL PEQUENA/ SMALL SIDE/ LADO PEQUEÑO	620	363	2,5	mm	MDF	2
9	23868	FECHAMENTO CENTRAL/ CENTRAL BATTEN/ CIERRE CENTRAL	810	333	4	mm	MDF	1
10	23853	PÉ DIREITO/ RIGHT FOOT/ PIÉ DERECHO	765	185	15	mm	MDF	2
11	23856	PÉ ESQUERDO/ LEFT FOOT/ PIÉ IZQUIERDO	765	185	15	mm	MDF	2
OPÇÃO / OPTION/ OPCIÓN								
12	23474	VIDRO / GLASS / VIDRIO	1400	800	8	mm		1
13	7276	VIDRO / GLASS / VIDRIO	1600	800	10	mm		1



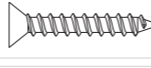

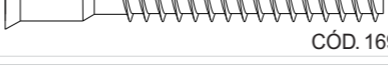






GRUPO LOPAS

Rod. Prefeito Adolfo Nicolato, Km 10 - Rodeiro/MG - CEP:36510-000
+ 55 32 3577-3300 www.grupolopas.com.br



KG Peso máximo suportado
Maximum weight supported
Peso máximo suportado

A - CANTONEIRA L 4 FUROS CORNER PLATE FOR 4 SCREWS ESQUINERO PARA 4 TORNILLOS	08
 39X14,5X14,5MM	CÓD. 1973
B - PARAFUSO 3,5X12MM 3,5X12MM SCREW TORNILLO 3,5X12MM	32
	CÓD. 2832
C - PARAFUSO 3,0X20MM 3,0X20MM SCREW TORNILLO 3,0X20MM	04
	CÓD. 2831
D - PARAFUSO 3,5X25MM 3,5X25MM SCREW TORNILLO 3,5X25MM	16
	CÓD. 2838
E - PARAFUSO 5,0X50MM SOBERBO 5,0X50MM SCREW TORNILLO 5,0X50MM	14
	CÓD. 16954
F - SAPATA REDONDA 15MM 15MM CIRCULAR PAD ZAPATA CIRCULAR 15MM	04
	CÓD. 2509
G - SUPORTE DE SILICONE 13MM 13MM SILICONE SUPPORT SOPORTE DE SILICONA 13MM	04
	CÓD. 2514
H - TAPA FURO ADESIVO 13MM ADHESIVE 13MM SCREW COVER TAPA TORNILLO ADESIVO 13MM	04
	CARVALHO SOFT - CÓD. 19652 IMBUIA SOFT - CÓD. 19654 ROVERE SOFT - CÓD. 19653
I - CAVILHA 6X30 6X30 WOODEN DOWEL TARUGO 6X30	20
	CÓD. 1977

Termo de Garantia

DISPOSIÇÕES E PRAZOS DE GARANTIA

A Móveis Lopas estipula que o produto especificado fica garantido pelo prazo de um (180) dias, à partir da data de emissão da nota fiscal, sendo os noventa (90) primeiros dias relativos à garantia legal prevista nos termos do artigo 26, II do CDC e os demais noventa(90) dias, relativos a garantia contratual contra defeitos de fabricação. Quaisquer garantias adicionais fornecidas pelo lojista são de responsabilidade exclusiva destes, sendo portanto os únicos responsáveis em caso de defeito do produto após a garantia legal. A Móveis Lopas não possuiu pontos de assistência técnica.

Constatado o eventual defeito de fabricação, o consumidor deverá entrar em contato com a loja onde adquiriu o produto.

No prazo de garantia, as partes eventualmente defeituosas serão substituídas gratuitamente, por outra da mesma linha e modelo, assim como a mão-de-obra aplicada.

O projeto, instalação e a montagem na residência do consumidor não são de responsabilidade da Móveis Lopas. A montagem deve seguir corretamente as instruções que se encontram dentro da embalagem de cada módulo. Esta garantia é válida em todo o território brasileiro.

EXCLUSÃO DA GARANTIA

O presente termo exclui de sua garantia:

- danos causados em consequência de acidentes, mau uso, manuseio ou deslocamento incorreto dos produtos;
- danos causados por montagem inadequada;
- danos em decorrência de agentes externos (inundações, incêndios, etc);
- danos causados pela utilização de produtos de limpeza não recomendados por este manual;
- despesas de transporte, frete ou seguro;
- defeitos oriundos da utilização do produto em ambientes sujeitos a gases corrosivos, umidade excessiva ou em locais de altas/baixas temperaturas, poeira ou acidez.

CUIDE BEM DO SEU MÓVEL

Dicas de limpeza e conservação:

- Para limpar corretamente seu produto, use sempre um pano liso e **levemente** umedecido com água;
- Não se esqueça de enxugar o seu móvel! Ele não deve permanecer úmido, pois a água pode prejudicar o acabamento ou causar mofo na madeira;
- Não se recomenda o uso de produtos à base de amoníaco.
- Não utilize esponja de aço ou qualquer material que possa arranhar a superfície do produto durante a limpeza.
- Não utilize plásticos ou papéis coloridos para forrar seu móvel.
- Evite arrastar objetos em cima do móvel. Eles podem riscar e prejudicar o acabamento de seu móvel.
- O material dos seus móveis tem um tratamento contra fungos e cupins, mesmo assim, em ambientes infestados recomenda-se a dedetização antes de instalar a seu móvel;
- Tente evitar a exposição direta ao sol. Sugere-se utilização de cortinas para proteger seu móvel;

TAKING GOOD CARE OF YOUR FURNITURE

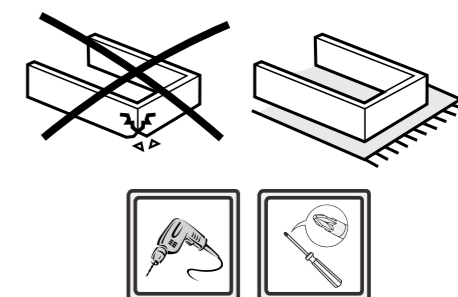
Cleaning and caring instructions:

- Wipe the wood furniture down with a moist cloth to properly clean the furniture.
- Do not forget to dry your furniture out. Humidity can damage the finish or create mould.
- Chemical products are not recommended;
- Never clean the furniture with scouring powders, steel scrubber pads or any other product which can scratch its.
- Furniture surfaces should not be covered with colored plastic or paper sheets.
- Avoid dragging objects on top of the furniture. They might scratch the finishing.
- Wood furniture are made of mould and termites resistant materials, however, it is recommended to use termiticides in infested places before installing the furniture.
- Avoid furniture exposure to direct Sun light. Drapers suggested.

CUIDE BIEN DE SU MUEBLE

Indicaciones de limpieza y conservación

- Para limpiar correctamente su muebles de madera, siempre use un paño húmedo.
- No se olvide de secar su muebles! No debe permanecer húmedo, pues el agua puede perjudicar el acabado o causar moho en la madera.
- No es recomendable utilizar productos con amoníaco.
- No utilizar esponjas de acero o cualquier material que dañe la superficie de los muebles.
- No utilizar plásticos o papeles coloridos para forrar los muebles.
- Evite arrastrar objetos encima de los muebles. Ellos pueden riscar o dañar el acabado de su mueble.
- El material de los muebles tiene un tratamiento contra los hongos y las polillas, aun así, en ambientes infectados, se recomienda desinfectar antes de instalar su mueble.
- Evite la exposición directa al sol. Se sugiere la utilización de cortinas para proteger sus muebles.



As ferramentas necessárias para montagem do produto não são fornecidas.
The necessary tools for assembly aren't supplied.
Las herramientas necesarias para armar los productos no son fornecidas.

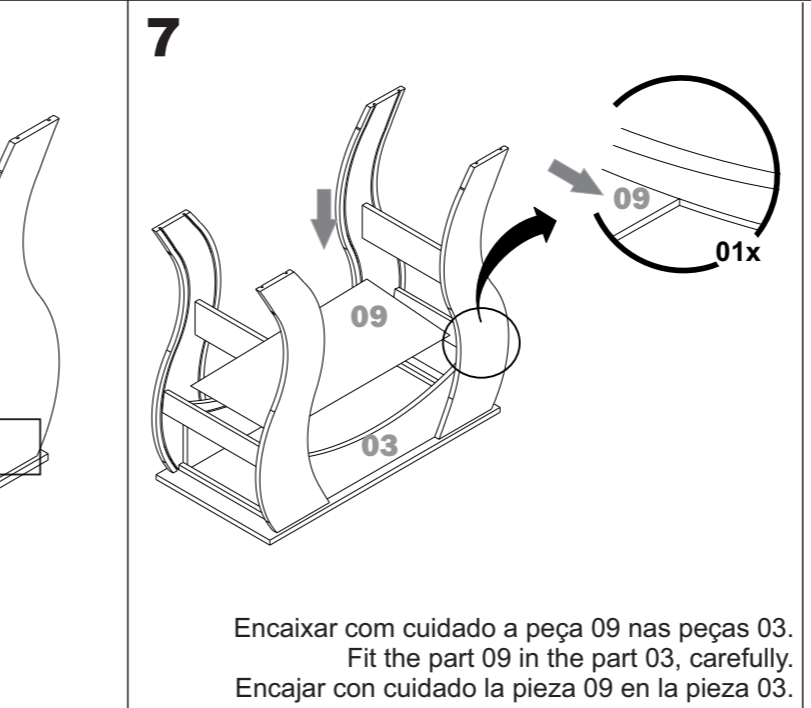
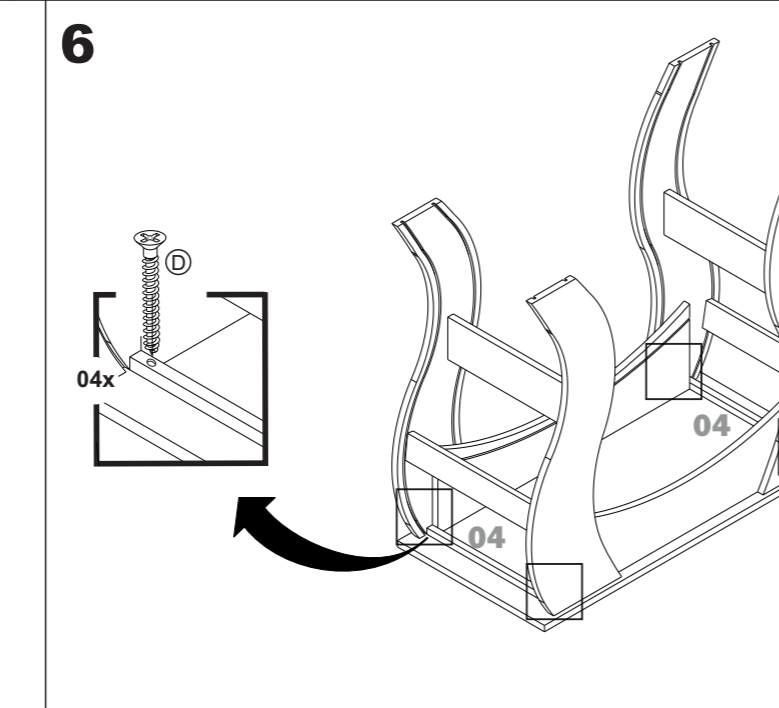
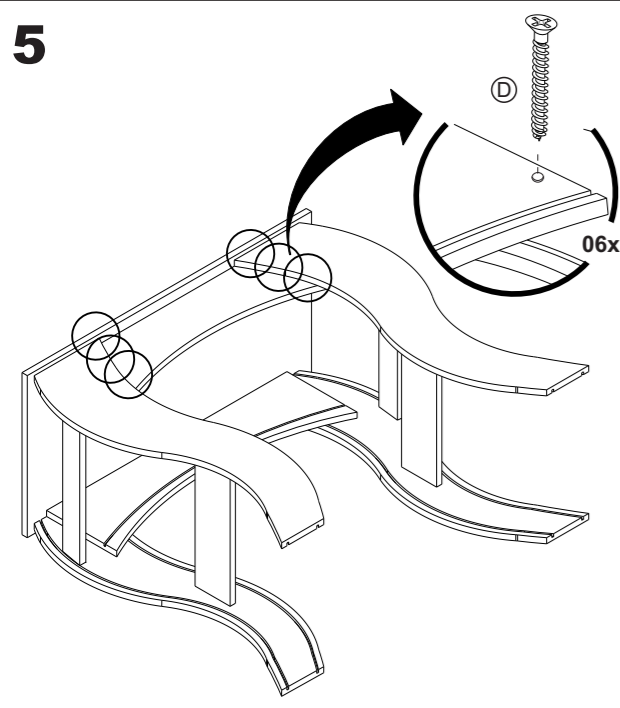
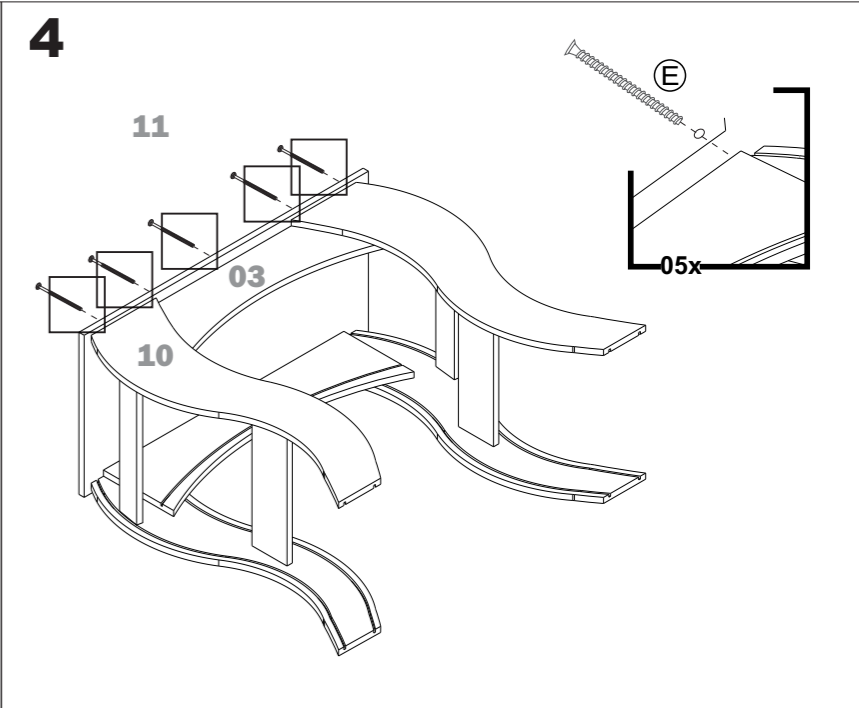
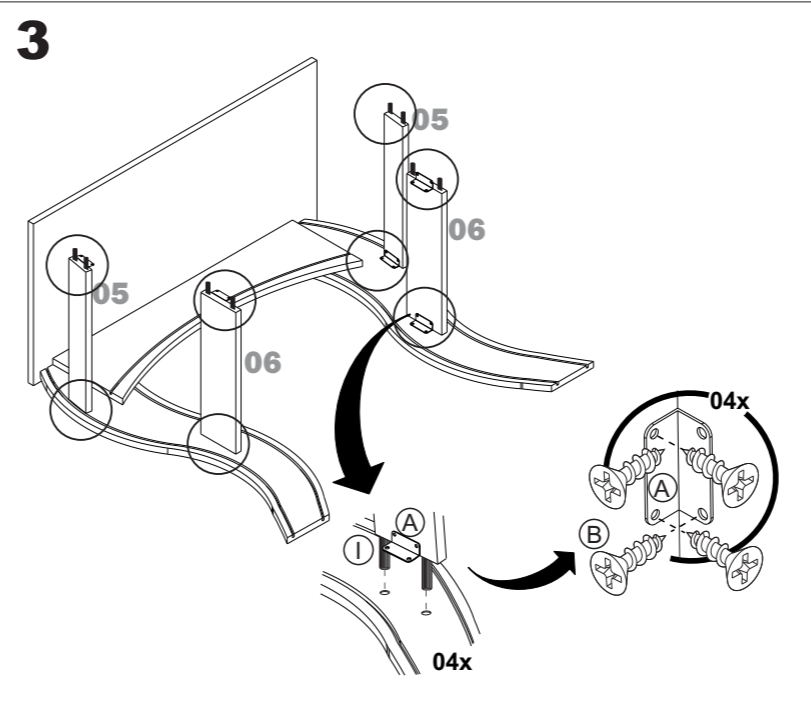
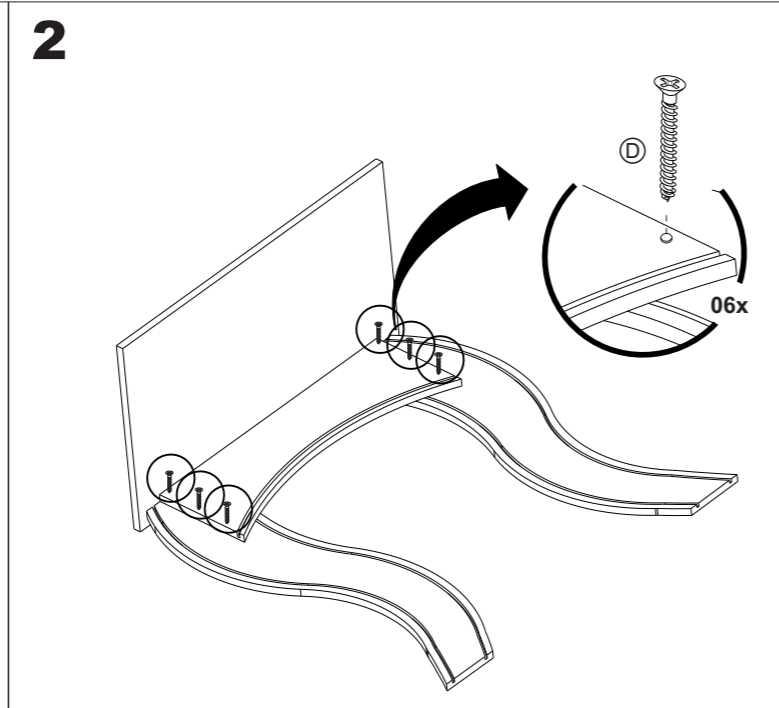
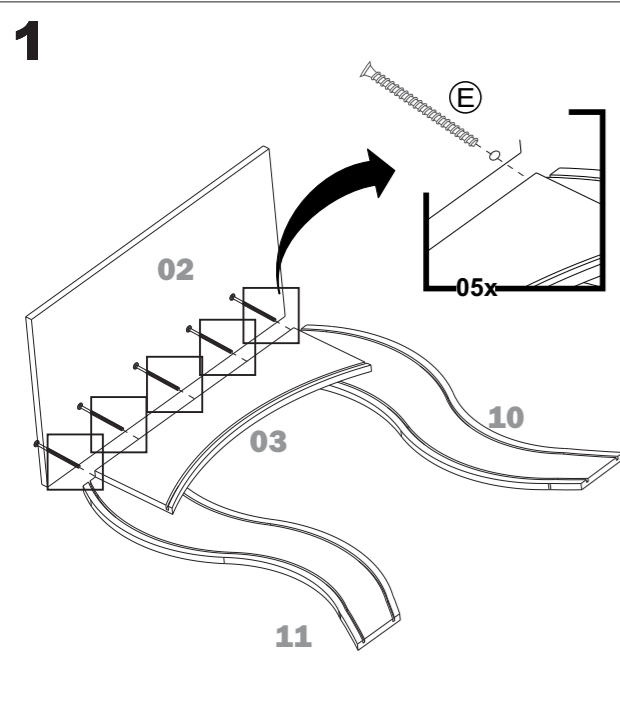


Sugestão da quantidade de pessoas necessárias para montagem.
Tip of the number of people required for product assembly.
Consejo de la cantidad de personas necesarias para el armado de productos.

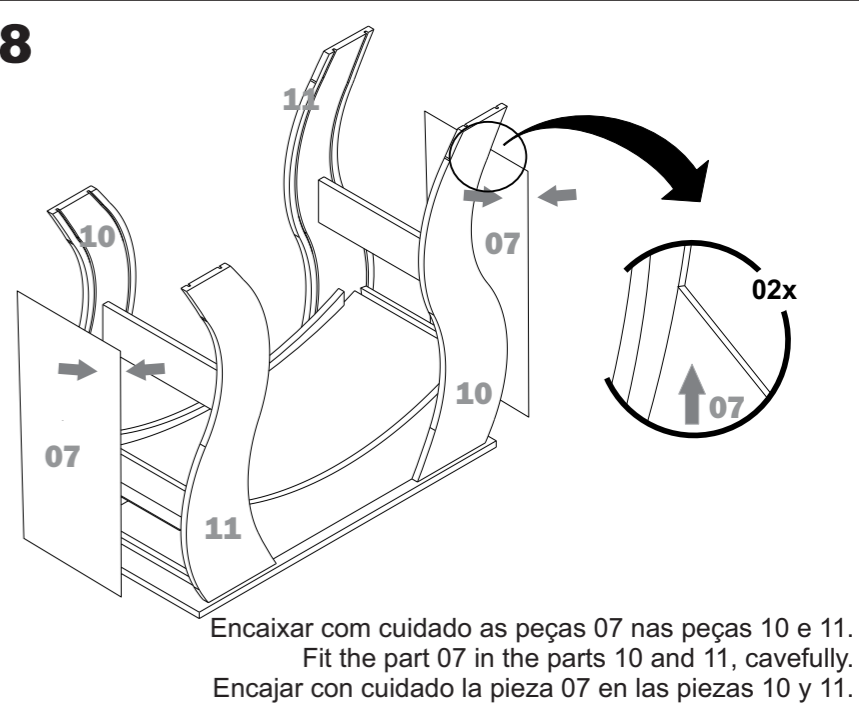
Instruções de Montagem Base Dafne

Assembly Instructions Dafne Base
Instrucciones de Armado Base Dafne

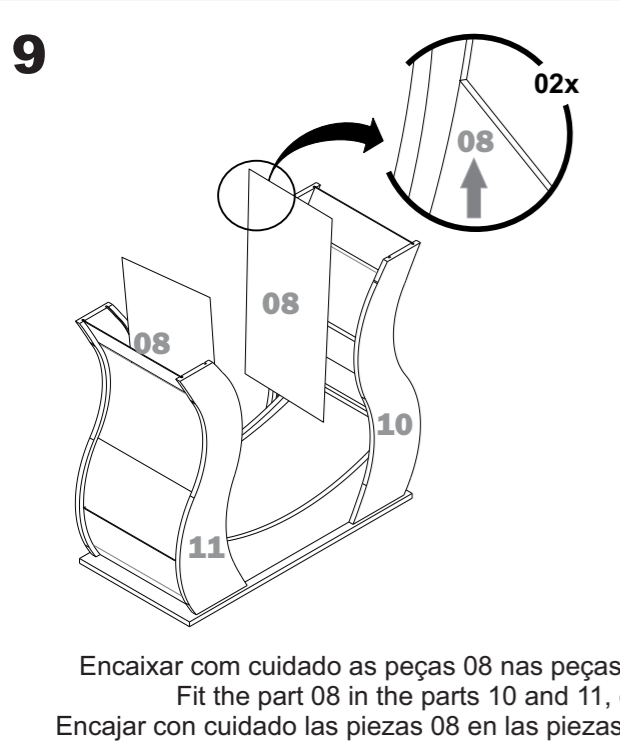
23884 - 09/08/2016



Encaixar com cuidado a peça 09 nas peças 03.
Fit the part 09 in the part 03, carefully.
Encajar con cuidado la pieza 09 en la pieza 03.



Encaixar com cuidado as peças 07 nas peças 10 e 11.
Fit the part 07 in the parts 10 and 11, carefully.
Encajar con cuidado la pieza 07 en las piezas 10 y 11.



Encaixar com cuidado as peças 08 nas peças 10 e 11.
Fit the part 08 in the parts 10 and 11, carefully.
Encajar con cuidado las piezas 08 en las piezas 10 y 11.

