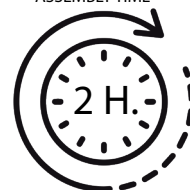


TEMPO DE MONTAGEM
TIEMPO DE ENSAMBLAJE
ASSEMBLY TIME

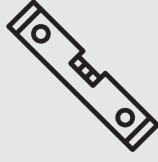


FICHA TÉCNICA / HOJA TECNICA / TECHNICAL SHEET

Nº	DESCRIÇÃO	DESCRIPCIÓN	DESCRIPTION	MATERIAL	MEDIDAS / MEASURES (MM)	QTD.
21	TAMPO PORTA	TAPA DE LA PUERTA	DOOR TOP	MDP	1800 X 335 X 15	01
23	LATERAL DIREITA	LADO DERECHO	RIGHT SIDE	MDP	332 X 300 X 15	01
22	LATERAL ESQ.	LADO IZQUIERDO	LEFT SIDE	MDP	332 X 300 X 15	01
24	BASE	BASE	BASE	MDP	1800 X 335 X 15	01
33	PRATELEIRA INF.	ESTANTE INFERIOR	LOWER SHELF	MDP	900 X 288 X 15	01
45	DIVISÃO MENOR	DIVISIÓN PEQUEÑA	SMALLER DIVISION	MDP	332 X 100 X 15	01
25	DIVISÃO	DIVISIÓN	DIVISION	MDP	300 X 290 X 12	01
26	RODAPÉ FRONTAL	RODAPIÉ DELANTERA	FRONT SKIRTING BOARD	MDP	1770 X 60 X 12	01
27	RODAPÉ LATERAL	RODAPIÉ LATERAL	SIDE SKIRTING BOARD	AGLO.	300 X 60 X 12	02
28	RODAPÉ TRASEIRO	RODAPIÉ TRASERO	REAR SKIRTING BOARD	AGLO.	1742 X 60 X 12	01
29	RODAPÉ CENTRAL	RODAPIÉ CENTRAL	CENTER SKIRTING BOARD	AGLO.	288 X 60 X 12	02
30	PAINEL TRASEIRO PORTA	PANEL TRASERO PUERTA	REAR DOOR PANEL	AGLO.	356 X 292 X 12	01
31	PORTA	PUERTA	DOOR	AGLO.	630 X 292 X 12	01
32	VISTA PORTA	VISTA PURTA	DOOR VIEW	AGLO.	292 X 68 X 12	03
34	TAMPO	TAPA	TOP	AGLO.	1800 X 335 X 37	01
36	PAINEL ESQUERDO	PANEL IZQUIERDO	LEFT PANEL	AGLO.	1270 X 450 X 12	01
51	PAINEL DIREITO	PANEL DERECHO	RIGHT PANEL	AGLO.	1270 X 450 X 12	01
37	PAINEL PASSA FIO	PANEL PASA ALAMBRE	WIRE HANDLING PANEL	AGLO.	1270 X 450 X 12	01
39	PAINEL LATERAL	PANEL LATERAL	SIDE PANEL	AGLO.	1270 X 130 X 12	01
40	RIPA	RIPA	RIPA	AGLO.	1270 X 68 X 12	03
43	TRAVESSA DIREITA	TRAVESSIA DERECHA	RIGHT CROSPIECE	AGLO.	1265 X 100 X 12	01
49	TRAVESSA ESQUERDA	TRAVESSIA IZQUIERDA	LEFT CROSPIECE	AGLO.	1265 X 100 X 12	01
44	TRAVESSA CENTRAL	TRAVESSIA CENTRAL	CENTRAL CROSPIECE	AGLO.	1265 X 100 X 12	02
48	APOIO DA PORTA	SOPORTE DE PUERTA	DOOR SUPPORT	AGLO.	292 X 100 X 12	01
35	LATRAL EXTERNA DIR.	LADO EXTERNO DER.	OUTSIDE RIGHT SIDE	AGLO.	332 X 100 X 25	01
41	PRATELEIRA SUP.	REPISA SUPERIOR	TOP SHELF	AGLO.	1800 X 115 X 25	01
42	PRATELEIRA MENOR	REPISA PEQUEÑA	SMALLER SHELF	AGLO.	450 X 115 X 25	02
01	FUNDO	FONDO	FUND	HDF	1791 X 317 X 3	01
02	FUNDO MENOR	FONDO PEQUEÑO	SMALLER FUND	HDF	1791 X 143 X 3	01
03	PAINEL RIPAS	PANEL DE LAS RIPA	PANEL OF RIPA	HDF	1270 X 420 X 3	01
52	LATRAL EXTERNA ESQ.	LADO EXTERNO IZQ.	OUTSIDE LEFT SIDE	AGLO.	332 X 100 X 25	01

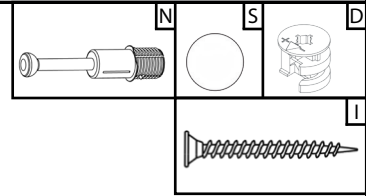
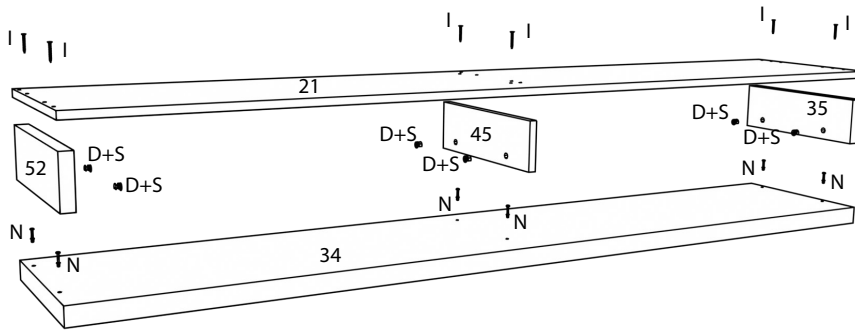
CORES / COLORES / COLORS

781 - OFF WHITE / AMÊNDOA | 782 - PÉROLA METALIZADO / AMÊNDOA

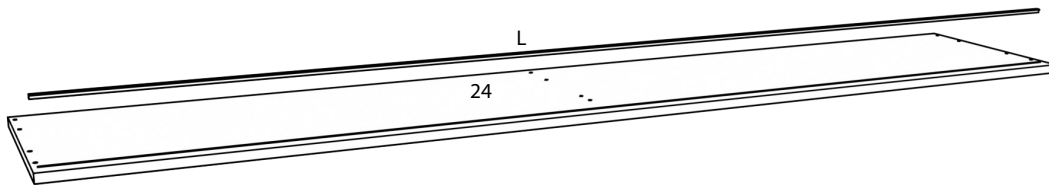
FERRAMENTAS NECESSÁRIAS | HERRAMIENTAS NECESARIAS | REQUIRED TOOLS**DESCRIÇÃO DE ACESSÓRIOS | DESCRIPCIÓN DEL ACCESORIO | ACCESSORY DESCRIPTION**

COD.	DESCRIÇÃO	DESCRIPCIÓN	DESCRIPTION	QTD.	DESENHO / DISEÑO / DESIGN
A	CANTONEIRA 2F	ANGULO DE HIERRO 2 AGUJEROS	2H SHELF BRACKET	18	
B	CANTONEIRA 4F	ANGULO DE HIERRO 4 AGUJEROS	4H SHELF BRACKET	20	
C	CANTONEIRA 6F	ANGULO DE HIERRO 6 AGUJEROS	6H SHELF BRACKET	4	
D	CASTANHA 12 mm	CIERRES GIROFIX	GIROFIX LOCK	24	
E	CAVILHA 6X30	TARUGO DE MADEIRA	WOODEN PIN	36	
F	JUNÇÃO 2F	UNIÓN 2A	JUNCTION 2H	6	
G	PARAFUSO 3,5X12 mm	TORNILLO 3,5X12 mm	SCREW 3,5X12mm	220	
H	PARAFUSO 4,0X22 mm	TORNILLO 4,0X20 mm	SCREW 4,0X20mm	15	
I	PARAFUSO 3,5X40 mm	TORNILLO 3,5X40 mm	SCREW 3,5X40mm	12	
J	PARAFUSO 4,0X50 mm	TORNILLO 4,0X50 mm	SCREW 4,0X50mm	13	
K	PÉ	PIE	FOOT	8	
L	PERFIL GUIA	GUIA DE PERFIL	GUIDE PROFILE	1	
M	PREGO	CLAVO	NAIL	80	
N	PINO GIROFIX	PERNO GIROFIX	PIN GIROFIX	24	
O	PINO PARA PRATELEIRA	PERNO DE PRATELERA	SHELF PEG	2	
Q	SAPATA DESLIZANTE	ZAPATO DESLIZANTE	SLIDING SHOE	8	
P	KIT ROLDANA	KIT ROLDANA	KIT ROLLER	1	
R	TAMPA PASSA FIO	TAPA PASA HILO	WIRE COVER	1	
S	TAPA FURO	TAPA DEL AGUJERO	HOLE COVER	12	
T	FIXADOR DE FUNDO	FIJADOR DE FONDO	BACKGROUND FIXER	10	
U	SPOT LED	SPOT LED	SPOT LED	1	

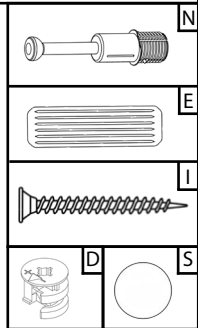
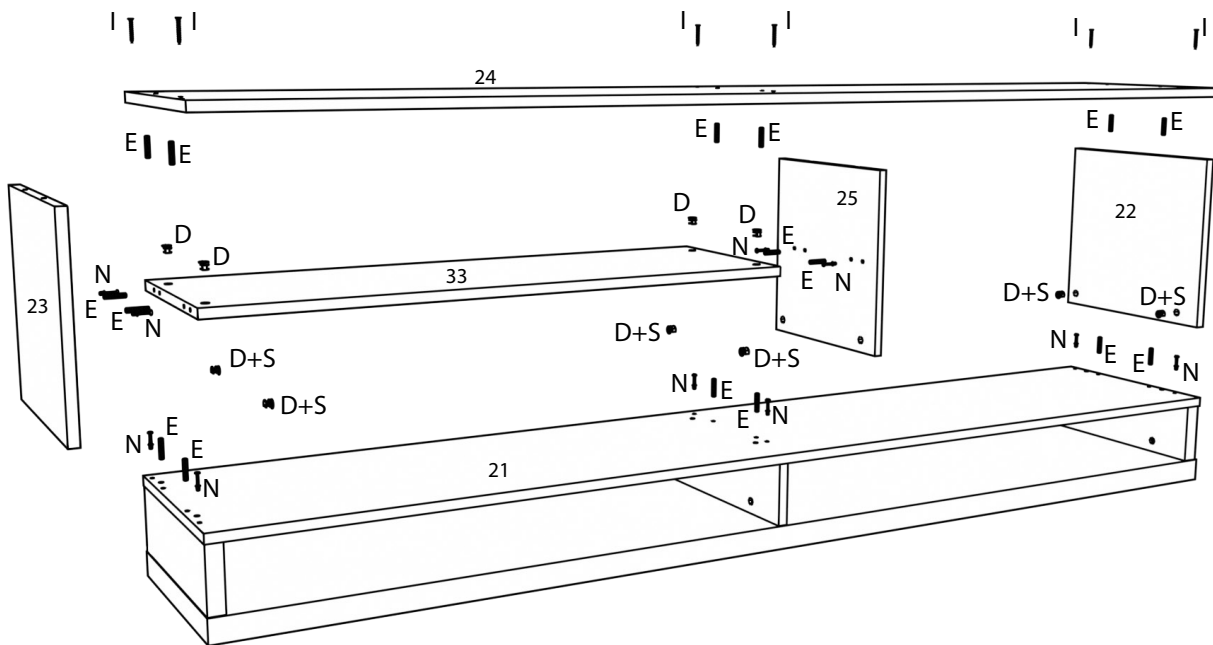
1°



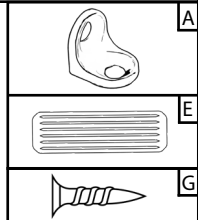
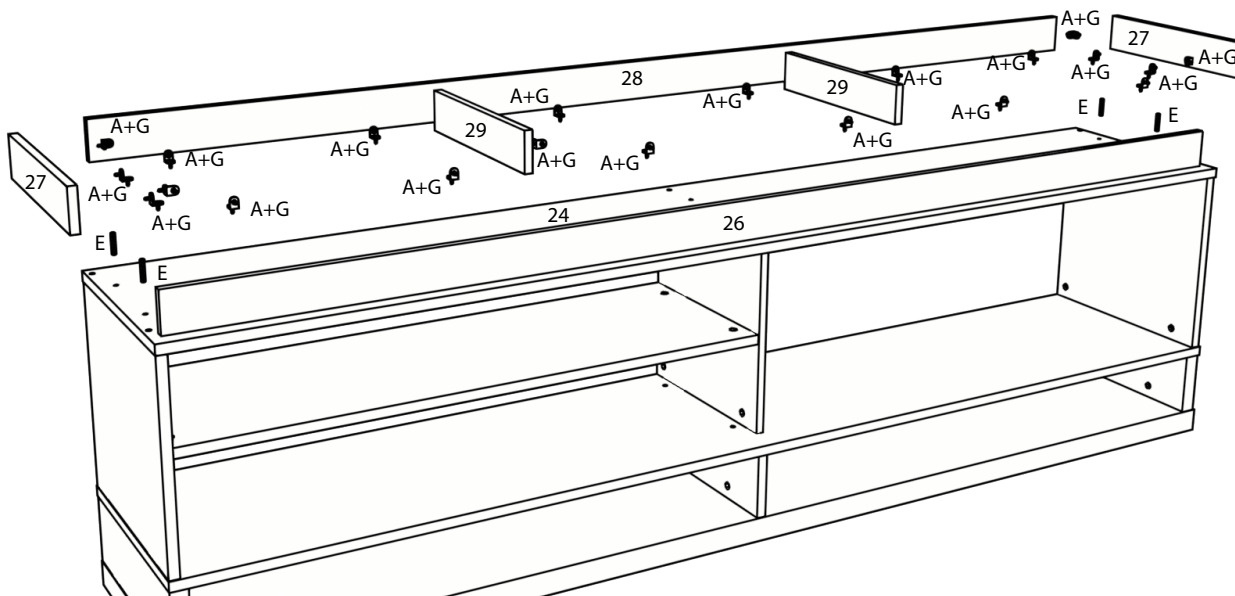
2°



3°

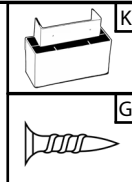


4°

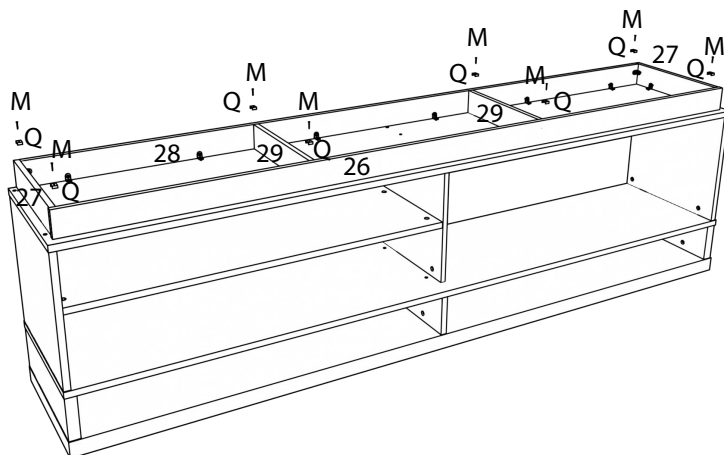
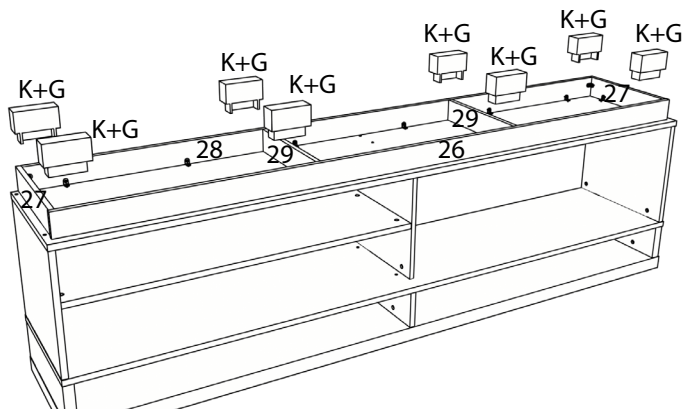
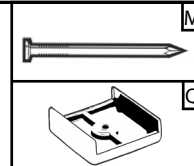


5°

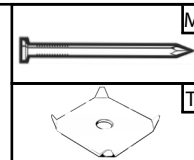
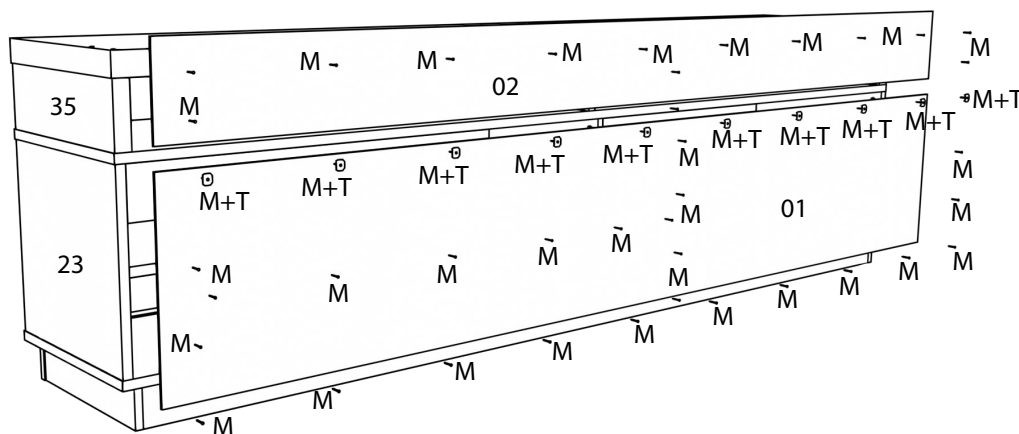
***ATENÇÃO. ESCOLHA O PÉ DE SUA PREFERÊNCIA E SIGA AS INSTRUÇÕES DE MONTAGEM ABAIXO**
***ATENCIÓN. ELIGE EL PIE DE TU PREFERENCIA Y SIGUE LAS INSTRUCCIONES DE MONTAJE A CONTINUACIÓN**
***ATTENTION. CHOOSE THE FOOT OF YOUR PREFERENCE AND FOLLOW THE ASSEMBLY INSTRUCTIONS BELOW**



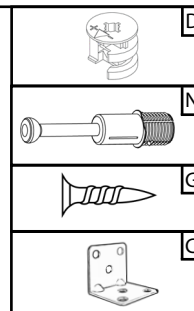
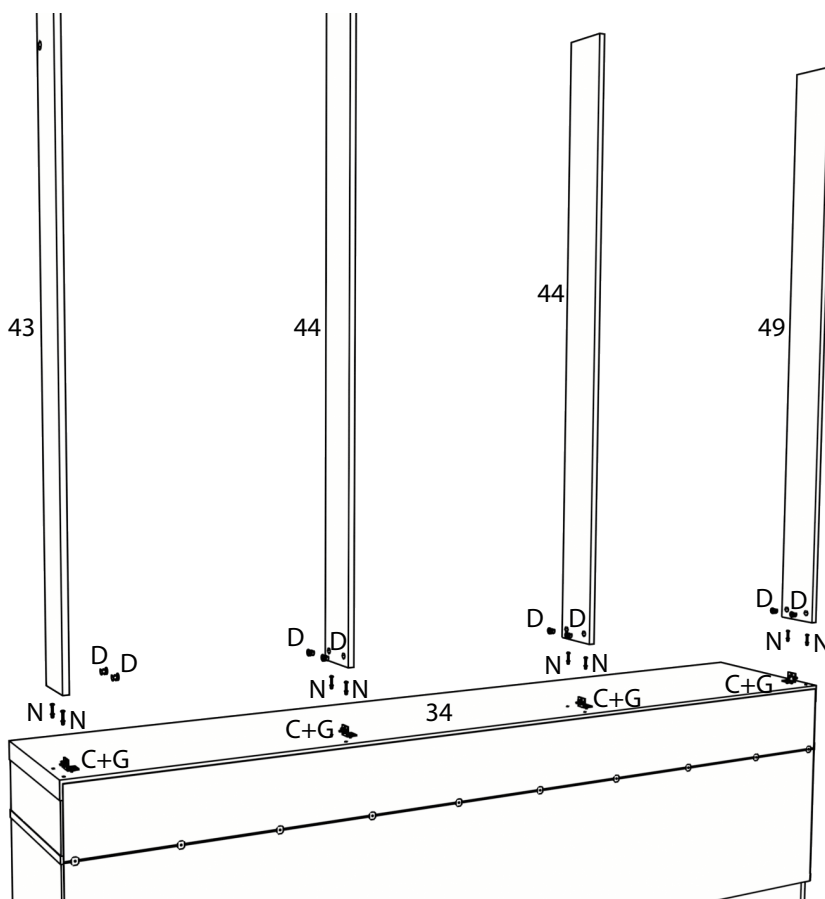
5°



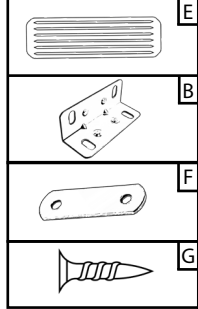
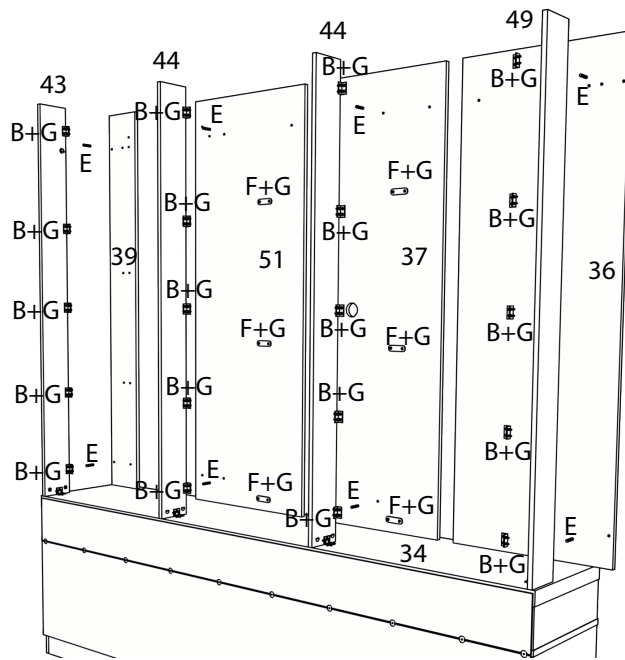
6°



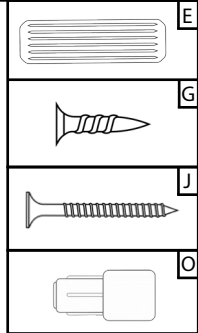
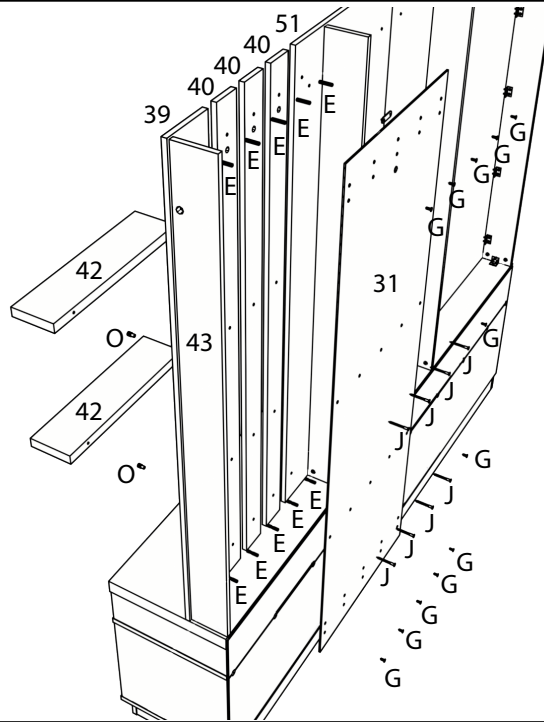
7°



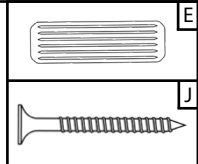
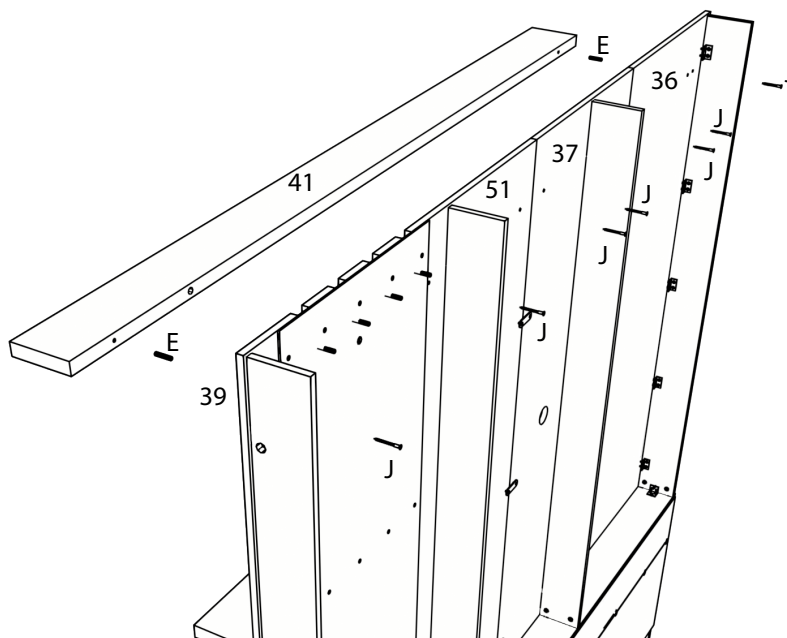
8°



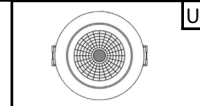
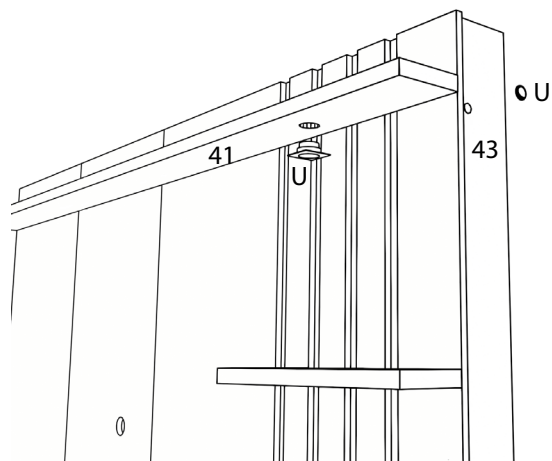
9°



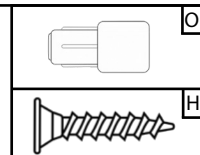
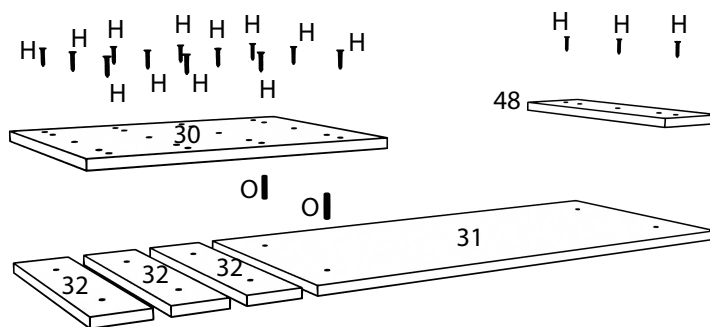
10°



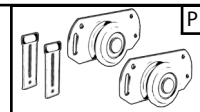
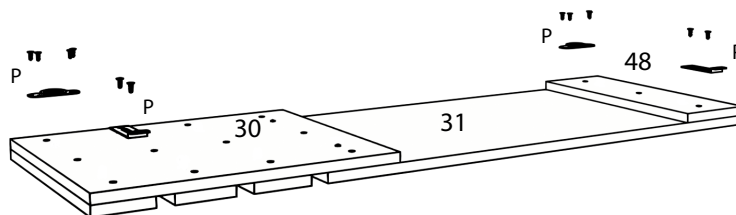
11°



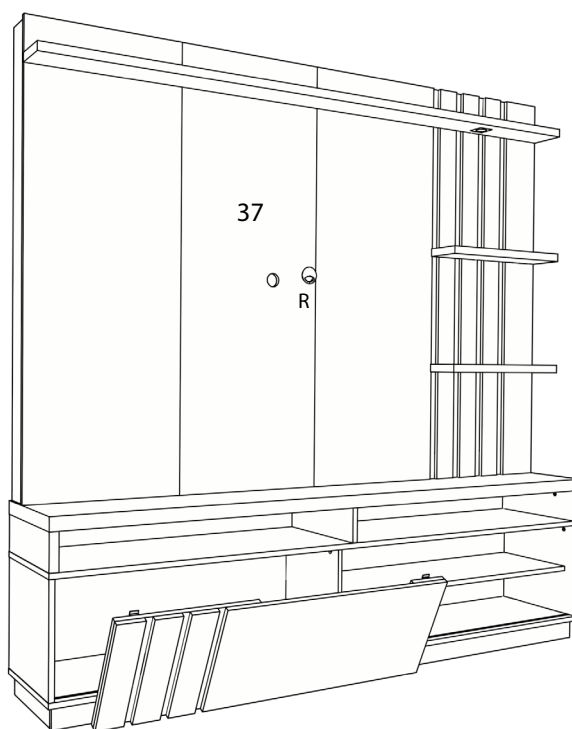
12°



13°



14°



Agora que você já comprou o seu móvel, ele merece ser montado do jeito certo.

Erros de montagem causam mais de **60%** dos danos em móveis.

Por que contratar?

Tranquilidade do **início ao fim** da montagem



PROFISSIONAIS QUALIFICADOS

Especialistas certificados na **MadeiraMadeira Serviços**.



FERRAMENTAS PROFISSIONAIS

que **protegem** seus móveis.



AGENDAMENTO EM 24 HORAS

escolha a data e o turno **ideais para** você.



GARANTIA DE 3 MESES

de cobertura **completa**.

Mais de 1 MILHÃO DE MONTAGENS
★ com avaliação 4.7 ★

Mariana S., São Paulo

"Chegaram no horário e montaram tudo rapidamente. Serviço incrível!"



Carlos R., Belo Horizonte

"Tentei montar sozinho e foi um desastre. Com a **MadeiraMadeira Serviços** ficou perfeito."



Ana P., Rio de Janeiro

"Agendamento ágil e **montagem pontual e perfeita**. Recomendo demais!"



Agende agora pelo
QR Code

Madeira**Madeira** Serviços · Atendimento em todo o Brasil



Escaneie o QRCode