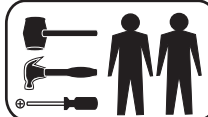




ACP - INDÚSTRIA DE MÓVEIS
 Av. Dos Moveleiros, nº771 - Polo Moveleiro - Canivete
 CEP: 29.909-120 - Linhares - ES- e-mail: acp@acpmoveis.com.br
 Fone: (27) 3372-6700 - www.acpmoveis.com.br

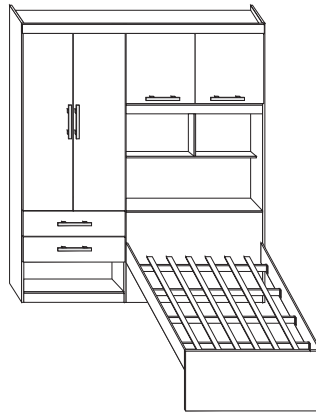


8906

ESQUEMA DE MONTAGEM

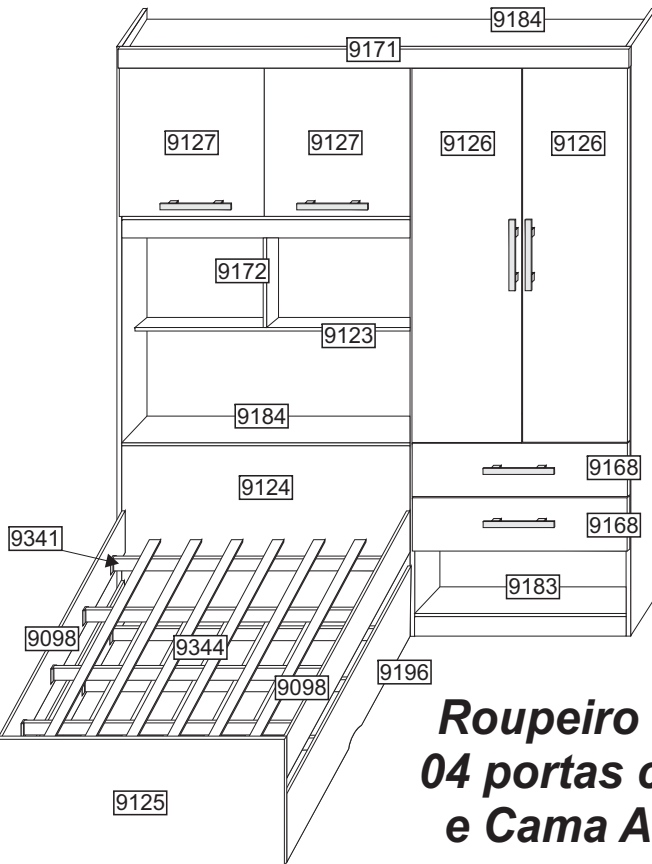
Disponível nas cores:
 * Branco/Rosa/Azul/Lilas (81);
 * Mel (86); * Café (87);

Opcional de Montagem

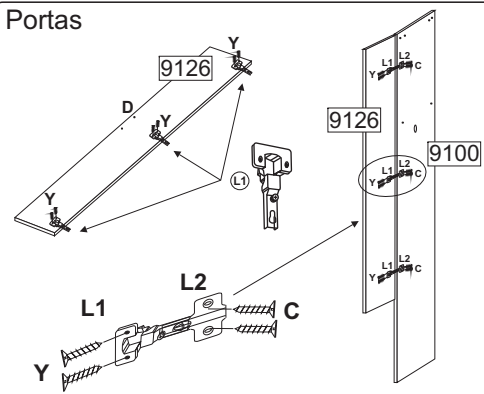
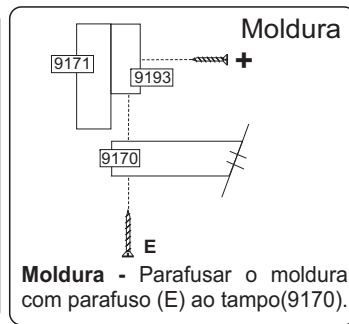
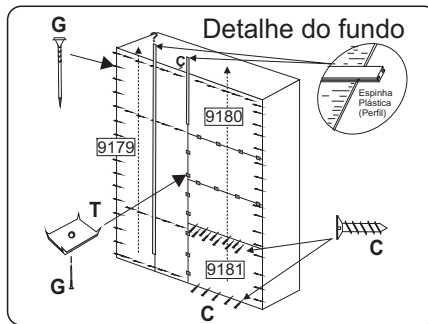


LEGENDA				
COD	Descrição da Peça	Dimensões	QTD	Material
9098	Barra da cama	1900 x 118 x 25	02	MDF
9099	Lateral esquerda	2000 x 436 x 15	01	MDP
9100	Divisão	1466 x 436 x 15	01	MDP
9120	Divisão Régua	444 x 80 x 15	01	MDP
9121	Lateral Direita	2000 x 436 x 15	01	MDP
9122	Suporte do Maleiro	966 x 70 x 15	01	MDP
9123	Prateleira externa	966 x 250 x 15	01	MDP
9124	Cabeceira do Baú	966 x 578 x 15	01	MDP
9125	Peseira	960 x 390 x 15	01	MDP
9126	Porta Maior	1326 x 295 x 15	02	MDP
9127	Porta Menor	459 x 486 x 15	02	MDP
9168	Frente de gaveta	594 x 152 x 15	02	MDP
9169	Tampo Central	1565 x 436 x 15	01	MDP
9170	Tampo Superior	1565 x 436 x 15	01	MDP
9171	Moldura Superior	1595 x 63 x 15	01	MDP
9172	Divisão da Prateleira	453 x 250 x 15	01	MDP
9173	Rodapé Dianteiro	584 x 70 x 12	01	MDP
9174	Rodapé traseiro	584 x 70 x 12	01	MDP
9175	Rodapé do Baú	966 x 70 x 15	01	MDP
9176	Base do Baú	965 x 416 x 06	01	MDP
9177	Lateral de gaveta	350 x 130 x 12	04	MDP
9178	Lenço de gaveta	559 x 80 x 12	02	MDP
9179	Fundo Maior	1890 x 299 x 2,5	02	MDF
9180	Fundo de Menor	981 x 467 x 2,5	03	MDF
9181	Fundo traseiro do baú	981 x 487 x 2,5	01	MDF
9182	Suporte do Baú	966 x 70 x 15	01	MDP
9183	Base	584 x 436 x 12	01	MDP
9184	Tampo do Baú	956 x 426 x 12	01	MDP
9185	Prateleira do Gaveteiro	584 x 436 x 12	01	MDP
9198	Fundo da Gaveta	547 x 368 x 2,5	02	MDF
9194	Barra Dianteira c. auxiliar	1890 x 240 x 15	01	MDF
9195	Barra traseira c. auxiliar	1890 x 100 x 15	01	MDF
9196	Lateral da cama aux.	800 x 100 x 15	02	MDP
9341	Travessa/Barrote da cama	895 x 45 x 22	04	Pinos
9342	Travessa/Barrote c. aux.	895 x 45 x 22	04	Pinos
9343	Ripa/Estrado c. aux.	1850 x 45 x 12	06	MDF
9344	Ripa/Estrado da cama	1850 x 45 x 12	06	MDF
9193	Peça da Moldura	200 x 60 x 15	03	MDP

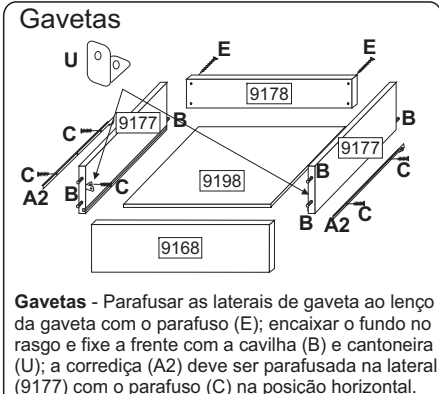
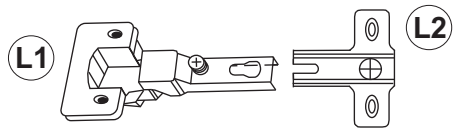
Código	Qtd	Descrição
910	A 02	Corrediça Metálica 350 mm
1203	B 45	Cavilha 6 x 20
1204	C 95	Parafuso 3,5 x 12 cab. Rebaixada
1233	D 12	Parafuso 3,5 x 30
1206	E 16	Parafuso 4 x 40 cab. chata
1246	F 28	Parafuso 4 x 45 cab. flangeada
1208	G 96	Prego 10 x 10 mm
1239	H 01	Tapa Furo 08 mm branco
8567	I 06	Puxador 193 cromado 128 mm
1210	J 07	Pino Bala 8 x 13 mm
1211	K 29	Bucha Cilíndrica 9 x 12 mm
1189	L 10	Dobradiça de Pressão 8,5x26 mm
1212	M 14	Sapata Preta 8 X 11mm
2324	N 08	Suporte para estrado
1230	P 01	Chave Allen Zeta 04 x 47mm
1224	Q 05	Tapa Furo 05 mm
1232	R 24	Tampa parafuso 13mm
7771	S 01	Cabideiro metálico 572 x 23 mm
1209	T 20	Fixador de fundo 13 X 13mm
1244	U 06	Cantoneira 19 x 19 mm
1225	V 20	Tapa Furo 06 mm
1234	X 20	Parafuso 3,5 X 14 cab. Chata
1235	Z 02	Pino Giratório 24 x 12 mm
1221	W 02	Suporte plástico redondo
9204	@ 08	Parafuso 1/4x70 sextavado
9203	# 08	Parafuso 7x60 sextavado
2316	\$ 08	Porca Elíptica
9205	% 50	Prego 13 x 15 mm
1231	€ 12	Parafuso 7x40 sextavado
9206	§ 04	Rodízio plástico
2313	+ 06	Parafuso 3,5 x 25
9384	Y 08	Cavilha 8 x 30



**Roupeiro Milena
 04 portas c/ Cama
 e Cama Auxiliar**



Após fixar a dobradiça(L1) a porta(9126/9127) e (L2) a lateral (9121) e divisão (9100) faça a junção das duas peças, fixando uma na outra com parafuso próprio, após o encaixe faça a regulagem da apertando ou folgando o parafuso para que a porta fique firme e bem posicionada.

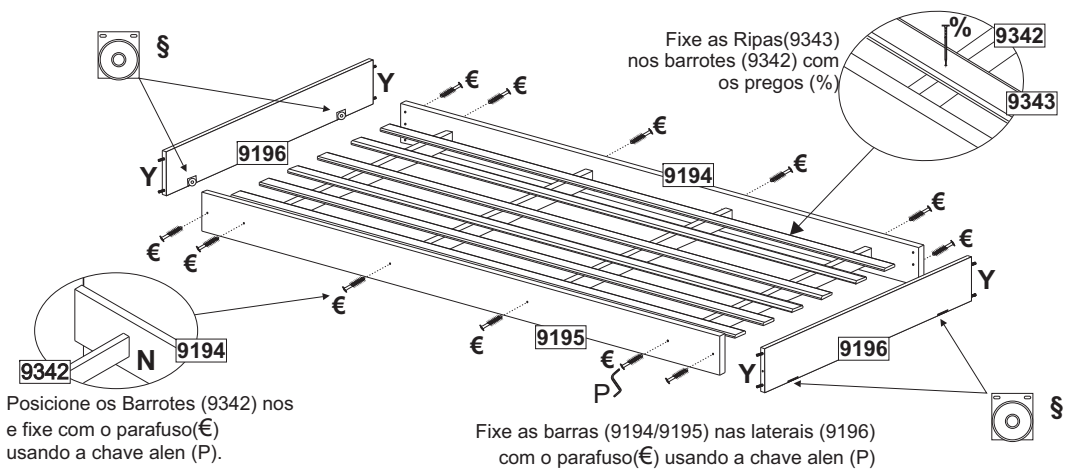
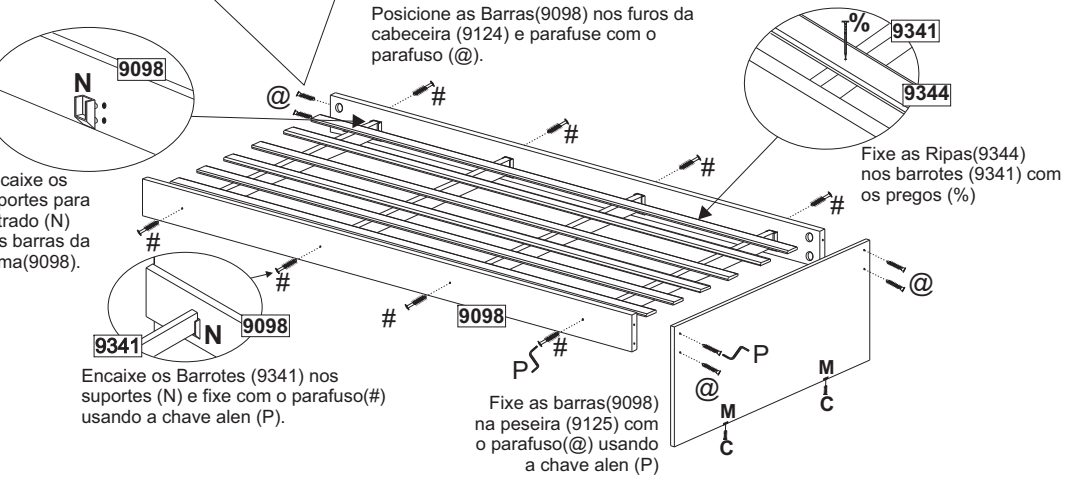
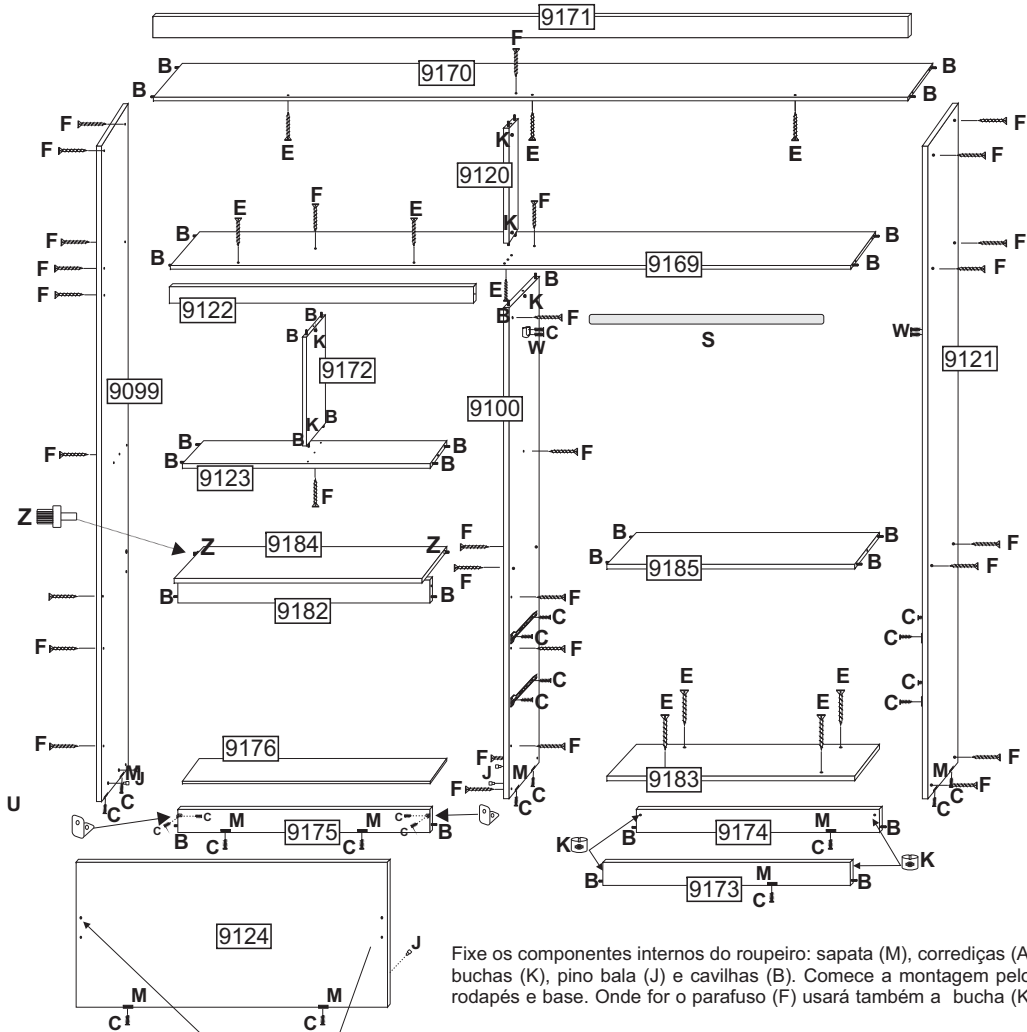


Perfil H
1890 mm

**Código 8995 - ?
Quant. - 01**

Perfil H
467 mm

**Código 8998 - Ç
Quant. - 01**



CERTIFICADO DE GARANTIA

Roupeiro Milena 04 pts com Cama Auxiliar - Código: 8906

Este Roupeiro é produzido em MDP/MDF, material de excelente qualidade, oriundo de florestas renováveis. Este certificado garante ao cliente a reposição de qualquer peça que possa apresentar falha ou defeito de fabricação. Lembramos que este produto é de uso doméstico. AACP - Indústria de Móveis, solicita ao seu cliente toda atenção possível, no momento da montagem dos produtos de sua fabricação, o que deverá ser feito com rigorosa observação do esquema de montagem anexo.

Vigência da Garantia

A garantia abrange todas as peças, partes e componentes que, eventualmente, venham apresentar defeito de fabricação no prazo de 90 dias ou 03 (três) meses, contando a partir da entrega do produto ao consumidor, mediante nota fiscal de compra, que passa a fazer parte integrante deste certificado.

A garantia cessa se ocorrer um dos seguintes casos:

- 1) Se o produto for adulterado ou consertado por pessoa não autorizada pela loja.
- 2) Se houver utilização de peça ou componente não original, adaptado ao produto.
- 3) O defeito seja decorrente de negligência do montador ou do consumidor em relação às instruções do esquema de montagem ou em manuseio do produto.
- 4) Se houver limpeza e conservação incorretas do produto (veja o item abaixo Conservação do Produto).

Conservação do Produto

- * Para limpar não use nenhum tipo de produto, tais como sabão, esponja de aço, álcool e listra-móveis.
- * Use somente uma flanela seca. Não molhe nem exponha o móvel à umidade ou a luz solar diretamente ou outra forma de calor.
- * Não encoste o móvel na parede. Não o arreste.

É importante assimilar que o esquema de montagem, que acompanha este certificado, deverá permanecer em poder do cliente, pois se houver necessidade de assistência técnica, ela só será atendida mediante o encaminhamento do citado esquema de montagem, assinalando a peça que estiver com defeito e sobretudo, o número do lote de fabricação*.

Peso Máximo Permitido para o Móvel

Peso: 90 kg (distribuídos de forma adequada no mesmo)
 Altura do Produto: 2.000 mm / Largura: 1.595 mm / Profundidade: 450 mm (roupeiro) Prof. com a cama 2.347 mm

Nota: A Assistência Técnica deverá ser solicitada a loja.

Nome da Loja: _____
 Cidade/Estado: _____
 Telefone: _____
 Motivo da Assistência: _____
 Nº e data da Nota Fiscal de aquisição: _____
 Local, Data e Assinatura: _____
 Lote de Fabricação: _____

(* O lote de fabricação consta no topo embalagem. Este tem a finalidade de identificar a fase de atualização do roupeiro, propiciando assim o envio da peça adequada ao roupeiro adquirido pelo consumidor.