








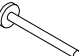

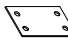



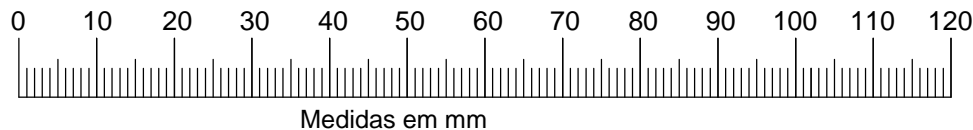


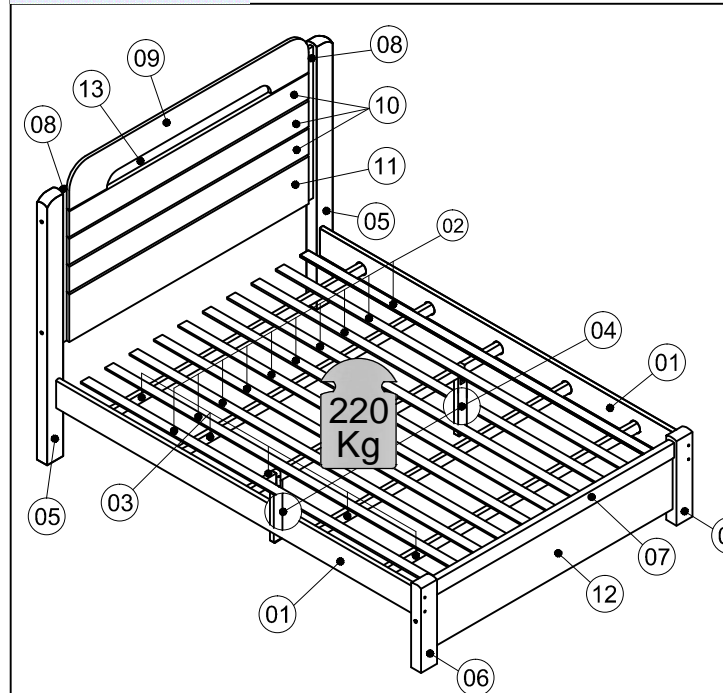
# ACESSÓRIOS / ACESORIOS / ACCESORIES

ITEM	DESCRIÇÃO / DESCRIPCIÓN / DESCRIPTION	CASAL
A	 PARAFUSO SOBERBO 7x120mm TORNILLO SOBERBO 7x120mm SCREWS SOBERBO 7x120mm	06
B	 PARAFUSO 1/4x100mm TORNILLO 1/4x100mm SCREWS 1/4x100mm	08
C	 PORCA ELÍPTICA 1/4 TUERCA ELÍPTICA 1/4 ELIPSE NUT 1/4	08
D	 TAMPA CAB. PARAFUSO CUBIERTA PARA TONILLO COVER FOR SCREW	14
E	 PARAFUSO FLANGEADO 4,5x30mm TORNILLO FLANGEADO 4,5x30mm SCREWS FLANGEADO 4,5x30mm	10
F	 PARAFUSO CHATO 3,5x14mm TORNILLO PLANO 3,5x14mm SCREWS FLAT 3,5x14mm	26
G	 PARAFUSO FLANGEADO 4,0x25mm TORNILLO FLANGEADO 4,0x25mm SCREWS FLANGEADO 4,0x25mm	20
H	 CAVILHA 8 x 50mm CLAVIJA 8 x 50mm PEGS 8 x 50mm	06
J	 CAVILHA 6 x 20mm CLAVIJA 6 x 20mm PEGS 6 x 20mm	04
K	 PREGO 12x12mm CLAVO 12x12mm NAILS 12x12mm	50
L	 SAPATA 25x40mm PIES 25x40mm FEET 25x40mm	06
M	 CHAPA RETA COM 4 FUROS PLACA RECTA CON 4 AGUJEROS PLATE STRAIGHT WITH 4 HOLES	03
N	 BUCHA ANTI RUIDO BUCHA ANTI DE PAD SCOURING PAD ANTI-NOISE	10
O	 SUPORTE DO PÉ AUXILIAR SOPORTE DEL PIE AUXILIARES SUPPORT OF THE AUXILIARY FOOT	02
P	 PARAFUSO FLANGEADO 4,0 X 20 MM TORNILLO FLANGEADO 4,0 X 20 MM SCREWS FLANGEADO 4,0 X 20 MM	08



ROBEL - Ind. de Móveis Ltda.

AV. FELICIANO SALES CUNHA N° 2999- JARDIM NOVO AEROPORTO  
 CEP 15035-000 SÃO JOSÉ DO RIO PRETO  
 FONE: (17) 3203-0400 - FAX (17) 3203- 0404  
 e-mail: robel@robel.com.br - Site: www.robel.com.br



## ATENÇÃO

Limpeza e Conservação

A limpeza do móvel deve ser efetuada somente com pano macio e seco.

Não utilizar produtos abrasivos ou similares, tais como: Cera, álcool, detergentes, lustra-móveis, tiner, etc.

Para solicitar peças use o código da peça e a referência do produto.

DEM 0043



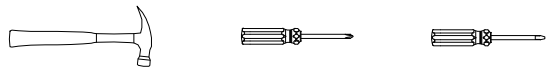
IDENTIFICAÇÃO DAS PEÇAS / IDENTIFICACIÓN DE LAS PIEZAS / PIECES IDENTIFICATION PORTUGUES / ESPAÑOL / ENGLISH	DIMENSÕES Casal COMP x LAG x ESP	QTD. Casal
01 - Barra Lateral / Lado Barra / Bar Lateral	1900 x 131 x 22	02
02 - Ripas / Listones / Slat	1850 x 45 x 08	10
03 - Travessa do Estrado / Travesaño Estrado / Mattress Frame Batten	1410 x 45 x 22	05
04 - Pé auxiliar ( somente p/ casal ) / Pies Auxiliar (solamente p/cama casal / Auxiliar Feet (only for bed couple)	267 x 45 x 22	02
05 - Pé Cabeceira / Pies Cabeceira / Headboard Feet	1220 x 85 x 54	02
06 - Pé Peseira / Pies Del / Footboard Feet	395 x 85 x 54	02
07 - Encabeçamento Peseira / Cabecere Estribo / Header Footboard	1275 x 70 x 25	01
08 - Painél Lateral / Lado Painel / Panel Lateral	700 x 192 x 15	02
09 - Travessa Superior do Painél / Travesaño Superior Painel / Upper Panel Lane	1275 x 192 x 15	01
10 - Travessa Central do Painél / El panel del travesaño central / Central crossmember panel	1275 x 128 x 15	03
11 - Travessa Inferior do Painél / Travesaño Inferior Painel / Botton of the Tray Pane l	1275 x 224 x 15	01
12 - Travessa da Peseira / Travesaño Peseira / Footboard Mattress Frame	1275 x 255 x 15	01
13 - Fundo Traseiro / Fondo Trasero / Back Fundl	900 x 120 x 9	01

# CAMA CASAL DUO\_RAVENA

FRENTE - V2

# Montagem / Montage / Assembly

Tenha em mãos / Tenga en Manos / Tools



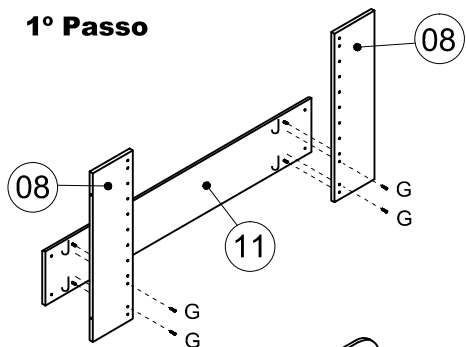
Pessoas necessárias para Montagem

Personas necesarias para la asamble

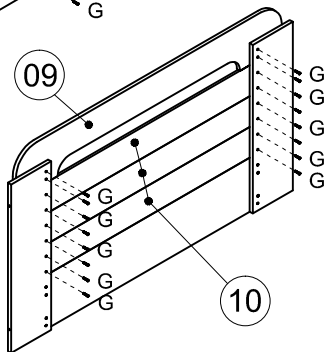
Necessary people for assembly



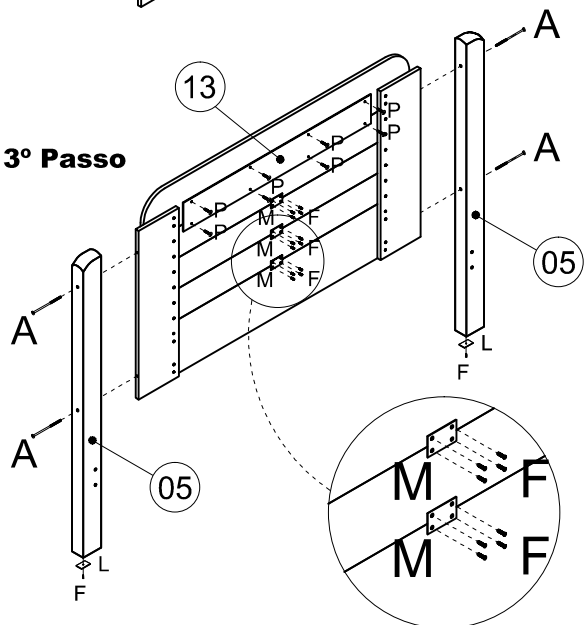
## 1º Passo



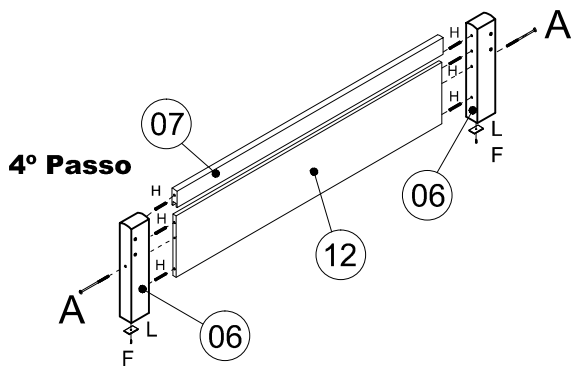
## 2º Passo



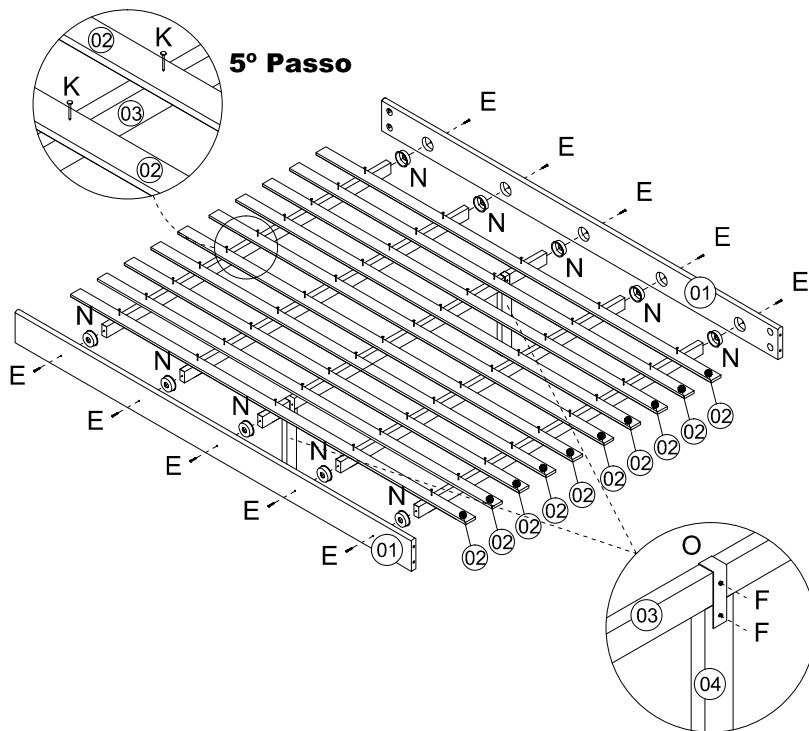
## 3º Passo



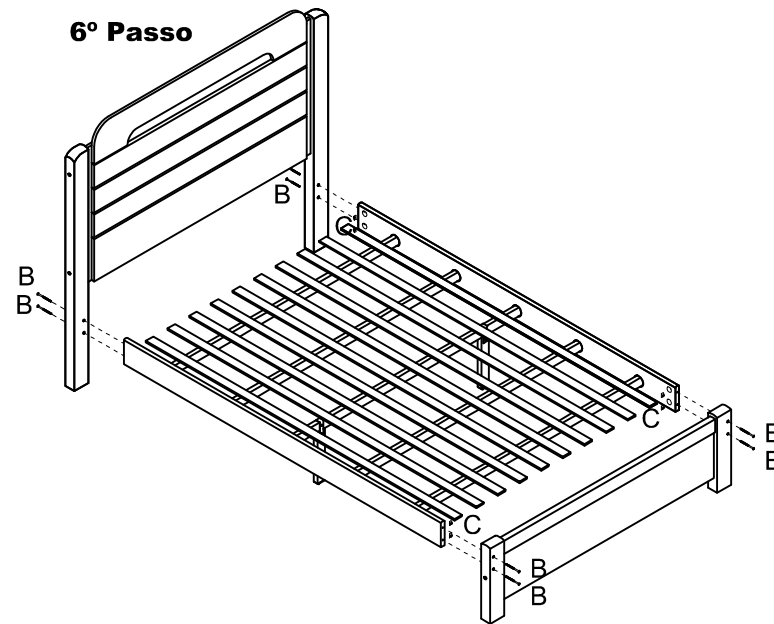
## 4º Passo



## 5º Passo



## 6º Passo



## Aspecto Final

