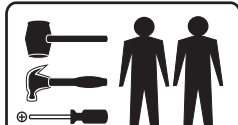




ACP - INDÚSTRIA DE MÓVEIS

Av. Dos Moveleiros, nº771 - Polo Moveleiro - Canivete  
CEP: 29.909-120 - Linhares - ES- e-mail: acp@acpmoveis.com.br  
Fone: (27) 3372-6700 - www.acpmoveis.com.br



Disponível nas cores:






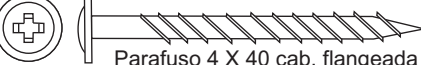

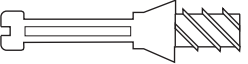


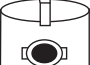



\* Carvalho (11); \* Branco (02);  
\* Cinza/Preto (15); \* Carvalho (11);  
\* Peróla/Ébano (83); \* Mel (86) \* Café (87).

Código: 00312

ESQUEMA DE MONTAGEM

Cômoda  
**TULIPA**  
sem sapateira

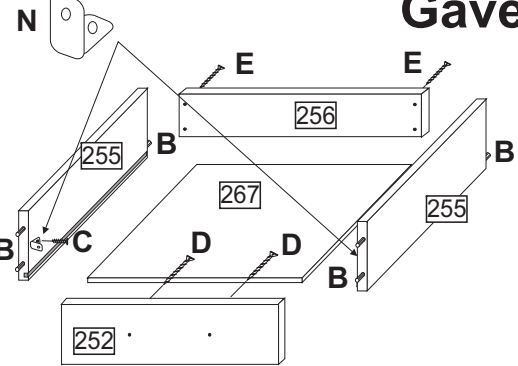


Código	Qtd	Descrição
909	A 10	 Corrediza Plástica 250 mm
1203	B 35	 Cavilha 6 X 20
1204	C 41	 Parafuso 3 X 12
1249	D 08	 Parafuso Dourado 3,5 X 22
1206	E 08	 Parafuso 4 X 40 cab. chata
1228	F 10	 Parafuso 4 X 40 cab. flangeada
1208	G 50	 Pregos 10 x 10 mm
1215	H 04	 Minifix Parafuso 8 x 31 mm
776	I 04	 Puxador 142 Plus 200 mm
1095	J 01	 Perfil 550 mm
1211	K 10	 Bucha Cilíndrica 9 x 12 mm
1240	L 04	 Minifix Tambor 11 x 8 mm
1212	M 04	 Sapata Preta 8 X 11mm
1244	N 08	 Cantoneira Metálica 19 X 19 mm

LEGENDA

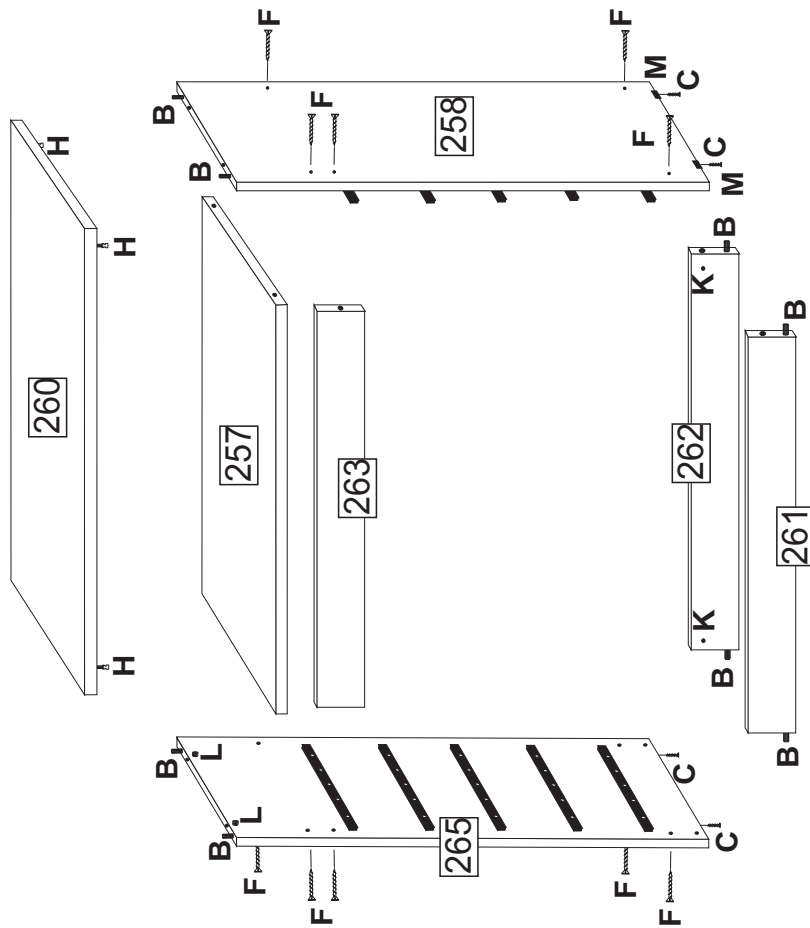
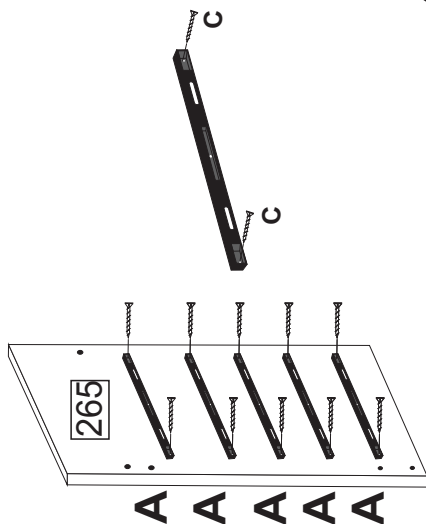
COD	Descrição da Peça	Dimensões	QTD	Material
000252	Frente de Gaveta	543 x 155 x 12	04	MDF
000255	Lateral gaveta	360 x 135 x 12	04	MDF
000256	Lenço gaveta	530 x 80 x 12	04	MDF
000257	Tampo do gaveteiro	533 x 380 x 12	01	MDF
000258	Lateral direita	900 x 380 x 12	01	MDF
000260	Tampo superior	571 x 393 x 12	01	MDF
000261	Rodapé dianteiro	533 x 100 x 12	01	MDF
000262	Rodapé traseiro	533 x 100 x 12	01	MDF
000263	Batente de gaveta	533 x 60 x 12	01	MDF
000265	Lateral esquerda	900 x 380 x 12	01	MDF
000267	Fundo de gaveta	517 x 380 x 2,5	04	HDF
000269	Fundo traseiro maior	553 x 320 x 2,5	02	HDF
000271	Fundo traseiro menor	553 x 183 x 2,5	01	HDF

### Gavetas



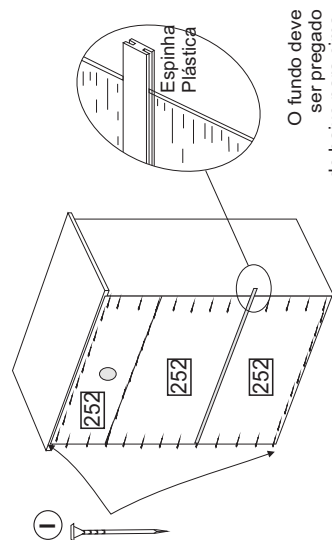
**Gavetas** - Parafusar as laterais de gaveta ao lenço da gaveta com o parafuso E; encaixar o fundo e fixar a frente com cavilha e cantoneira; e parafusar o puxador na frente de gaveta com o parafuso D.

## Corrediça



**Cômoda** - Fixar os componentes internos da cômoda como: sapatas (M), corrediças (A), buchas (K), cavilhas (B), tambor (L) e minifix (H).  
 Montar cômoda de pé a começar pela base; fixar rodapé dianteiro e traseiro na base e parafusar a peça do rodapé com parafuso (D).  
**Gavetas** - Parafusar as laterais de gaveta ao lenço da gaveta com o parafuso (E); encaixar o fundo e fixar a frente com cavilha e cantoneira; a corrediça deve ser parafusada na lateral com o parafuso (C); parafusar o puxador na frente de gaveta com o parafuso (D).

## Detalhe do fundo



O fundo deve ser pregado de baixo para cima.



## ACP - INDÚSTRIA DE MÓVEIS

Av. Dos Moveleiros, nº771 - Polo Moveleiro - Canivete  
 CEP: 29.909-120 - Linhares - ES- e-mail: [acp@acpmoveis.com.br](mailto:acp@acpmoveis.com.br)  
 Fone: (27) 3372-6700 - [www.acpmoveis.com.br](http://www.acpmoveis.com.br)

## CERTIFICADO DE GARANTIA

### Cômoda Tulipa Sem Sapateira - Código: 00312

Esta Cômoda é produzida em MDF, material de excelente qualidade, oriundo de florestas renováveis. Este certificado garante ao cliente a reposição de qualquer peça que possa apresentar falha ou defeito de fabricação. Lembramos que este produto é de uso doméstico. AACP - Indústria de Móveis, solicita ao seu cliente toda atenção possível, no momento da montagem dos produtos de sua fabricação, o que deverá ser feito com rigorosa observação do esquema de montagem anexo.

### Vigência da Garantia

A garantia abrange todas as peças, partes e componentes que, eventualmente, venham apresentar defeito de fabricação no prazo de 90 dias ou 03 (três) meses, contando a partir da entrega do produto ao consumidor, mediante nota fiscal de compra, que passa a fazer parte integrante deste certificado.

A garantia cessa se ocorrer um dos seguintes casos:

- 1) Se o produto for adulterado ou consertado por pessoa não autorizada pela loja.
- 2) Se houver utilização de peça ou componente não original, adaptado ao produto.
- 3) O defeito seja decorrente de negligência do montador ou do consumidor em relação às instruções do esquema de montagem ou em manuseio do produto.
- 4) Se houver limpeza e conservação incorretas do produto (veja o item abaixo Conservação do Produto).

### Conservação do Produto

- \* Para limpar não use nenhum tipo de produto, tais como sabão, esponja de aço, álcool e lustra-móveis.
- \* Use somente uma flanela seca. Não molhe nem exponha o móvel à umidade ou a luz solar diretamente ou outra forma de calor.
- \* Não encoste o móvel na parede. Não o arraste.

É importante assimilar que o esquema de montagem, que acompanha este certificado, deverá permanecer em poder do cliente, pois se houver necessidade de assistência técnica, ela só será atendida mediante o encaminhamento do citado esquema de montagem, assinalando a peça que estiver com defeito e sobretudo, o número do lote de fabricação\*.

### Peso Máximo Permitido para o Móvel

Peso: 40 kg ( distribuídos de forma adequada no mesmo)  
 Altura do Produto: 912 mm  
 Largura: 571 mm  
 Profundidade: 395 mm

Nota: A Assistência Técnica deverá ser solicitada a loja.

Nome da Loja: \_\_\_\_\_  
 Cidade/Estado: \_\_\_\_\_  
 Telefone: \_\_\_\_\_  
 Motivo da Assistência: \_\_\_\_\_  
 Nº e data da Nota Fiscal de aquisição: \_\_\_\_\_  
 Local, Data e Assinatura: \_\_\_\_\_  
 Lote de Fabricação: \_\_\_\_\_

(\* O lote de fabricação consta no topo embalagem. Este tem a finalidade de identificar a fase de atualização do roupeiro, propiciando assim o envio da peça adequada ao roupeiro adquirido pelo consumidor.