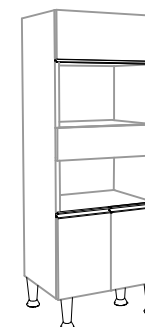




ARMÁRIO DUPLO FORNO GRETA REF. CZ 6953

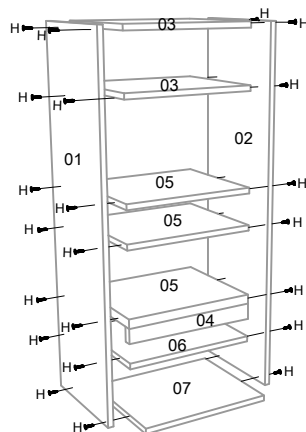
MANUAL DE MONTAGEM INSTRUCCIONES DE ARMADO ASSEMBLE INSTRUCTIONS



FERRAGENS / HERRAJES

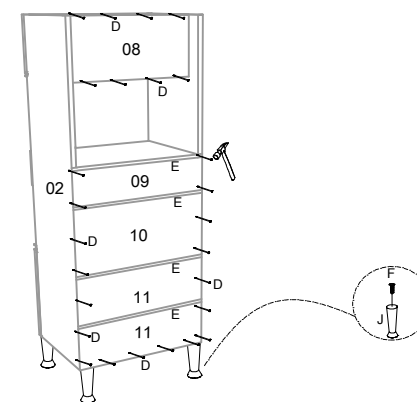
A		Cavilhas 6 x 30 Tacos Pegs
B		Puxador Perfil Tirador Puller
C		Cantoneira Acorrãle Corner
D		Prego 10 x 10 Taxa 10 x 10 Nail 10 x 10
E		Perfil H Profile H Perfil H
F		Parafuso + Flange 4,5 x 50 Tomilo 4,5 x 50 Screw 4,5 x 50
G		Parafuso 3,5 x 14 Tomilo 3,5 x 14 Screw 3,5 x 14
H		Parafuso 3,5 x 40 Tomilo 3,5 x 40 Screw 3,5 x 40
I		Parafuso + Flange 3,5 x 14 Tomilo 3,5 x 14 Screw 3,5 x 14
J		Pé Cônico Pie Cónico Tapered Foot
K		Bucha Casquillo Bushing
L		Dobradilha Hinge Bisagra
M		Pistão a Gás Gas Piston Pistón de Gas
N		Cola Pegamento Paste
O		Batente de Silicone Tope de Silicone Silicone Stop

①



Fixar as laterais, prateleiras, tampo e base utilizando os parafusos (H).

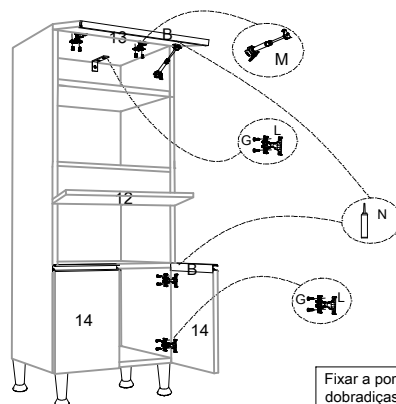
②



Fixar as costas do módulo utilizando os pregos (D).

Fixar os pés (J) utilizando os parafusos (F).

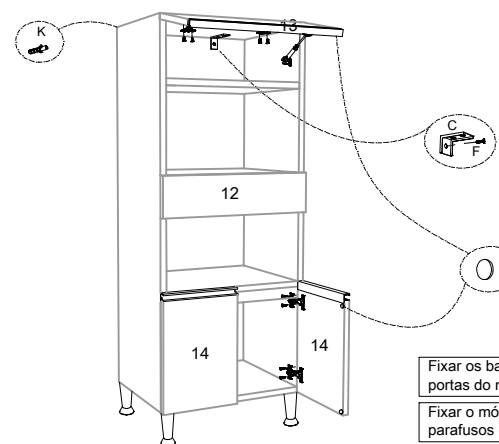
③



Fixar a porta no módulo utilizando as dobradiças (L) e os parafusos (G). Fixar os puxadores (B) utilizando a cola (N).

Fixar o pistão a gás (M) na porta e na lateral do módulo utilizando os parafusos que o acompanham.

④



Fixar os batentes de silicone (O) nas portas do módulo.

Fixar o módulo na parede utilizando os parafusos (F) e a bucha (K).