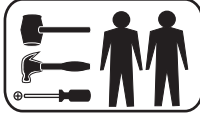




ACP - INDÚSTRIA DE MÓVEIS
 Av. Dos Moveleiros, nº771 - Polo Moveleiro - Canivete
 CEP: 29.909-120 - Linhares - ES- e-mail: acp@acpmoveis.com.br
 Fone: (27) 3372-6700 - www.acpmoveis.com.br

ESQUEMA DE MONTAGEM



Disponível nas cores:

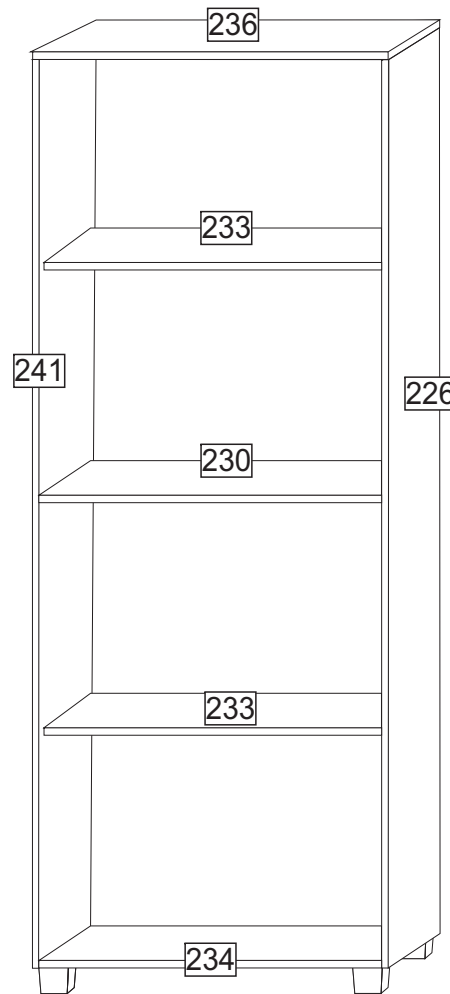
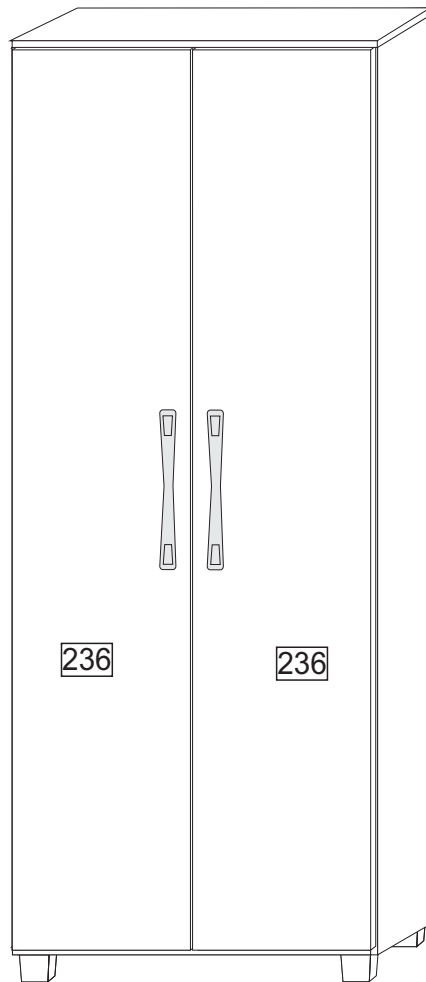
- * Branco (02);
- * Branco/Preto (14);
- * Ipê/Amêndoa (16);
- * Carvalho (11);
- * Cinza/Preto (15);
- * Imbuia/Preto (17).

Código: 00319

Multiuso



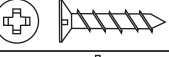

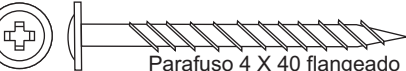
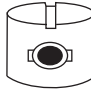


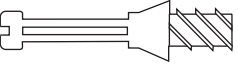
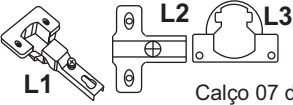

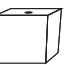
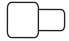

Veneza

02 PORTAS

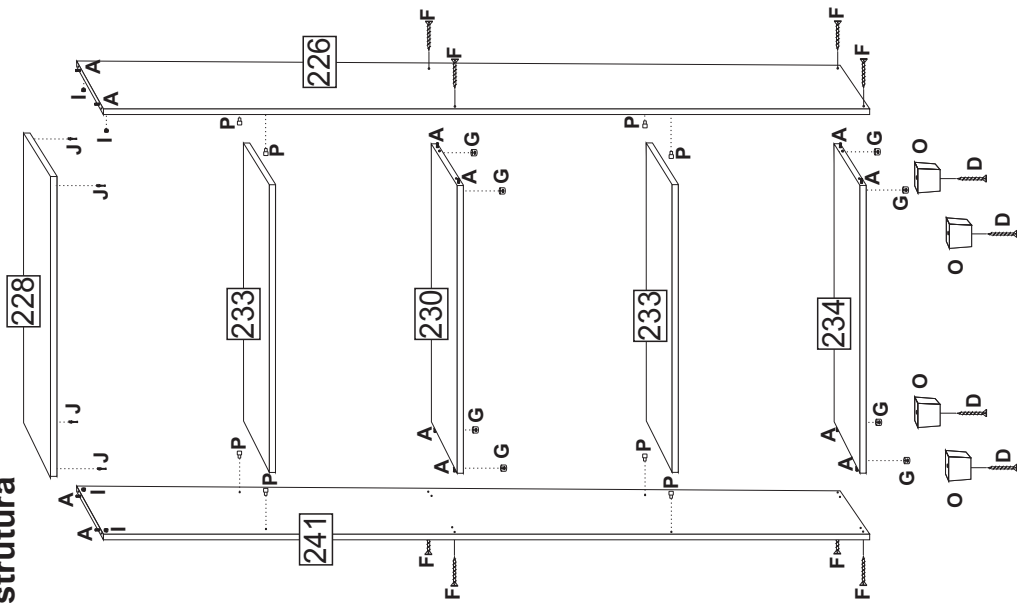


LEGENDA

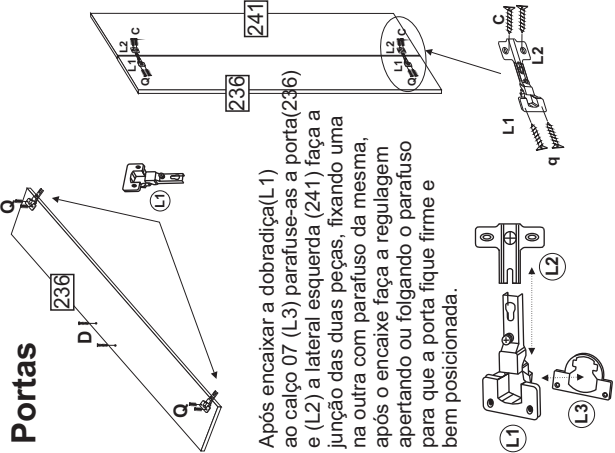
COD	Descrição da Peça	Dimensões	QTD	Material
000226	Lateral direita	1360 x 330 x 12	01	MDF
000228	Tampo	577 x 350 x 12	01	MDF
000230	Prateleira fixa	533 x 330 x 12	01	MDF
000233	Prateleira móvel	533 x 330 x 12	02	MDF
000234	Base	533 x 330 x 12	01	MDF
000236	Porta	1357 x 270 x 12	02	MDF
000238	Fundo traseiro	551 x 338 x 2,5	04	HDF
000241	Lateral esquerda	1360 x 330 x 12	01	MDF

Código	Qtd	Descrição
1203	A	12  Cavilha 6 x 20
1208	B	38  Prego 10 x 10
1204	C	08  Parafuso 3,5 X 12 Cab. chata
1249	D	08  Parafuso Dourado 3,5 X 22
1228	F	08  Parafuso 4 X 40 flangeado
1211	G	08  Bucha Cilíndrica 9 x 12 mm
768	H	02  Puxador Maya 160 mm
1214	I	04  Minifix Tambor 8,5 mm
1215	J	04  Minifix Parafuso 8 x 31 mm
1189 1243	L	04  Dobradiça de Pressão 8,5 x 26 mm Calço 07 de dobradiça
1094	N	03  Perfil H 550 mm
7203	O	04  Pé Plástico quadrado 45 / 62 cinza
1210	P	08  Pino Bala 8 x 13 mm
1234	Q	08  Parafuso 3,5 X 14 Cab. chata

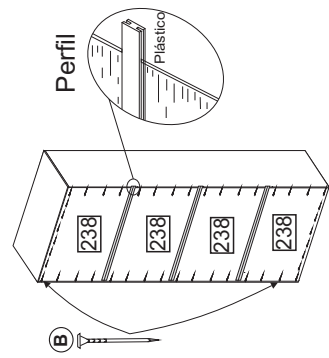
Montagem da Estrutura



Portas



Detalhe do fundo



ACP - INDÚSTRIA DE MÓVEIS
 Av. Dos Moveleiros, nº771 - Polo Moveleiro - Canivete
 CEP: 29.909-120 - Linhares - ES- e-mail: acp@acpmoveis.com.br
 Fone: (27) 3372-6700 - www.acpmoveis.com.br

CERTIFICADO DE GARANTIA

MULTIUSO VENEZA 02 pts - Código:00319

Este Multiuso é produzido em MDF, material de excelente qualidade, oriundo de florestas renováveis. Este certificado garante ao cliente a reposição de qualquer peça que possa apresentar falha ou defeito de fabricação. Lembramos que este produto é de uso doméstico. A ACP - Indústria de Móveis, solicita ao seu cliente toda atenção possível, no momento da montagem dos produtos de sua fabricação, o que deverá ser feito com rigorosa observação do esquema de montagem anexo.

Vigência da Garantia

A garantia abrange todas as peças, partes e componentes que, eventualmente, venham apresentar defeito de fabricação no prazo de 90 dias ou 03 (três) meses, contando a partir da entrega do produto ao consumidor, mediante nota fiscal de compra, que passa a fazer parte integrante deste certificado.

A garantia cessa se ocorrer um dos seguintes casos:

- 1) Se o produto for adulterado ou consertado por pessoa não autorizada pela loja.
- 2) Se houver utilização de peça ou componente não original, adaptado ao produto.
- 3) O defeito seja decorrente de negligência do montador ou do consumidor em relação às instruções do esquema de montagem ou em manuseio do produto.
- 4) Se houver limpeza e conservação incorretas do produto (veja o item abaixo Conservação do Produto).

Conservação do Produto

- * Para limpar não use nenhum tipo de produto, tais como sabão, esponja de aço, álcool e lustra-móveis.
- * Use somente uma flanela seca. Não molhe nem exponha o móvel à umidade ou a luz solar diretamente ou outra forma de calor.
- * Não encoste o móvel na parede. Não o arraste.

É importante assimilar que o esquema de montagem, que acompanha este certificado, deverá permanecer em poder do cliente, pois se houver necessidade de assistência técnica, ela só será atendida mediante o encaminhamento do citado esquema de montagem, assinalando a peça que estiver com defeito e sobretudo, o número do lote de fabricação*.

Peso Máximo Permitido para o Móvel

Peso: 50 kg (distribuídos de forma adequada no mesmo)
 Altura do Produto: 1.422 mm
 Largura: 577 mm
 Profundidade: 350 mm

Nota: A Assistência Técnica deverá ser solicitada a loja.

Nome da Loja: _____
 Cidade/Estado: _____
 Telefone: _____
 Motivo da Assistência: _____
 Nº e data da Nota Fiscal de aquisição: _____
 Local, Data e Assinatura: _____
 Lote de Fabricação: _____

(*) O lote de fabricação consta no topo embalagem. Este tem a finalidade de identificar a fase de atualização do roupeiro, propiciando assim o envio da peça adequada ao roupeiro adquirido pelo consumidor.