



MÓVEIS
**Novo
HORIZONTE**

PABX (32) 3539-5050

Av. Jesus Candian, 286 - B. Mangueira Rural - CEP 36500-000 - Ubá - MG

E-mail: qualidade@moveisnovohorizonte.com.br

ROUPEIRO PARADIZZO PLUS

ALT.: 2180 mm | LARG.: 2474 mm | PROF.: 555 mm



**CURTA NOSSA PÁGINA
NO FACEBOOK
LINK AO LADO (QR CODE)**



FICHA TÉCNICA

PRODUTO 100% MDF
ESPELHO PORTA CENTRAL (OPCIONAL)
BATENTE PORTA EM ALUMÍNIO
TRILHO INFERIOR EM ALUMÍNIO
CORREDIÇAS TELESCÓPICA OU METÁLICAS
CALCEIROS E CABIDEIROS EM ALUMÍNIO
ACABAMENTO EM ALTO BRILHO ULTRAVIOLETA E HD

**PARA ASSISTÊNCIA TÉCNICA, INDICAR NOME,
CÓDIGO E COR DA PEÇA.**

**PARA SOLICITAR FERRAGENS, UTILIZE A
LISTA DA PÁGINA FINAL.**

RELAÇÃO DAS PEÇAS E IDENTIFICAÇÃO DOS VOLUMES

Nº Peça	Código	Volume 1/6 - 5001 Lateral PARADIZZO PLUS	Qt.
15	4832	MOLDURA LATERAL	2
7	4848	PRATELEIRA MALEIRO	2
9	4969	DIVISÃO	2
5	5389	LATERAL DIREITA	1
10	5390	LATERAL ESQUERDA	1
3	5393	TRAVESSA	2
6	7141	PRATELEIRA GAVETA	2

Nº Peça	Código	Volume 2/6 - 7078 Tampo PARADIZZO PLUS	Qt.
12	4835	MOLDURA SUPERIOR	1
1	4852	RODAPÉ DIANTEIRO	1
2	4858	RODAPÉ TRASEIRO	1
8	4976	PRATELEIRA ESTREITA	1
16	4977	CÓSTAS	5
4	5388	BASE	1
11	5392	TAMPO	1
	7028	BATENTE ALUMÍNIO 2038	4
	6794	FERRAGEM	1
	5061	TRILHO ALUMÍNIO INFERIOR 2362	1
	7049	TRILHO SUPERIOR 2362 PVC 27	1
	5070	TUBO OBLONGO 772	3
	7894	PUXADOR TORANTO 180mm	2
17	5433	PERFIL H 2371 RÍGIDO	4
	6793	KIT PLÁSTICO	1

Nº Peça	Código	Volume Opcional 3/6 - 9406 Kit 4 Gavetas	Qt.
13	6913	DISTANCIADOR DIANTEIRO	4
14	6914	DISTANCIADOR TRASEIRO	4
19	9409	FRENTE GAVETA	4
21	4825	FUNDO GAVETA	4
20	7191	LATERAL GAVETA	8
7	4848	PRATELEIRA MALEIRO	2
22	4867	TRASEIRO GAVETA	6
	1134	CORREDIÇA METÁLICA 350mm	4
	9425	KIT FERRAGEM 4 GAVETAS	1

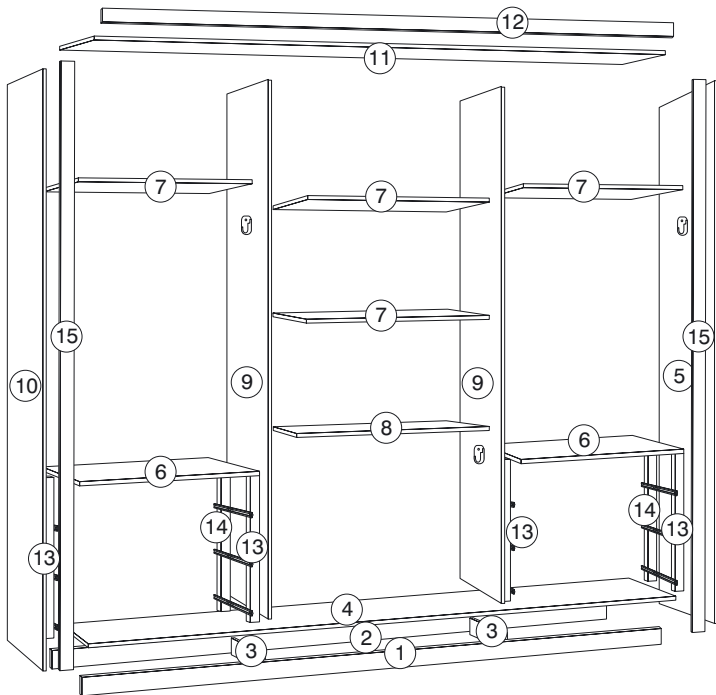
Nº Peça	Código	Volume Opcional 3/6 - 9407 Kit 6 Gav. METÁLICA	Qt.
13	6913	DISTANCIADOR DIANTEIRO	4
14	6914	DISTANCIADOR TRASEIRO	4
19	9409	FRENTE GAVETA	6
21	4825	FUNDO GAVETA	6
20	7191	LATERAL GAVETA	12
7	4848	PRATELEIRA MALEIRO	2
22	4867	TRASEIRO GAVETA	6
	1134	CORREDIÇA METÁLICA 350mm	6
	9426	KIT FERRAGEM 4 GAVETAS	1

Nº Peça	Código	Volume Opcional 3/6 - 9408 Kit 6 Gav. TELESCÓPICA	Qt.
13	6913	DISTANCIADOR DIANTEIRO	4
14	6914	DISTANCIADOR TRASEIRO	4
19	9409	FRENTE GAVETA	6
21	4825	FUNDO GAVETA	6
20	7191	LATERAL GAVETA	12
7	4848	PRATELEIRA MALEIRO	2
22	4867	TRASEIRO GAVETA	6
	5357	CORREDIÇA TELESCÓPICA 350mm	6
	9427	KIT FERRAGEM 4 GAVETAS	1

Nº Peça	Código	Volume 5/6 - 7076 3 Portas PARADIZZO PLUS	Qt.
18	7090	PORTA CENTRAL	1
23	7089	PORTA LATERAL	2
	5362	PERFIL T 793	6

Nº Peça	Código	Volume 6/6 - 7075 3 Portas c/ esp. PARADIZZO PLUS	Qt.
18	7088	PORTA CENTRAL	1
23	7089	PORTA LATERAL	2
	5362	PERFIL T 793	4

Nº Peça	Código	Volume Opcional - 5206 Kit Espelho 3 Unid. 785x670	Qt.
5144		KIT ESPELHO 3 UNID. 785x670 PARADIZZO	1



NECESSÁRIO PARA MONTAGEM



RELAÇÃO DE FERRAGENS ROUPEIRO PARADIZZO PLUS - CÓD. 5037				
CÓD.	LETRA	DESENHO	QUANT.	NOME
2272	A		40	Parafuso 5x40 phi
1422	B		17	Parafuso 3,5x35 Chata phi
1117	C		8	Sapata Plástica 15x15
2324	D		6	Conector de Montagem
1474	E		50	Pregos 10x10
2051	F		6	Suporte Tubo Oblongo
1453	G		2	Cantoneira 4 furos
1404	H		8	Cavilhas 6x30
4390	I		4	Parafuso 3,5x20 Flan. s/ Ponta
1158	J		1	Giz
4003	K		6	Suporte Pino Espelho
1426	L		6	Paraf. 3.5x16 Chata phi
1430	M		5	Tapa Furo Adesivo 13mm
7068	N		1	Kit Roldana 3 Portas
2041	O		94	Parafuso 3,5x12
2043	P		05	Suporte Angular
7514	Q		10	Parafuso 3,5x14 Flangeado

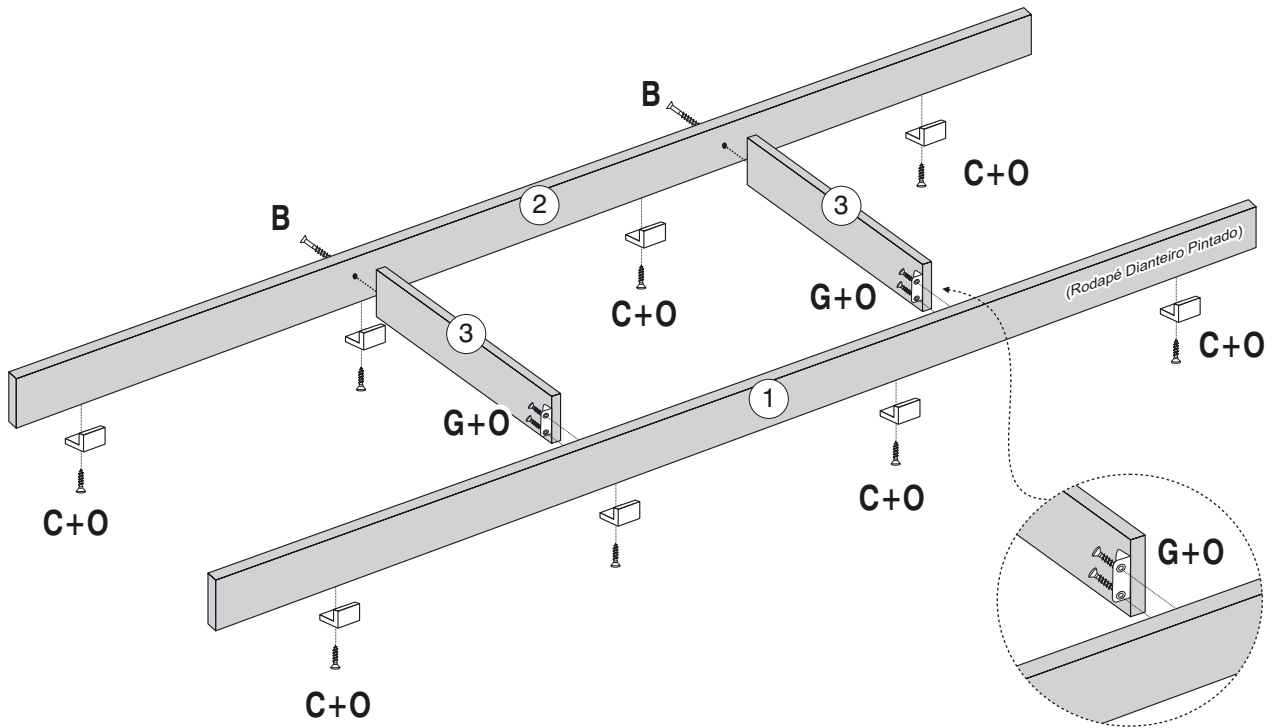
RELAÇÃO DE FERRAGEM/ACESSÓRIOS ROUPEIRO PARADIZZO PLUS KIT OPÇÃO 04 GAVETAS - CÓD. 9425				
CÓD.	LETRA	DESENHO	QUANT.	NOME
1422	B		16	Parafuso 3,5x35 Chata phi
2324	D		8	Conector de Montagem
1134	R		4	Pares de Corrediças 350mm
1404	H		16	Cavilhas 6x30
1420	S		48	Paraf. 3.5x14 Chata phi
1993	T		04	Puxador Canaã
7066	U		16	Parafuso 4,0x40 Flangeado
2859	V		04	Parafuso 3,5x25 Flangeado
1459	W		16	Paraf. 6x12

RELAÇÃO DE FERRAGEM/ACESSÓRIOS ROUPEIRO PARADIZZO PLUS KIT OPÇÃO 06 GAV. METÁLICAS - CÓD. 9426				
CÓD.	LETRA	DESENHO	QUANT.	NOME
1422	B		24	Parafuso 3,5x35 Chata phi
2324	D		12	Conector de Montagem
1134	R		06	Corrediças Metálica 350mm
1404	H		24	Cavilhas 6x30
1420	S		72	Paraf. 3.5x14 Chata phi
1993	T		06	Puxador Canaã
7066	U		16	Parafuso 4,0x40 Flangeado
2859	V		06	Parafuso 3,5x25 Flangeado
1459	W		24	Paraf. 6x12

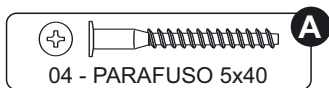
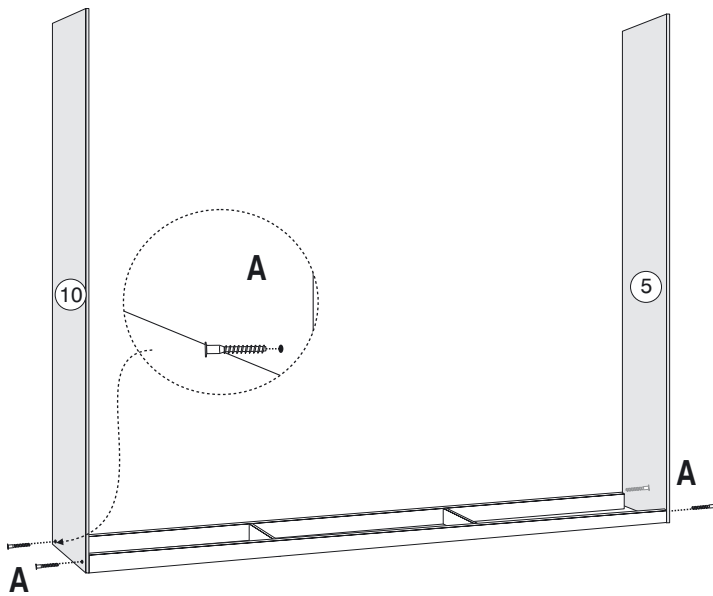
RELAÇÃO DE FERRAGEM/ACESSÓRIOS ROUPEIRO PARADIZZO PLUS KIT OPÇÃO 06 GAV. TELESCÓPICA - CÓD. 9427				
CÓD.	LETRA	DESENHO	QUANT.	NOME
1422	B		24	Parafuso 3,5x35 Chata phi
2324	D		12	Conector de Montagem
5357	R		06	Corrediças Telescópica 350mm
1404	H		24	Cavilhas 6x30
1420	S		24	Paraf. 6x12
1993	T		06	Puxador Canaã
7066	U		16	Parafuso 4,0x40 Flangeado
2859	V		06	Parafuso 3,5x25 Flangeado
1459	W		24	Paraf. 6x12

RELAÇÃO ACESSÓRIOS ROUPEIRO PARADIZZO PLUS				
CÓD.	LETRA	DESENHO	QUANT.	NOME
5070	X		3	Tubo Oblongo 772mm
7894	Y		2	Puxador Toranto 180mm
5433	Z		4	Perfil H 2368mm
7028	AA		4	Batente de Alumínio 2038
5061	AB		1	Trilho Alumínio Inferior 2359
7049	AC		1	Trilho Plástico Superior 2359
5362	AD		6	Perfil T 795mm

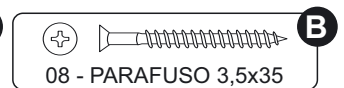
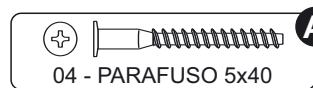
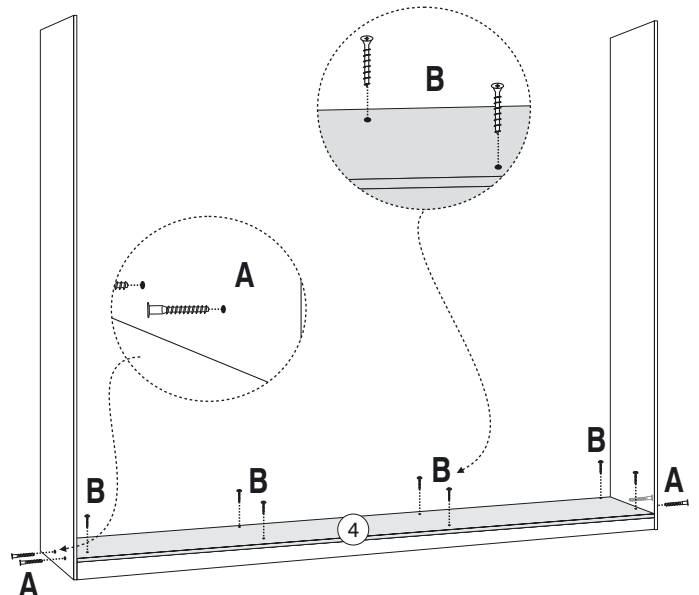
1 COMEÇAR A MONTAGEM, EFETUANDO A MONTAGEM DO RODAPÉ CONFORME DESENHO ABAIXO.



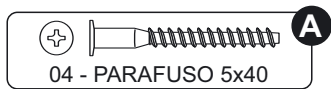
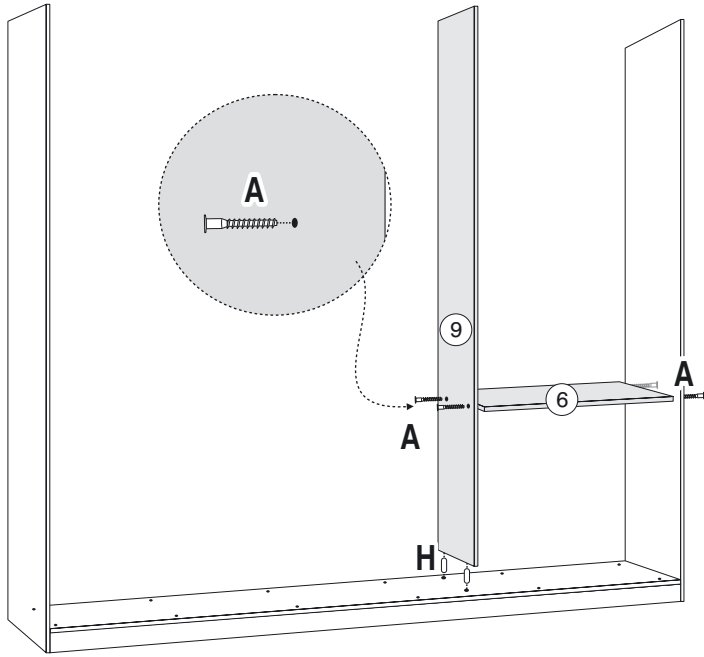
2 PARAFUSAR AS LATERAIS NOS RODAPÉS.



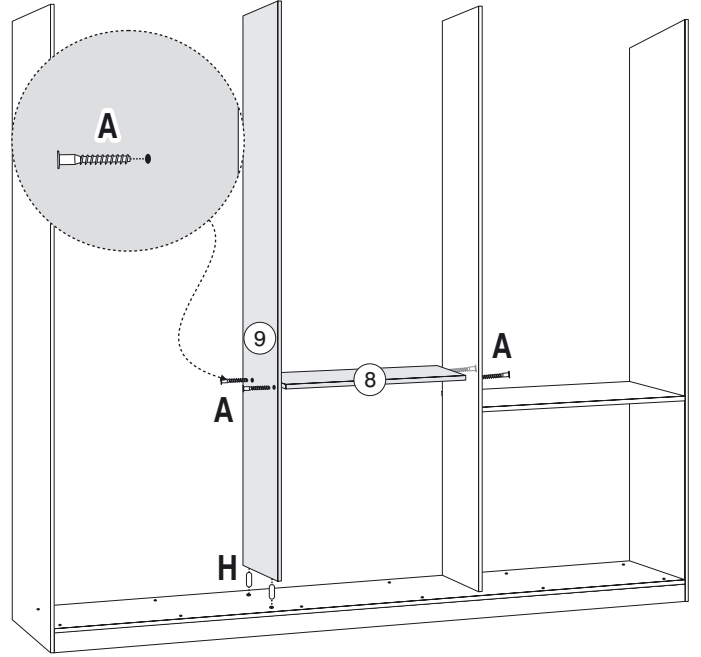
3 PARAFUSAR BASE NOS RODAPÉ E TAMBÉM NAS LATERAIS.



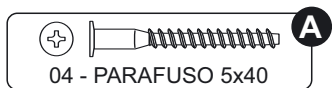
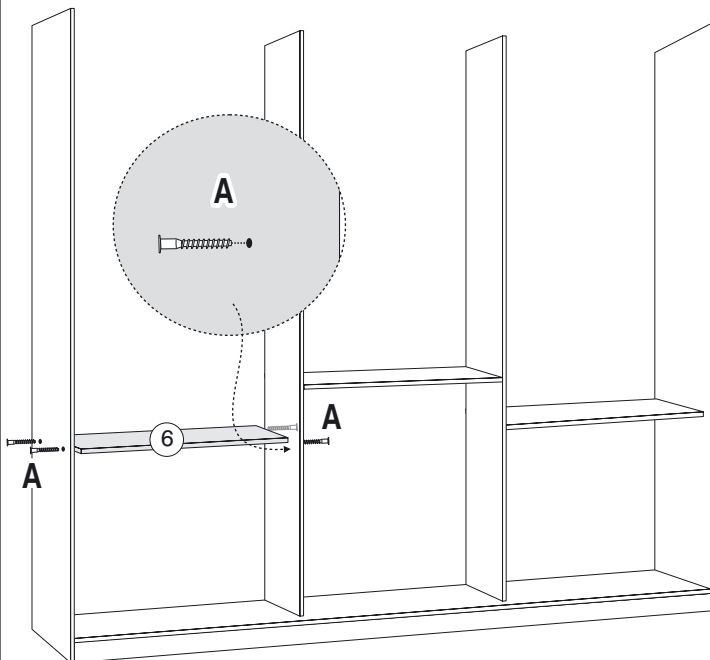
- 4 ENCAIXAR DIVISÃO DIREITA, PARAFUSAR PRATELEIRA NA MESMA E TAMBÉM NA LATERAL DIREITA.



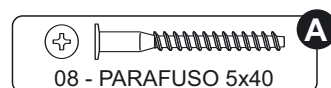
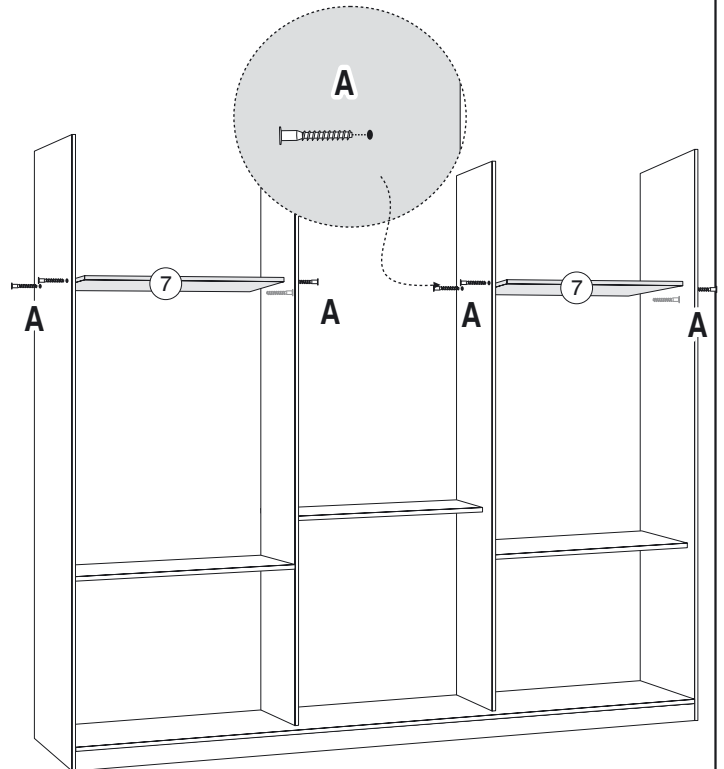
- 5 ENCAIXAR A DIVISÃO ESQUERDA, PARAFUSAR A PRATELEIRA NA MESMA E TAMBÉM NA DIVISÃO DIREITA.



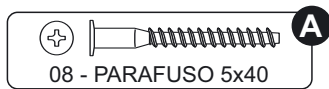
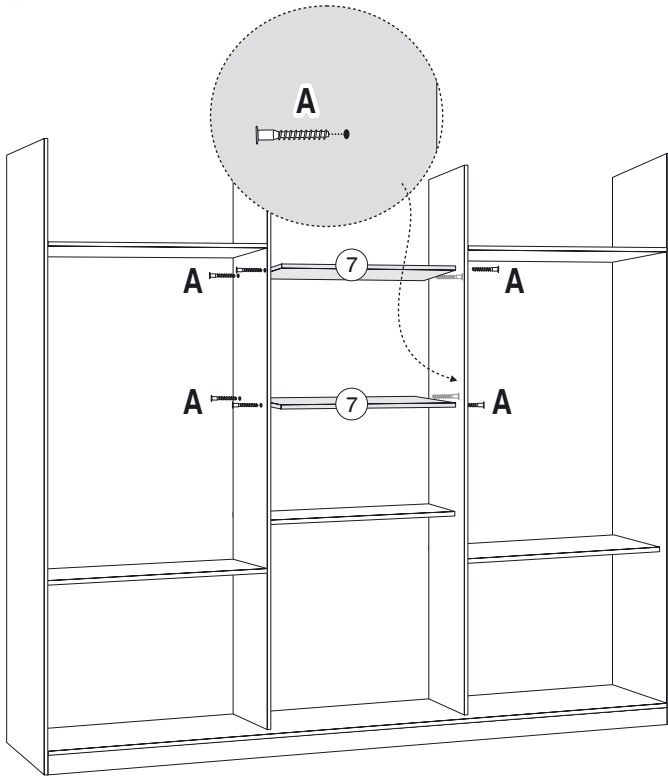
- 6 PARAFUSAR A PRATELEIRA NA DIVISÃO ESQUERDA E TAMBÉM NA LATERAL ESQUERDA.



- 7 PARAFUSAR AS PRATELEIRAS CONFORME DESENHO ABAIXO.

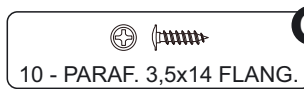
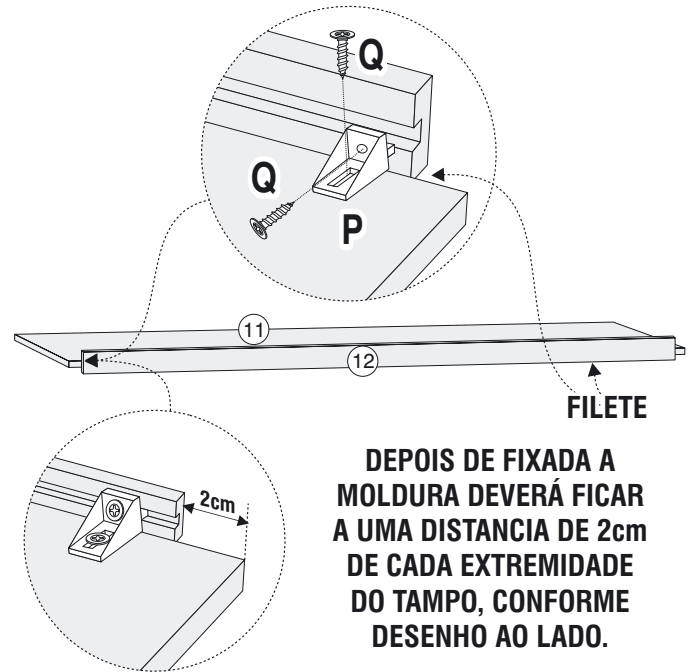


8 PARAFUSAR AS PRATELEIRAS NAS DIVISÕES.



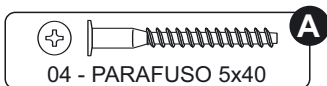
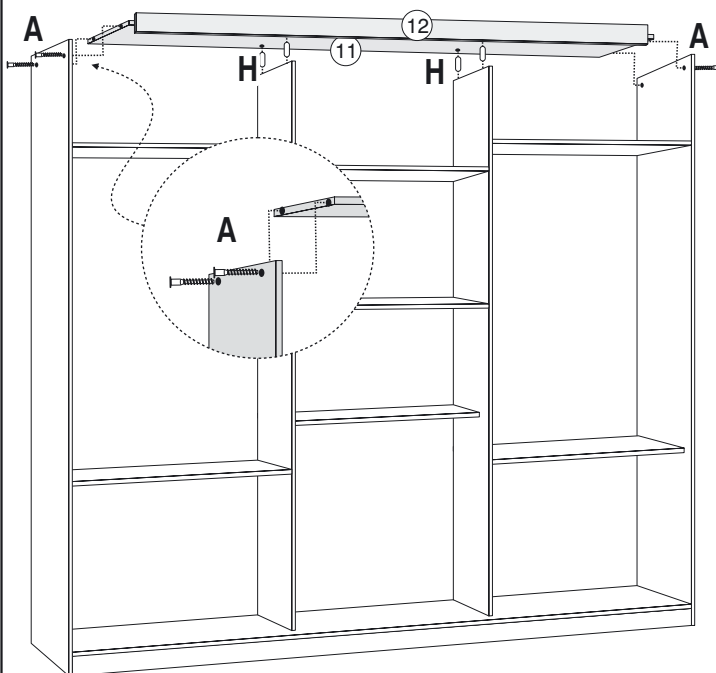
9 PREPARAR O TAMPO ANTES DE MONTÁ-LO.

ATENÇÃO:
FIXAR O LADO PLANO DO SUPORTE PARALELO AO LADO FILETADO DA MOLDURA, LADO ESSE DO SUPORTE, QUE FICARÁ EM CONTATO COM O TAMPO CONFORME DESENHO ABAIXO.

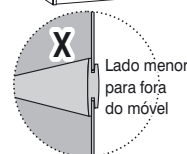
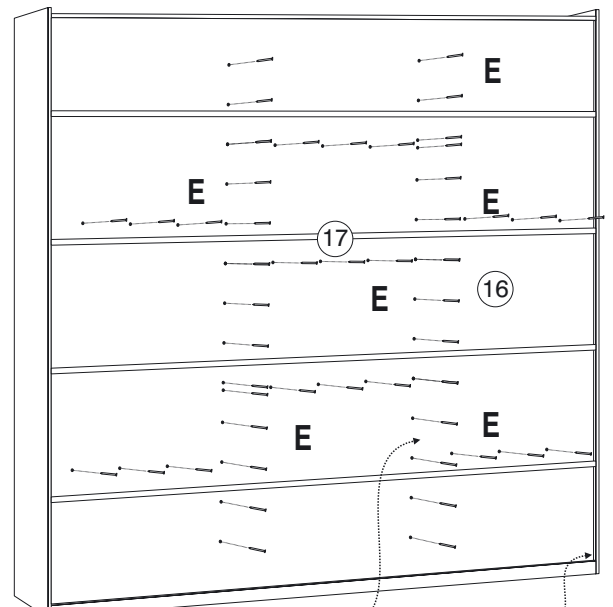


DEPOIS DE FIXADA A MOLDURA DEVERÁ FICAR A UMA DISTANCIA DE 2cm DE CADA EXTREMIDADE DO TAMPO, CONFORME DESENHO AO LADO.

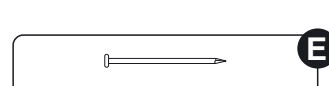
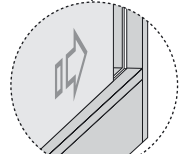
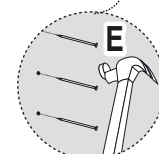
10 ENCAIXAR O TAMPO NAS DIVISÕES E PARAFUSAR O MESMO NAS LATERAIS DIREITA/ESQUERDA.



11 FIXAÇÃO DAS COSTAS, MONTAR DE BAIXO PARA CIMA, VERIFICANDO O NIVELAMENTO DO PISO, PARA QUE AS COSTAS FIQUEM NO ESQUADRO.

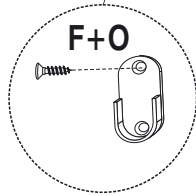
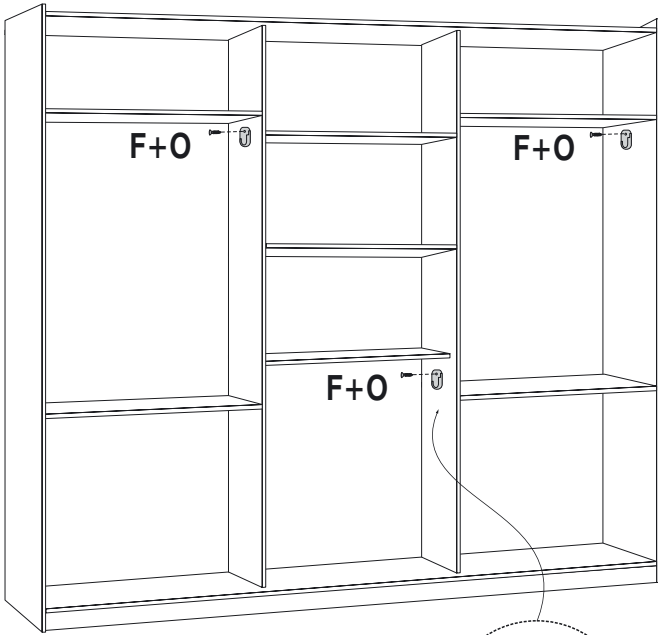


PERFIL "H" (rígido)



Detalhe do encaixe da primeira costa no rasgo da base e lateral.

12 PARAFUSAR OS SUPORTES DOS TUBOS OBLONGOS.

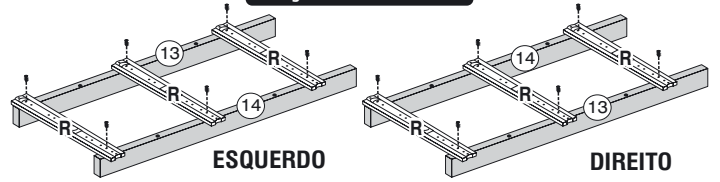


16 - PARAFUSO 3,5x12

06 - SUPORTE TUBO OBL.

13 PARAFUSAR AS CORREDIÇAS NOS DISTANCIADORES, CONFORME ORIENTAÇÕES ABAIXO.

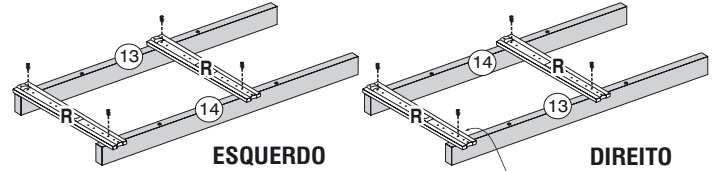
OPÇÃO 6 GAVETAS



24 - PARAFUSO 6x12

06 PARES - CORREDIÇA

OPÇÃO 4 GAVETAS



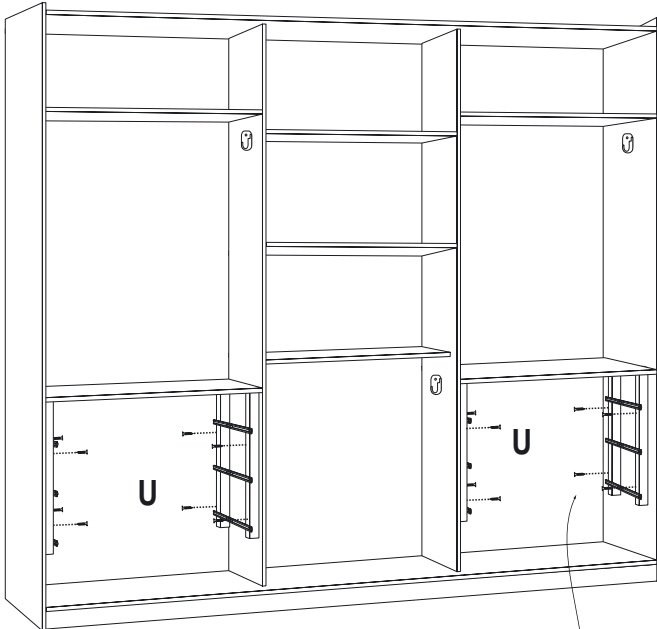
PARAFUSAR CORREDIÇA NO DISTANCIADOR SEMPRE NO SEGUNDO FURO NA PARTE FRONTAL E NO TERCEIRO NA PARTE TRASEIRA.

KIT OPCIONAIS GAVETEIRO: 6 GAVETAS TELESCÓPICAS, 6 GAVETAS METÁLICAS E 4 GAVETAS METÁLICAS.

32 - PARAFUSO 6x12

08 PARES - CORREDIÇA

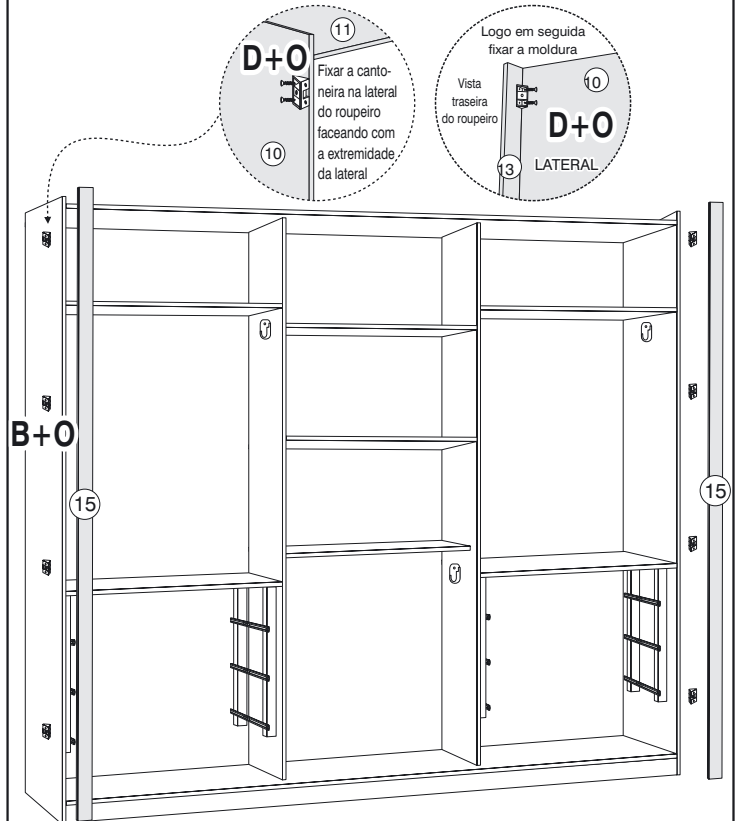
14 PARAFUSAR AS CORREDIÇAS NOS DISTANCIADORES, CONFORME ORIENTAÇÕES ABAIXO.



KIT GAVETA OPCIONAL
6 GAVETAS OU 8 GAVETAS.

16 - PARAFUSO 4x40

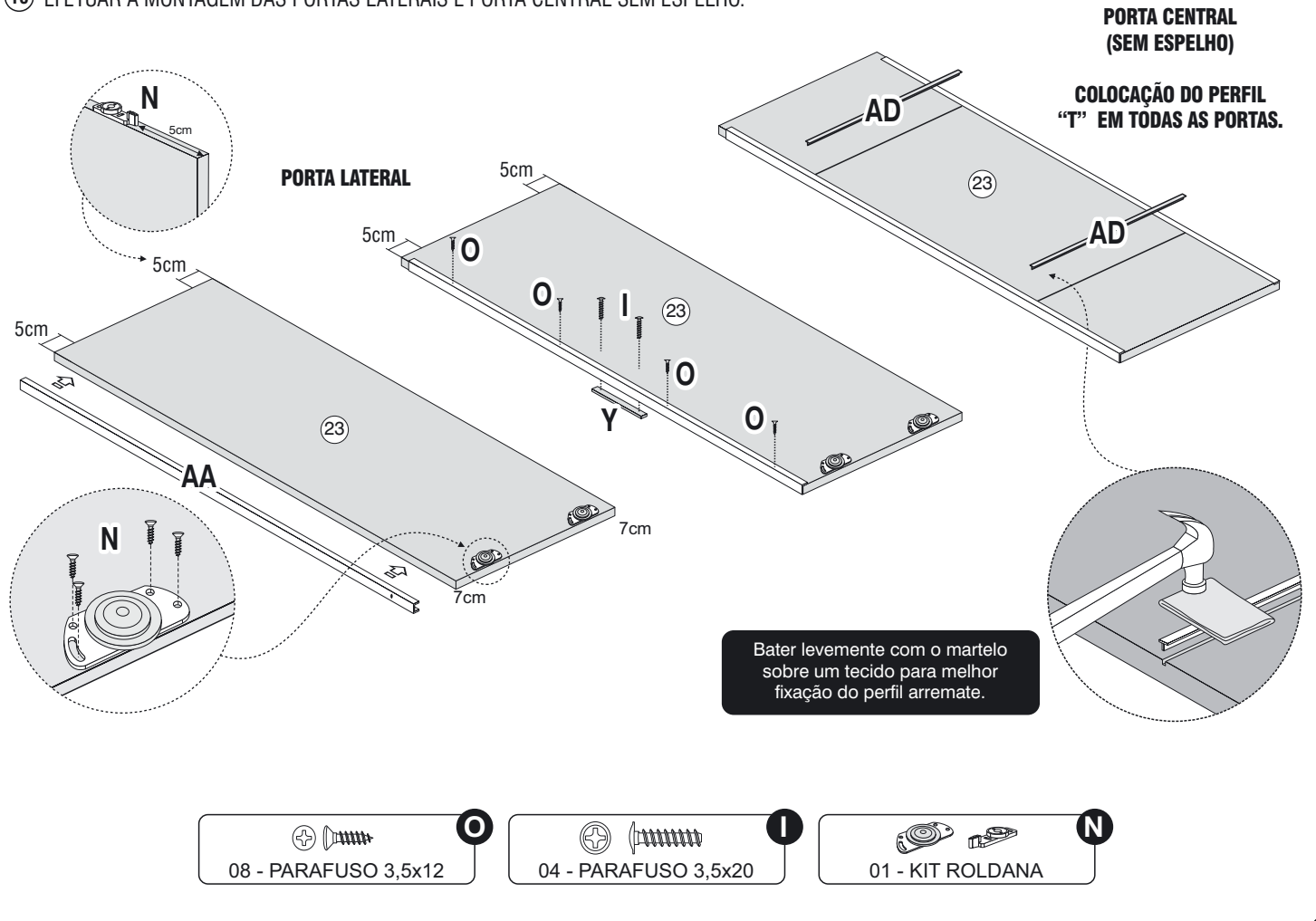
15 FIXAR AS MOLDURAS LATERAIS CONFORME DESENHOS ABAIXO.



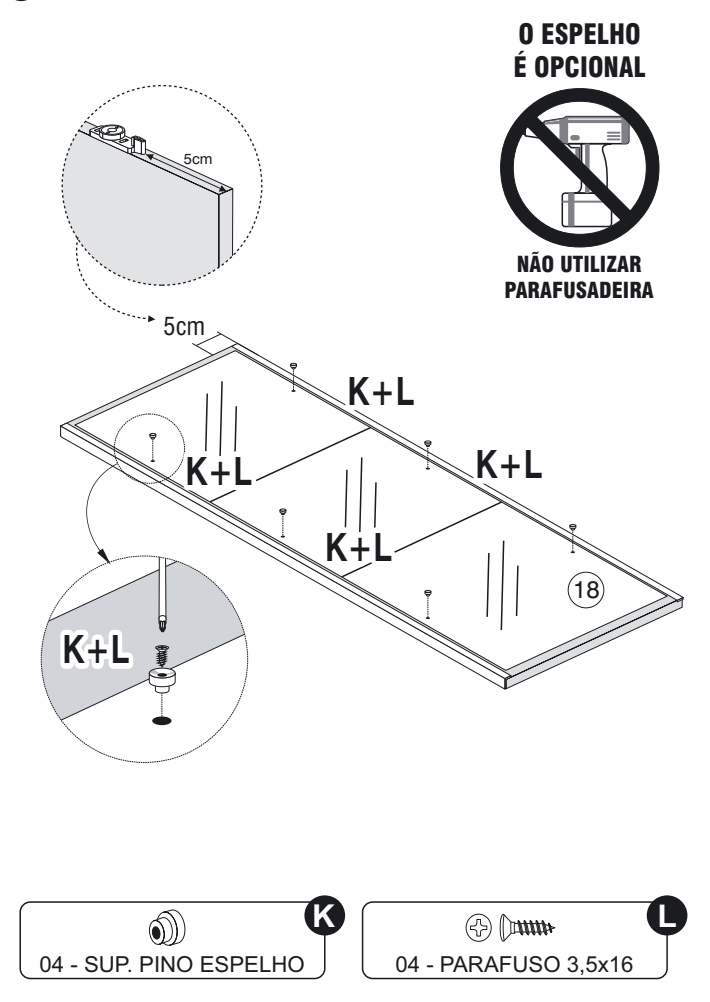
32 - PARAFUSO 3,5x12

08 - CONECTOR MONT.

16 EFETUAR A MONTAGEM DAS PORTAS LATERAIS E PORTA CENTRAL SEM ESPELHO.



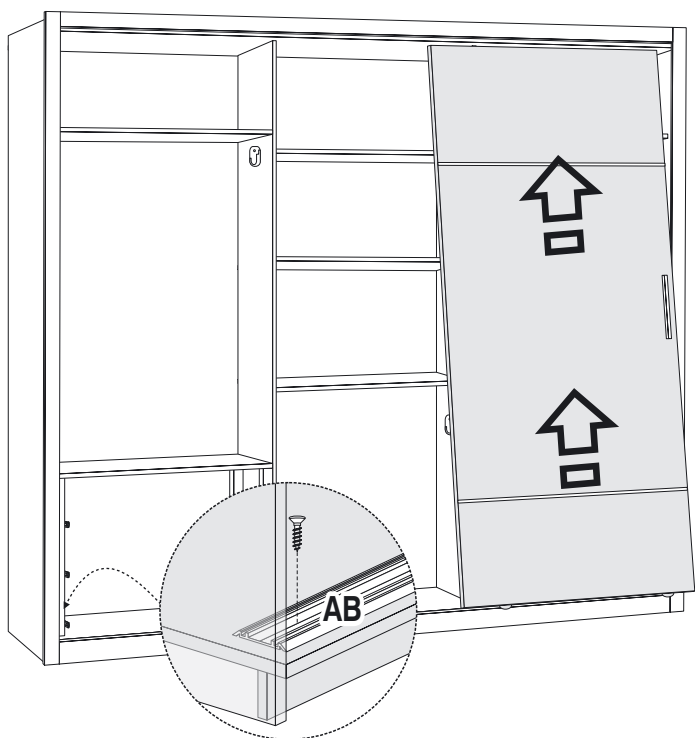
17 MONTAR A PORTA CENTRAL COM ESPELHO.



18 COLOCAÇÃO DO GUIA SUPERIOR.

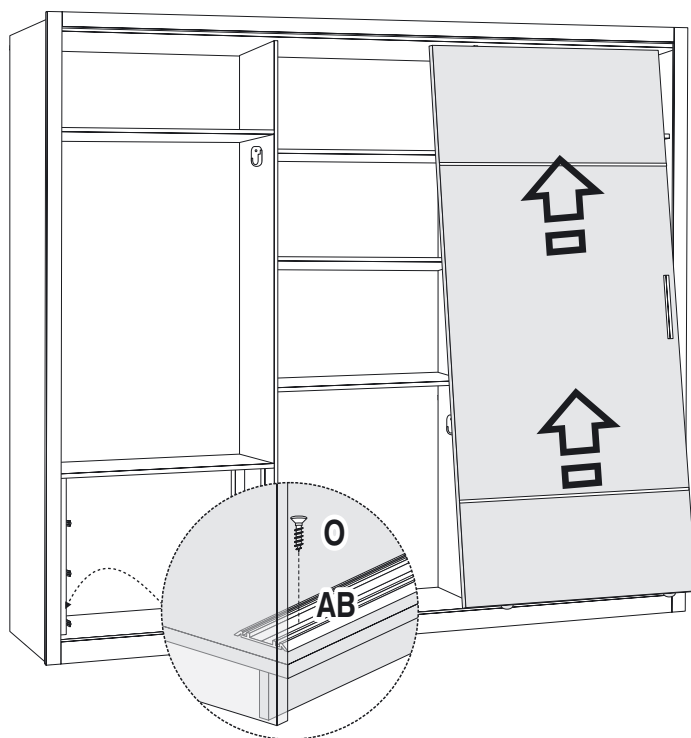


19 COLOCAÇÃO DAS PORTAS



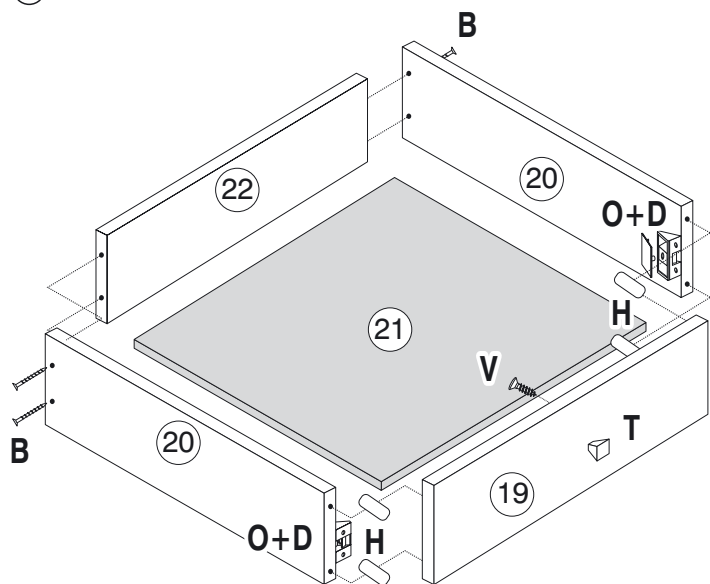
PRIMEIRO ENCAIXE A PORTA NO GUIA SUPERIOR E EM SEGUIDA ENCAIXE NO TRILHO INFERIOR, ALINHE A PORTA E PRAFUSE O TRILHO.

20 MONTAGEM DO TRILHO INFERIOR

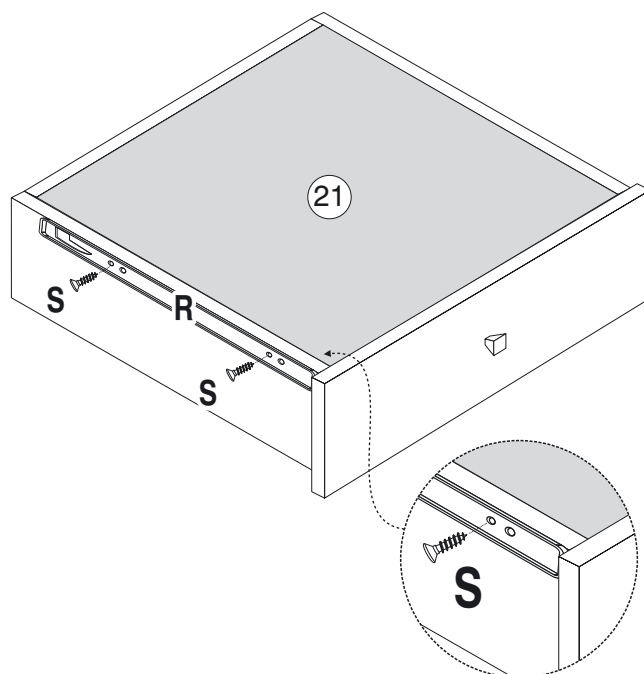


 **O**
06 - PARAFUSO 3,5x12


21 MONTAGEM DAS 6 GAVETAS.



22 PARAFUSAR AS CORREDIÇAS TELESCÓPICAS NAS GAVETAS.




ATENÇÃO:
FAVOR FACEAR A CORREDIÇA NA BASE DA LATERAL, ENCOSTAR A MESMA NA FRENTE DA GAVETA EM SEGUIDA PARAFUSÁ-LA.

 **V**
06 - PARAFUSO 3,5x25

 **T**
06 - PUXADOR CANAÃ

 **O**
48 - PARAFUSO 3,5x14

 **B**
24 - PARAFUSO 3,5x35

 **H**
24 - CAVILHAS 6x30

 **D**
12 - CONECTOR MONT.

 **O**
24 - PARAFUSO 3,5x14

 **R**
06 Pares - CORREDIÇA