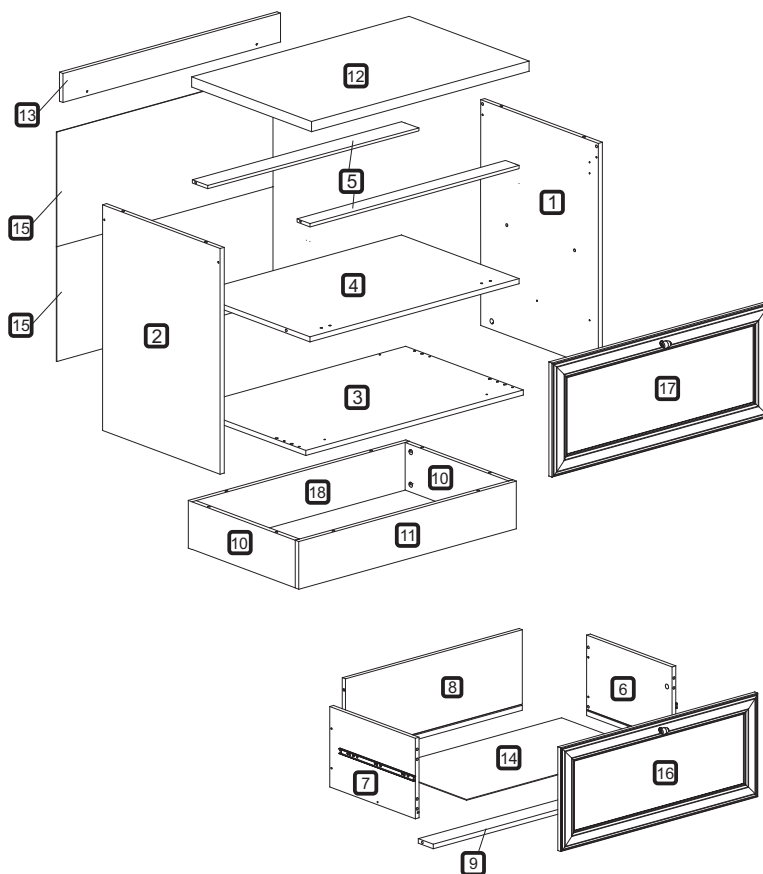
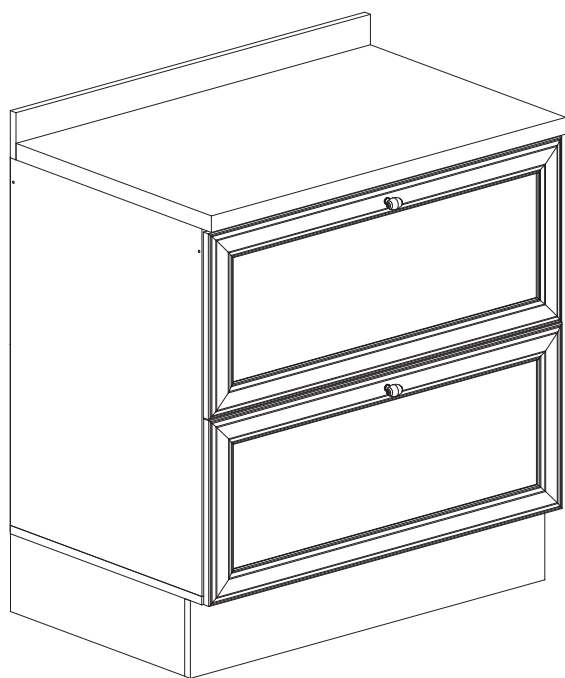




NESHER AMERICANA BALCÃO 1PT 1GAV 800



TERMO DE GARANTIA

A Indústria de Móveis Neshher Ltda garante a qualidade de seus produtos quanto a vícios de produção, conforme a Lei 8078/90, nos limites estabelecidos:

DISPOSIÇÕES E PRAZOS DE GARANTIA

A Indústria de Móveis Neshher Ltda, estipula que o produto especificado fica garantido, a partir da data de emissão da nota fiscal, por noventa (90) dias relativos a garantia legal nos termos do artigo 26,II do CDC.

Constando o eventual defeito de fabricação, o consumidor deverá entrar em contato com a loja onde adquiriu o produto. No prazo de garantia, as partes eventualmente defeituosas serão substituídas gratuitamente, por outra da mesma linha e modelo, assim como a mão-de-obra aplicada.

O projeto, instalação e a montagem na residência do consumidor não é responsabilidade da Neshher. A montagem deve seguir corretamente as instruções que se encontram dentro da embalagem de cada módulo.

Esta garantia é válida em todo o território brasileiro, inclusive em toda e qualquer região litorânea.

A Neshher se reserva o direito de efetuar modificações de caráter técnico em seus produtos, sem aviso prévio.

EXCLUSÃO DA GARANTIA

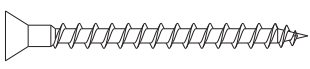
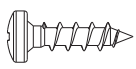
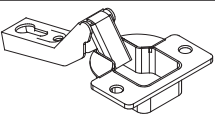
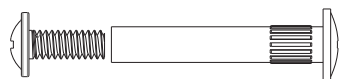
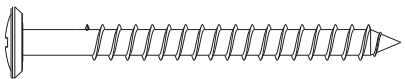
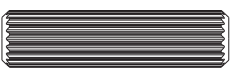
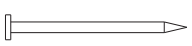
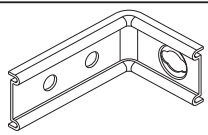
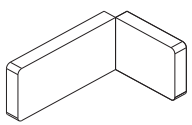
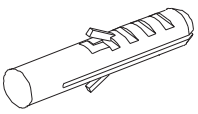
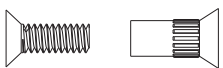

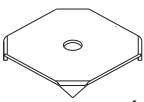
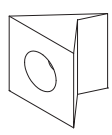
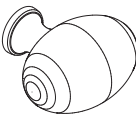
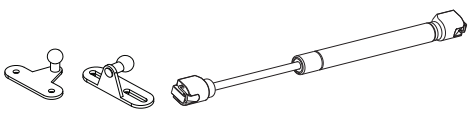
O presente termo exclui de sua garantia:



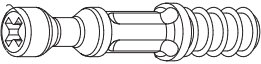
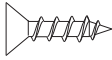
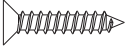
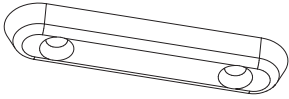
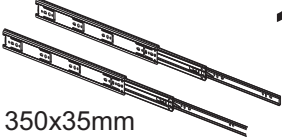
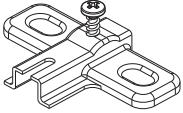
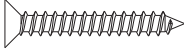
- danos causados em consequência de acidentes, mau uso, manuseio ou deslocamento incorreto dos produtos;
- danos causados por montagem inadequada;
- danos em decorrente de agentes externos (inundações, incêndio, etc);
- danos causados por produtos de limpeza não recomendados por este manual;
- despesas de transporte, frete ou seguro;
- defeitos oriundos da utilização do produto em ambientes sujeitos a gases corrosivos, umidade excessiva ou em locais de altas ou baixas temperaturas, poeira ou acidez.

A Neshher não se responsabiliza por incorreta instalação de cubas pias, mármore, granitos ou similares. Também não se responsabiliza pelas instalações elétricas, hidráulicas e de gás, bem como pelos danos que estes possam a vir causar no produto.

A fixação dos armários de forma segura e garantida depende da qualidade da parede na qual os mesmos serão instalados. A Neshher não se responsabiliza por danos causados por instalações dos armários em paredes inadequadas.

1	LATERAL DIREITA	1	663	500	15
2	LATERAL ESQUERDA	1	663	500	15
3	BASE	1	800	500	15
4	PRATELEIRA	1	769	500	15
5	TRAVESSA SUPERIOR	2	770	70	15
6	LATERAL DE GAVETA MAIOR DIREITA	1	400	260	15
7	LATERAL DE GAVETA MAIOR ESQUERDA	1	400	260	15
8	TRASEIRO DE GAVETA MAIOR	1	715	260	15
9	TRAVESSA DE GAVETA MAIOR	1	715	70	15
10	RODAPÉ LATERAL	2	455	130	15
11	RODAPÉ FRENTE	1	800	130	15
12	BANCADA	1	800	510	30
13	RODA TAMPO	1	800	100	15
14	FUNDO DE GAVETA	1	729	398	2,5
15	FUNDO TRASEIRO	2	795	337	2,5
16	FRENTE DE GAVETA	1	797	335	18
17	PORTA BASCULANTE	1	797	335	18
18	RODAPÉ TRASEIRO	1	769	130	15

CÓDIGO/DESCRIÇÃO	QUANTIDADE	CÓDIGO/DESCRIÇÃO	QUANTIDADE
A  PARAFUSO 3,5x40mm CABEÇA CHATA	29	B  PARAFUSO 4x14mm CABEÇA PAINELA	16
C  DOBRADIÇA ALTA CANECO 35MM	2	D  PARAFUSO UNIAO DE MÓDULOS 28MM	3
E  PARAFUSO 5x50mm CABEÇA FLANGEADA	6	F  CAVILHA 8x30mm	34
G  PREGO 10x10 COM CABEÇA	36	H  CANTONEIRA METALICA PARA FIXAÇÃO NA PAREDE	4
I  CAPA PLÁSTICA PARA CANTONEIRA	4	J  BUCHA DE PAREDE DE 8mm	6
K  PARAFUSOS DE UNIÃO 17MM	4	L  TAPA FURO ADESIVO 12mm	29
M  FIXADOR FUNDO TRASEIRO METÁLICO	6	N  DISPOSITIVI FIXADOR DE FUNDO	4
O  PUXADOR UDINE ESCOVADO C/ PARAFUSO 25MM	2	P  PISTÃO A GÁS 60N INVERSO	1

<p>Q  12</p> <p>TAMPA MINIFIX</p>	<p>R  12</p> <p>TAMBOR MINIFIX</p>
<p>S  12</p> <p>PARAFUSO MINIFIX</p>	<p>T  28</p> <p>PARAFUSO 3,5x14mm CABEÇA CHATA</p>
<p>U  4</p> <p>PARAFUSO 3 x 16 CABEÇA CHATA</p>	<p>V  8</p> <p>SAPATA OBLONGA DE DOIS FUROS</p>
<p>W  1</p> <p>PAR CORREDIÇA TELESCÓPICA 350x35mm</p>	<p>X  2</p> <p>CALÇO PARA DOBRADIÇA 35mm</p>
<p>Y  6</p> <p>PARAFUSO CABEÇA CHATA 3,5X25MM</p>	

Ferramentas para montagem e instalação



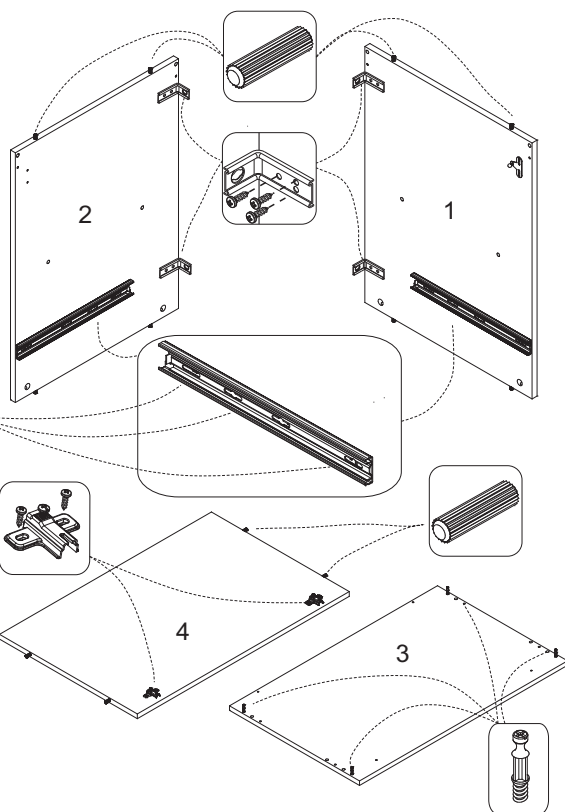
Montagem

Instalação



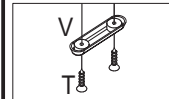
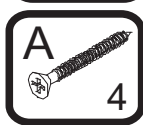
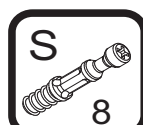
PASSO 1

- 1 - Posicione as cantoneiras H na borda traseira das peças 1, 2 e fixe-as com os parafusos B (4x14mm)
- 2 - Colocar as cavilhas F na peça 1, 2, 3, 4, e o acessório X fixado com parafuso B 14mm na peça 4
- 3 - fixar as corrediças W nas peças 1 e 2 com parafuso T 3,5x14mm

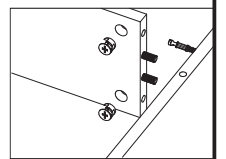
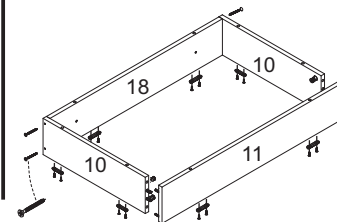


PASSO 2

- 1 - Fixar os rodapé lateral 10 no rodapé frente e traseiro com parafuso e tambor minifix
- 2 - Fixar as sapatas em V com parafusos T 3,5x14

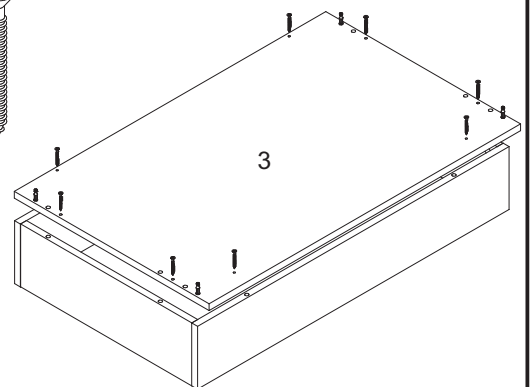
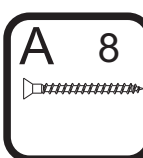


ATENÇÃO: PARA GARANTIR A DURABILIDADE DE SEU PRODUTO É ESSENCIAL A FIXAÇÃO DAS SAPATAS K;



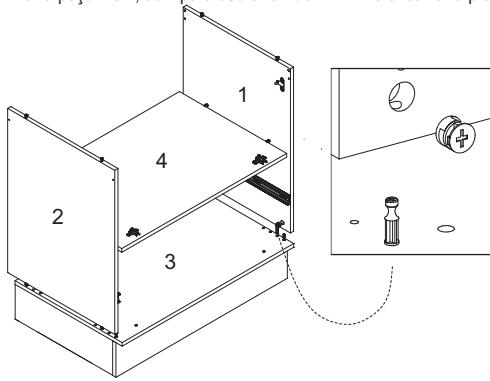
PASSO 3

- 1 - Fixar a Base 3 com parafuso A(3,5x40mm)

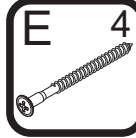
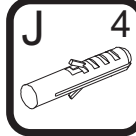


PASSO 4

1 - Fixar a peça 1 e 2, com parafuso e Tambor Minifix e encaixar a prateleira 4



PASSO 9

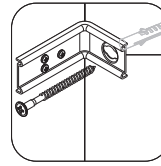


FIXAÇÃO NA PAREDE

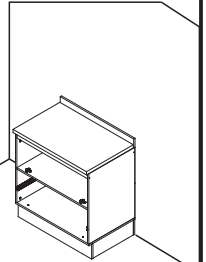
ATENÇÃO: Antes de fixar o armário na parede verifique se o local possui condições adequadas para suportar o produto.

- 1 - Posicione o armário na parede e alinhe-o utilizando um nível
- 2 - Fure a parede com a broca de 8mm através do furo da cantoneira

e aperte até o final para travar

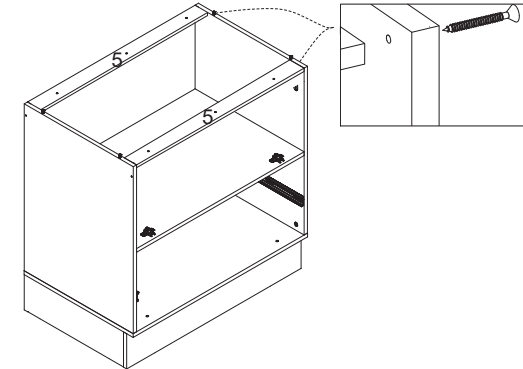
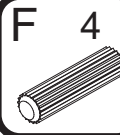


FURAR AQUI



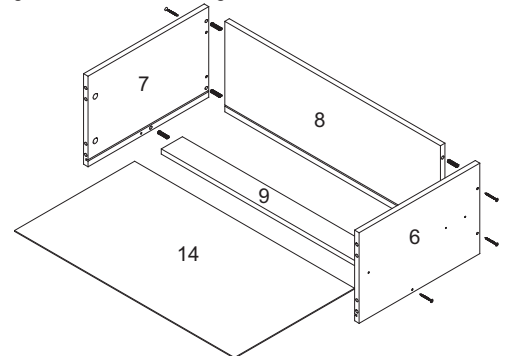
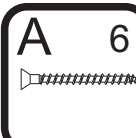
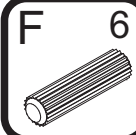
PASSO 5

1 - Fixar as peças 5 com parafuso A (3,5x40) e Cavilha F



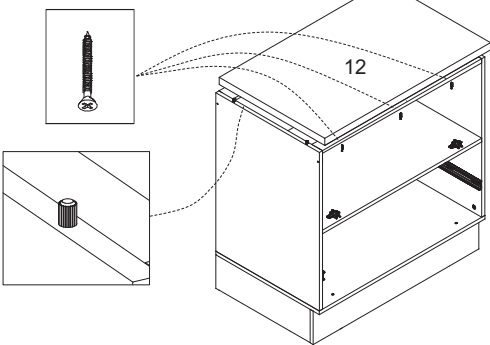
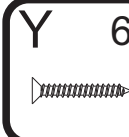
PASSO 10

1 - Montar as laterais de gavetas 6 e 7 no traseiro de gaveta 8, em seguida fixar a travessa de gaveta e encaixar o fundo 14.



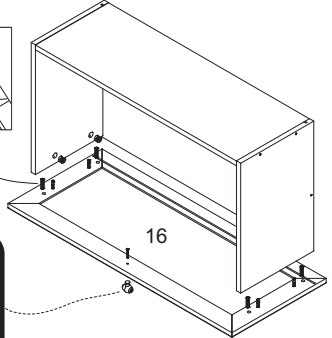
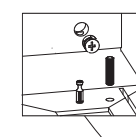
PASSO 6

1 - Fixar a Tampo 12 com parafuso Y 3,5X25



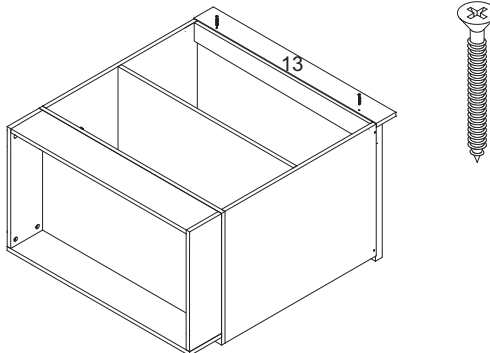
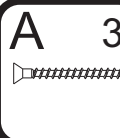
PASSO 11

1 - Montar a frente de gaveta 16 com parafuso e tambor minifix.
2 - Fixar as corredeiras w com parafuso T (3,4x14)



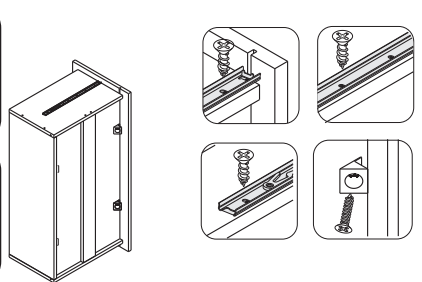
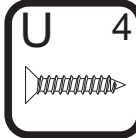
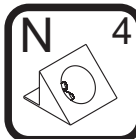
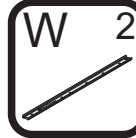
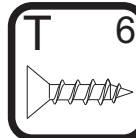
PASSO 7

1 - Fixar o roda tampo 13 com parafuso A 3,5x40mm



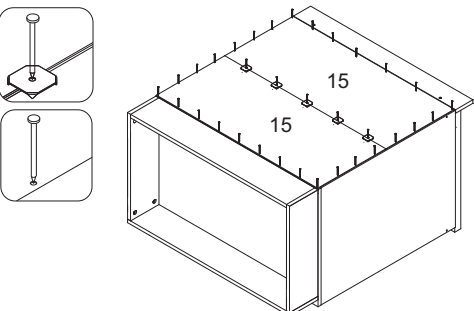
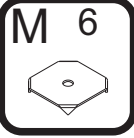
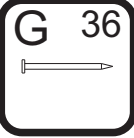
PASSO 12

1 - Encostar a corredeira W (350x35mm) na frente de gaveta, alinhar os furos com as marcações da lateral e fixar com parafuso T (3,5 x14mm)
2 - Encaixe o fixador de fundo N entre o rasgo e o fundo de gaveta e fixe-os com os parafusos U (3x16mm)



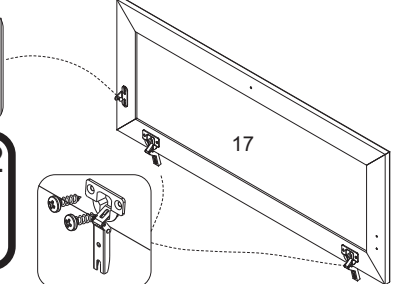
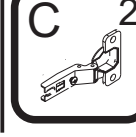
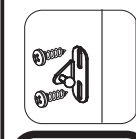
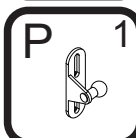
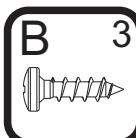
PASSO 8

1 - Fixar os fundos 15 com acessorio G e M com ilustrado abaixo

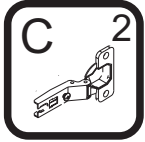


PASSO 13

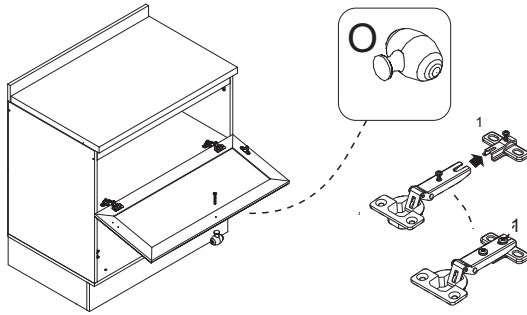
1 - Fixar as dobradiças C na porta 17 com parafuso B (4x14mm)
2 - Fixar o suporte do pistão na marcação da porta 17 com os parafusos do kit do pistão



PASSO 14



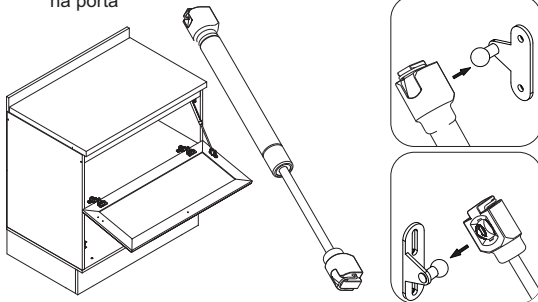
- 1 - Para montar a porta, encaixe a dobradiça no calço travando-a no parafuso indicado com o número 1 abaixo:
- 2 - Fixar o puxador «O» somente depois do produto montado.



PASSO 15



- 1 - Encaixe a haste do pistão P nos suportes que foram fixados na Laterak 1 e na porta 17 nos passos anteriores.
- 2 - A parte mais grossa ficará apoiada na lateral e a mais fina na porta

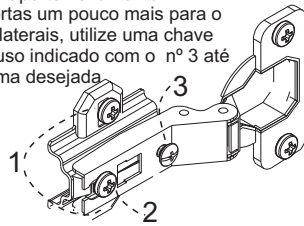


PASSO 16



Para regulagem das portas siga as instruções conforme numeros abaixo:

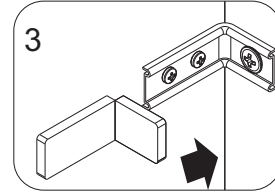
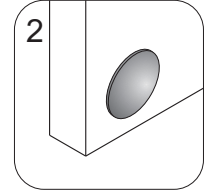
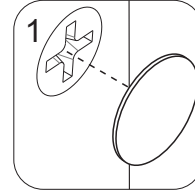
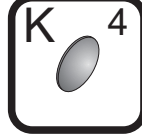
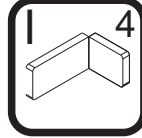
- 1 - Se precisar subir ou abaixar um pouco a porta desaperte um pouco os parafusos indicados com o número 1, reposicione e aperte novamente
- 2 - Se precisar empurrar a porta um pouco mais para dentro ou puxá-la para fora, desaperte um pouco o parafuso indicado com o nº 2, reposicione e aperte novamente
- 3 - Se precisar alinhar as portas um pouco mais para o centro ou em direção as laterais, utilize uma chave philips para girar o parafuso indicado com o nº 3 até posicionar a porta da forma desejada.



PASSO 17

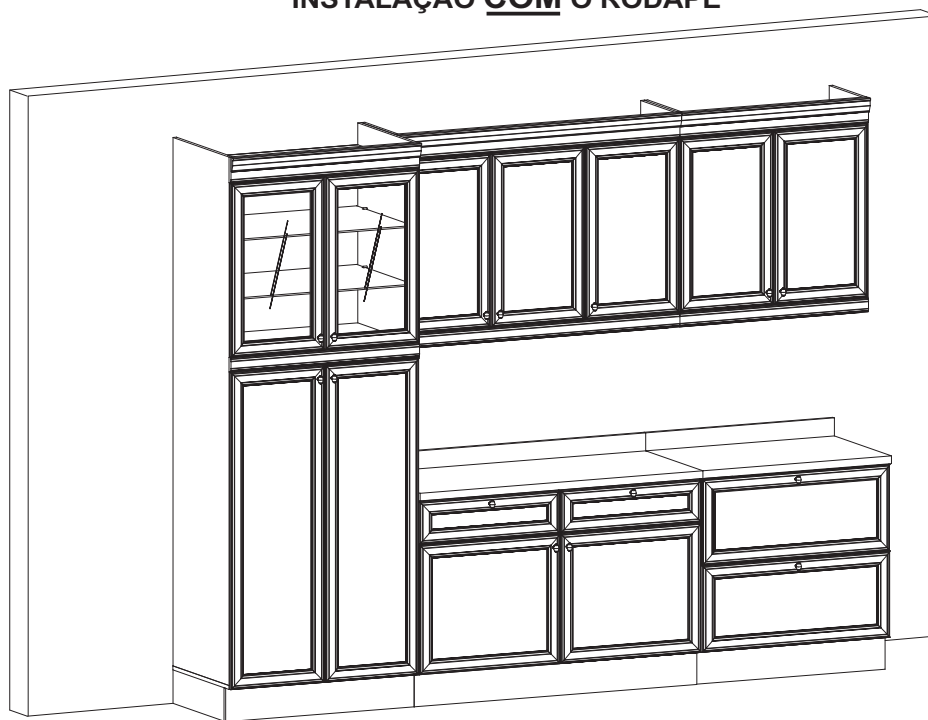
Para fazer o acabamento dos módulos siga os passos abaixo:

- 1 - Cole o tapa furo adesivo L (12mm) sobre todos os parafusos aparentes
- 2 - Encaixe a tampa plástica I sobre todas as cantoneiras metálicas
- 3 - Cole os batentes de silicone K nos cantos inferior e superior de todas as portas

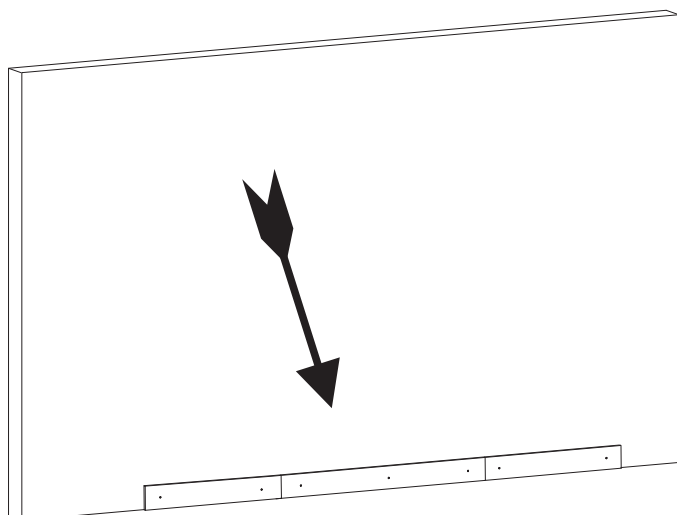


OPÇÕES DE INSTALAÇÃO

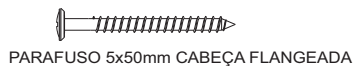
INSTALAÇÃO COM O RODAPÉ



INSTALAÇÃO FIXADA NA PAREDE SEM O RODAPÉ



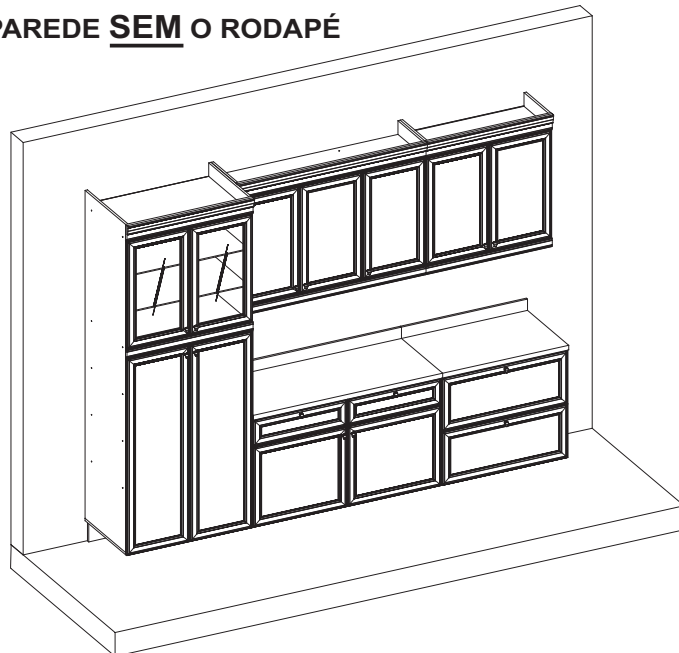
FIXAR OS RODAPÉS TRASEIROS NA PAREDE, COM ACESSÓRIOS ABAIXO:



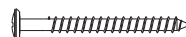
PARAFUSO 5x50mm CABEÇA FLANGEADA



BUCHA DE PAREDE DE 8MM



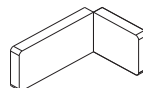
FIXAR OS MÓDULOS NA PAREDE COM ACESSÓRIOS ABAIXO:



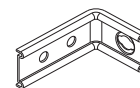
PARAFUSO 5x50mm CABEÇA FLANGEADA



BUCHA DE PAREDE DE 8MM



CAPA PLÁSTICA PARA CANTONEIRA



CANTONEIRA METÁLICA PARA FIXAÇÃO NA PAREDE