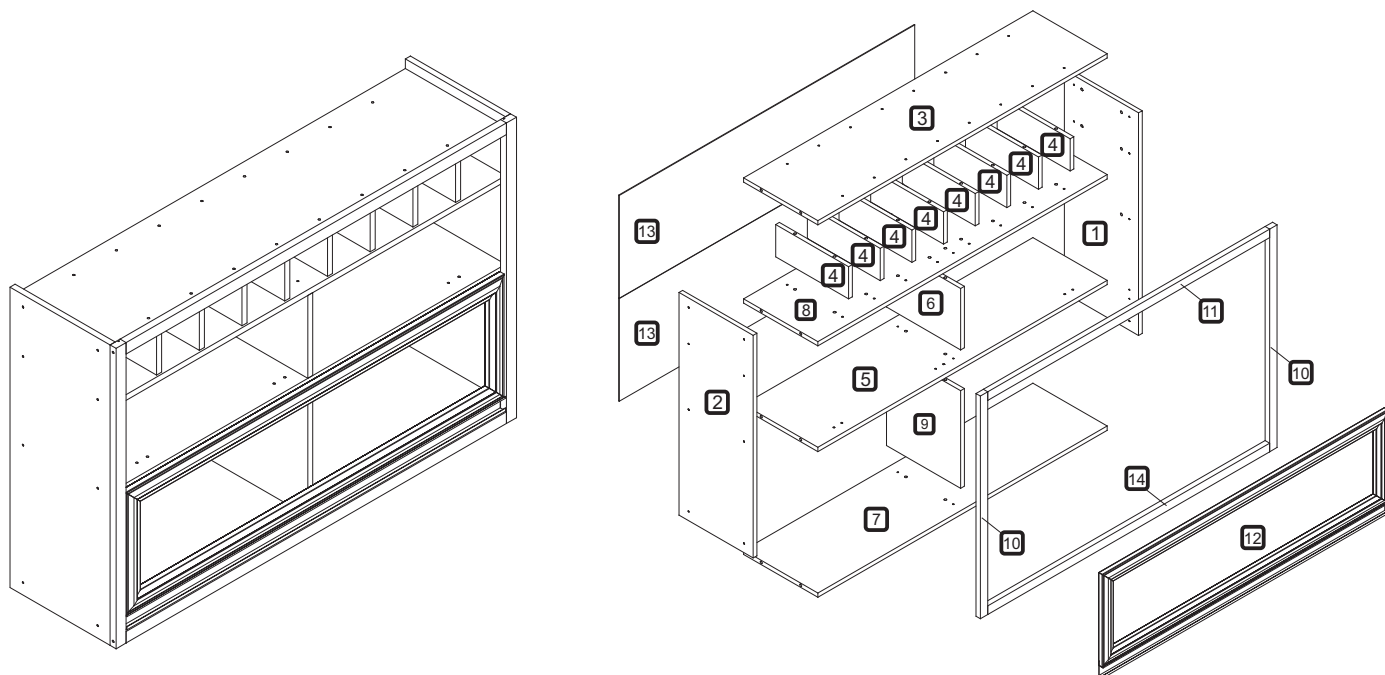




## NESHER BARONESA ARMARIO 01 PT BASCULANTE COM NICHO ADEGA



### TERMO DE GARANTIA

A Indústria de Móveis Neshher Ltda garante a qualidade de seus produtos quanto a vícios de produção, conforme a Lei 8078/90, nos limites estabelecidos:

#### DISPOSIÇÕES E PRAZOS DE GARANTIA

A Indústria de Móveis Neshher Ltda, estipula que o produto especificado fica garantido, a partir da data de emissão da nota fiscal, por noventa (90) dias relativos a garantia legal nos termos do artigo 26,II do CDC.

Constando o eventual defeito de fabricação, o consumidor deverá entrar em contato com a loja onde adquiriu o produto. No prazo de garantia, as partes eventualmente defeituosas serão substituídas gratuitamente, por outra da mesma linha e modelo, assim como a mão-de-obra aplicada.

O projeto, instalação e a montagem na residência do consumidor não é responsabilidade da Neshher. A montagem deve seguir corretamente as instruções que se encontram dentro da embalagem de cada módulo.

Esta garantia é válida em todo o território brasileiro, inclusive em toda e qualquer região litorânea.

A Neshher se reserva o direito de efetuar modificações de caráter técnico em seus produtos, sem aviso prévio.

#### EXCLUSÃO DA GARANTIA

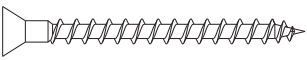
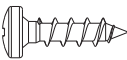
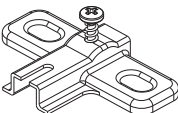
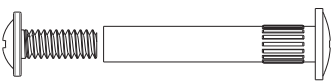
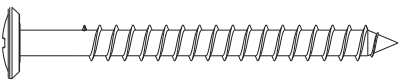
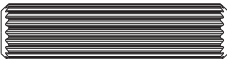
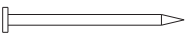

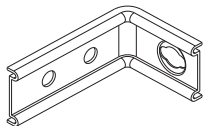
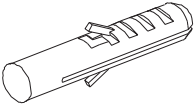
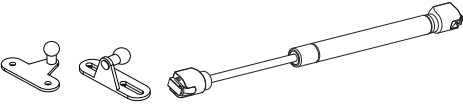
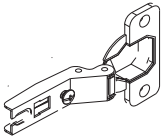



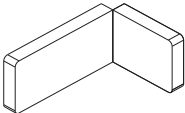
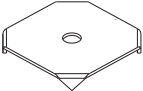

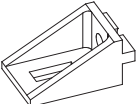
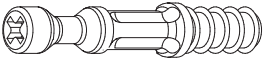
O presente termo exclui de sua garantia:

- danos causados em consequência de acidentes, mau uso, manuseio ou deslocamento incorreto dos produtos;
- danos causados por montagem inadequada;
- danos em decorrente de agentes externos (inundações, incêndio, etc);
- danos causados por produtos de limpeza não recomendados por este manual;
- despesas de transporte, frete ou seguro;
- defeitos oriundos da utilização do produto em ambientes sujeitos a gases corrosivos, umidade excessiva ou em locais de altas ou baixas temperaturas, poeira ou acidez.

A Neshher não se responsabiliza por incorreta instalação de cubas pias, mármore, granitos ou similares. Também não se responsabiliza pelas instalações elétricas, hidráulicas e de gás, bem como pelos danos que estes possam a vir causar no produto.

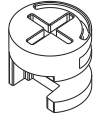
A fixação dos armários de forma segura e garantida depende da qualidade da parede na qual os mesmos serão instalados. A Neshher não se responsabiliza por danos causados por instalações dos armários em paredes inadequadas.

CÓDIGO	DESCRIÇÃO	QTDE	COMP.	LARG.	ESP.
1	LATERAL DIREITA	1	780	300	15
2	LATERAL ESQUERDA	1	780	300	15
3	TAMPO	1	1.170	300	15
4	DIVISÃO DE NICHO	8	113	295	15
5	PRATELEIRA DE ADEGA	1	1.170	300	15
6	DIVISÃO SUPERIOR	1	215	300	15
7	BASE	1	1.170	300	15
8	PRATELEIRA DE NICHO	1	1.170	300	15
9	DIVISÃO INFERIOR	1	342	300	15
10	MOLDURA LATERAL	2	780	30	18
11	MOLDURA SUPERIOR	1	1.140	30	18
12	PORTA BASCULANTE	1	1.135	321	20
13	FUNDO TRASEIRO	2	1.195	360	2,5
14	MOLDURA INFERIOR	1	1.140	30	18

CÓDIGO/DESCRIÇÃO	QUANTIDADE	CÓDIGO/DESCRIÇÃO	QUANTIDADE
<b>A</b>  PARAFUSO 3,5x40mm CABEÇA CHATA	<b>54</b>	<b>B</b>  PARAFUSO 4x14mm CABEÇA PANELA	<b>50</b>
<b>C</b>  CALÇO PARA DOBRADIÇA 35mm	<b>3</b>	<b>D</b>  PARAFUSO UNIAO DE MÓDULOS 28MM	<b>3</b>
<b>E</b>  PARAFUSO 5x50mm CABEÇA FLANGEADA	<b>4</b>	<b>F</b>  CAVILHA 8x30mm	<b>56</b>
<b>G</b>  PREGO 10x10 COM CABEÇA	<b>50</b>	<b>H</b>  PARAFUSO DE UNIÃO 17mm	<b>6</b>
<b>I</b>  CANTONEIRA METALICA PARA FIXAÇÃO NA PAREDE	<b>4</b>	<b>J</b>  BUCHA DE PAREDE DE 8mm	<b>4</b>
<b>K</b>  PISTÃO A GÁS 60N	<b>2</b>	<b>L</b>  DOBRADIÇA ALTA CANECO 35mm	<b>3</b>
<b>M</b>  BATENTE DE SILICONE	<b>3</b>	<b>N</b>  PUXADOR J	<b>1</b>
<b>O</b>  TAPA FURO ADESIVO 12mm	<b>42</b>	<b>P</b>  CAPA PLÁSTICA PARA CANTONEIRA	<b>4</b>
<b>Q</b>  FIXADOR FUNDO TRASEIRO METÁLICO	<b>12</b>	<b>R</b>  PARAFUSO 3,5X50mm CABEÇA CHATA	<b>4</b>
<b>S</b>  SUPORTE ANGULAR 04.08.016 NOGAL SEVILHA	<b>14</b>	<b>T</b>  PARAFUSO MINIFIX	<b>2</b>

U

TAMBOR MINIFIX



2

V

TAMPA MINIFIX



2

Ferramentas para montagem e instalação

Montagem

Instalação



PARAFUSADEIRA



FURADEIRA



NÍVEL



TRENA



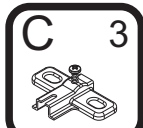
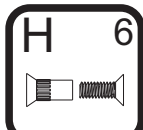
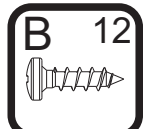
MARTELO



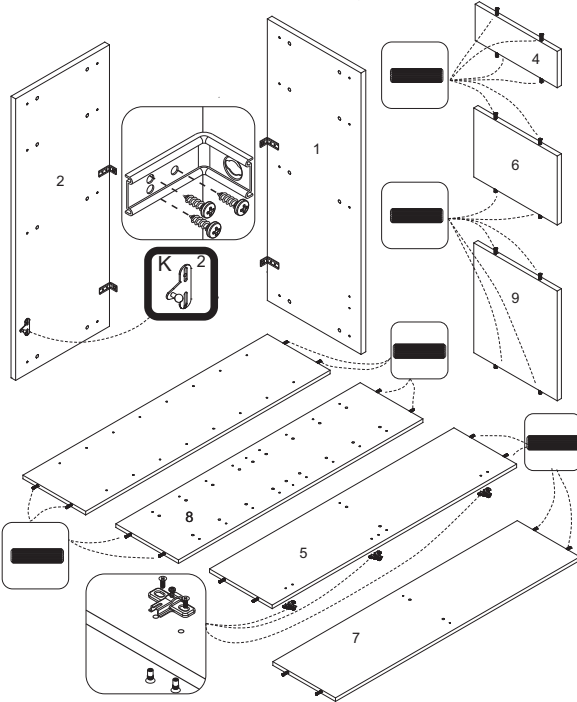
CHAVE PHILIPS E FENDA



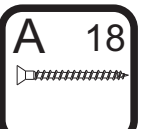
PASSO 1



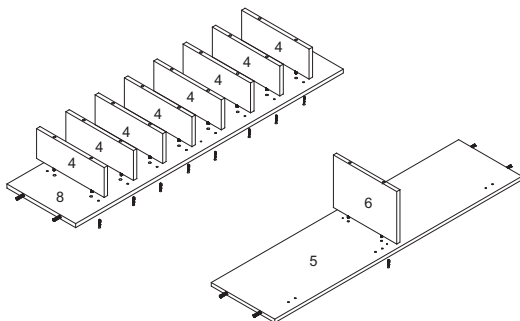
- 1 - Posicione as cantoneiras I na borda traseira das peças 1, e 2, e fixe-as com os parafusos B (4x14mm)
- 2 - Colocar as cavilhas F na peça 3, 4, 5, 6, 7, 8 e 9 e o acessório C fixado com parafuso H 17mm na peça 5



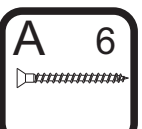
PASSO 2



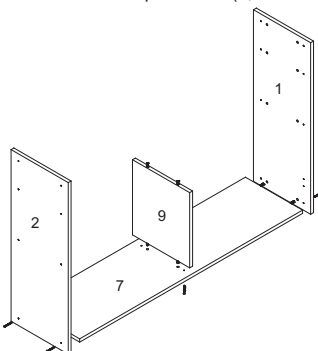
- 1 - Fixar a peça 4 na prateleira 8 com parafuso A(3,5x40mm)
- 2 - Em seguida fixar a divisão 6 na prateleira 5 c/ parafuso A(3,5x40mm)



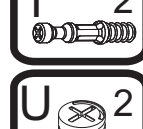
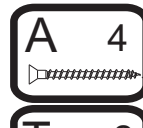
PASSO 3



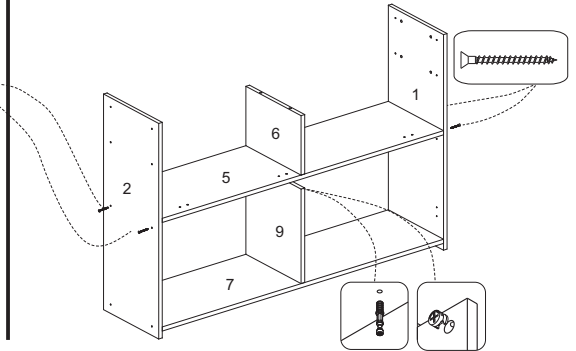
- 1 - Fixar a peça 9 na base 7 com parafuso A(3,5x40mm)
- 1 - Fixar as laterais 1 e 2 com parafuso A(3,5x40mm)



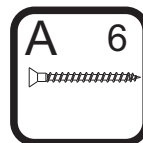
PASSO 4



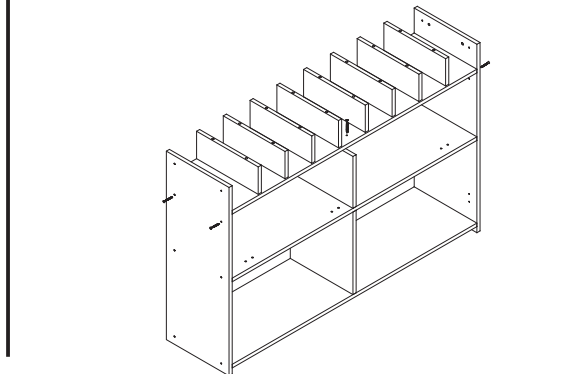
- 1 - Fixar a peça 5 e 6 nas laterais 1 e 2 com parafuso A(3,5x40mm)



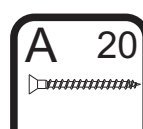
PASSO 5



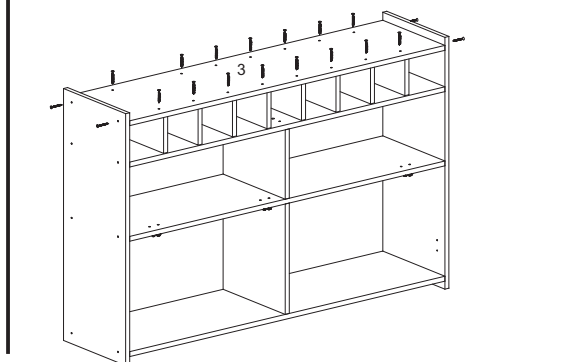
- 1 - Fixar as peças 4 e 8 nas laterais e divisão superior c/ parafuso A(3,5x40mm)



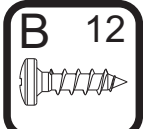
PASSO 6



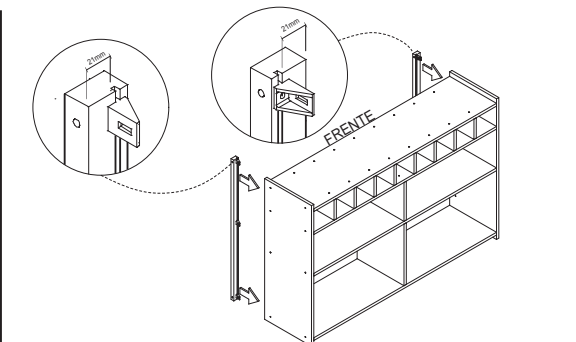
- 1 - Fixar o tampo 3 nas laterais e divisão de nichos .



PASSO 7



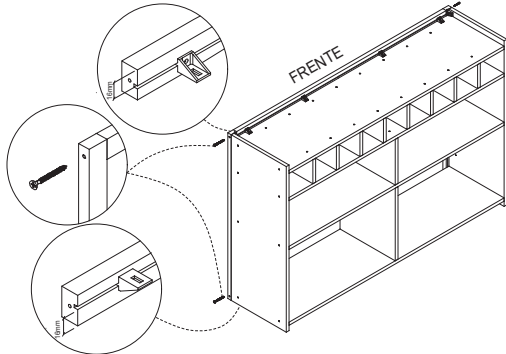
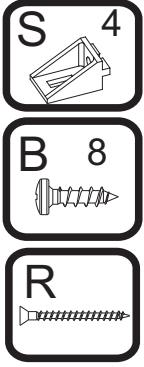
- 1 - Fixar primeiro as molduras laterais 10 com parafusos B 4x14mm



ATENÇÃO: FIXAR O ACESSÓRIO 'S' DE FORMA QUE NÃO FIQUE APARENTE NA NO PRODUTO

**PASSO 8**

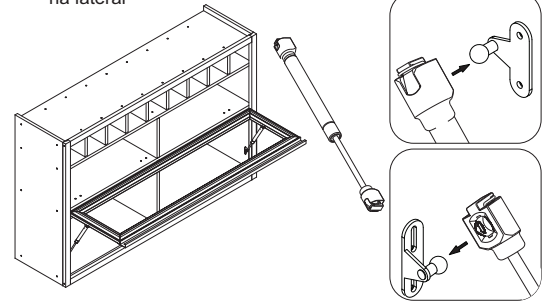
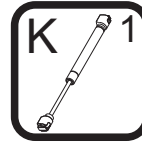
1 - Fixar as molduras superior 11 e inferior 14 parafusos B 4x14mm



ATENÇÃO: FIXAR O ACESSÓRIO 'S' DE FORMA QUE NÃO FIQUE APARENTE NA NO PRODUTO

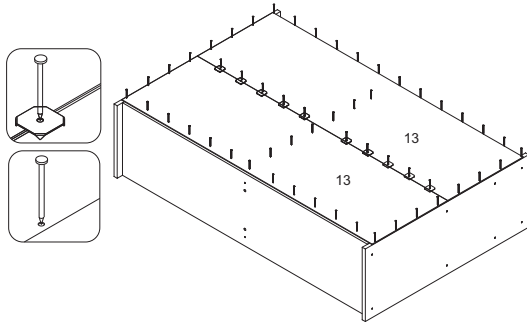
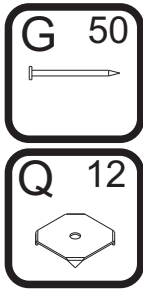
**PASSO 12**

1 - Encaixe a haste do pistão K nos suportes que foram fixados na lateral 2 e na porta 8 nos passos anteriores.  
2 - A parte mais grossa ficará apoiada porta e a mais fina na lateral



**PASSO 9**

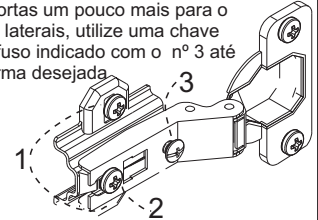
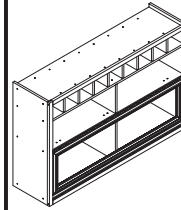
1 - Fixar os fundos 13 com acessório G e Q com ilustrado abaixo



**PASSO 13**

Para regulagem das portas siga as instruções conforme numeros abaixo:

- 1 - Se precisar subir ou abaixar um pouco a porta desaperte um pouco os parafusos indicados com o número 1, reposicione e aperte novamente
- 2 - Se precisar empurrar a porta um pouco mais para dentro ou puxá-la para fora, desaperte um pouco o parafuso indicado com o nº 2, reposicione e aperte novamente
- 3 - Se precisar alinhar as portas um pouco mais para o centro ou em direção as laterais, utilize uma chave philips para girar o parafuso indicado com o nº 3 até posicionar a porta da forma desejada.

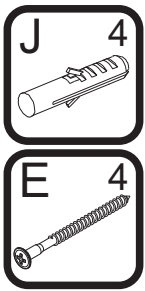


**PASSO 9**

FIXAÇÃO NA PAREDE

ATENÇÃO: Antes de fixar o armário na parede verifique se o local possui condições adequadas para suportar o produto.

- 1 - Posicione o armário na parede e alinhe-o utilizando um nível
- 2 - Fure a parede com a broca de 8mm através do furo da cantoneira



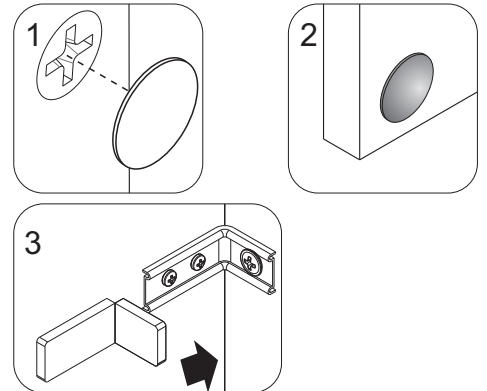
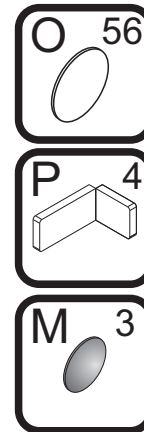
e aperte até o final para travar



**PASSO 14**

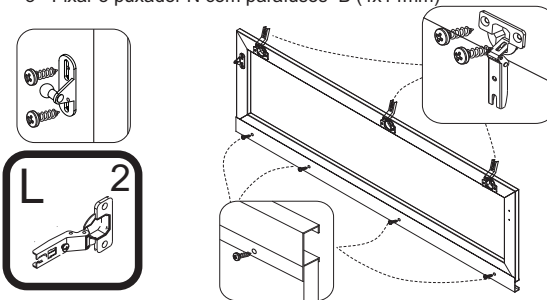
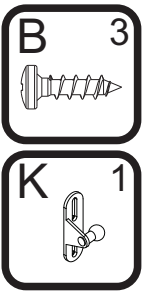
Para fazer o acabamento dos módulos siga os passos abaixo:

- 1 - Cole o tapa furo adesivo O (12mm) sobre todos os parafusos aparentes
- 2 - Encaixe a tampa plástica P sobre todas as cantoneiras metálicas
- 3 - Cole os batentes de silicone M nos cantos inferior e superior de todas as portas



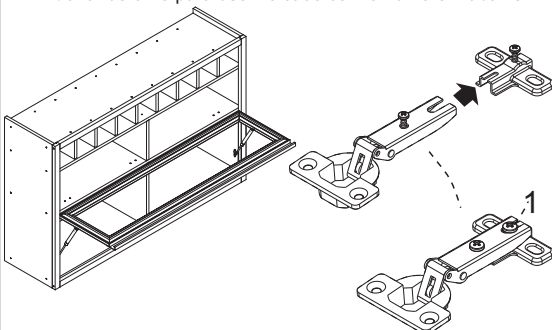
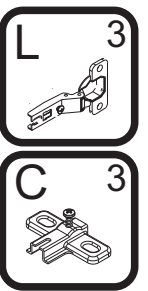
**PASSO 10**

- 1 - Fixar as dobradiças L na porta 8 com parafuso B (4x14mm)
- 2 - Fixar o suporte do pistão na marcação da porta 8 com os parafusos do kit do pistão
- 3 - Fixar o puxador N com parafusos B (4x14mm)

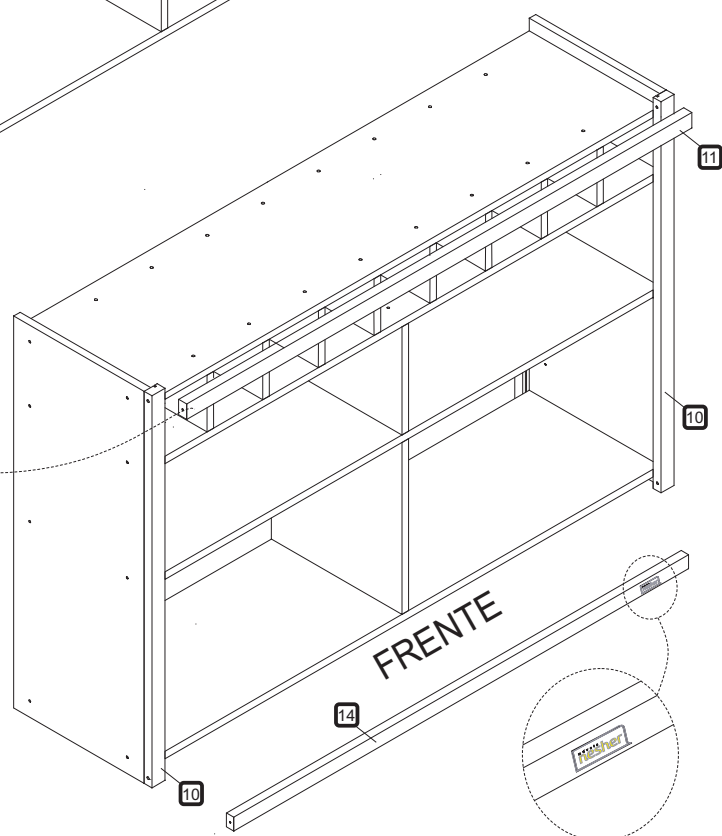
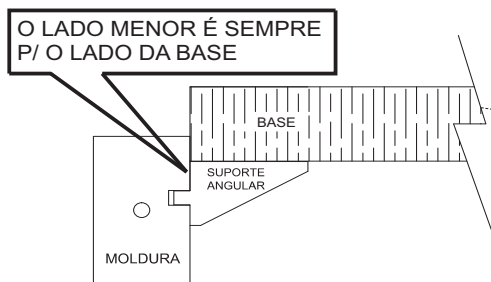
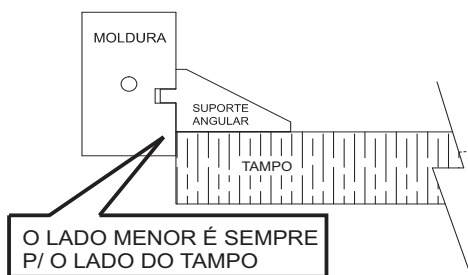
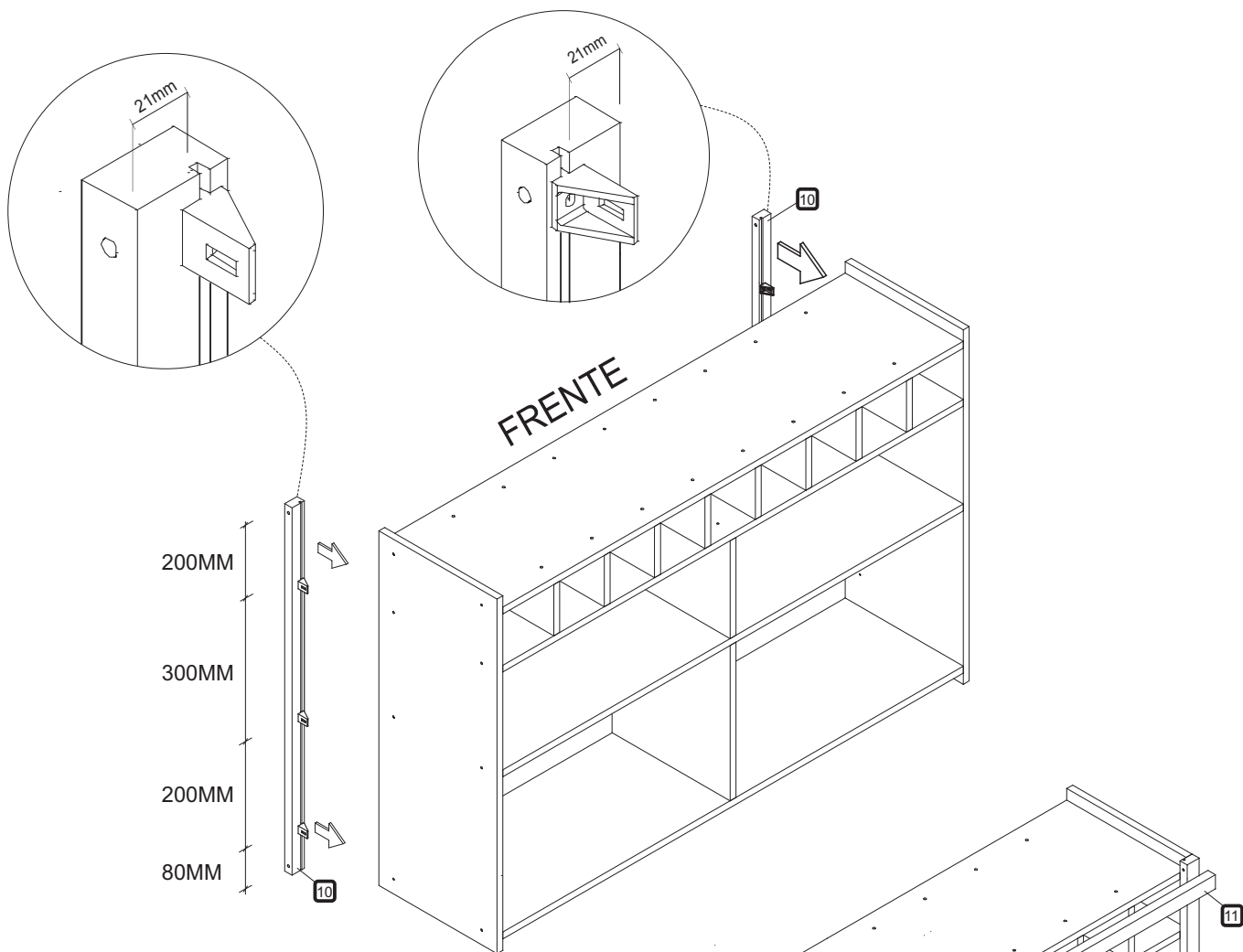


**PASSO 11**

1 - Para montar a porta, encaixe a dobradiça L no calço C travando-a no parafuso indicado com o número 1 abaixo:



# INSTRUÇÃO PARA MONTAGEM DAS MOLDURAS



OBS-MONTAR A MOLDURA QUE CONTEM A ETIQUETA NESHHER NA PARTE INFERIOR DO MÓVEL

TODAS AS MOLDURAS SÃO IDENTIFICADAS COM ETIQUETA QUE MOSTRA A POSIÇÃO DA PEÇA NO MOVEL