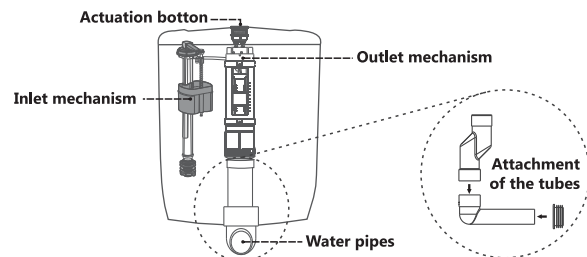


# LOW LEVEL FLUSH TANK

**ASTRA**

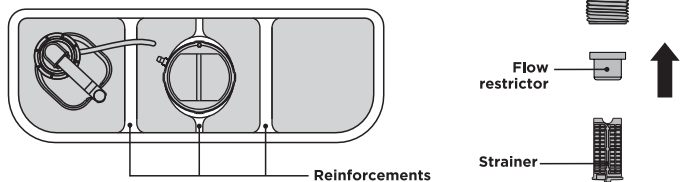
## COMPONENTS



**Attention:** Attach the tubes properly to prevent water leakage.

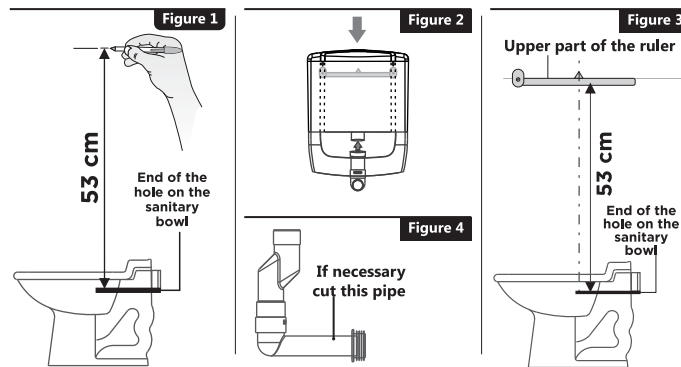
## Attention:

- Comes with flow restrictor for high pressures, if necessary install strainer first.
- Verify if the mechanisms and the reinforcements are correctly attached to cistern



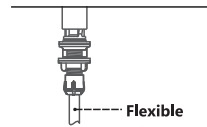
## MARKING AND FIXATION OF THE LOW LEVEL FLUSH TANK

Scratch a vertical line on the center of the wall on the sanitary bowl. From the end hole of the sanitary bowl, measure 53 cm and mark the wall. Place the central of the bulge-bracket ruler leveled on the marking on the wall. Use a level to ensure the bracket is straight. Attach the bracket to the wall plank, using for this the screws and bushings number 6 (with the product) or nails, as your type of wall. Insert the tube on the back of the sanitary bowl, if the tube is large, cut it if needed (FIGURE 4). Fit the flush tank on the ruler that was previously fixed to the wall by pushing it together with the tube (FIGURE 2)



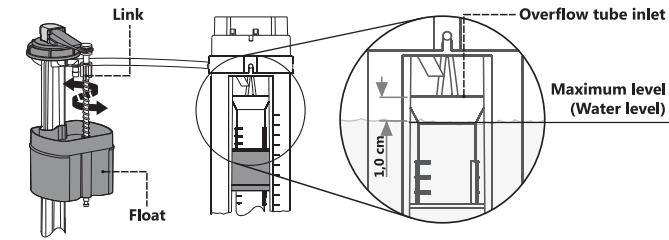
## FLEXIBLE INSTALLATION

Once the flush tank is fixed, connect the flexible. The flexible is not included in this product and must be acquired to make the connection from the water point and the water inlet mechanism. We recommend Astra's flexible. After connecting the flexible open the water register and wait for the water to fill the flush tank.



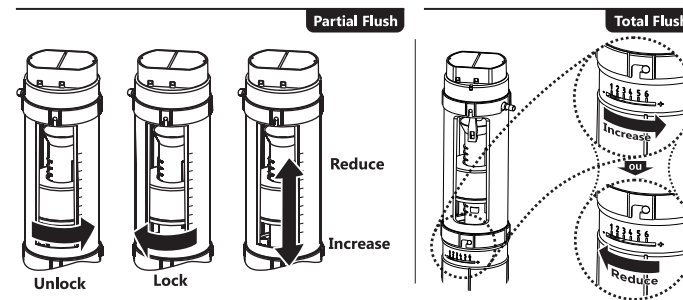
## REGULATION OF THE WATER LEVEL

The water level in the cistern must be at least 1.0 cm below the overflow tube inlet. In order to regulate the water level in the cistern, it is necessary to adjust the link. Turn the link clockwise to rise the water level and anti-clockwise to lower it. Every time this adjustment is made, it is necessary to flush the water once, to make sure the new set up is effective.



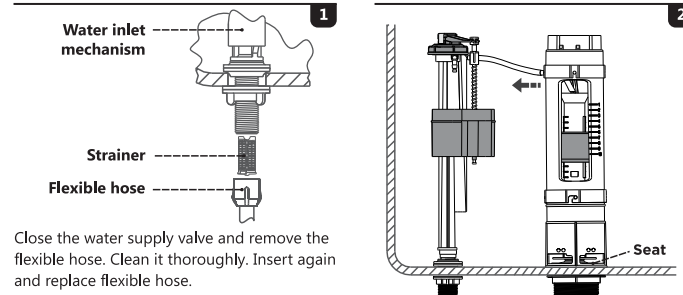
## REGULATIONS OF THE MECANISM

The outlet mechanisms have regulations for partial and total flushes. Partial flush: Turn the partial flush float (blue) anti-clockwise to unlock it. Move the float upwards to reduce the amount of water of the partial flush, or downwards to increase it, after the float is at the desired position, turn it clockwise to lock it. Total flush regulation: Turn the total flush regulator anti-clockwise to increase the amount of water of the flush, or clockwise to reduce the volume of the total flush



## TABLE OF POSSIBLE PROBLEMS AND SOLUTIONS

Problem	Possible cause	Solution
	The water level in the cistern is set above the overflow tube inlet.	Regulate the water level with the link to at least 1.0 cm below the overflow tube inlet.
	Float stuck on the cistern wall	Release the float putting it in the right position
Permanent leak in the toilet bowl	Pressure variation in the network	Regulate the water level in the evening or when the pressure is higher
	Network pressure above the maximum allowed (60 mH2O)	Check the hydraulic system
	Damaged seat	Replace the water outlet mechanism
	Outflow mechanism detached from locks	Attach outflow mechanism and verify central reinforcements (2)
	Dirt in the seat	Clean the seat (2)
Excess of water in the toilet bowl after flush	The refill is above the expected	Replace the flow adjustment screw if it is being used. Install it if it has not been used or remove the refill tube connected to the outlet mechanism. (2)
Low water level in the toilet bowl resulting in bad smell	The hose is disconnected from the water output mechanism or the flow adjustment screw (red) is reducing the amount of water in the basin.	Remove the flow adjustment screw (red) and connect the hose to the water output mechanism.
Excessive noise during filling	Excessive pressure in the network	Check the hydraulic system
Slow filling of the cistern	Network pressure is below the minimum necessary to work (1 mca)	Check the hydraulic system
	Water supply valve not completely open	Open the water supply valve
	Dirty strainer	Clean the strainer



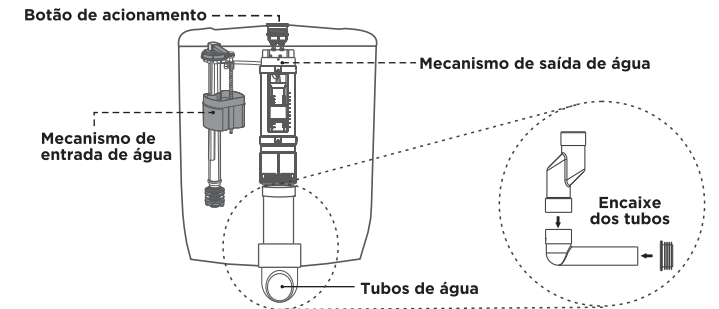
Close the water supply valve and remove the flexible hose. Clean it thoroughly. Insert again and replace flexible hose.

Astra S/A Industry and Commerce reserve the right to make improvements and/or change specifications of their products at any time, not incurring liability or obligations to customers, resellers or third parties.

# CAIXA DE DESCARGA BAIXA

**ASTRA**

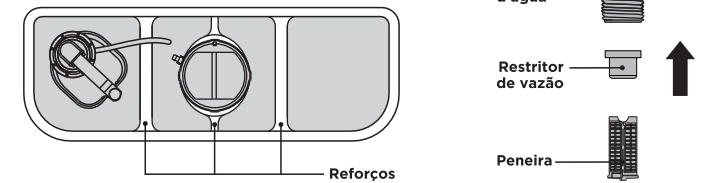
## COMPONENTES



Obs.: Encaixe bem os tubos para evitar vazamento de água.

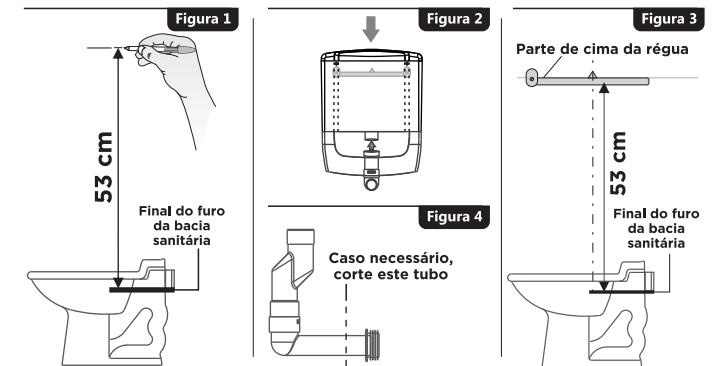
## Atenção:

- Acompanha restritor de vazão para altas pressões, se necessário instale-o antes da peneira.
- Verifique se os mecanismos e os reforços estão corretamente encaixados na caixa acoplada.



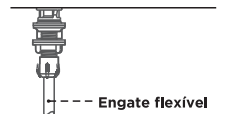
## MARCAÇÃO E FIXAÇÃO DA CAIXA BAIXA

Risque na parede uma linha vertical a partir do centro do tubo da bacia sanitária. A partir do final do furo da bacia sanitária, medir 53 cm e marcar a parede. (FIGURA 1). Coloque a superfície central da régua-suporte nivelada sobre a marcação na parede. Utilize um nível para que a régua suporte fique reta. (FIGURA 3). Fixe na parede a régua-suporte, utilizando para isso os parafusos e buchas nº6 (acompanham o produto) ou pregos, conforme seu tipo de parede. Encaixe o tubo na parte de trás da bacia sanitária, se o tubo ficar grande, corte-o conforme necessidade. (FIGURA 4). Encaixe a caixa baixa na régua que foi fixada anteriormente na parede, encaixando-a ao mesmo tempo no tubo. (FIGURA 2).



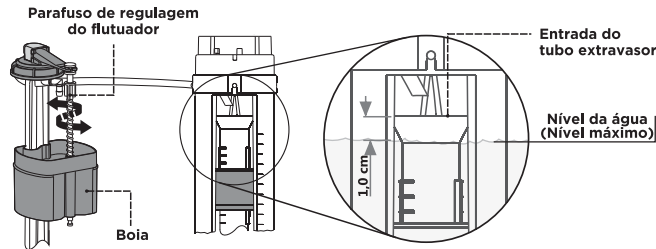
## INSTALAÇÃO DO ENGATE FLEXÍVEL

Fixada a caixa baixa na bacia sanitária, conecte o engate flexível. O engate não acompanha este produto. Recomendamos a utilização dos engates flexíveis Astra. Após conectá-lo abra o registro da água e aguarde o enchimento da caixa baixa.



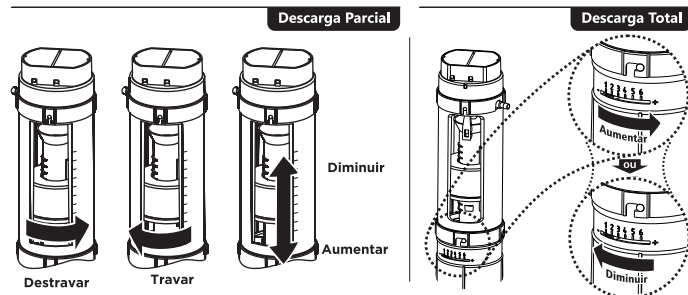
## REGULAGEM DO NÍVEL DE ÁGUA

O nível de água deve estar de acordo com a marcação interna do corpo da caixa baixa. Para alterar a altura do nível da água dentro da caixa baixa é necessário ajustar o parafuso de regulagem do flutuador. Gire-o no sentido horário para subir e no sentido anti-horário para baixar o nível de água. Cada vez que fizer este ajuste, será necessário acionar a descarga para que a nova regulagem seja efetivada. Atente-se para que o nível esteja no máximo 1,0 cm abaixo da entrada do tubo extravasor.



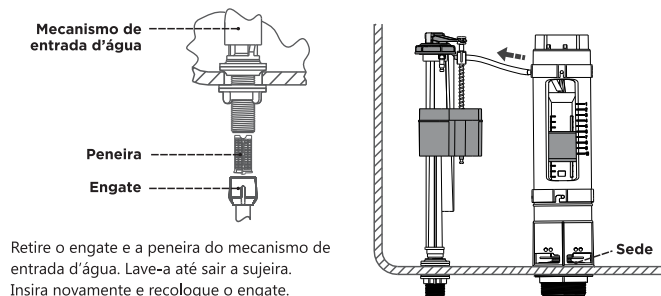
### REGULAGEM DA DESCARGA

O mecanismo de saída d'água possui duas regulagens, uma para a descarga parcial e outra para a descarga total. Descarga parcial: Gire a boia da descarga parcial, azul, no sentido anti-horário até destravá-la. Suba a boia para diminuir a quantidade de água na descarga parcial, ou desça a boia para aumentar. Após colocar a boia na posição desejada, gire-a no sentido horário, até travá-la. Descarga total: Empurre o regulador da descarga total no sentido anti-horário para aumentar a quantidade de água na descarga, ou no sentido horário para diminuir o volume da descarga total.



### TABELA DE POSSÍVEIS PROBLEMAS E SOLUÇÕES

Problema	Provável causa	Solução
Vazamento constante de água na bacia sanitária	O nível de água na caixa baixa está regulado acima da entrada do tubo extravasor Flutuador preso na parede da caixa baixa Variação de pressão da rede	Regular o nível de água para no mínimo 1,0 cm abaixo da entrada do tubo extravasor, através do parafuso de regulagem do flutuador Liberar o flutuador posicionando-o corretamente Regular o nível da água à noite ou no horário de maior pressão
Excesso de água na bacia sanitária após a descarga	Pressão da rede acima da máxima para funcionamento (60 mca) Mecanismo de saída desencaixado das suas travas Sujeira na sede	Rever a instalação hidráulica Encaixe o mecanismo de saída e verifique os reforços centrais (2) Limpar a sede (2)
Baixo nível de água na bacia sanitária causando mau cheiro	A reposição do fecho hidráulico, através da mangueira, está acima da esperada	Retirar a mangueira que está conectada ao mecanismo de saída d'água (2)
Barulho excessivo no enchimento da caixa	A mangueira está desconectada do mecanismo de saída d'água ou o giclê (vermelho) está reduzindo a quantidade de água na bacia.	Retirar o giclê (vermelho) e conectar a mangueira no mecanismo de saída d'água
Enchimento lento da caixa	Pressão excessiva na rede Pressão da rede abaixo da mínima necessária (1 mca) Registro geral parcialmente fechado Peneira suja	Rever a instalação hidráulica Rever a instalação hidráulica Abrir o registro Limpar a peneira(1)



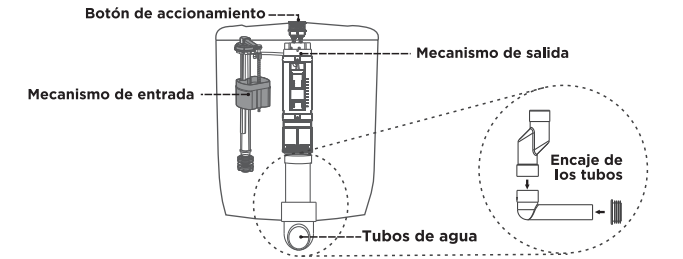
Retire o engate e a peneira do mecanismo de entrada d'água. Lave-a até sair a sujeira. Insira novamente e recoloque o engate.

A Astra S/A Indústria e Comércio reserva-se o direito de introduzir melhorias e/ou alterar especificações de seus produtos, a qualquer momento, não incorrendo em responsabilidade ou obrigações para com os clientes, revendedores ou terceiros.

## TANQUE DE DESCARGA BAJO

**ASTRA**

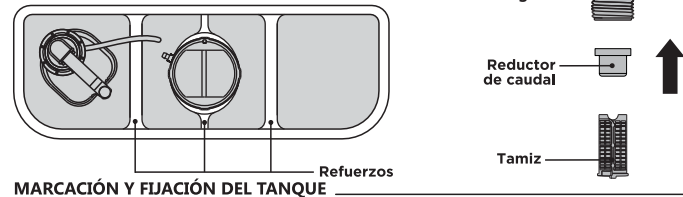
### COMPONENTES



\*Atención: Encaje bien los tubos para evitar la fuga de agua.

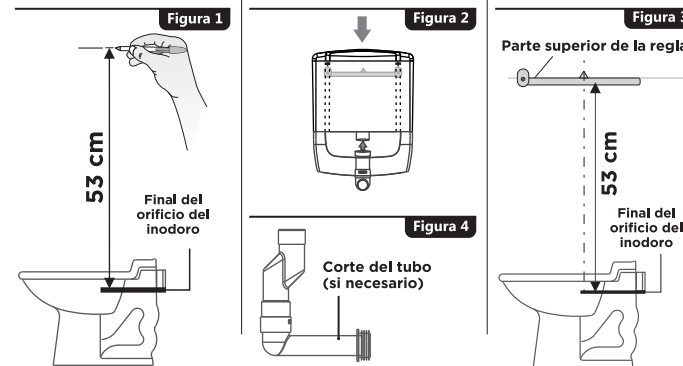
### Atención:

- Acompaña reductor de caudal para altas presiones, si necesario instálelo antes del tamiz.
- Verifique si los mecanismos y los reforzos están correctamente encajados en la caja/tanque acoplado.



### MARCACIÓN Y FIJACIÓN DEL TANQUE

Trace una línea vertical en la pared a partir del centro del tubo del inodoro. A partir del final del orificio del inodoro, mida 53 cm y marque la pared. (FIGURA 1). Poner el saliente central de la regla-soporte al nivel de la marca de la pared. Utilice un nivel para que la regla-soporte quede recta. (FIGURA 3). Fije la regla-soporte en la pared, utilizando para ello los tornillos y tacos n°6 (incluidos en el producto) o clavos, según el tipo de pared. Encaje el tubo en parte trasera del inodoro; si está demasiado largo, corte lo que sea necesario. (FIGURA 4) Encaja el tanque bajo en la regla ya fija en la pared, encajándolo también en el tubo. (FIGURA 2)

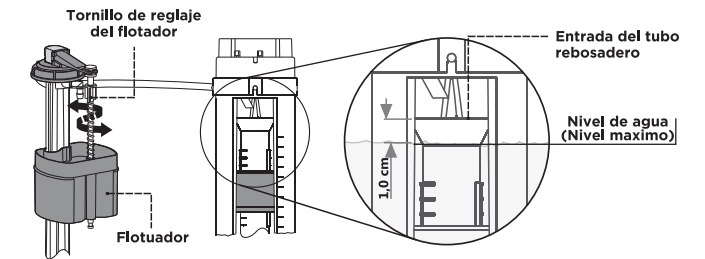


### INSTALACIÓN DEL CONECTOR FLEXIBLE

Después de fijar el tanque bajo en el inodoro, instale el conector flexible. El conector flexible no viene con este producto y debe ser adquirido para conectar el punto de agua al mecanismo de entrada de agua. Recomendamos la utilización de conectores flexibles Astra. Después de instalarlo, abra el suministro de agua y espere que se llene el tanque.

### REGLAJE DEL NIVEL DE AGUA

El nivel de agua debe estar de acuerdo con la marca interna del cuerpo del tanque. Para cambiar el reglaje de nivel de agua del tanque, es necesario ajustar el tornillo de reglaje del flotador. Gírelo en el sentido horario para subir y en el sentido anti-horario para bajar el nivel de agua en el tanque. Siempre que se haga este ajuste, es necesario dar una descarga para que el nuevo reglaje se haga efectivo. Tenga cuidado para que el nivel esté 1,0 cm, como máximo, abajo de la entrada del tubo rebo-sadero.

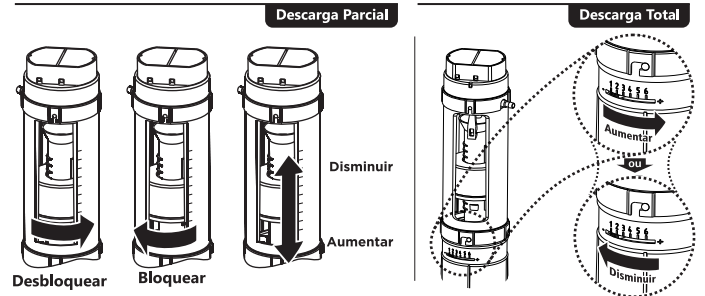


### REGLAJE DE LA DESCARGA

El mecanismo de salida de agua tiene dos reglajes, uno para la descarga parcial y otro para la descarga total.

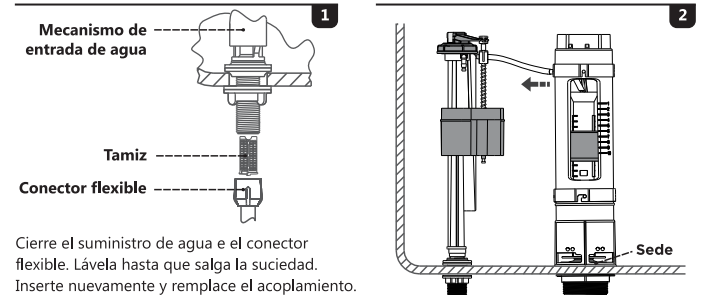
Descarga parcial: Gire el flotador de la descarga parcial, azul, en el sentido anti-horario hasta desbloquearlo. Suba el flotador para disminuir la cantidad de agua en la descarga parcial, o baje el flotador para aumentar. Después de dejar el flotador en la posición deseada, gírelo en el sentido horario hasta bloquearlo.

Descarga total: Empuje el reglador de descarga total en el sentido anti-horario para aumentar la cantidad del agua o empuje en el sentido horario para disminuir.



### TABLA DE POSIBLES PROBLEMAS Y SOLUCIONES

Problema	Causa probable	Solución
Fuga constante de agua en el inodoro	El nivel de agua en el tanque está arreglado por encima de la entrada del tubo rebo-sadero Flotador atascado en la pared del tanque Variación de presión en la red hidráulica Presión de la red hidráulica por encima de la máxima (60 mca). Sede dañada Mecanismo de salida desacoplado de sus trabas. Suciedad en la sede	Arreglar el nivel de agua para 1,0 cm como mínimo abajo de la entrada del tubo rebo-sadero, a través del tornillo de reglaje del flotador Saltar el flotador para posicionarlo correctamente Arreglar el nivel de agua por la noche o en el periodo de presión más alta Rever la instalación hidráulica Cambiar el mecanismo de salida Encaje el mecanismo de salida y verifique los reforzos centrales. Limpiar la sede (2)
Exceso de agua en el inodoro después de la descarga	El repuesto del cierre hidráulico, a través de la mangueira, está por encima del esperado	Quitar la mangueira que está encajada en el mecanismo de salida de agua.(2)
Bajo nivel de agua en el inodoro resultando en mal olor	La mangueira está desconectada del mecanismo de salida de agua o el reductor (rojo) está reduciendo la cantidad de agua en el inodoro.	Retirar el reductor (rojo) y conectar la mangueira del mecanismo de salida de agua.
Ruido excesivo durante el llenado del tanque	Presión excesiva en la red hidráulica Presión de la red hidráulica abajo de la mínima (1 mca)	Rever la instalación hidráulica Rever la instalación hidráulica
Llenado lento del tanque	Suministro de agua parcialmente cerrado Tamiz sucia	Abrir el suministro de agua Limpiar la tamiz (1)



Cierre el suministro de agua e el conector flexible. Lávela hasta que salga la suciedad. Inserte nuevamente y remplace el acoplamiento.

Astra se reserva el derecho de mejorar sus productos y/o cambiar las especificaciones en cualquier momento, no incurriendo en responsabilidad u obligaciones con clientes, revendedores o terceros.