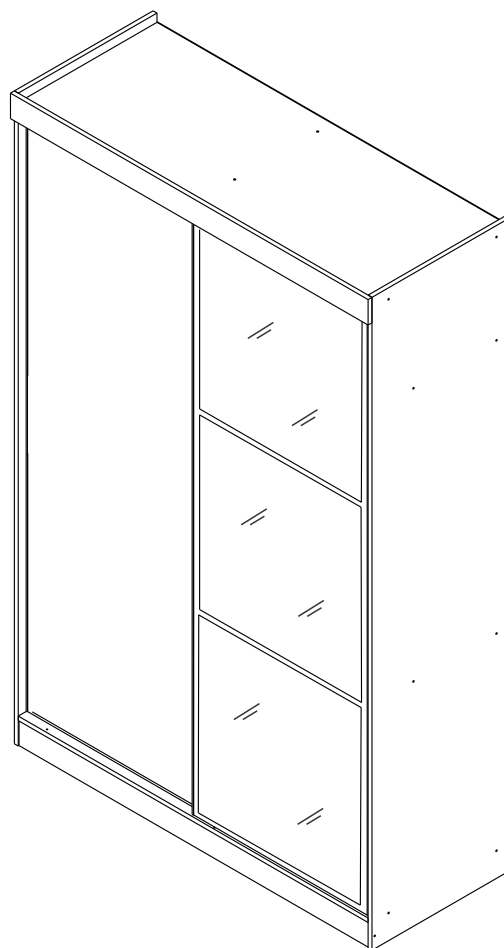
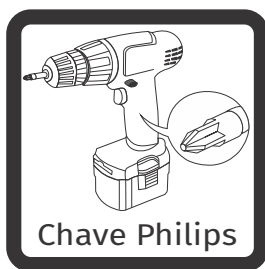


## MANUAL DE MONTAGEM - ROUPEIRO 2 PORTAS CLEO



O fabricante se reserva ao direito de introduzir modificações técnicas em seus produtos, sem aviso prévio e sempre que julgar conveniente.

### NECESSÁRIO:



[www.madeiramadeira.com.br](http://www.madeiramadeira.com.br)


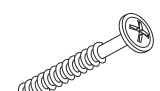




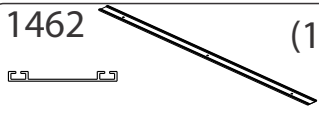


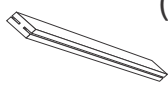

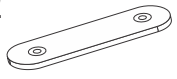
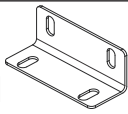

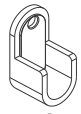

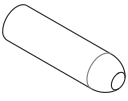
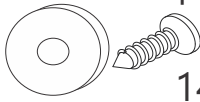
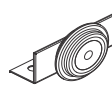

**IMPORTANTE:** Antes da montagem deste produto, confira todo conteúdo de peças e componentes conforme indicado abaixo. No caso de falta de peças, entre imediatamente em contato com a loja onde o mesmo foi comprado para resolução do problema. A não observância desta instrução, exime o fabricante de quaisquer responsabilidades futuras.

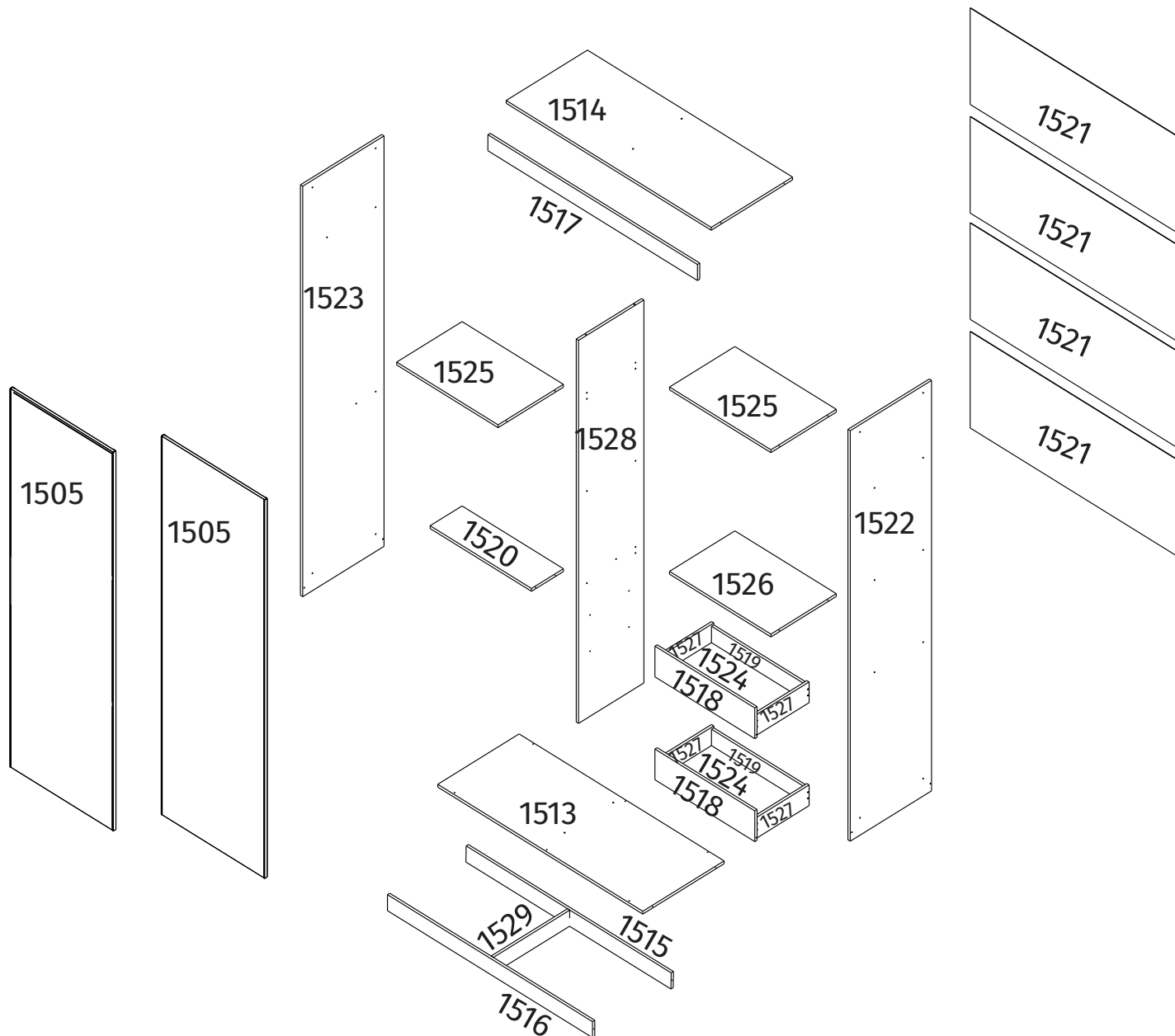
## LISTAGEM DE PEÇAS - ROUPEIRO 2 PORTAS CLEO

MEDIDAS EM mm

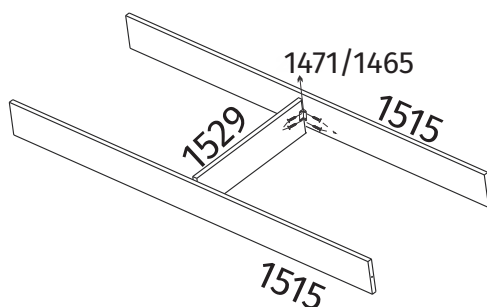
CÓDIGO DA PEÇA	QUANT.	DESCRIÇÃO	COMPRIMENTO	LARGURA	PROFUNDIDADE	TIPO DE MATERIAL
1505	2	Portas	2015	678	15	MDP
1513	1	Base	1349	535	12	MDP
1514	1	Tampo	1349	535	12	MDP
1515	1	Rodapé Traseiro	1349	85	12	MDP
1516	1	Rodapé Frontal	1349	85	12	MDP
1517	1	Moldura Superior	1379	85	12	MDP
1518	2	Frente Gaveta	657	163	12	MDP
1519	2	Traseira Gaveta	612	100	12	MDP
1520	1	Prateleira Menor	667	210	12	MDP
1521	4	Costas	1370	512	2,8	MDF
1522	1	Lateral Direita	2180	535	12	MDP
1523	1	Lateral Esquerda	2180	535	12	MDP
1524	2	Fundo Gaveta	626	350	2,8	MDF
1525	2	Prateleira Maior	667	430	12	MDP
1526	1	Prateleira Menor	667	430	12	MDP
1527	4	Lateral Gaveta	350	110	12	MDP
1528	1	Divisão Interno	2034	435	12	MDP
1529	1	Trava Rodapé	497	85	12	MDP

## LISTA DE FERRAGENS

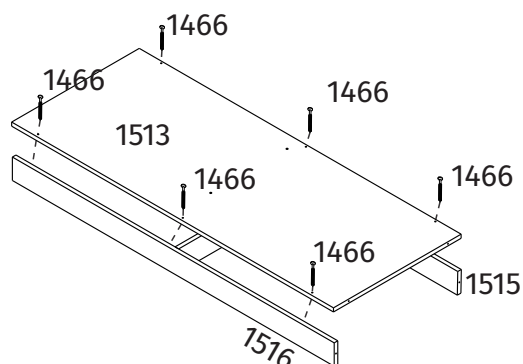
1485 (1)  Trilho Postiço Superior 2 calhas	1467 (28)  Parafusos 4x40 Flangeado	1470 (4)  Cavilha 6x40	1483 (60)  Prego c/ Cabeça 10x10
1484 (4)  Perfil Testeira Alumínio	1463 (3)  Cabideiro Alumínio	1462 (1)  Trilho Inferior	1466 (10)  Parafuso 4x40 Cab. Ch
1459 (2)  Corrediça Metálica 350mm	1486 (3)  Perfil H Plástico 1370	1487 (4)  Cantoneira 2 Furos	1472 (6)  Sapata 2 Furos
1471 (5)  Cantoneira 4 Furos	1465 (94)  Parafuso Cab. Ch 3,5x14	1474 (6)  Suporte Cabideiro	1469 (12)  Cavilha 6x25
1488 (1)  Giz Cera	Kit Fixador Espelho  1426	KIT ROLDANA - 1489	
		 (4)	1490 (8)  Parafuso 3,5x20 Cab. Ch



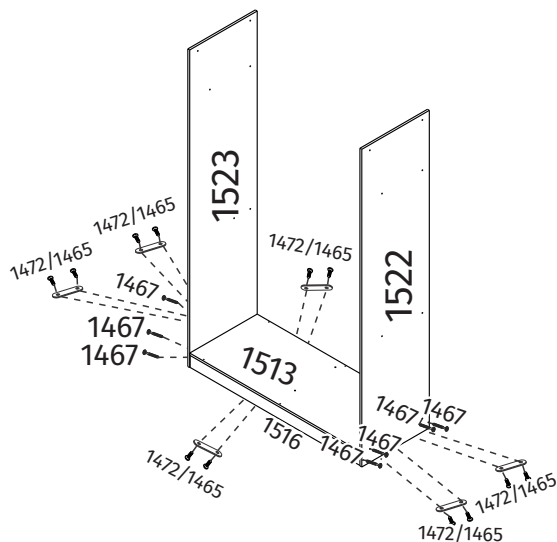
- 1** Fixar a trava do rodapé 1529 nos rodapés 1516 e 1515, utilizando a cantoneira 1471 com parafuso 1465.



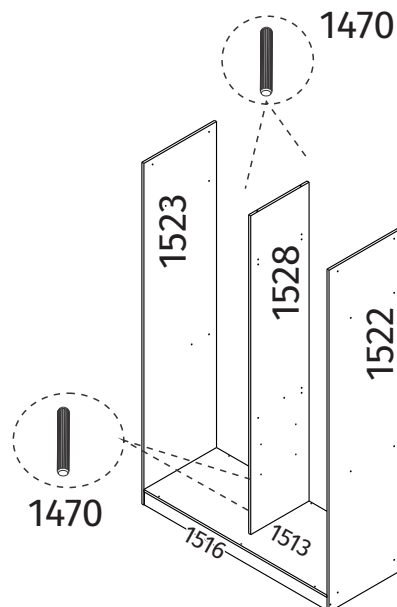
- 2** Fixar a base 1513 nos rodapés 1516 e 1515 com parafusos 1466.



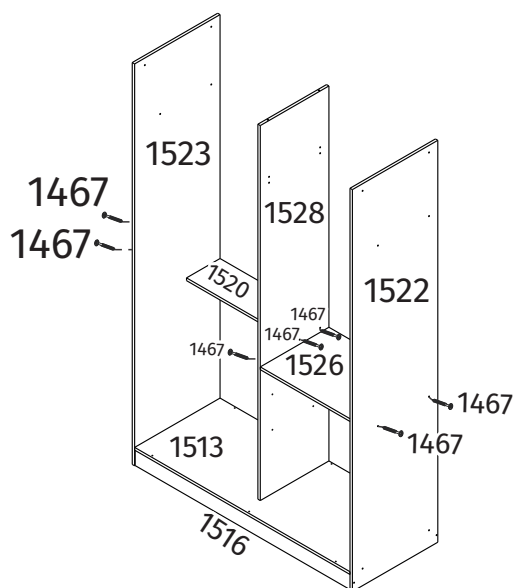
- 3** Fixar as sapatas 1472 nas laterais 1522/1523 e nos rodapés 1516/1515 com parafusos 1465. Fixar laterais 1522/1523 nos rodapés 1516/1515 na base 1513 com parafusos 1467.



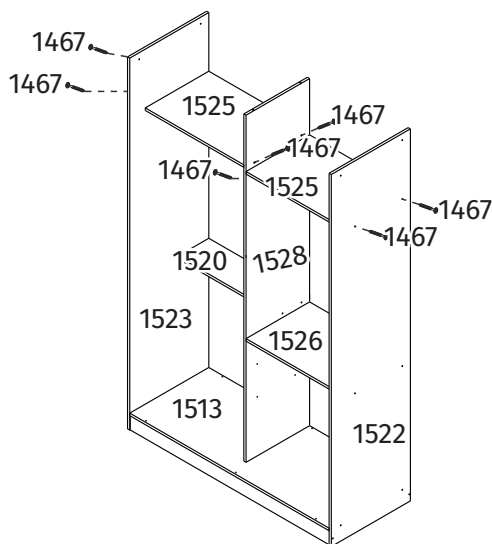
- 4** Fixar divisão interna 1528 na base 1513 utilizando cavilha 1470.



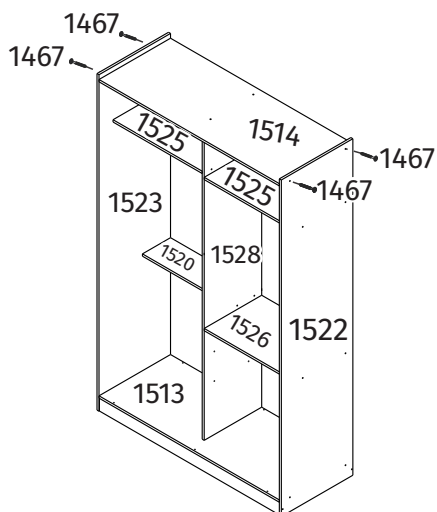
- 5** Fixar Prateleira menor 1520 e prateleira maior 1526 nas laterais e divisão usando parafuso 1465.



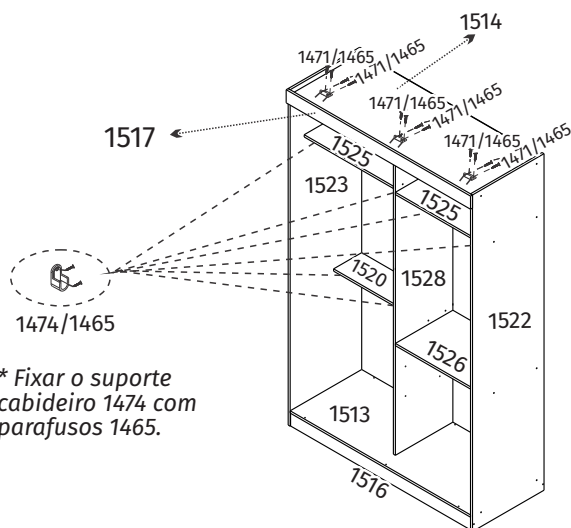
- 6** Fixar prateleira 1525 nas divisões 1528 e nas laterais utilizando parafuso 1467.



- 7** Fixe o tampo 1514 nas cavilhas da divisão 1528. Em seguida com parafuso 1467, fixe o tampo nas laterais 1522 e 1523.

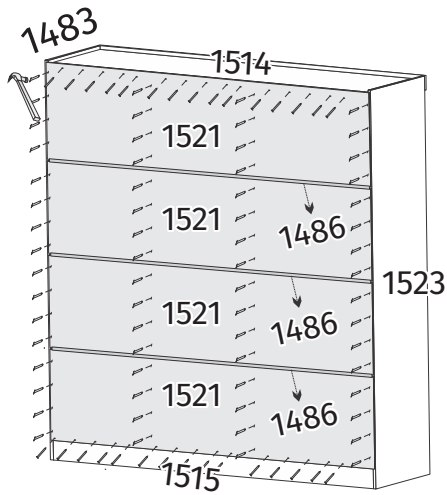


- 8** Fixe as cantoneiras 1471 na moldura 1517 utilizando parafusos 1465. Em seguida, fixe a moldura no tampo.

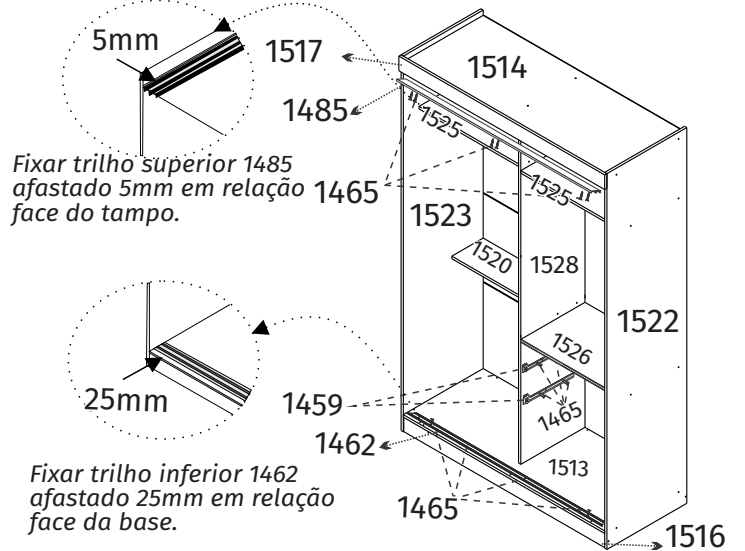


\* Fixar o suporte cabideiro 1474 com parafusos 1465.

**9** Fixar as costas 1521 utilizando prego 1483. Fixar o perfil 1486 entre as mesmas.

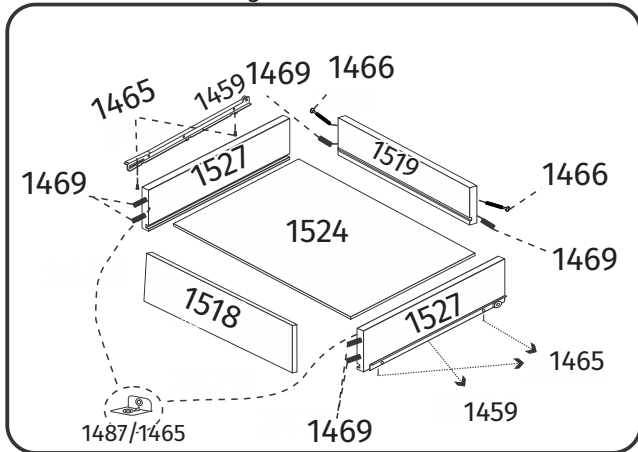


**10** Fixar trilho superior 1485 e trilho inferior 1462 com parafuso 1465. Fixar corredeiras 1459 seguindo marcações na lateral 1522 e na divisão 1528 com parafuso 1465. Fazer o mesmo na lateral 1523 e na divisão 1528.

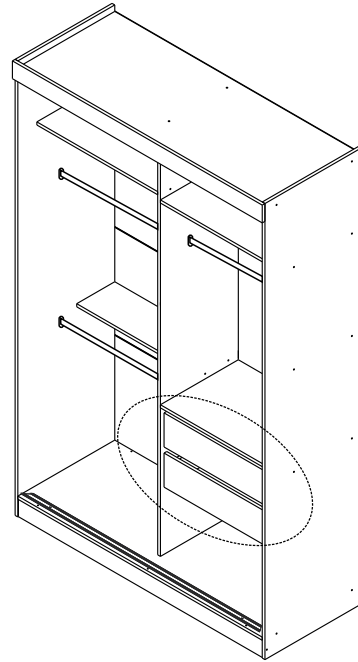


**11** Montar a gaveta de acordo com a orientação abaixo, depois fixe no roupeiro.

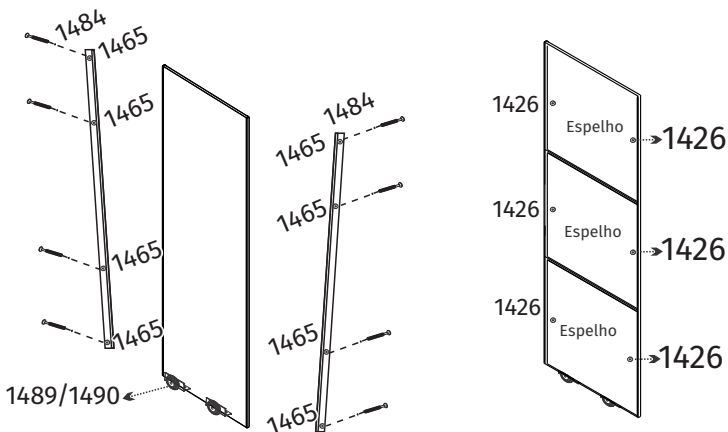
Como montar a gaveta:



Fixar a frente da gaveta 1518 na lateral 1527, utilizando a cantoneira 1487 e parafusos 1465.



**12** Montar a porta de acordo com desenho, fixando o perfil 1484 nas laterais das portas com parafusos 1465.



Encaixe as roldanas 1489 utilizando parafusos 1490.

**13** Encaixe as portas no roupeiro Cleo e está pronto para o uso.

