

## Espelheira 60 e 80- Manual de Montagem e Instalação



### Instruções preliminares:

Antes de iniciar a montagem e instalação do móvel, leia atentamente todas as instruções.

A montagem e instalação do produto devem ser executadas sobre uma superfície limpa e plana. Recomendamos a contratação de profissionais para a execução de instalações hidráulicas e elétricas.

www.bosi.com.br  
55 54 3452 5890

### Para instalar este produto você vai precisar de:



2 Pessoas



Chave Phillips



Nível



Trena



Furadeira/Parafusadeira

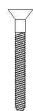


Martelo



Martelo de Borracha

### No kit de ferragem deste produto estão inclusos os seguintes itens:

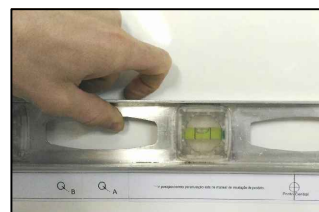


2 Parafusos  
4x40



2 Buchas  
Plásticas 6mm

**1.** Fixe as buchas 6 mm na parede nos pontos onde a espelheira será fixa. Estes pontos são dados tomando como referência o gabarito para furação. Para o modelo de 60cm a posição para furação é "B" já para o modelo de 80cm a posição é "C". Introduza um parafuso 4x40mm em cada uma das buchas, deixando em torno de 2 milímetros do parafuso para fora. O armário possui chapas metálicas na parte traseira para que seja possível pendurá-lo.

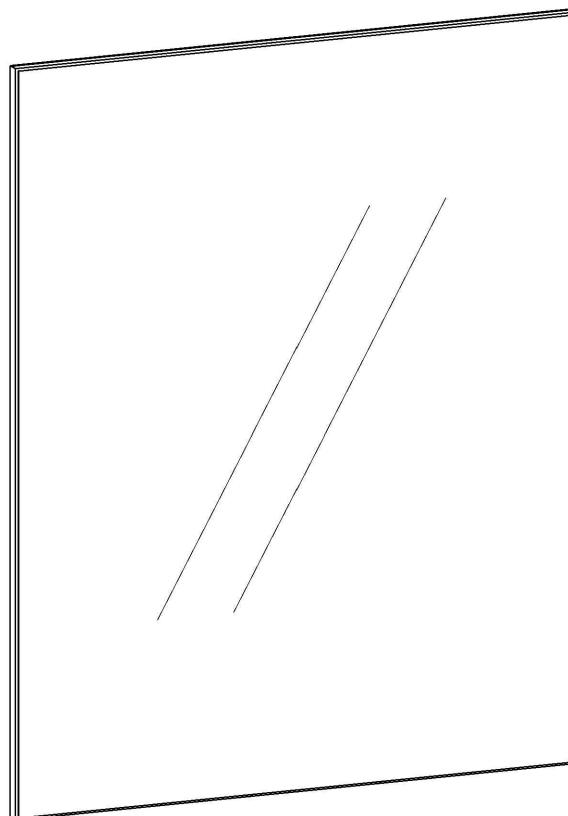


### Informações adicionais:

Para limpar o móvel e o lavatório use um pano levemente umedecido apenas com água. Em seguida, use um pano seco.

O móvel é resistente a respingos de água e à umidade natural do banheiro.

Após realizar a instalação do produto, verifique se os dispositivos hidráulicos apresentam algum tipo de vazamento. Caso haja vazamento, entre em contato com um encanador para solucionar o problema. Água em excesso e acumulada em decorrência de vazamentos pode danificar os móveis, o que não é coberto pela garantia.



## Balcão Pietra - Manual de Montagem e Instalação



www.bosi.com.br  
55 54 3452 5890

### Instruções preliminares:

Antes de iniciar a montagem e instalação do móvel, leia atentamente todas as instruções.

A montagem e instalação do produto devem ser executadas sobre uma superfície limpa e plana. Recomendamos a contratação de profissionais para a execução de instalações hidráulicas e elétricas.

### Para instalar este produto você vai precisar de:



2 Pessoas

Chave Phillips

Nível

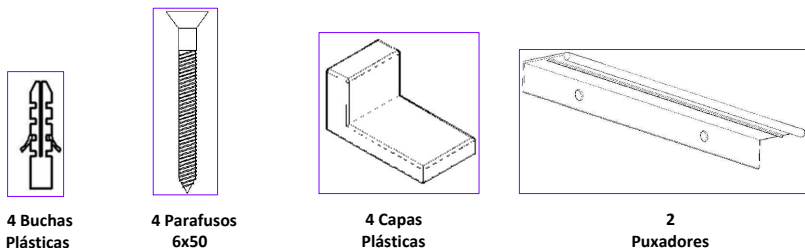
Trena

Furadeira/Parafusadeira

Martelo

Martelo de Borracha

### No kit de ferragem deste produto estão inclusos os seguintes itens:



4 Buchas Plásticas

4 Parafusos 6x50

4 Capas Plásticas

2 Puxadores

**1.** Fixe as buchas plásticas na parede nos pontos onde o móvel será fixo. Estes pontos são dados tomando como referência as chapas metálicas localizadas dentro do móvel. Recomendamos que o móvel seja suspenso a 16 centímetros do chão. Esta medida, todavia, pode ser adaptada para proporcionar maior conforto aos usuários.

**2.** Fixe os parafusos 6x50 mm nas chapas metálicas que estão fixas dentro do móvel, prendendo o móvel na parede com as buchas.

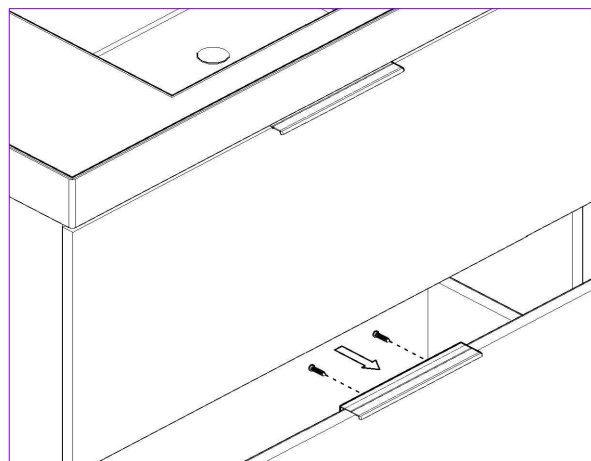
**3.** Caso seja necessário remover alguma das gavetas para executar a instalação do encanamento da cuba, puxe a gaveta totalmente para fora e libere as travas laterais conforme ilustrado na figura ao lado. A trava esquerda deve ser empurrada para cima, enquanto a trava direita deve ser empurrada para baixo. Após liberar as travas, basta puxar as gavetas.



TRAVA ESQUERDA

TRAVA DIREITA

**4.** Fixe os puxadores com os parafusos 4x14 na posição indicada pelas marcações presentes na parte interna da gaveta imagem.



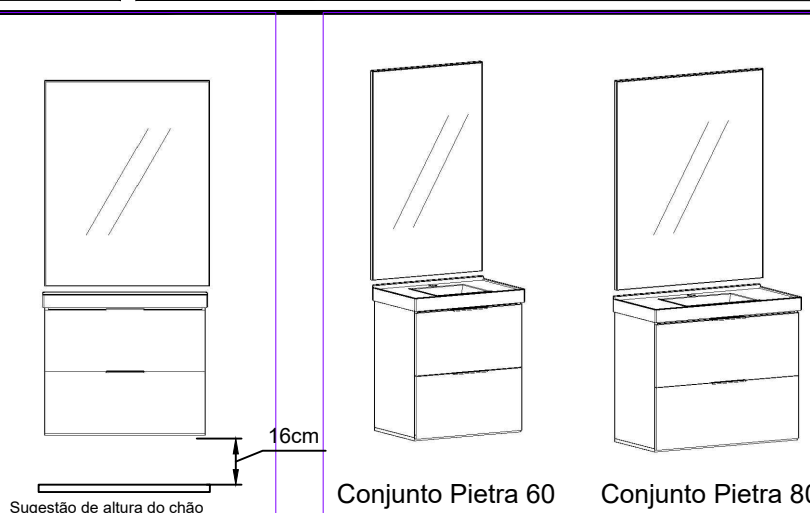
**5.** Coloque o balcão na posição desejada e posicione o lavatório. Não é necessário fixar o lavatório ao balcão com colas ou silicoes.

### Informações adicionais:

Para limpar o móvel e o lavatório use um pano levemente umedecido apenas com água. Em seguida, use um pano seco.

O móvel é resistente a respingos de água e à umidade natural do banheiro.

Após realizar a instalação do produto, verifique se os dispositivos hidráulicos apresentam algum tipo de vazamento. Caso haja vazamento, entre em contato com um encanador para solucionar o problema. Água em excesso e acumulada em decorrência de vazamentos pode danificar os móveis, o que não é coberto pela garantia.



Sugestão de altura do chão

16cm

Conjunto Pietra 60

Conjunto Pietra 80