













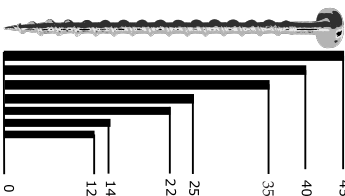
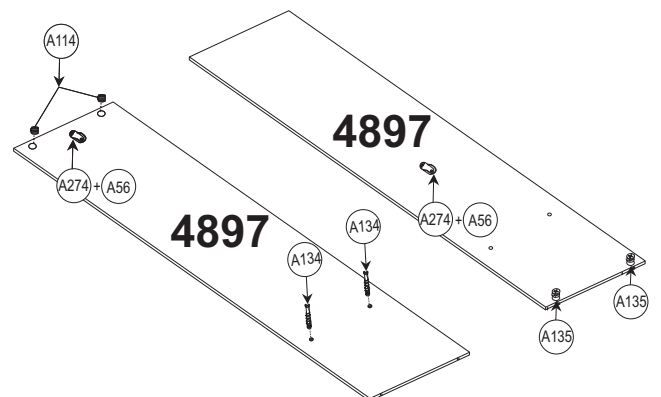
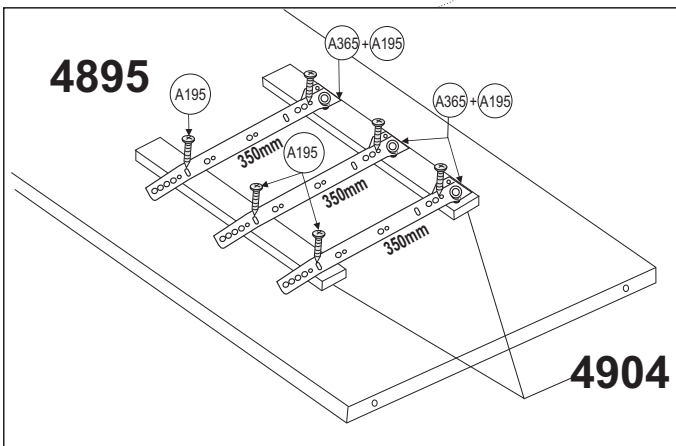
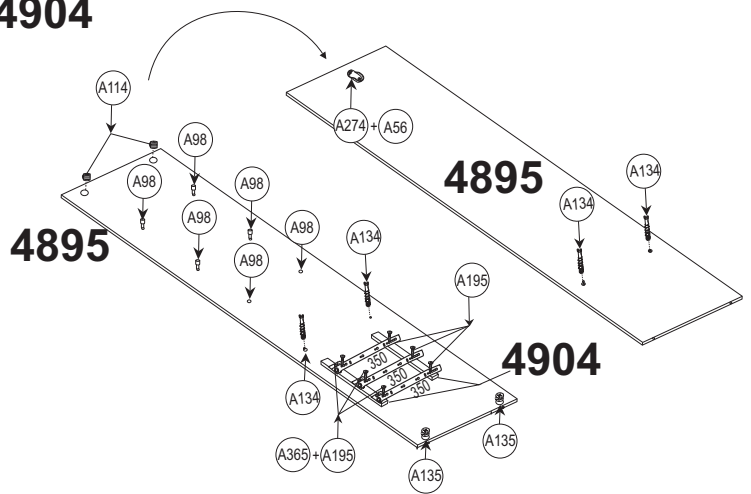
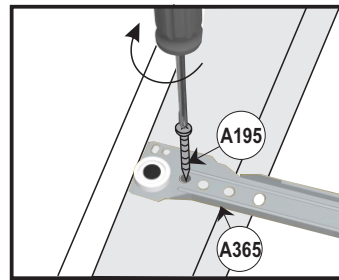
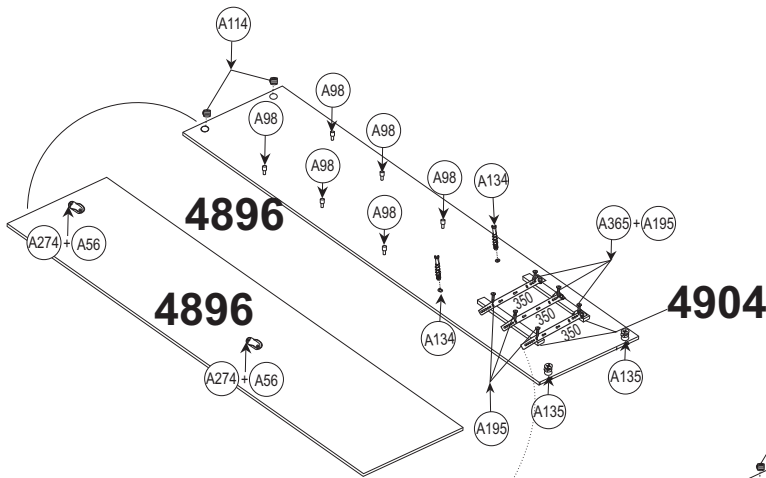
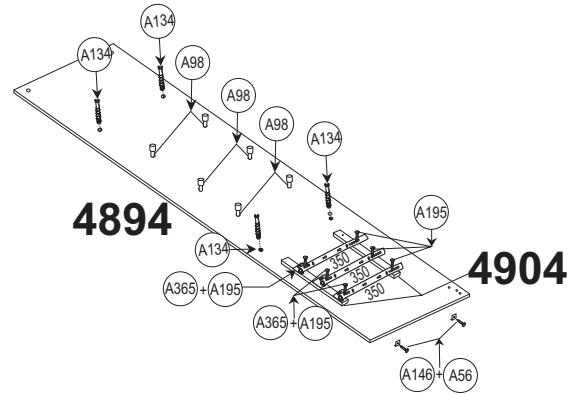
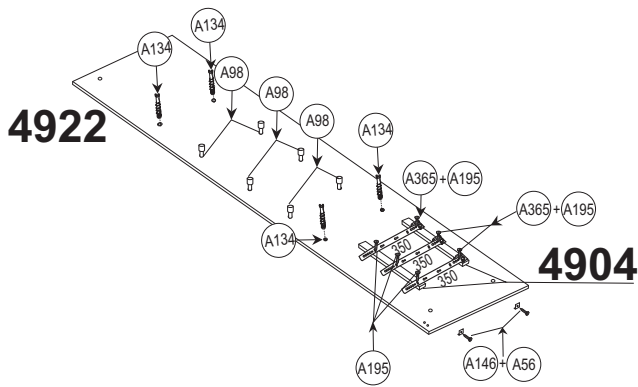


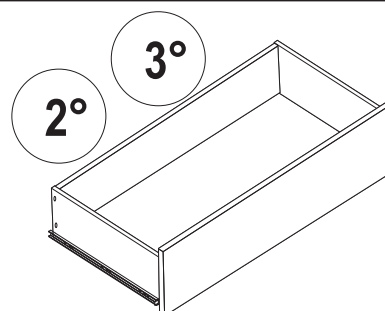
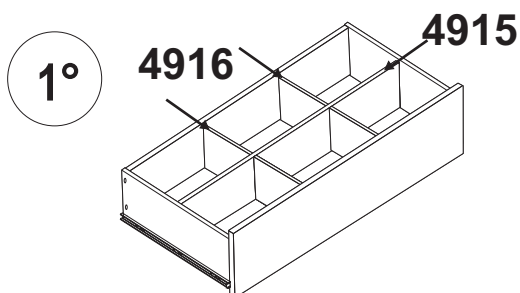
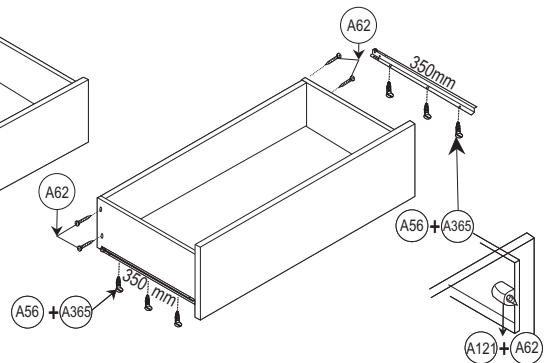
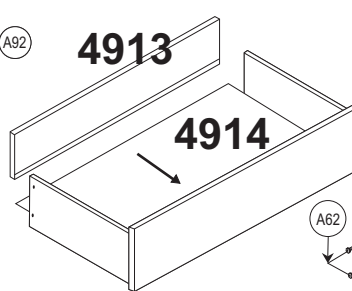
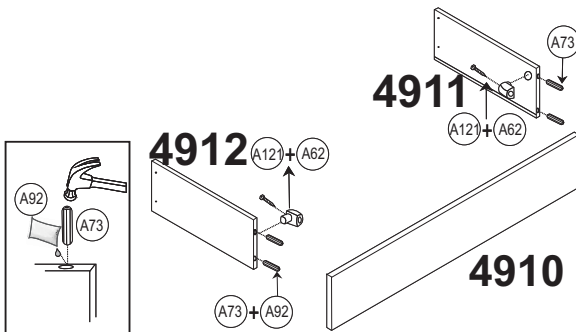
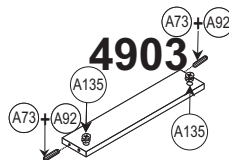
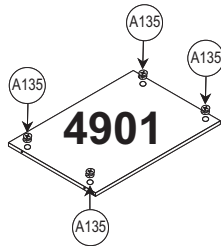
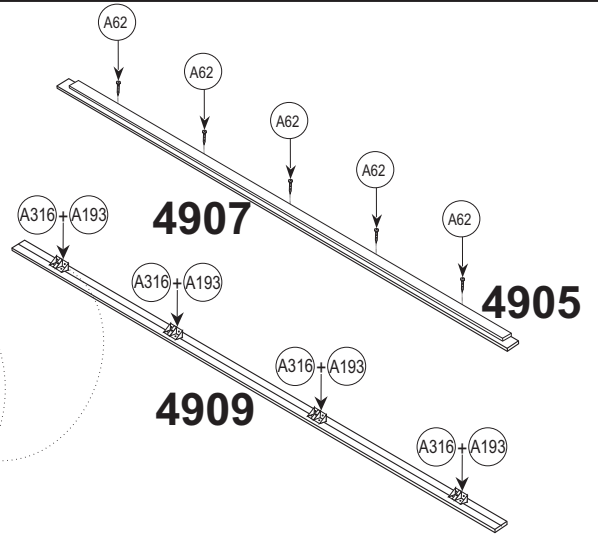
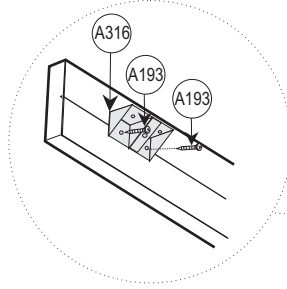
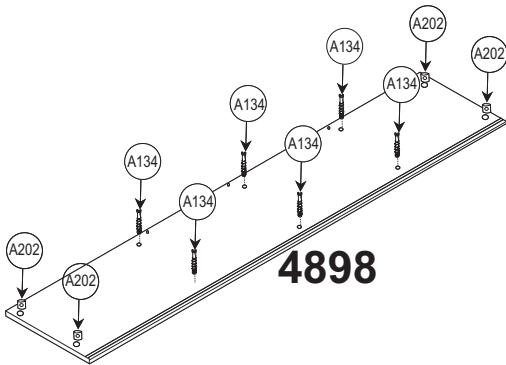
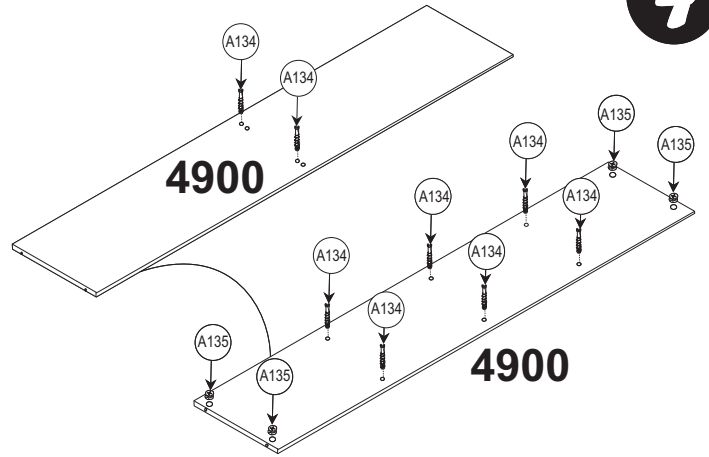
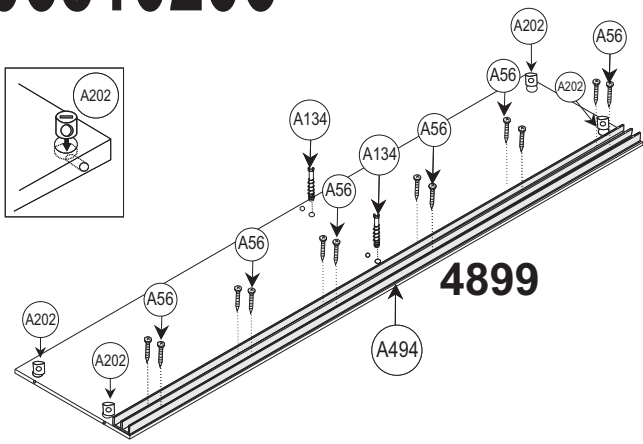
COD	DESCRIÇÃO DE PEÇAS	QTD	DIMENSÃO DE PEÇAS
4922	LATERAL DIREITA	01	535X2.320X15
4894	LATERAL ESQUERDA	01	535X2.320X15
4895	LATERAL INTERNA DIREITA	01	442X1.802X15
4896	LATERAL INTERNA ESQUERDA	01	442X1.802X15
4897	LATERAL INTERNA MEIO	01	442X1.802X15
4898	BASE INFERIOR	01	535X2.598X15
4899	BASE SUPERIOR	01	535X2.598X15
4900	BASE DO MALEIRO	01	445X2.598X15
4901	TAMPO	03	439X638X15
4902	PRATELEIRA	06	350X638X15
4903	BATENTE	02	80X395X15
4904	DIST ANCIADOR	08	55X505X20
4905	RODAPÉ	02	58X2.598X15
4906	TRAVAMENTO DO RODAPÉ	03	58X505X15
4907	MOLDURA INFERIOR	01	80X2.725X18
4908	MOLDURA SUPERIOR	01	80X2.725X18
4909	MOLDURA LATERAL	02	75X2.160X15
4910	FRENTE DE GAVETA	06	150X593X15
4911	LATERAL DIREITA DE GAVETA	06	130X350X12
4912	LATERAL ESQUERDA DE GAVETA	06	130X350X12
4913	CONTRA FUNDO	06	120X548X12
4914	FUNDO DE GAVETA	06	350X558X03
4915	DIVISORIA MAIOR DE GAVETA	02	100X547X06
4916	DIVISORIA MENOR DE GAVETA	04	100X338X06
4917	PAINEL INF/SUP	04	544X1.350X12
4918	PAINEL DO PUXADOR	02	544X1.350X12
4919	PAINEL DO MEIO	02	544X1.350X12
4920	FUNDO TRASEIRO	04	653X1.822X03
4921	FUNDO DO MALEIRO	02	412X1.310X03

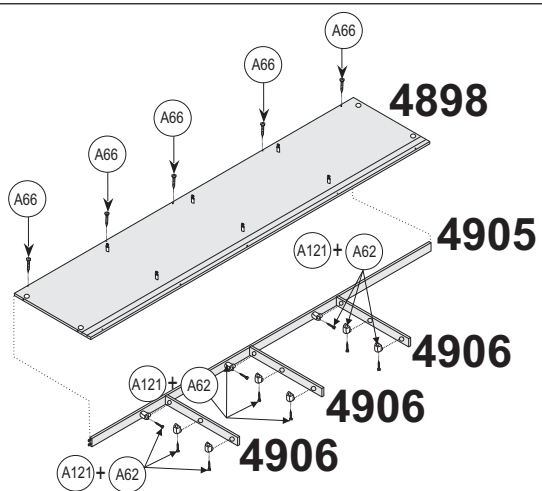
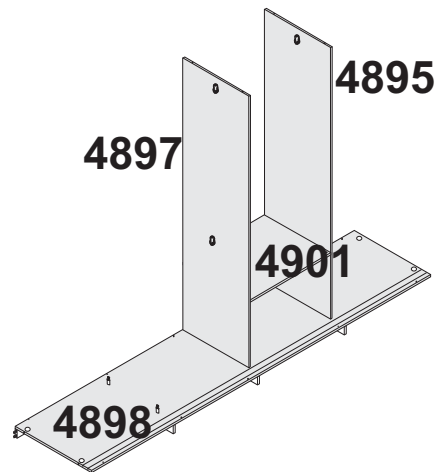
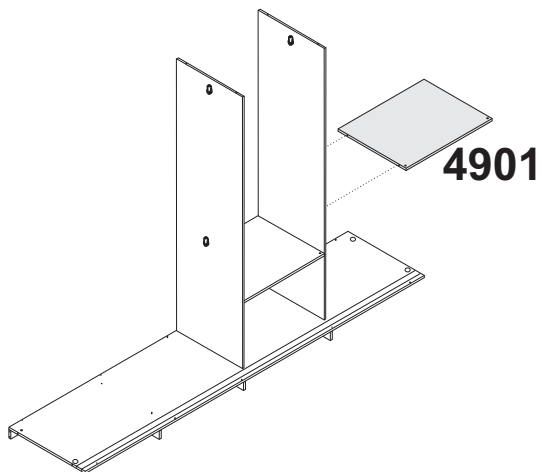
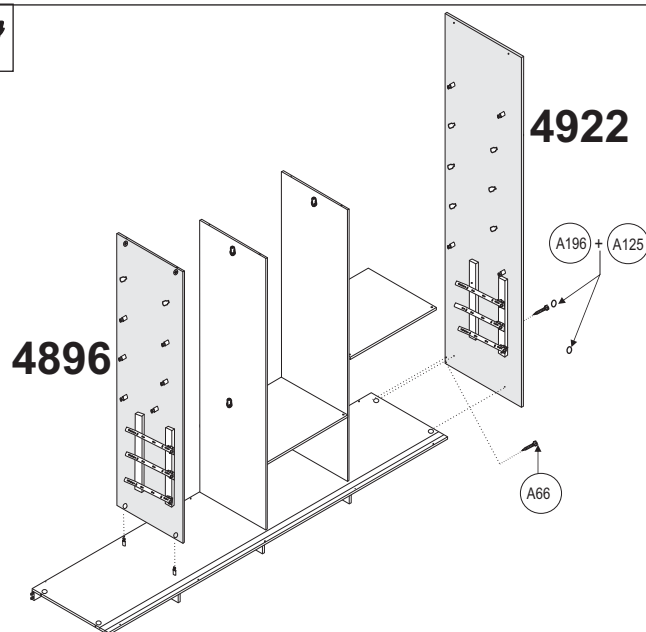
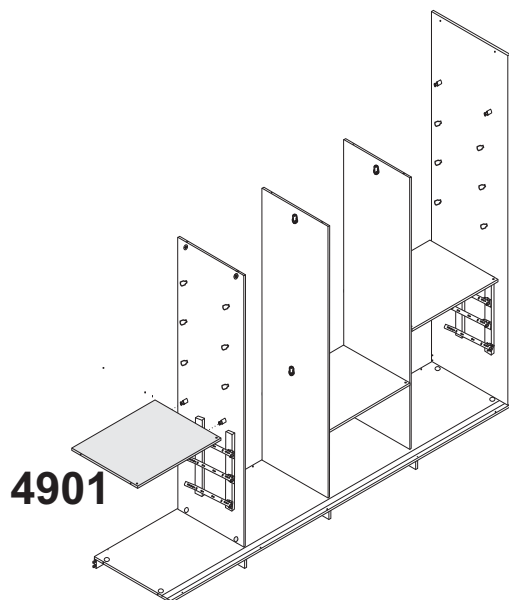
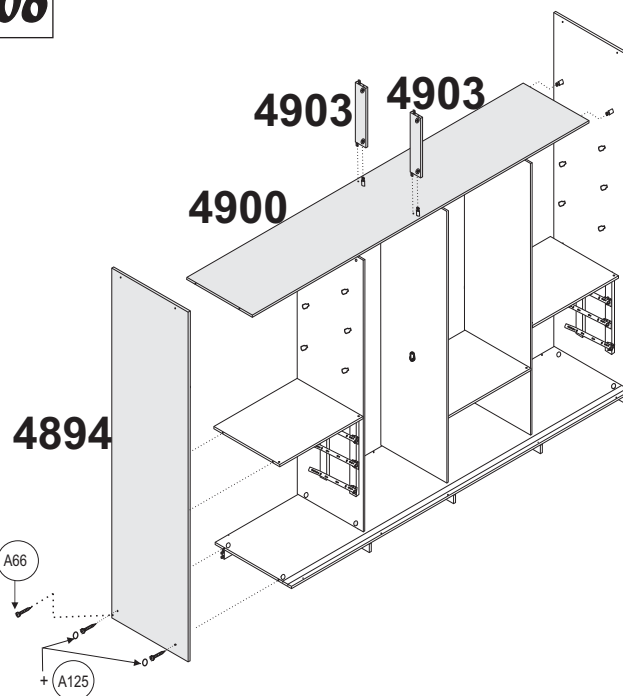
	accessories	accesorios	accessoires	acessórios
A56 (X70)		(3,5X14 CC)	A135 (X32)	 (15 MM)
A193 (X46)		(3,5X12 CF)	A134 (X32)	 (6X35 MM)
A62 (X50)		(3,5X25 CC)	A73 (X28)	 (6X30 MM)
A195 (X62)		(4,0X30 CC)	A66 (X14)	 (4X40 CC)
A215 (X04)		(3,5X22 CC)	A289 (X08)	 (3X20 CC)
A196 (X08)		(6X53 MM)	A57 (X16)	 (4X12 CF)

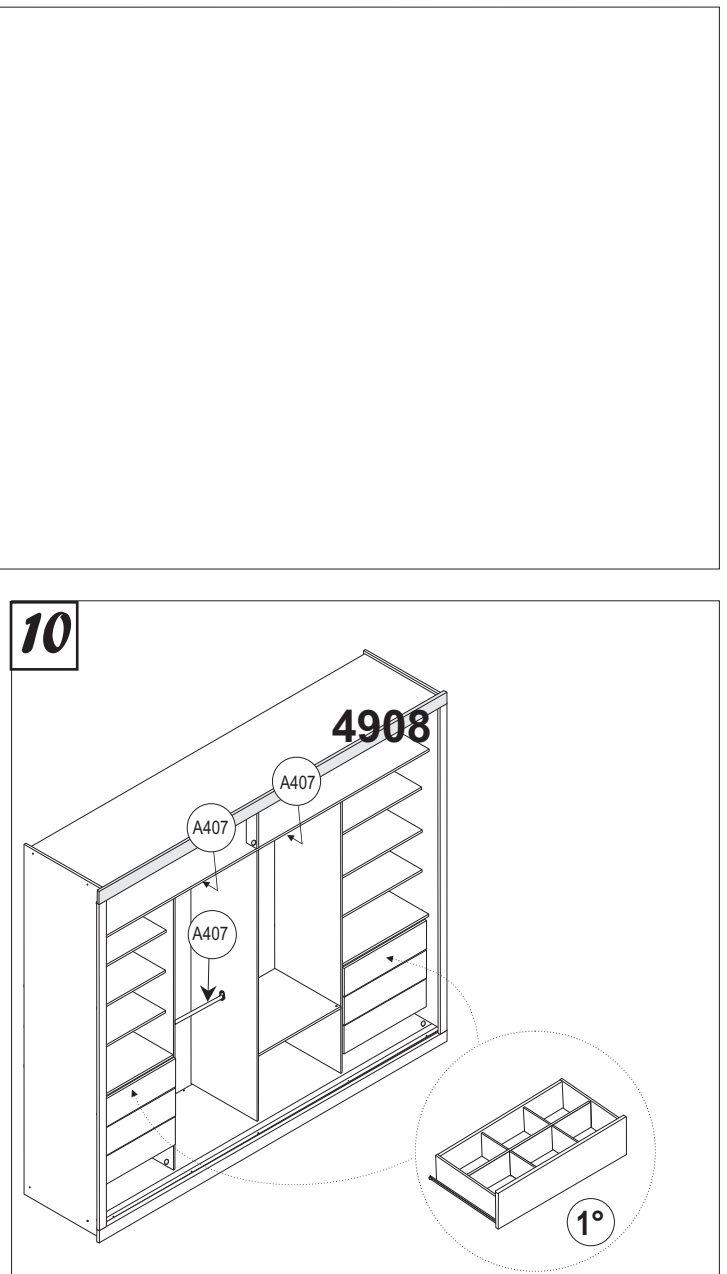
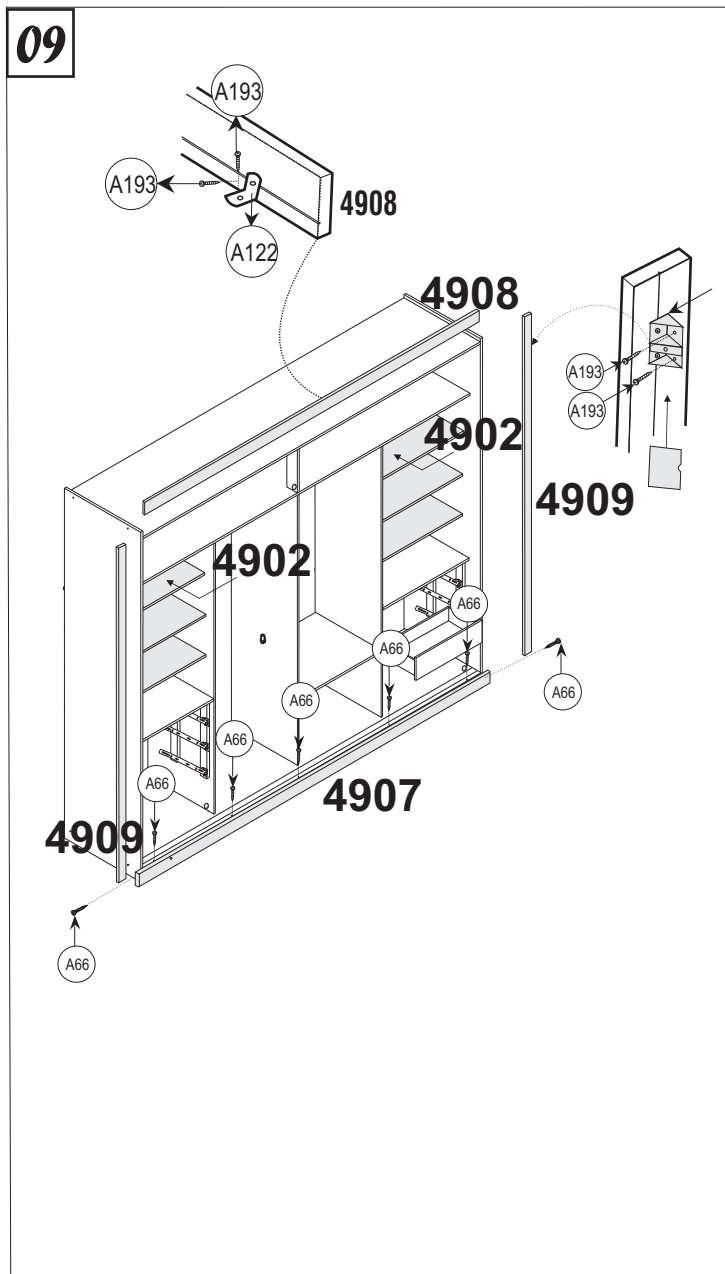
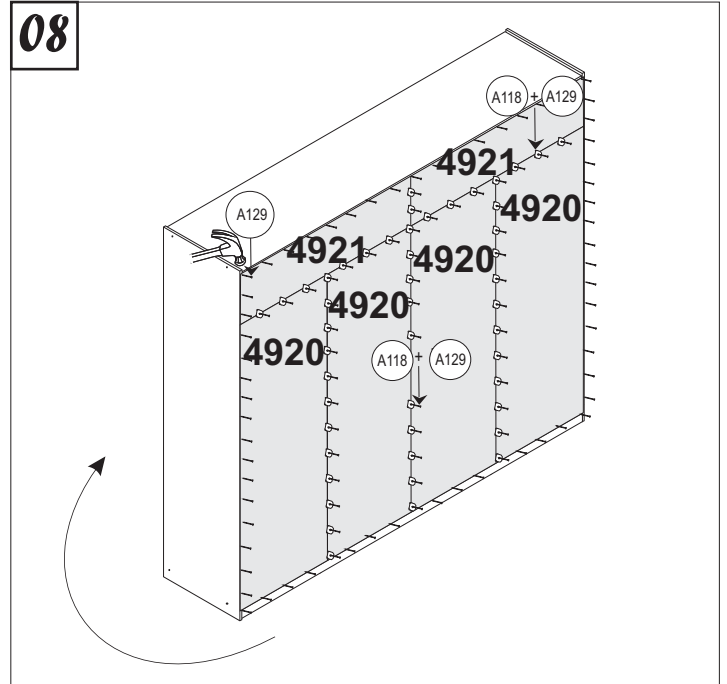
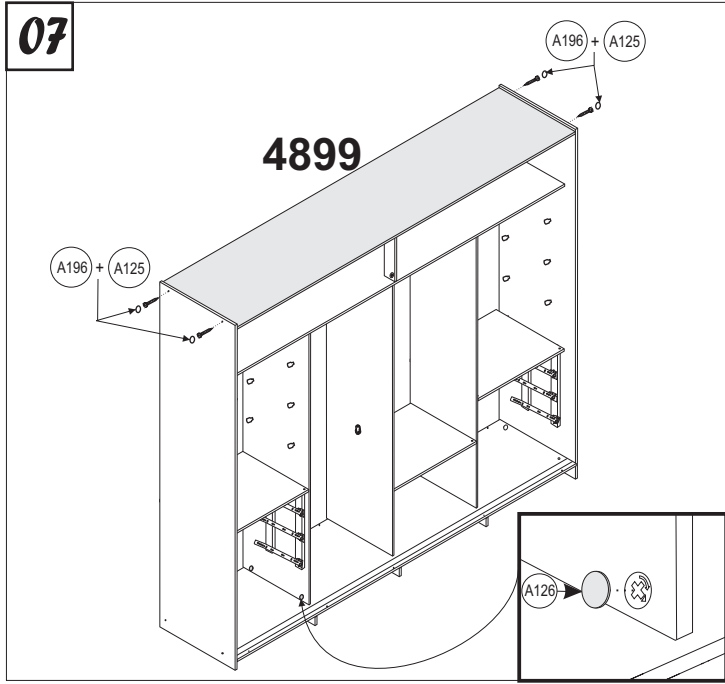
A122 (X07)		A98 (X24)	 (6X8)	A295 (X04)		A407 (X03)	 (632 MM)
A125 (X08)		A118 (X50)		A250 (X04)		A274 (X06)	
A129 (X150)		A316 (X08)		A522 (X04)	 (2.186 MM)	A406 (X02)	 (2.595 MM)
A94 (X08)		A187 (X02)		A523 (X06)	 (1.332 MM)	A354 (X06)	 (350 MM)
A121 (X21)		A202 (X08)		A494 (X01)	 (2.595 MM)	A92 (X01)	
A332 (X24)		A309 (X04)		A525 (X02)	 (200/160 MM)	A114 (X32)	


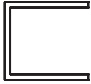



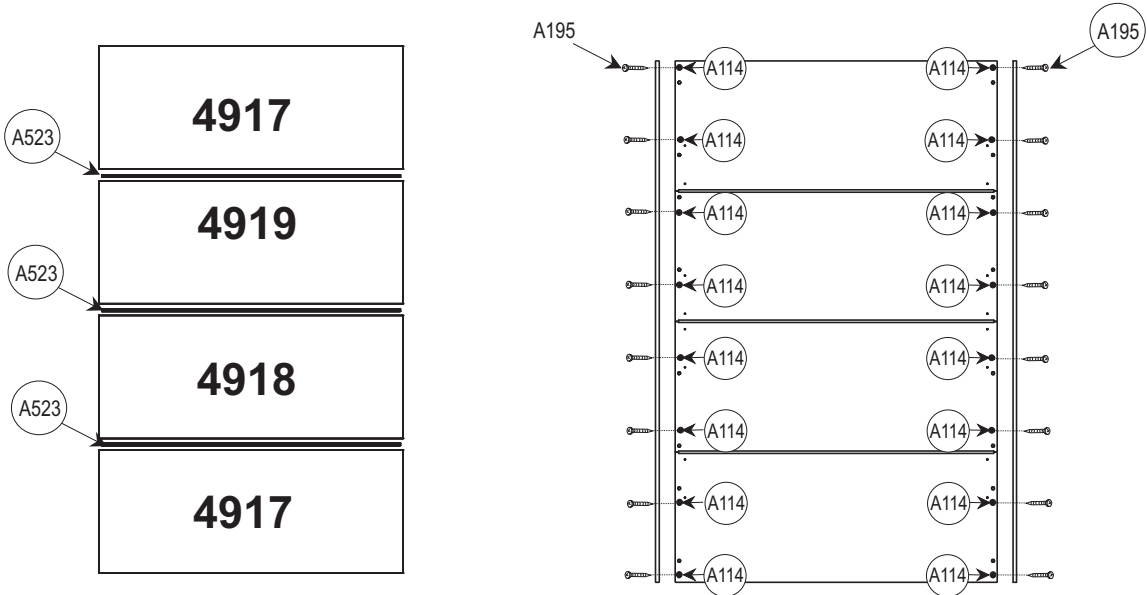
Scale (mm)
 Balanza (mm)
 Échelle (mm)
 Escala (mm)



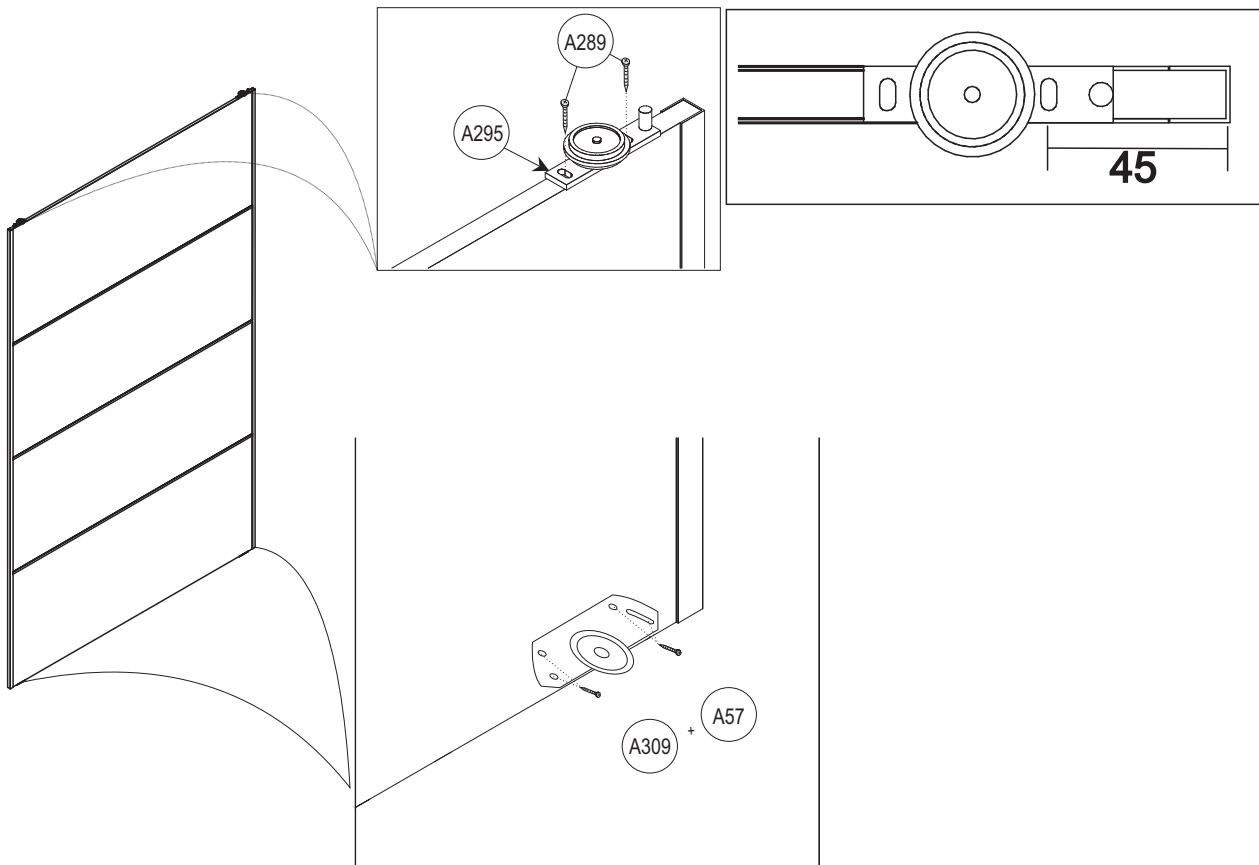
01**02****03****04****05****06**



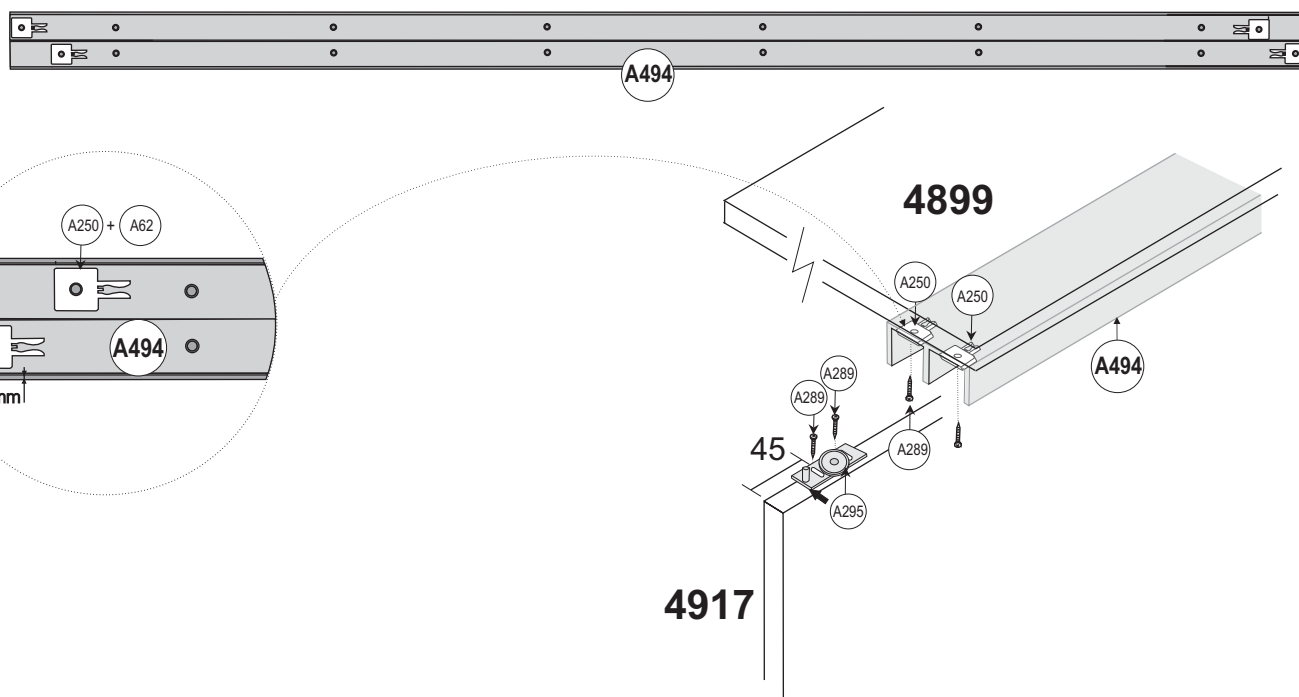
accessories	accesorios	accessoires	acessórios
A523 (1.332 MM) 	A522 (2.186 MM) 	A195 	(4,0x30 CC)



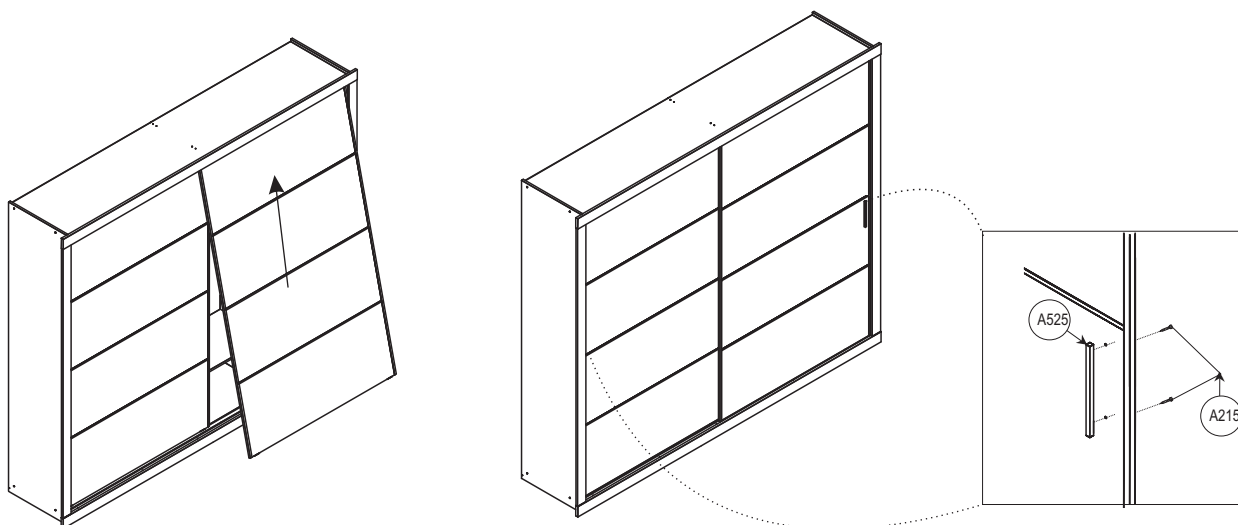
accessories	accesorios	accessoires	acessórios
A309 	A295 	A289 	A57 
		(3X20 CC)	(4X12 CF)



12



13



peça

piece

pièce

pieza

• Em caso de problemas técnicos com o móvel, favor informar o número de lote e data de fabricação, identificados nas bordas de alguns componentes dos móveis, para o rastreamento interno do produto e solução do problema.

• If technical problems happened, please find the lot number and manufacturing date, identified on borders of some furniture's pieces, to internal tracking and problem's solution.

• Dans le cas de problèmes technique avec le meuble, informer le numéro de lot et la date de fabrication, identifie dans le cadre de quelque composant des meuble, permettant a nous identifier le produit et le problème.

• En caso de problemas técnicos, por favor informe el N° del lote y la fecha de fabricación identificada en el borde de algunas de las partes del mueble para la identificación interna del producto y la solución del problema.

