

MANUAL DE MONTAGEM

ATENÇÃO:

- 1 - Ler atentamente todo o manual antes de iniciar a montagem do móvel.
- 2 - A montagem deve ser feita em uma superfície plana e limpa.
- 3 - Recomenda-se utilizar a embalagem do móvel para forrar e chão e assim não danificá-los

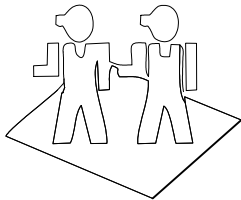
LIMPEZA E CONSERVAÇÃO:

A limpeza do móvel deve ser feita com utilização de pano umedecido com água, podendo conter uma pequena quantidade de álcool. Não utilize produtos abrasivos.

GARANTIA:

90 dias para defeitos de fabricação.

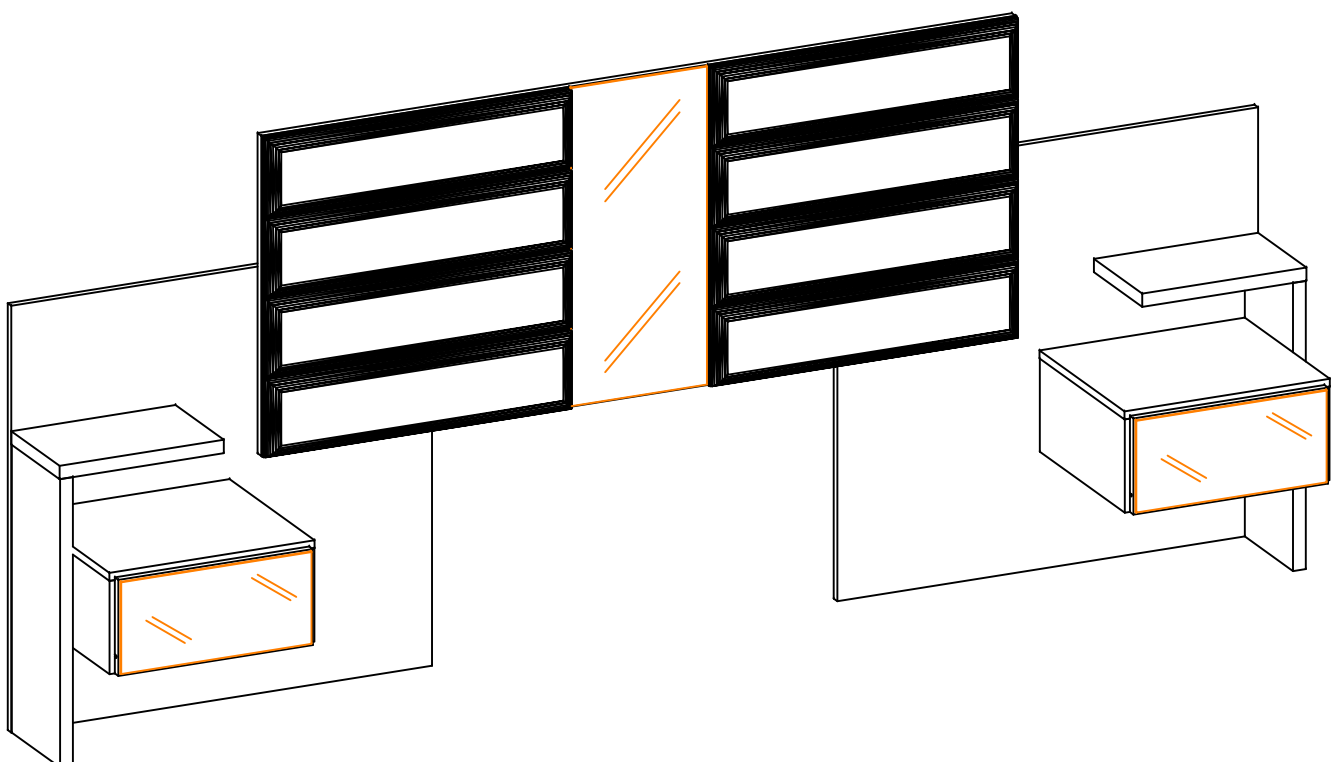
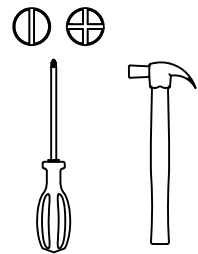
Quantidade de pessoas
necessárias para montar o
móvel



Tempo necessário para a
montagem: 2h



Ferramentas necessárias

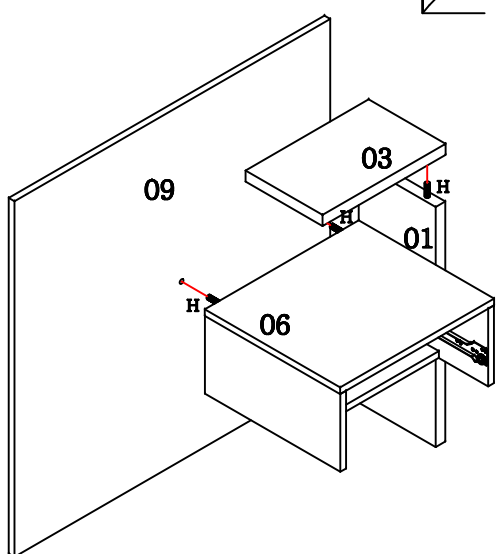
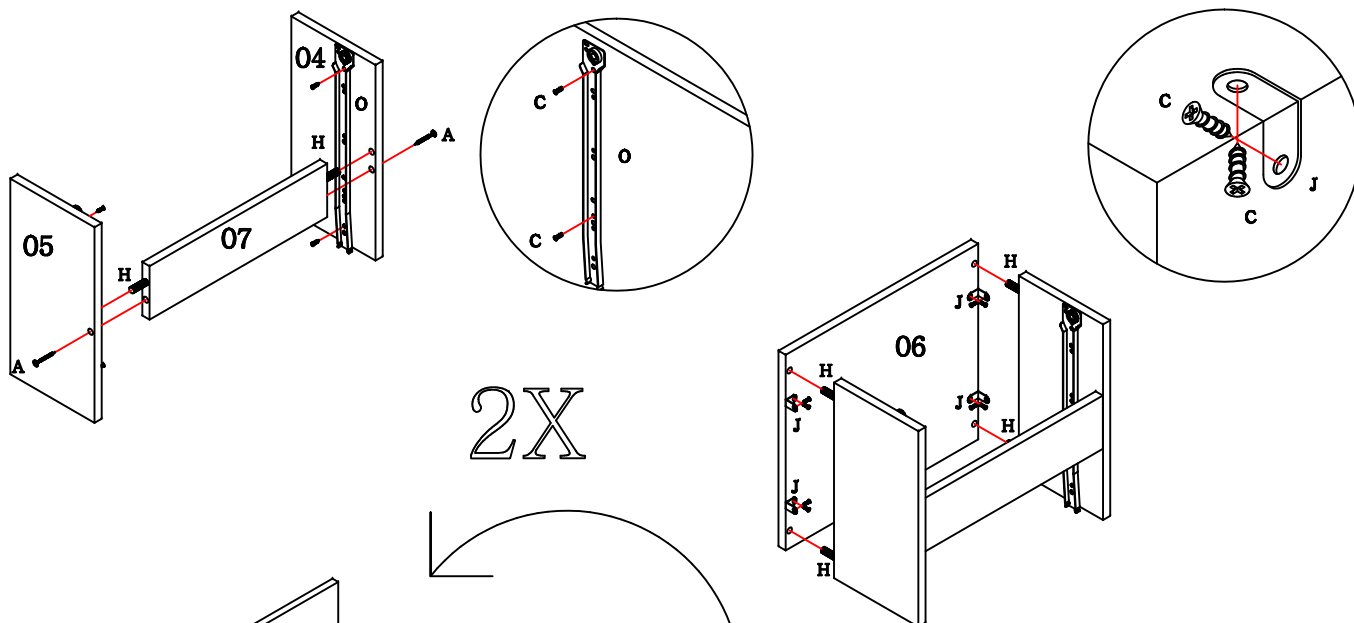


Lista de peças						
Código de assistência	Descrição	Quant.	Compr. (mm)	Larg. (mm)	Espes. (mm)	Caixa/ volume
01	Lateral externa direita	1	540	200	25	A
02	Lateral externa esquerda	1	540	200	25	A
03	Tampo externo	2	320	200	25	A
04	Lateral direita do criado mudo	2	352	175	15	A
05	Lateral esquerda do criado mudo	2	352	175	15	A
06	Tampo do criado mudo	2	400	352	15	A
07	Base do criado mudo	2	369	96	15	A
08	Cabeceira	1	1470	520	15	B
09	Costa do criado mudo direito	1	820	800	15	A
10	Costa do criado mudo esquerdo	1	820	800	15	A
11	Frete de gaveta	2	379	180	15	A
12	Lateral de gaveta	4	320	120	15	A
13	Cabeceira de gaveta	2	315	120	15	A
14	Fundo de gaveta	2	328	318	3	A

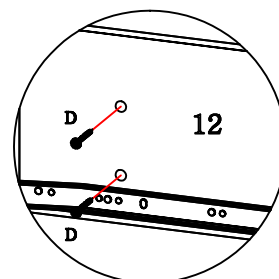
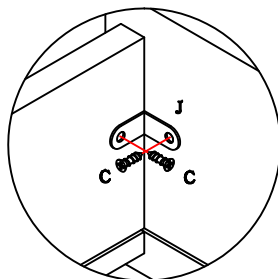
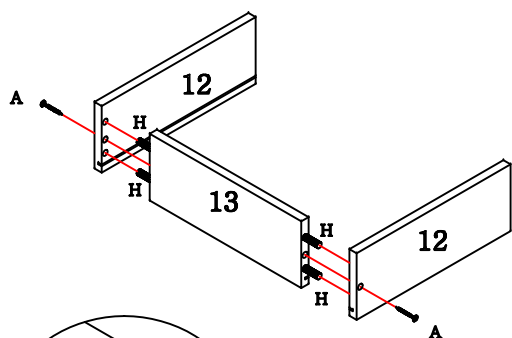
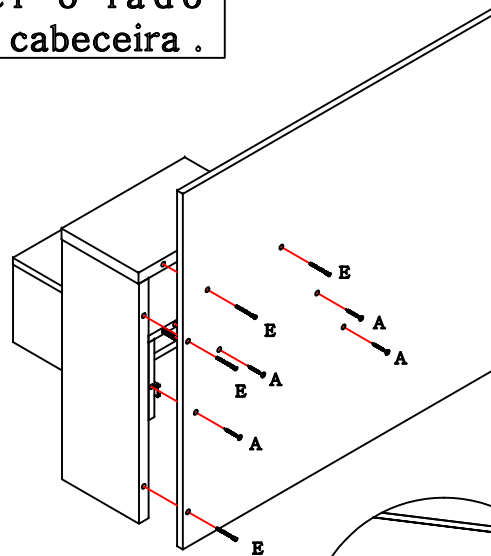
Ferragem			
	Código de assistência	Descrição	Quant.
A	226	Parafuso chato 4,0x40 bicromatizado	16
B	43303	Parafuso chato 4,5x30 bicromatizado	12
C	4214	Parafuso chato 3,5x14 cabeça rebaixada	40
D	491	Parafuso chato 4,0x25 bicromatizado	4
E	3682	Parafuso philips 5,0x50	8
F	5256	Parafuso chato 4,0x20 bicromatizado	4
G	149	Prego 13 x 15	8
H	1802	Cavilha 6x30mm	36
I	41	Cola branca em bisnaga (10g)	1
J	85	"L" de metal	12

K	18458	Suporte triangular preto	4
L	1901	Sapata deslizadora preta	8
M	58	Etiqueta marca "Kappesberg"	1
N	40736	NO=Tapa furo adesivo 13mm Nogal	8
N	36059	AM=Tapa furo adesivo 13mm Amendoa	8
N	8010	BR=Tapa furo adesivo 13mm Branco liso	8
O	1393	Corrediça 300mm (de metal)	2
P	45044	Vidro bronze 596x265x3mm	1
Q	45043	Vidro bronze 371x172x3mm	2
R	45040	Cabeceira estofada cor cacau 600x520	2
01 acessório com parafusos (saco médio)			

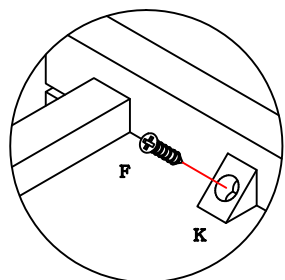




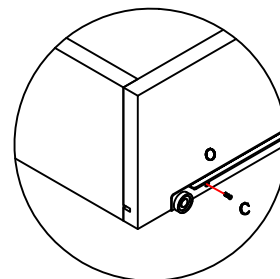
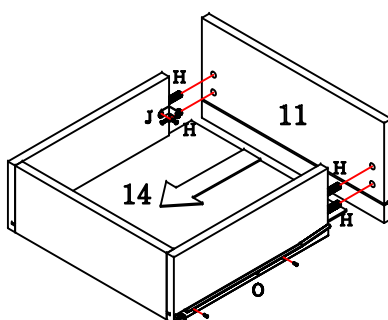
Repita o processo para fazer o lado esquerdo da cabeceira.



Após fixar as laterais externa utilize as marcações na lateral do criado mudo "12" para fixar os parafusos "D".



2X



O suporte do fundo de gaveta "K" deve ser fixado com o parafuso "F", um na frente e um atrás entre o fundo e a frente de gaveta na parte inferior, após estar montada.

