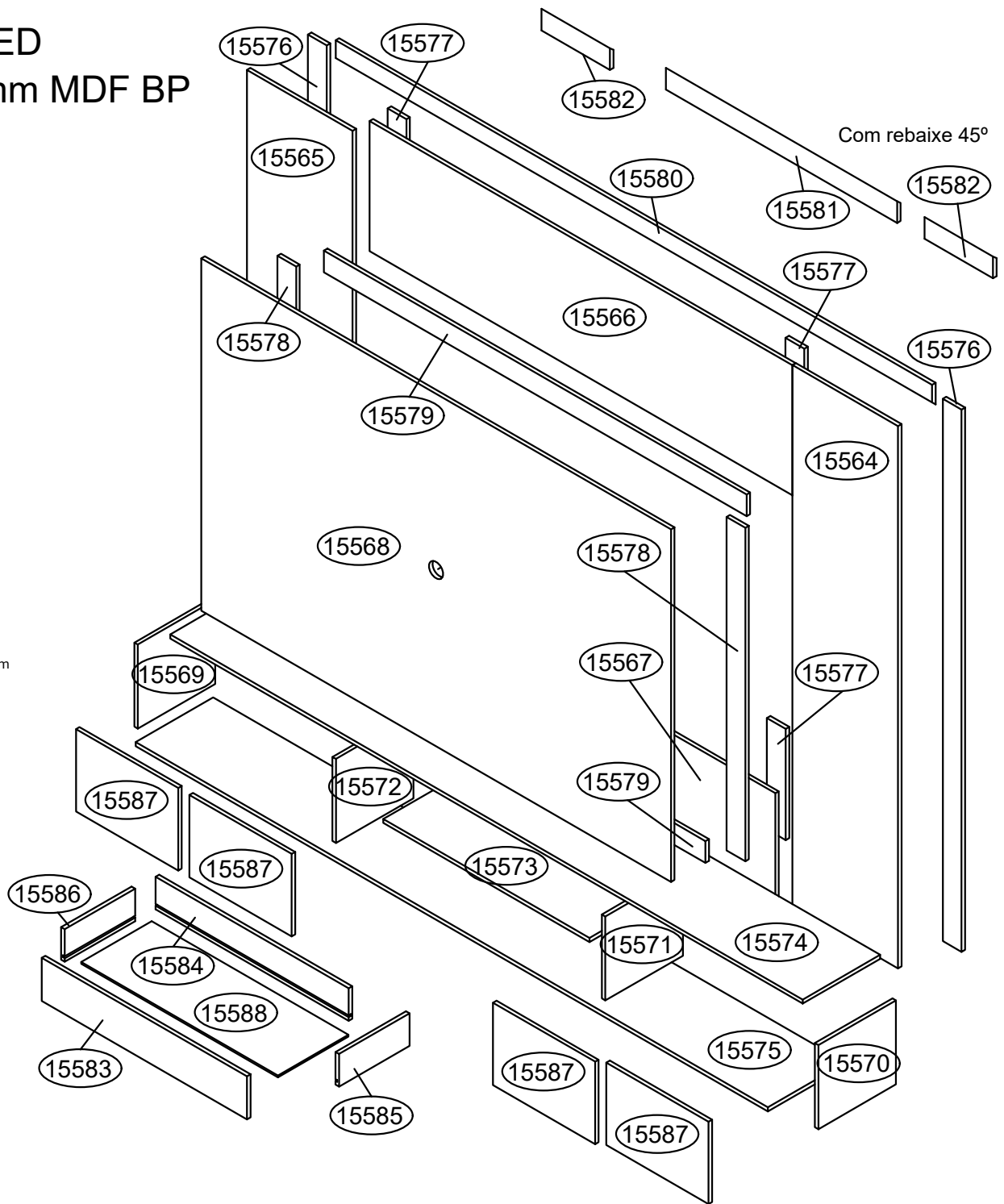
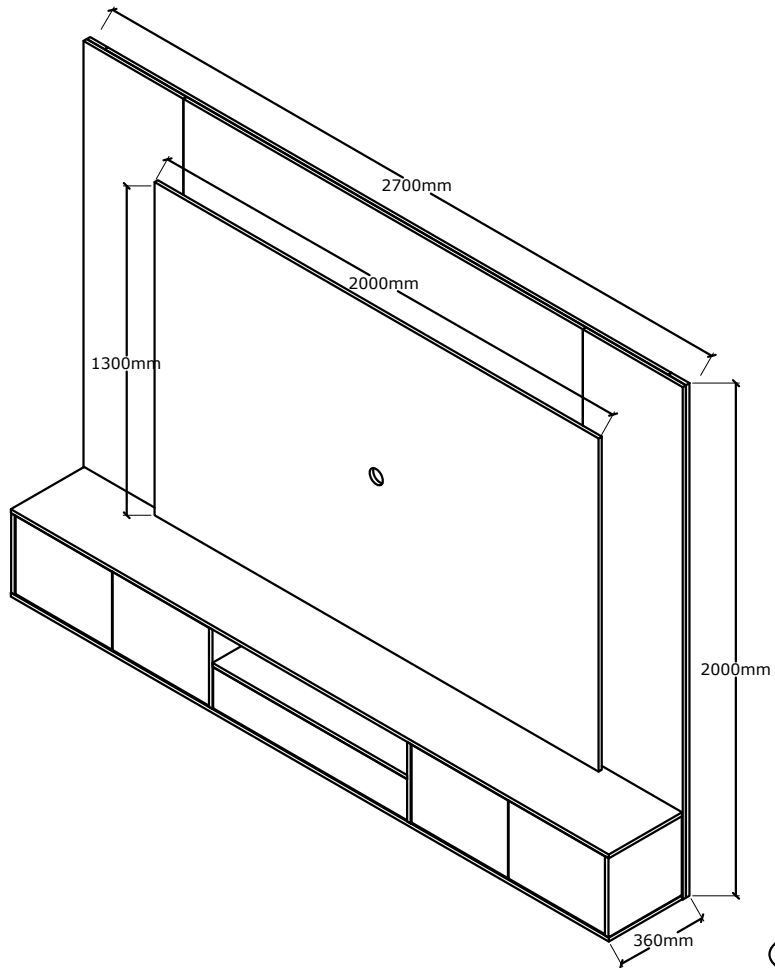




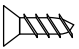




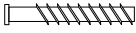
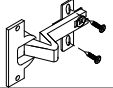
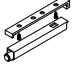

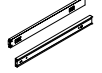


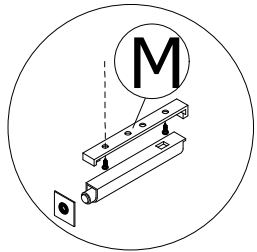
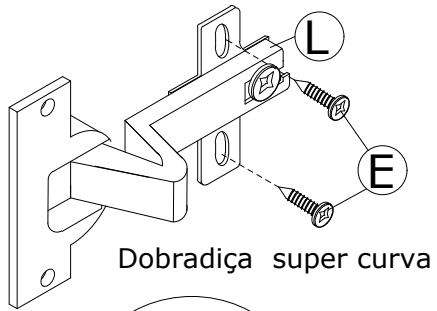
Ref.BP1069L Painei com fita LED
Alt.2000 Larg.2700 Prof.360 mm MDF BP



Ferragem

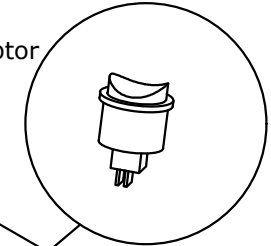
A		Cavilha 8 x 30mm	28
B		Parafuso minifix 6 x 32mm	22
C		Tambor 15 x 12mm	22
D		Tampas adesivas Ø19 mm	22
E		Parafuso 3,5 x14 cc	48
F		Parafuso 4 x 25 cc	154
G		Parafuso 3,5x35cc	02
H		Parafuso 6 x 60 cc	10
I		Bucha 8 mm	10
J		Parafuso soberbão 7 x 50mm	16
L		Dobradiça super curva com amortecedor can.35mm	08
M		Fecho toque cermag (com parafusos 3,5 x12)	04
N		Passa fios 60 mm	02
O		Trilho telescópico de clic de 300mm	01
P		4,5m de Led branco quente com fita dupla face	01

1º Passo 1/6



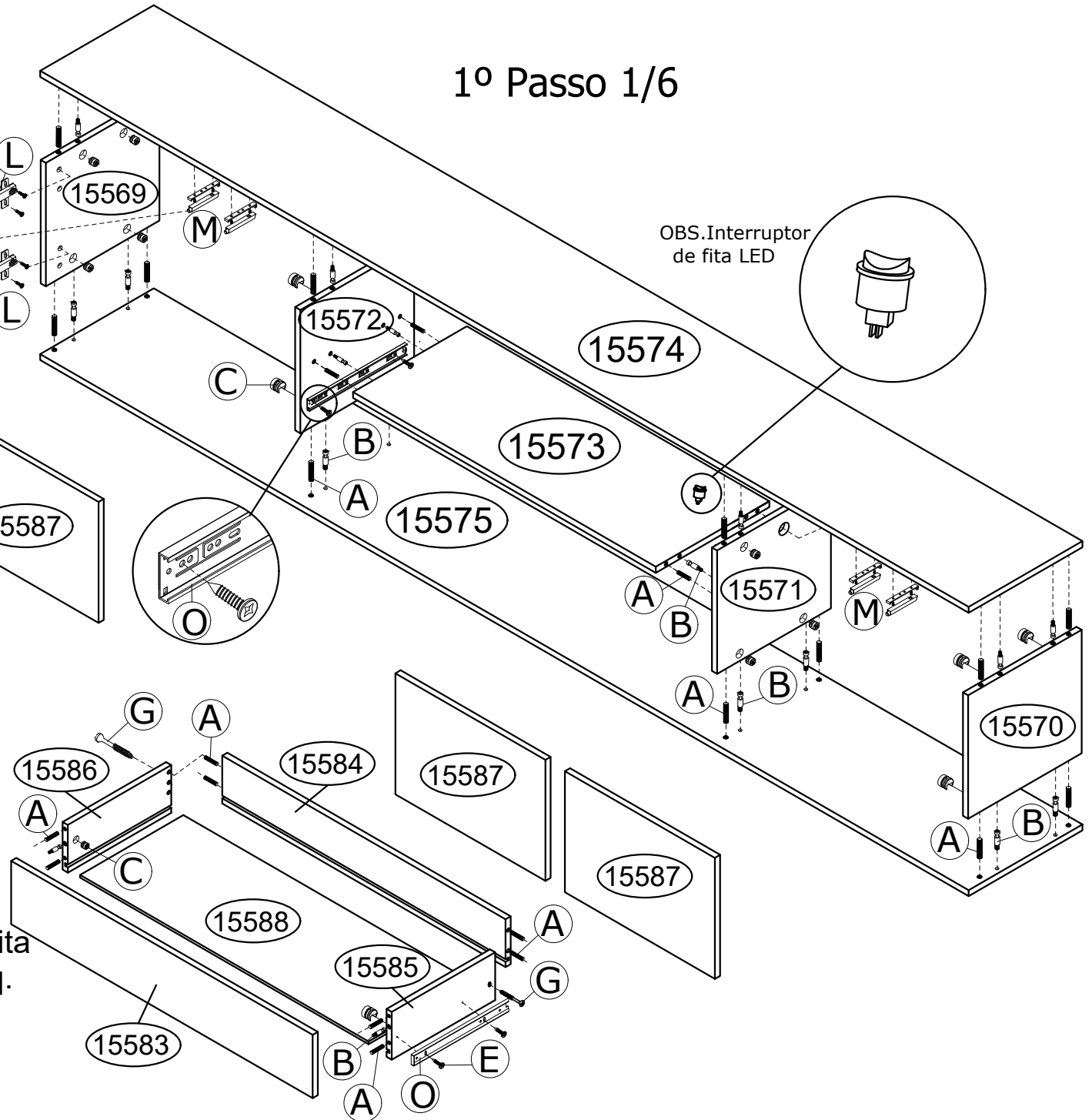
OBS. Fixar os Fechos toques embaixo do tampo na marcação

OBS. Interruptor de fita LED



Ordem Nº Descrição

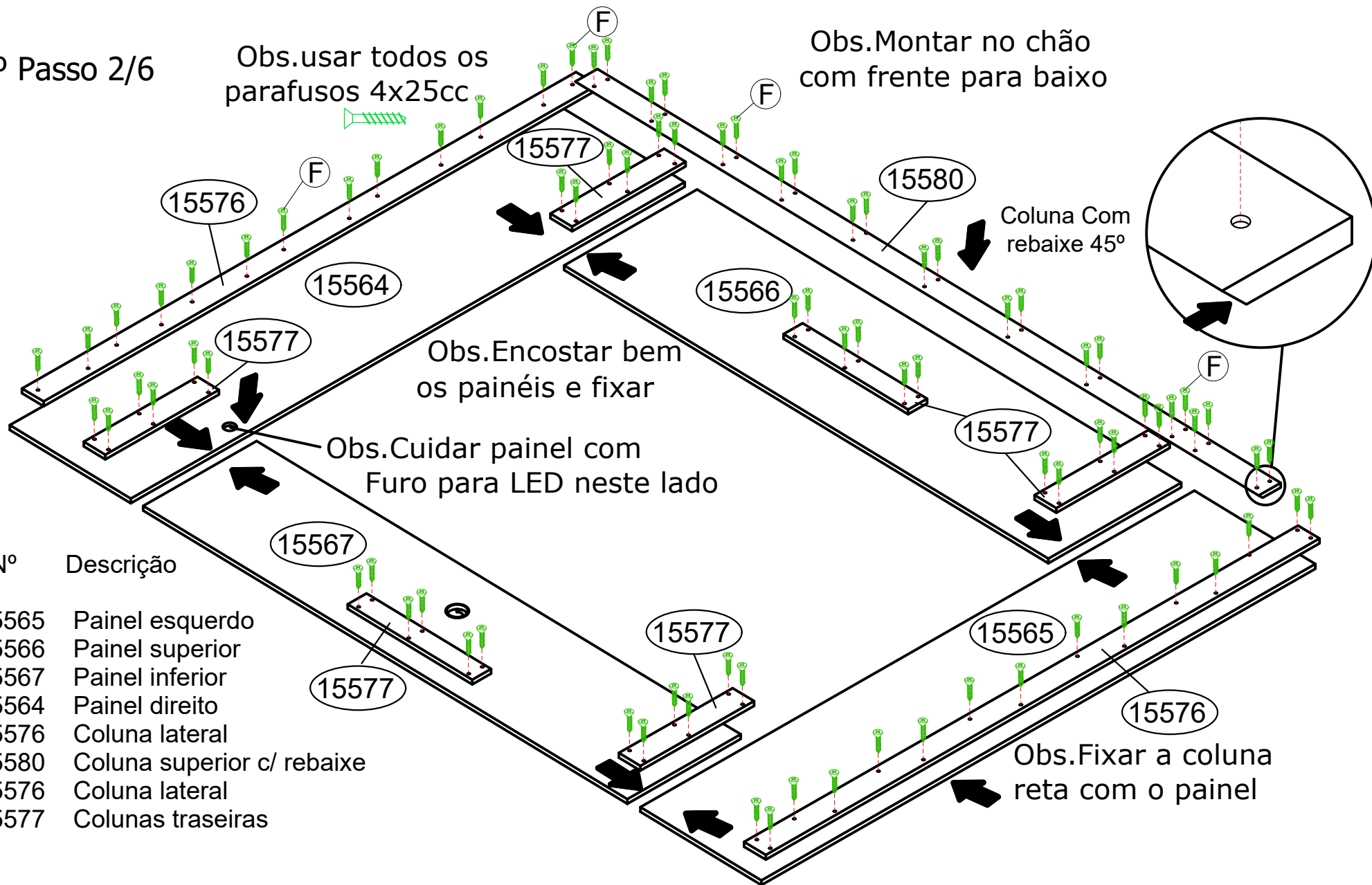
- 01 15575 Base
- 02 15572 Divisória esquerda
- 03 15573 Prateleira fixa
- 04 15571 Divisória direita
- 05 15570 Lateral direita
- 06 15569 Lateral esquerda
- 07 15574 Tampo
- 08 15584 Traseiro de gaveta
- 09 15585 Lateral de gav. direita
- 10 15586 Lateral de gav. esq.
- 11 15588 Fundo de gaveta
- 12 15583 Frente de gaveta



2º Passo 2/6

Obs. usar todos os parafusos 4x25cc

Obs. Montar no chão com frente para baixo



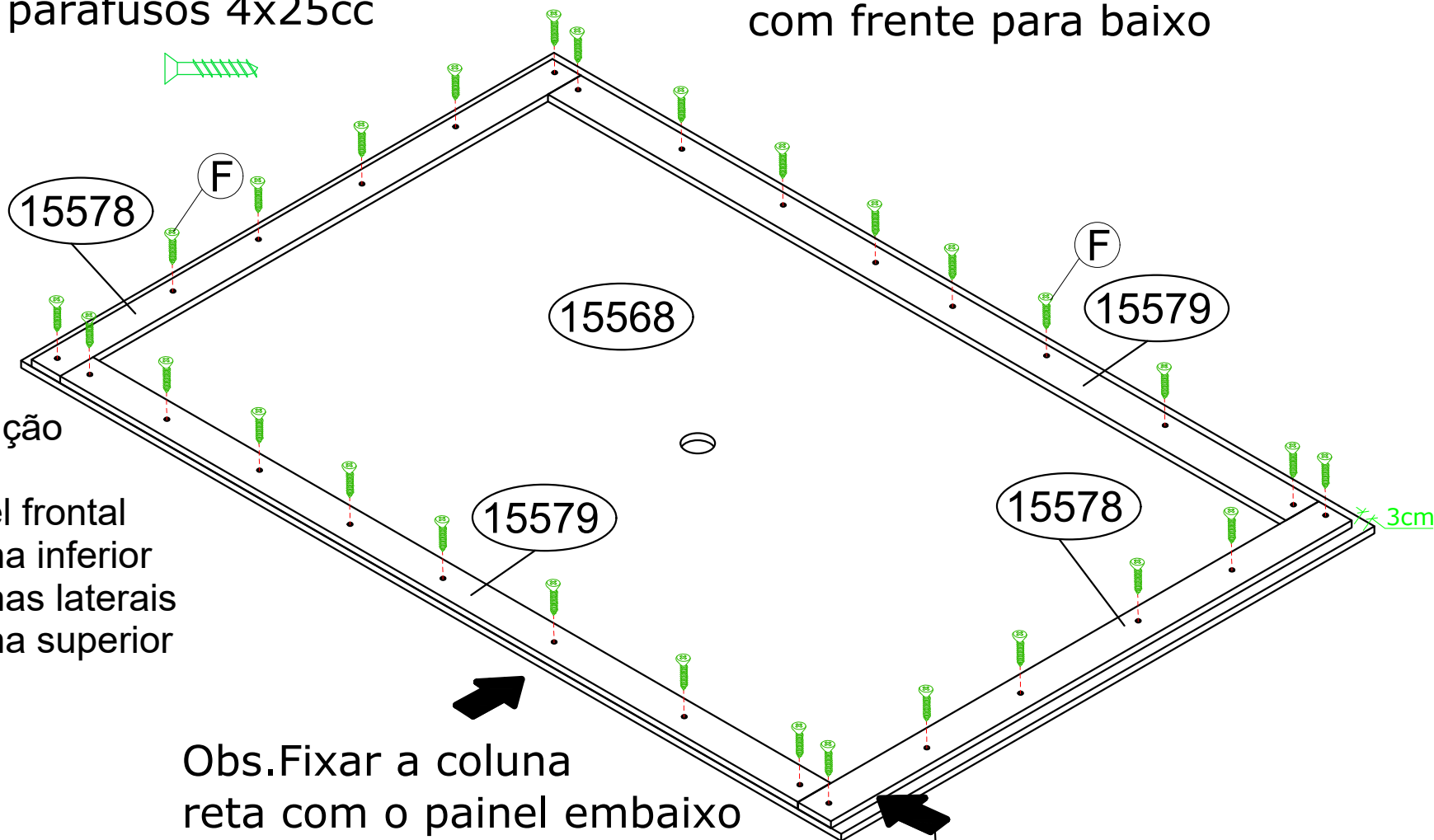
Ordem N° Descrição

- | | | |
|----|-------|----------------------------|
| 13 | 15565 | Painel esquerdo |
| 14 | 15566 | Painel superior |
| 15 | 15567 | Painel inferior |
| 16 | 15564 | Painel direito |
| 17 | 15576 | Coluna lateral |
| 18 | 15580 | Coluna superior c/ rebaixe |
| 19 | 15576 | Coluna lateral |
| 20 | 15577 | Colunas traseiras |

Obs. Fixar a coluna reta com o painel

3º Passo 3/6 Obs.usar todos os parafusos 4x25cc

Obs.Montar no chão com frente para baixo



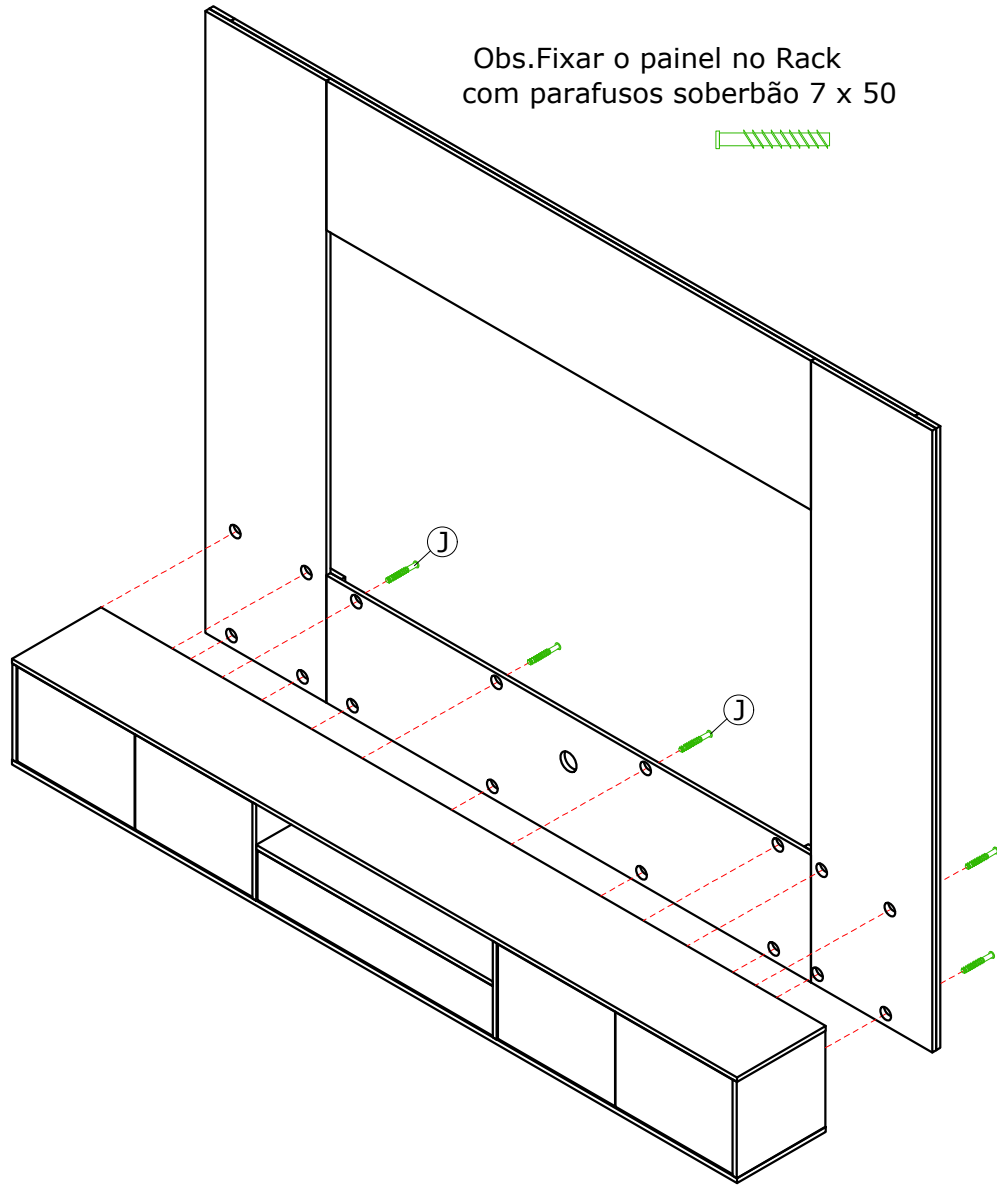
Ordem	Nº	Descrição
21	15568	Painel frontal
22	15579	Coluna inferior
23	15578	Colunas laterais
24	15579	Coluna superior

Obs.Fixar a coluna reta com o painel embaixo e dividir no centro

Obs.Nos lados e em cima sobram 3cm que é aonde vai ser colado o LED

4º Passo 4/6

Obs. Fixar o painel no Rack
com parafusos soberbão 7 x 50

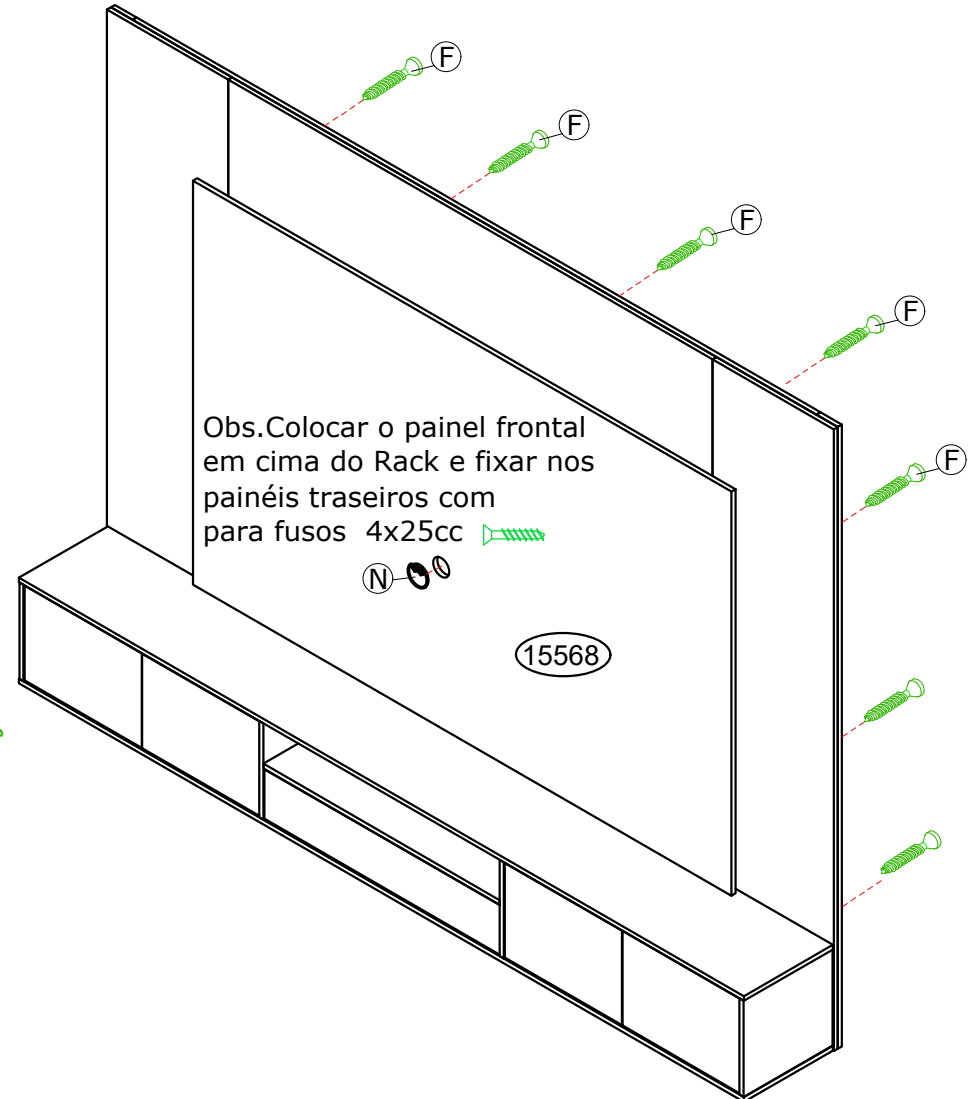


5º Passo 5/6

Obs. Colocar o painel frontal
em cima do Rack e fixar nos
painéis traseiros com
para fusos 4x25cc



15568



6º Passo 6/6

